

ANUBA

Wir geben Halt.



Bänder für Türen und Fenster.
Haustüren. Objektüren. Zimmertüren. Balkontüren. Fenster.

Preiskatalog Web

Vertrauen.



Herausforderungen annehmen. Belastungen standhalten. Im Team Stärke zeigen, schnell reagieren und gemeinsam weiter gehen als andere. Eigenschaften, die nicht nur bei jedem Schritt am Berg gefragt sind, sondern auch bei dem, was wir bei Anuba täglich tun. Seit Jahrzehnten übrigens schon – und von Beginn des Weges an, mit dem Blick nach vorn.

Wir sorgen in vielerlei Hinsicht für Halt und Beständigkeit. Durch Produkt-Know-how prägen wir den Markt. Vor allem jedoch schaffen wir das gute Gefühl von Sicherheit durch absolute Verlässlichkeit. Das ist, was zählt. In der Höhe oder fest auf dem Boden. Willkommen bei Anuba.



original | **ANUBA**
www.anuba.de

Beschläge für Türen und Fenster. Haustüren. Objektüren. Zimmertüren. Balkontüren. Fenster.

Inhaltsverzeichnis

Duplex 321 Haustürband	Seite	7
Duplex 320 Haustürband	Seite	21
Top Haustürband	Seite	39
Triplex Haustürband	Seite	49
Herkula Haustürband, Herkula Einbohrband	Seite	59
Stumpf Aufschraubband	Seite	75
Prima Türband	Seite	79
Anuba Einbohrband	Seite	93
Forta Einbohrband	Seite	99
Anca Haustürband	Seite	103
Top-A Haustürband für Kunststofftüren	Seite	111
KU-Serie Fensterband, Glasfalzgriffe	Seite	121
Verarbeitungshilfen	Seite	125
Montage- und Einbauanleitungen	Seite	165
Verkaufs- und Lieferbedingungen	Seite	206
Numerisches Register	Seite	207



Erfahrung.

Mit Ausdauer den Weg beschreiten. Das Ziel nie aus den Augen verlieren. Was für das Bergsteigen gilt, hat auch große Bedeutung in dem, wie wir bei Anuba agieren. Wir machen keine Umwege. Wir wissen, was Sie brauchen. Wir sind an Ihrer Seite. Und wir handeln schnell. Mit Erfahrung und Kompetenz – so wie Sie es schon lange gewohnt sind.

Seilschaft.

Große Ansprüche und ein Ziel. Verschiedene Fähigkeiten und ein Team. Gegenseitiger Halt. Das Beste entsteht in Gemeinschaft. Bei Anuba gilt das nicht nur für die Verbindung innerhalb unserer Teams oder zu unseren Partnern. Sondern vor allem für das direkte Miteinander zwischen Ihnen und uns. Wir sind nur ein paar Schritte entfernt und halten die Verbindung. Direkt, vertrauensvoll, persönlich.



Pioniergeist.

Dort gehen, wo noch niemand gegangen ist: Wer nicht nach dem Neuen strebt, kann nichts verbessern. Weil sich ständig neue Herausforderungen ergeben, entwickeln wir bei Anuba immer wieder neue Lösungen. Unsere Entwickler reagieren präzise auf das Außergewöhnliche – Ihre Ideen. Sind Sie bereit, die Dinge besser zu machen? Den richtigen Partner dafür haben Sie ja.



Entschlossenheit.

Im Alpinismus spricht man von der Direttissima – und auch bei Anuba gehen wir keine Umwege. Ständige Innovationen und höchstes Qualitätsbewusstsein sind die Basis für den Erfolg unseres Unternehmens. Der Anspruch an maximale Präzision, beste Funktionalität und absolute Zuverlässigkeit bewegen uns. Und dies schon seit 1852.



SSI SCHÄFER

SSI Schäfer
Industriestraße 1
42699 Solingen
Telefon +49 (0) 212 2400-0
Fax +49 (0) 212 2400-100
www.ssi-schaefer.com

**MANNESMANN
Demag Fördertechnik**

Regalbedienanlage

Art	10
Hersteller	10
Material	10
Werkstoff	10
Werkstoffbezeichnung	10
Werkstoffnummer	10
Werkstoffgruppe	10
Werkstoffklasse	10
Werkstoffart	10
Werkstofftyp	10
Werkstoffgröße	10
Werkstofffarbe	10
Werkstoffzustand	10
Werkstoffverwendung	10
Werkstoffherkunft	10
Werkstoffhersteller	10
Werkstoffherstellungsdatum	10
Werkstoffherstellungsland	10
Werkstoffherstellungsprozess	10
Werkstoffherstellungsart	10
Werkstoffherstellungsort	10
Werkstoffherstellungszeitpunkt	10
Werkstoffherstellungszeitraum	10
Werkstoffherstellungszeitpunkt	10
Werkstoffherstellungszeitraum	10

Die Nummer Eins. Aus vielen guten Gründen.

Was kommt dabei heraus, wenn man höchste Stabilität mit komfortabler Einstelltechnik paart? In diesem Fall nichts weniger als Perfektion. Seit seiner Entwicklung hat das Haustürband Duplex-321-3D neue Maßstäbe gesetzt. Mit überzeugenden Eigenschaften und verlässlicher Langlebigkeit.

Nicht nur im Handling hervorragend.

Das Duplex-Haustürband macht Vieles leichter. Schon das Einhängen des Türblattes gestaltet sich komfortabel, weil zwischen Flügel- und Rahmenteilrollen ausreichend Spielraum vorhanden ist. Der durchgehende Achsbolzen im dreiteiligen Band garantiert dabei dauerhaft gerade stehende Bandteile.

Alle Einstellungen lassen sich einzeln und voneinander unabhängig mit einem 4mm-Schlüssel vornehmen – auch im eingehängten Zustand und

unter Last. So bleibt bspw. das Türblatt nach dem Lösen der Fixierschraube in Position und kann bequem justiert werden.

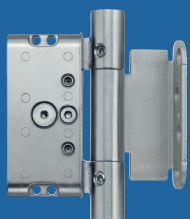
Perfektion zeigt sich auch in der Optik: das Duplex-Haustürband ist in verschiedenen Ausführungen, passend zu jedem Stil lieferbar. Und am Ende können Sie sogar Ihren guten Namen mit unserer Expertise verbinden: auf der personalisierbaren Abdeckkappe mit Ihrem Firmenlogo.



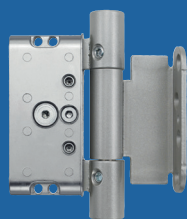
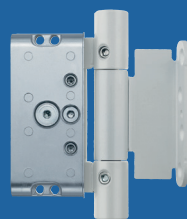
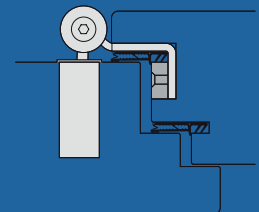
Unsere Vorteile
finden Sie hier
online.

Duplex 321 Haustürband

Klassische Überschläge



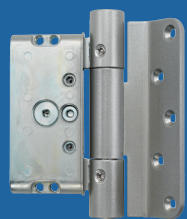
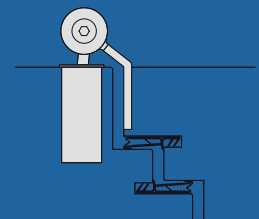
Edelstahl

edelstahlfinish
RAL pulverbeschichtetweiß
RAL pulverbeschichtetschwarz matt
RAL pulverbeschichtet

Flächenbündige Anschläge



Edelstahl

edelstahlfinish
RAL pulverbeschichtetweiß
RAL pulverbeschichtetschwarz matt
RAL pulverbeschichtet

Überzeugender Innovationsgeist im Detail:

- Dreidimensional einstellbares Rollenband mit durchgehendem Achsbolzen
- CE-zertifiziert, RC3- und T30-tauglich
- Bis 160kg Türgewicht belastbar
- Optimale Laufeigenschaften (200.000 Bewegungen)
- Für geringe Überschläge geeignet
- Dichtung im Überschlag immer durchgehend (keine Kältebrücken)
- Höhe von -2 bis +4mm einstellbar
- Aushängesicherung für nach außen öffnende Türen

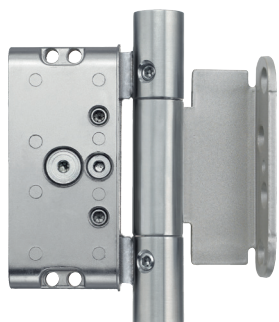
Duplex 321-3D

3D-Haustür-Taschenband für Überschlag



original | **ANUBA**

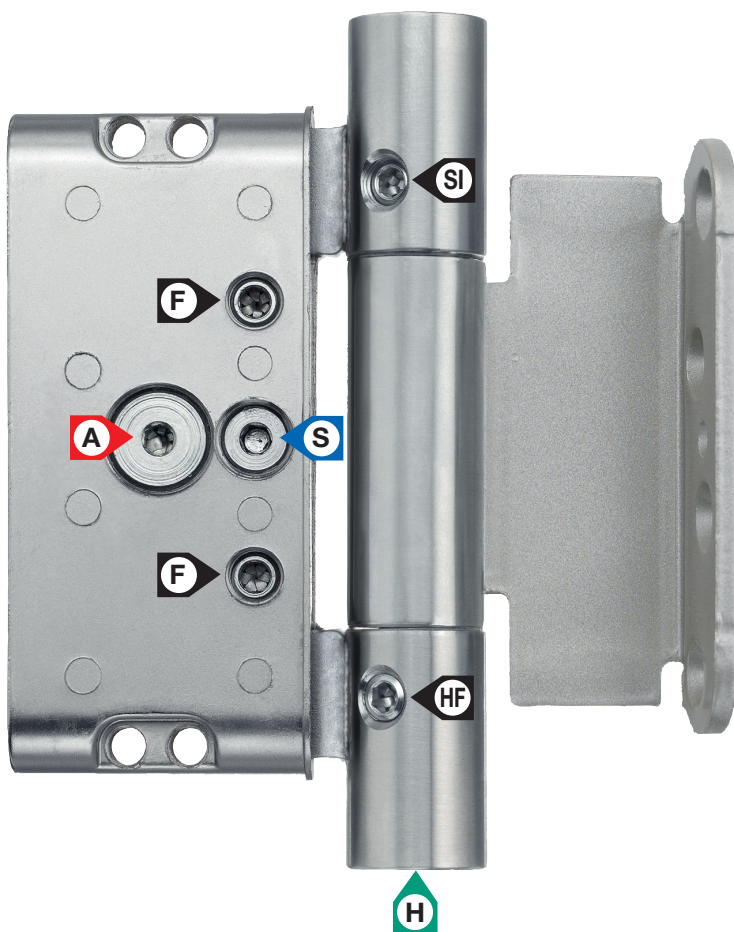
Produktfamilie:



Duplex 321-3D-TL



DU321DL-3L-TL-ES-S
Ansicht im eingebauten Zustand



F Feststellschrauben	A Andruckeinstellung
HF Höhen-Feststellschraube	H Höheneinstellung
SI Sicherungsschraube	S Seiteneinstellung

Andruckeinstellung: von **-1 mm** bis **+3 mm**. Stufenlos mit Exzenter **A**.
Seiteneinstellung: von **-3 mm** bis **+3 mm**. Stufenlos mit Gewindeschraube **S**.
Höheneinstellung: von **-2 mm** bis **+4 mm**. Stufenlos mit Gewindeschraube **H**.

Einsatzbereich: 3-dimensional einstellbares Taschenband für Haustüren.
Stufenlose, unabhängige Einstellungen: Das Duplex 321-3D Haustürband lässt sich in allen 3 Dimensionen stufenlos und ohne Aushängen des Türblatts einstellen. Sämtliche Einstellungen können voneinander unabhängig durchgeführt werden.
Durchgehender Achsbolzen, Fixierung der Einstellungen: Der durchgehende Achsbolzen und die Möglichkeit, die Einstellungen in allen drei Dimensionen fixieren zu können, verleihen dem Duplex 321-3D Haustürband seine hervorragende Zuverlässigkeit.
Überzeugende Optik: Der Abstand zwischen Bandrolle und Türblatt bleibt bei jeder Einstellung gleich.
Gerade stehende Bänder: Beim Duplex 321-3D Haustürband stehen die Bandteile wegen des durchgehenden Achsbolzens immer gerade.
Durchgehende Dichtungsebene: Eine durchgehende Dichtungsebene ist auch im Überschlag möglich. Beim Einstellen muss die Dichtung nicht entfernt werden.
Delrin-Lager: Sorgt sowohl in horizontaler als auch in axialer Richtung für optimale Laufeigenschaften.
Aushängesicherung: Das Duplex 321-3D Haustürband wird serienmäßig mit einer Aushängesicherung geliefert.
Brandschutz: Das Duplex 321-3D Haustürband ist für Brandschutzklasse T30 geeignet.
Einbruchhemmung: Das Duplex 321-3D Haustürband ist je nach Falzsystem bis zur Widerstandsklasse RC3 tauglich.

Duplex 321-3D - Haustürband mit Bandtasche und Bandlappen

Bestell-Nr.	Ausführung	Stück/ Krt.	Ü-Krt.	Bruttopreis/Stück o.Mwst.	m.Mwst.
mit Delrinlager und Aushänges., für 15 mm Überschlag, für Überschlagdichtung 10 mm hoch					
NEU					
DU321DL-3L-TL-ES-S 15-D2-SIG	Edelstahl - links	6	30	75,84	90,25
DU321DL-3R-TL-ES-S 15-D2-SIG	Edelstahl - rechts	6	30	75,84	90,25
DU321DL-3L-TL-EFP-S 15-D2-SIG	edelst.fin. - links	6	30	62,54	74,42
DU321DL-3R-TL-EFP-S 15-D2-SIG	edelst.fin. - rechts	6	30	62,54	74,42
DU321DL-3L-TL-WE-S 15-D2-SIG	weiß - links	6	30	62,54	74,42
DU321DL-3R-TL-WE-S 15-D2-SIG	weiß - rechts	6	30	62,54	74,42
DU321DL-3L-TL-SM-S 15-D2-SIG	schwarz matt - li	6	30	62,54	74,42
DU321DL-3R-TL-SM-S 15-D2-SIG	schwarz matt - re	6	30	62,54	74,42
für Überschlagdichtung 15 mm hoch					
NEU					
DU321DL-3L-TL-ES-S 15-D3-SIG	Edelstahl - links	6	30	75,84	90,25
DU321DL-3R-TL-ES-S 15-D3-SIG	Edelstahl - rechts	6	30	75,84	90,25
DU321DL-3L-TL-EFP-S 15-D3-SIG	edelst.fin. - links	6	30	62,54	74,42
DU321DL-3R-TL-EFP-S 15-D3-SIG	edelst.fin. - rechts	6	30	62,54	74,42
DU321DL-3L-TL-WE-S 15-D3-SIG	weiß - links	6	30	62,54	74,42
DU321DL-3R-TL-WE-S 15-D3-SIG	weiß - rechts	6	30	62,54	74,42
DU321DL-3L-TL-SM-S 15-D3-SIG	schwarz matt - li	6	30	62,54	74,42
DU321DL-3R-TL-SM-S 15-D3-SIG	schwarz matt - re	6	30	62,54	74,42

Ausführung: Die Bandtasche ist aus Zinkdruckguss, die Bandrolle und der Achsstift sind aus Edelstahl bzw. Stahl gefertigt. Der Bandlappen ist aus Stahl gefertigt.

Kunststoff-Abdeckungen: Die Kunststoff-Abdeckungen sind aus glasfaserverstärktem Kunststoff gefertigt.

Die Kunststoff-Abdeckungen werden serienmäßig mit den Bändern mitgeliefert! Die Wahl der für Sie passenden Ausführung können Sie den Konstruktionskizzen auf den Folgeseiten entnehmen.

Brandschutz: Das Duplex 321-3D Haustürband ist für Brandschutzklasse T30 geeignet.

Einbruchhemmung: Das Duplex 321-3D Haustürband ist je nach Falzsystem bis zur Widerstandsklasse RC3 tauglich.

Wichtiger Hinweis: Für die Demontage der Mittelhülse beachten Sie unseren Hinweis bei der Einstellanleitung.

Tragkraft unter Prüfbedingungen (stabile Einbauverhältnisse vorausgesetzt)


Anzahl Bänder pro Türe	DL-Lager bis ca. kg	Dauerfunktionsprüfung bis ca. kg
2	110	
3	130	160

Zubehör / Technische Informationen

Siehe	ab Seite
Zubehör	34
Großserienbohrlehre für Duplex 320/321	126
Werkzeugsatz für Duplex 320/321	130
Einstellanleitung für Duplex 321	168
Einbauanleitung für Duplex 321	169

Skizze

Die Einbauskizzen für alle Überschlagstärken und Dichtungssysteme sind auf den folgenden Seiten angeführt.

	ANUBA AG Donaueschinger Str. 2-6 DE-78147 Vöhrenbach	06
	Duplex 3D 3-teiliges Band	
		3 7 4 1 1 4 0 11
1309-CPR-0058	EN1935:2002/AC:2003	



Andruck, Höhe und Seite
ohne Aushängen des Türflügels einstellbar!

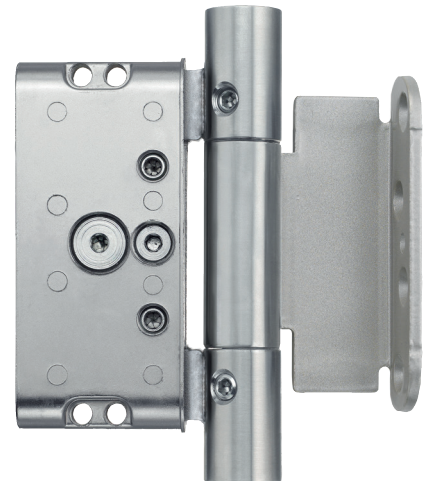
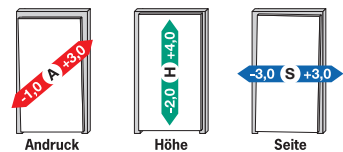
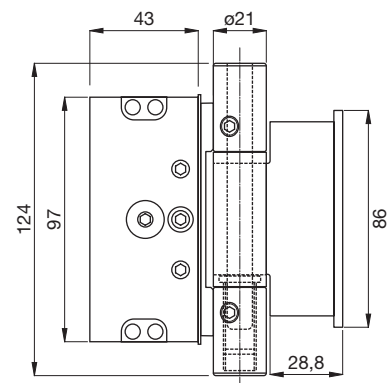


Abb.:
DU321DL-3R-TL-ES-S 15-D3-SIG



Produktskizze

Ausführungen

Edelstahl		weiß - RAL9016	
edelstahlfinish pulverbeschichtet		schwarz matt RAL9005	

Duplex 321-3D

3D-Haustür-Taschenband für 18 mm Überschlagn



original ANUBA

CE	ANUBA AG Donaueschinger Str. 2-6 DE-78147 Vöhrnbach	06
	Duplex 3D 3-teiliges Band	
1309-CPR-0058	EN1935:2002/AC:2003	



Andruck, Höhe und Seite
ohne Aushängen des Türflügels einstellbar!

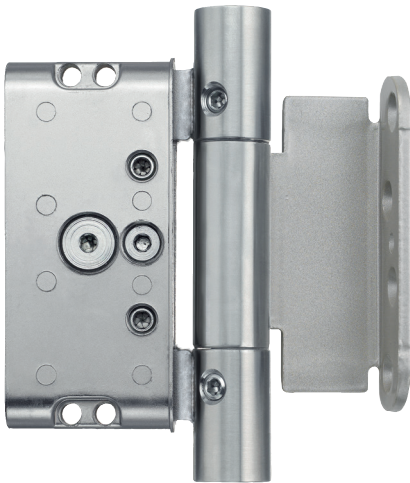
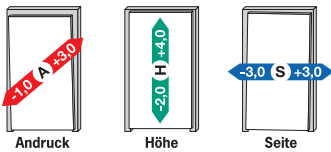
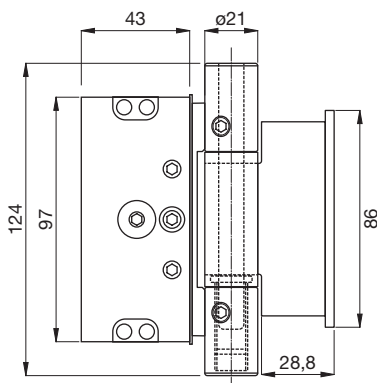


Abb.:
DU321DL-3R-TL-ES-S 18-D3-SIG



Produktskizze

Ausführungen



Duplex 321-3D - Haustürband mit Bandtasche und Bandlappen

Bestell-Nr.	Ausführung	Stück/ Krt.	Ü-Krt.	Bruttopreis/ Stück	m.Mwst.
mit Delrinlager und Aushänges., für 18 mm Überschlagn, für Überschlagdichtung 10 mm hoch					
DU321DL-3L-TL-ES-S 18-D2-SIG	Edelstahl - links	6	30	75,84	90,25
DU321DL-3R-TL-ES-S 18-D2-SIG	Edelstahl - rechts	6	30	75,84	90,25
DU321DL-3L-TL-EFP-S 18-D2-SIG	edelst.fin. - links	6	30	62,54	74,42
DU321DL-3R-TL-EFP-S 18-D2-SIG	edelst.fin. - rechts	6	30	62,54	74,42
DU321DL-3L-TL-WE-S 18-D2-SIG	weiß - links	6	30	62,54	74,42
DU321DL-3R-TL-WE-S 18-D2-SIG	weiß - rechts	6	30	62,54	74,42
DU321DL-3L-TL-SM-S 18-D2-SIG	schwarz matt - li	6	30	62,54	74,42
DU321DL-3R-TL-SM-S 18-D2-SIG	schwarz matt - re	6	30	62,54	74,42
mit Delrinlager und Aushänges., für 18 mm Überschlagn, für Überschlagdichtung 18 mm hoch					
DU321DL-3L-TL-ES-S 18-D3-SIG	Edelstahl - links	6	30	75,84	90,25
DU321DL-3R-TL-ES-S 18-D3-SIG	Edelstahl - rechts	6	30	75,84	90,25
DU321DL-3L-TL-EFP-S 18-D3-SIG	edelst.fin. - links	6	30	62,54	74,42
DU321DL-3R-TL-EFP-S 18-D3-SIG	edelst.fin. - rechts	6	30	62,54	74,42
DU321DL-3L-TL-WE-S 18-D3-SIG	weiß - links	6	30	62,54	74,42
DU321DL-3R-TL-WE-S 18-D3-SIG	weiß - rechts	6	30	62,54	74,42
DU321DL-3L-TL-SM-S 18-D3-SIG	schwarz matt - li	6	30	62,54	74,42
DU321DL-3R-TL-SM-S 18-D3-SIG	schwarz matt - re	6	30	62,54	74,42
mit Delrinlager und Aushänges., für 18 mm Überschlagn, für Überschlagdichtung 12 mm hoch					
DU321DL-3L-TL-ES-S 18-D4-SIG	Edelstahl - links	6	30	75,84	90,25
DU321DL-3R-TL-ES-S 18-D4-SIG	Edelstahl - rechts	6	30	75,84	90,25
DU321DL-3L-TL-EFP-S 18-D4-SIG	edelst.fin. - links	6	30	62,54	74,42
DU321DL-3R-TL-EFP-S 18-D4-SIG	edelst.fin. - rechts	6	30	62,54	74,42
DU321DL-3L-TL-WE-S 18-D4-SIG	weiß - links	6	30	62,54	74,42
DU321DL-3R-TL-WE-S 18-D4-SIG	weiß - rechts	6	30	62,54	74,42
DU321DL-3L-TL-SM-S 18-D4-SIG	schwarz matt - li	6	30	62,54	74,42
DU321DL-3R-TL-SM-S 18-D4-SIG	schwarz matt - re	6	30	62,54	74,42

Ausführung: Die Bandtasche ist aus Zinkdruckguss, die Bandrolle und der Achsstift sind aus Edelstahl bzw. Stahl gefertigt. Der Bandlappen ist aus Stahl gefertigt.
Kunststoff-Abdeckungen: Die Kunststoff-Abdeckungen sind aus glasfaserverstärktem Kunststoff gefertigt.
Die Kunststoff-Abdeckungen werden serienmäßig mit den Bändern mitgeliefert!
Die Wahl der für Sie passenden Ausführung können Sie den Konstruktionskizzen auf den Folgeseiten entnehmen.
Brandschutz: Das Duplex 321-3D Haustürband ist für Brandschutzklasse T30 geeignet.

Tragkraft unter Prüfbedingungen (stabile Einbauverhältnisse vorausgesetzt)

Anzahl Bänder pro Türe	DL-Lager bis ca. kg	Dauerfunktionsprüfung bis ca. kg
2	110	
3	130	160

Skizze

Die Einbauskitzen für alle Überschlagnstärken und Dichtungssysteme sind auf den folgenden Seiten angeführt.

Zubehör / Technische Informationen

Siehe	ab Seite
Zubehör	34
Großserienbohrlehre für Duplex 320/321	126
Werkzeugsatz für Duplex 320/321	130
Einstellanleitung für Duplex 321	168
Einbauanleitung für Duplex 321	169

Duplex 321-3D - Haustürband mit Bandtasche und Bandlappen

Bestell-Nr.	Ausführung	Stück/ Krt.	Ü-Krt.	Bruttopreis/Stück o.Mwst.	m.Mwst.
mit Delrinlager und Aushänges., für 20 mm Überschlag, für Überschlagdichtung 10 mm hoch					
NEU					
DU321DL-3L-TL-ES-S 20-D2-SIG	Edelstahl - links	6	30	75,84	90,25
DU321DL-3R-TL-ES-S 20-D2-SIG	Edelstahl - rechts	6	30	75,84	90,25
DU321DL-3L-TL-EFP-S 20-D2-SIG	edelst.fin. - links	•	6	62,54	74,42
DU321DL-3R-TL-EFP-S 20-D2-SIG	edelst.fin. - rechts	•	6	62,54	74,42
DU321DL-3L-TL-WE-S 20-D2-SIG	weiß - links	6	30	62,54	74,42
DU321DL-3R-TL-WE-S 20-D2-SIG	weiß - rechts	6	30	62,54	74,42
DU321DL-3L-TL-SM-S 20-D2-SIG	schwarz matt - li	6	30	62,54	74,42
DU321DL-3R-TL-SM-S 20-D2-SIG	schwarz matt - re	6	30	62,54	74,42
für 20 mm Überschlag, für Überschlagdichtung 20 mm hoch					
NEU					
DU321DL-3L-TL-ES-S 20-D3-SIG	Edelstahl - links	6	30	75,84	90,25
DU321DL-3R-TL-ES-S 20-D3-SIG	Edelstahl - rechts	6	30	75,84	90,25
DU321DL-3L-TL-EFP-S 20-D3-SIG	edelst.fin. - links	•	6	62,54	74,42
DU321DL-3R-TL-EFP-S 20-D3-SIG	edelst.fin. - rechts	•	6	62,54	74,42
DU321DL-3L-TL-WE-S 20-D3-SIG	weiß - links	6	30	62,54	74,42
DU321DL-3R-TL-WE-S 20-D3-SIG	weiß - rechts	6	30	62,54	74,42
DU321DL-3L-TL-SM-S 20-D3-SIG	schwarz matt - li	6	30	62,54	74,42
DU321DL-3R-TL-SM-S 20-D3-SIG	schwarz matt - re	6	30	62,54	74,42
für 20 mm Überschlag, für Überschlagdichtung 12 mm hoch					
NEU					
DU321DL-3L-TL-ES-S 20-D4-SIG	Edelstahl - links	6	30	75,84	90,25
DU321DL-3R-TL-ES-S 20-D4-SIG	Edelstahl - rechts	6	30	75,84	90,25
DU321DL-3L-TL-EFP-S 20-D4-SIG	edelst.fin. - links	•	6	62,54	74,42
DU321DL-3R-TL-EFP-S 20-D4-SIG	edelst.fin. - rechts	•	6	62,54	74,42
DU321DL-3L-TL-WE-S 20-D4-SIG	weiß - links	6	30	62,54	74,42
DU321DL-3R-TL-WE-S 20-D4-SIG	weiß - rechts	6	30	62,54	74,42
DU321DL-3L-TL-SM-S 20-D4-SIG	schwarz matt - li	6	30	62,54	74,42
DU321DL-3R-TL-SM-S 20-D4-SIG	schwarz matt - re	6	30	62,54	74,42

Ausführung: Die Bandtasche ist aus Zinkdruckguss, die Bandrolle und der Achsstift sind aus Edelstahl bzw. Stahl gefertigt. Der Bandlappen ist aus Stahl gefertigt.

Kunststoff-Abdeckungen: Die Kunststoff-Abdeckungen sind aus glasfaserverstärktem Kunststoff gefertigt.

Die Kunststoff-Abdeckungen werden serienmäßig mit den Bändern mitgeliefert!

Die Wahl der für Sie passenden Ausführung können Sie den Konstruktionskizzen auf den Folgeseiten entnehmen.

Brandschutz: Das Duplex 321-3D Haustürband ist für Brandschutzklasse T30 geeignet.


Einbruchhemmung: Das Duplex 321-3D Haustürband ist je nach Falzsystem bis zur Widerstandsklasse RC3 tauglich.

Wichtiger Hinweis: für die Demontage der Mittelhülse beachten Sie unseren Hinweis bei der Einstellanleitung.

Tragkraft unter Prüfbedingungen (stabile Einbauverhältnisse vorausgesetzt)		
Anzahl Bänder pro Türe	DL-Lager bis ca. kg	Dauerfunktionsprüfung bis ca. kg
2	110	
3	130	160

Skizze
Die Einbauskizzen für alle Überschlagstärken und Dichtungssysteme sind auf den folgenden Seiten angeführt.

Zubehör / Technische Informationen	
Siehe	ab Seite
Zubehör	34
Großserienbohrlehre für Duplex 320/321	126
Werkzeugsatz für Duplex 320/321	130
Einstellanleitung für Duplex 321	168
Einbauanleitung für Duplex 321	169

	ANUBA AG Donaueschinger Str. 2-6 DE-78147 Vöhrenbach	06
	Duplex 3D 3-teiliges Band	
		3 7 4 1 1 4 0 11
1309-CPR-0058	EN1935:2002/AC:2003	



Andruck, Höhe und Seite
ohne Aushängen des Türflügels einstellbar!

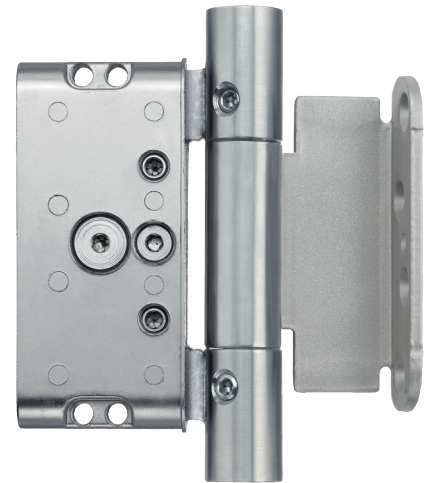
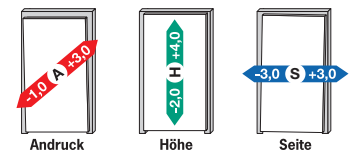
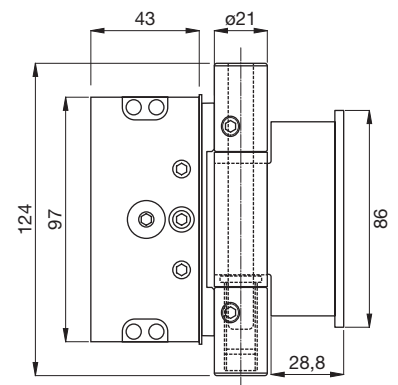


Abb.:
DU321DL-3R-TL-ES-S 20-D3-SIG



Produktskizze

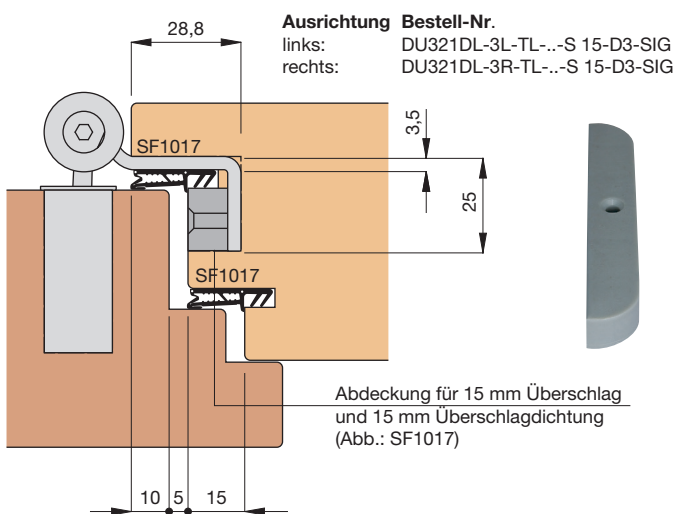
Ausführungen			
Edelstahl		weiß - RAL9016	
edelstahlfinish pulverbeschichtet		schwarz matt RAL9005	

Duplex 321-3D

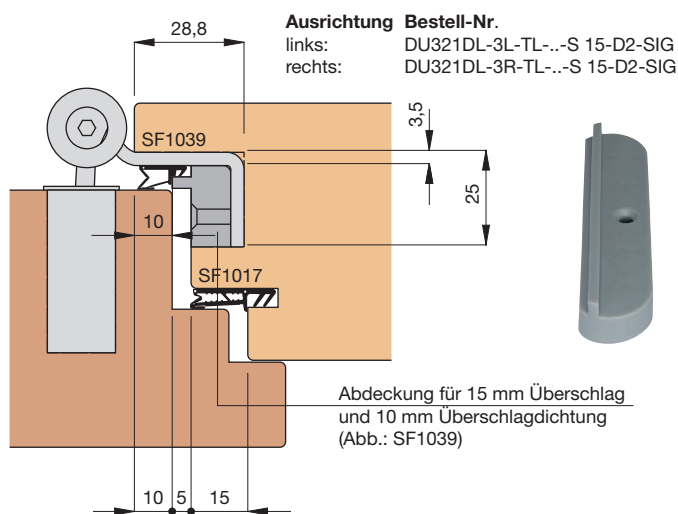
mit Kunststoff-Abdeckungen für 15 mm Überschlag

original **ANUBA**

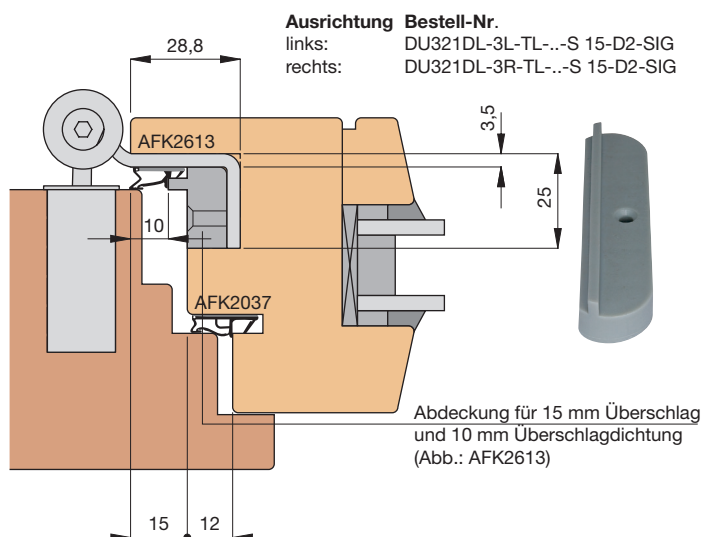
15 mm Überschlag - Überschlagdichtung 15 mm - 15-D3



15 mm Überschlag - Überschlagdichtung 10 mm - 15-D2

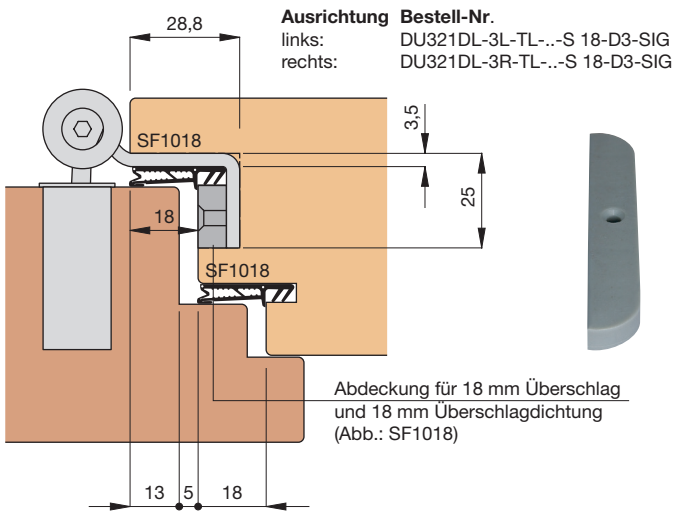


15 mm Überschlag - Überschlagdichtung 10 mm - 15-D2

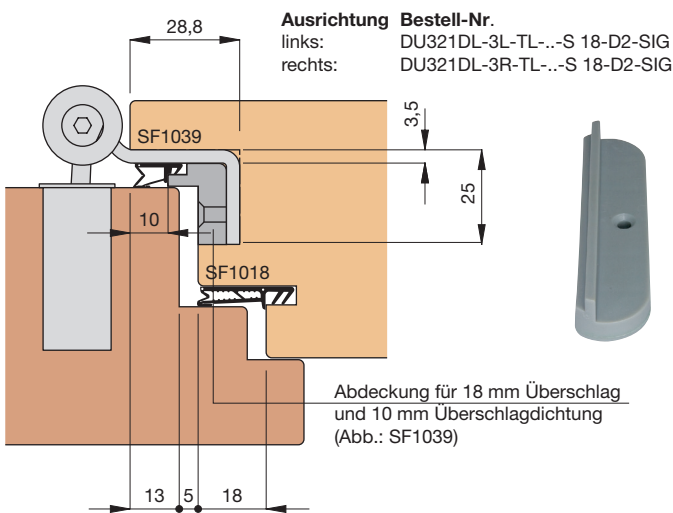


Einbaumaße sind profilabhängig!

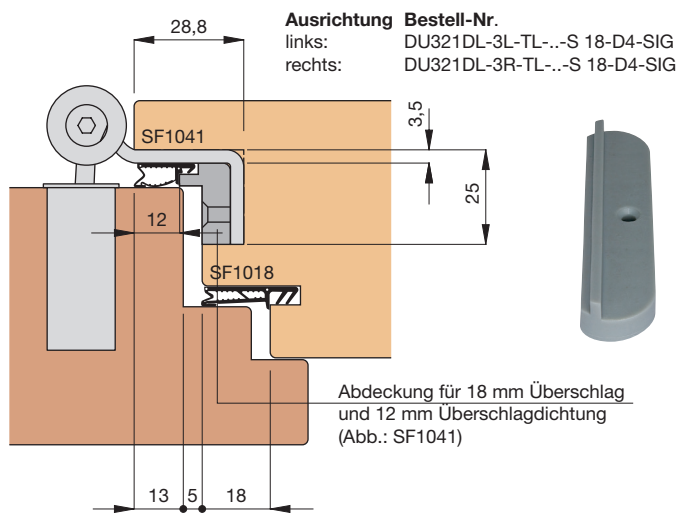
18 mm Überschlag - Überschlagdichtung 18 mm - 18-D3



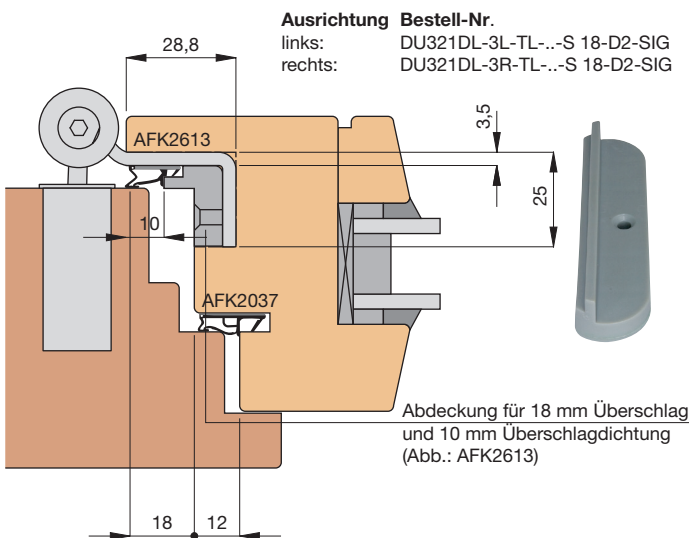
18 mm Überschlag - Überschlagdichtung 10 mm - 18-D2



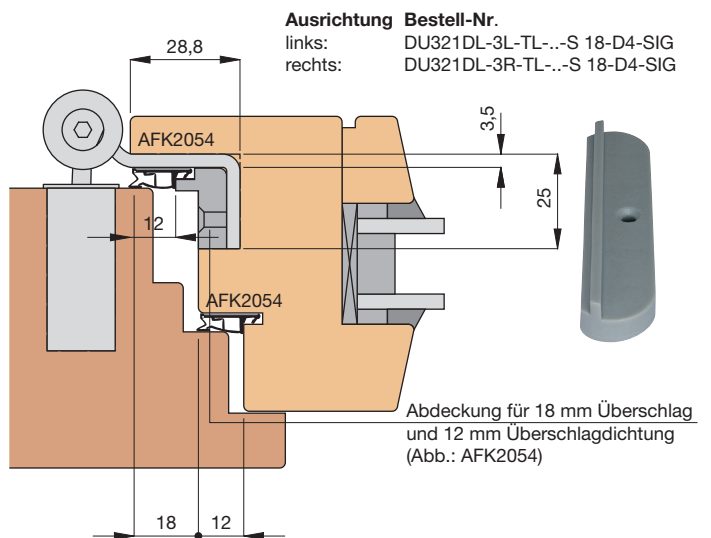
18 mm Überschlag - Überschlagdichtung 12 mm - 18-D4



18 mm Überschlag - Überschlagdichtung 10 mm - 18-D2



18 mm Überschlag - Überschlagdichtung 12 mm - 18-D4

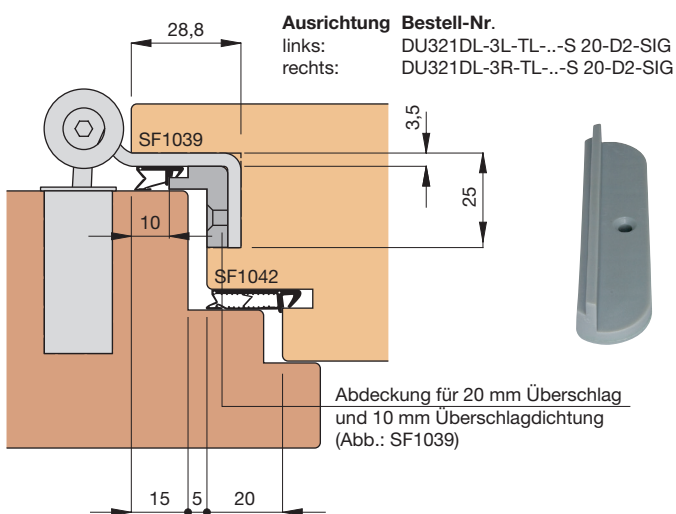


Einbaumaße sind profilabhängig!

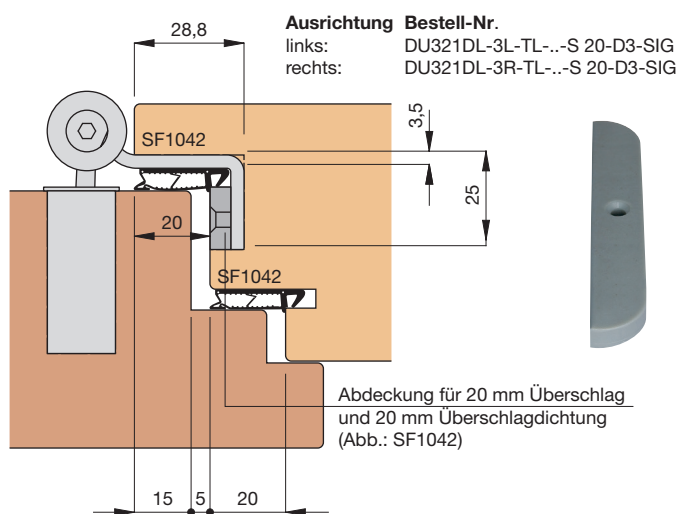
Duplex 321-3D

mit Kunststoff-Abdeckungen für 20 mm Überschlag

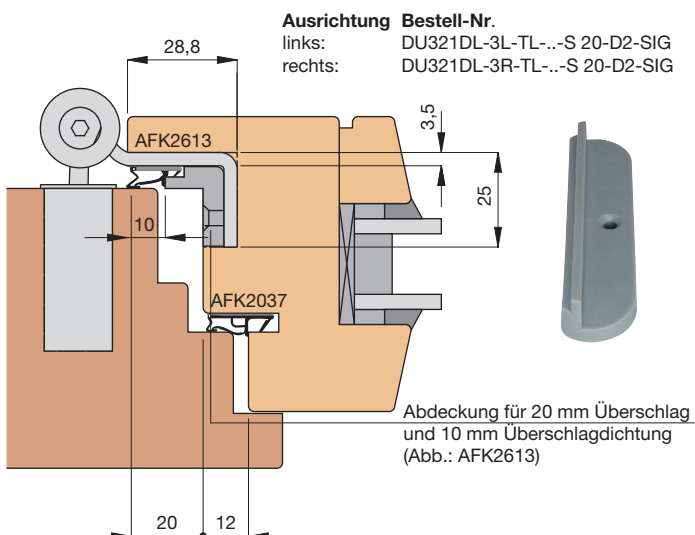
20 mm Überschlag - Überschlagdichtung 10 mm - 20-D2



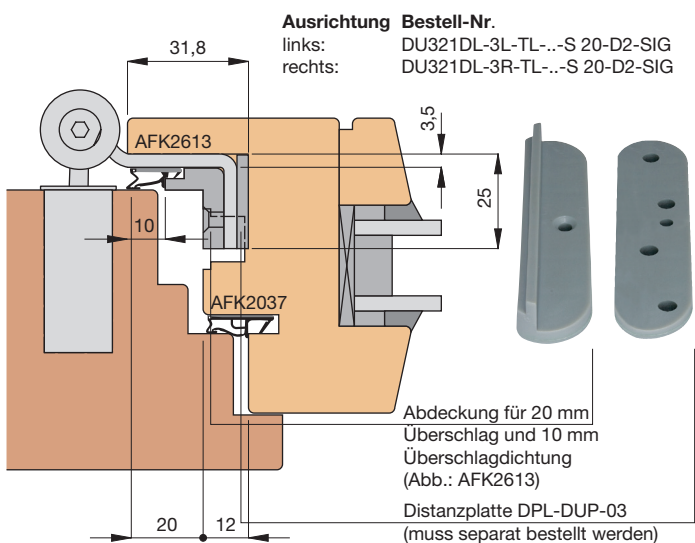
20 mm Überschlag - Überschlagdichtung 20 mm - 20-D3



20 mm Überschlag - Überschlagdichtung 10 mm - 20-D2

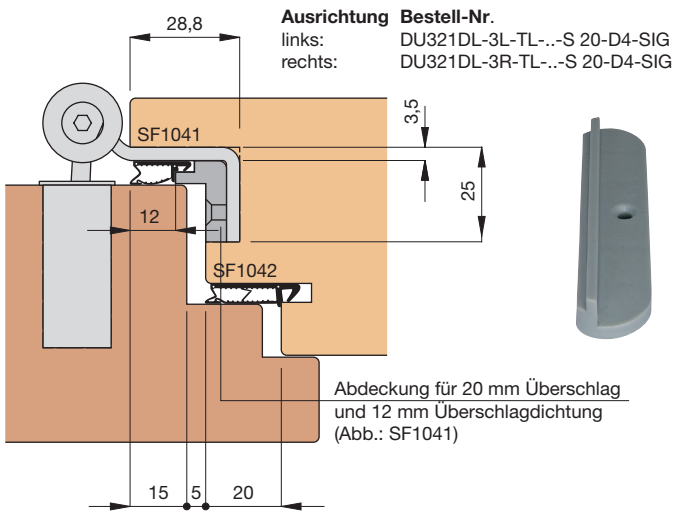


20 mm Überschlag - Überschlagdichtung 10 mm - 20-D2 - kombiniert mit Distanzplatte DPL-DUP-03

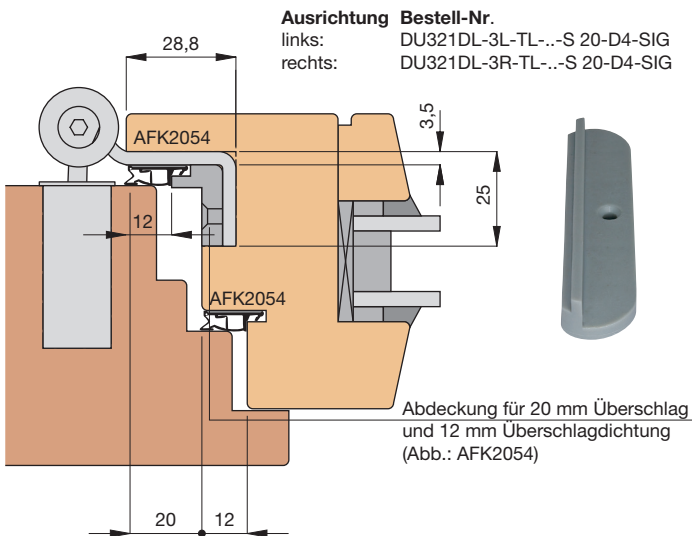


Einbaumaße sind profilabhängig!

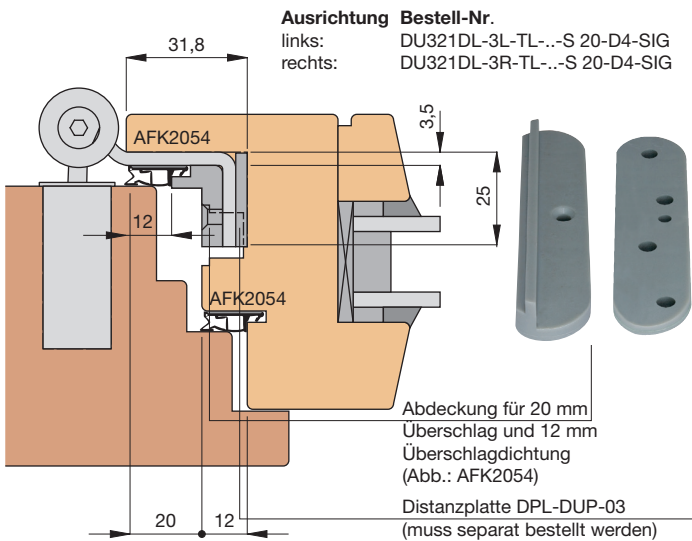
20 mm Überschlag - Überschlagdichtung 12 mm - 20-D4



20 mm Überschlag - Überschlagdichtung 12 mm - 20-D4



20 mm Überschlag - Überschlagdichtung 12 mm - 20-D4 - kombiniert mit Distanzplatte DPL-DUP-03



Einbaumaße sind profilabhängig!

Duplex 321-3D-TSL

3D-Haustür-Taschenband für flächenbündigen Anschlag



original | **ANUBA**



Abb:
DU321DL-3R-TSL-ES-S



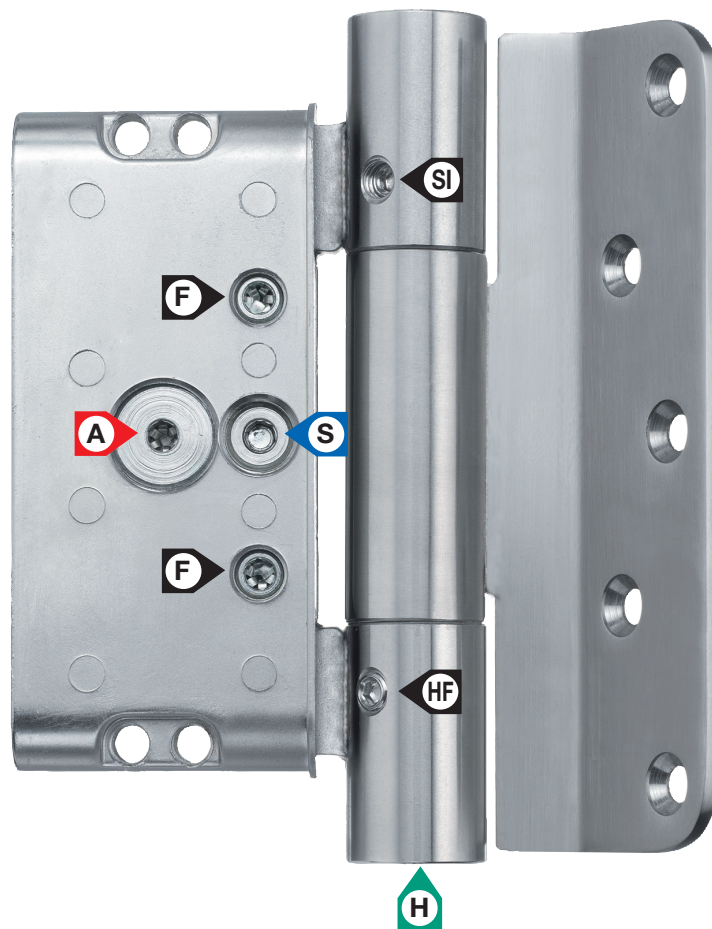
Abb:
DU321DL-3R-TSL-EFP-S



Abb:
DU321DL-3R-TSL-WE-S



Abb:
DU321DL-3R-TSL-SM-S



F Feststellschrauben **HF** Höhen-Feststellschraube
SI Sicherungsschraube **A** Andruckeinstellung
H Höheneinstellung **S** Seiteneinstellung

Andruckeinstellung: von -1 mm bis +3 mm. Stufenlos mit Exzenter **A**.
Seiteneinstellung: von -3 mm bis +3 mm. Stufenlos mit Gewindeschraube **S**.
Höheneinstellung: von -2 mm bis +4 mm. Stufenlos mit Gewindeschraube **H**.

Einsatzbereich: 3-dimensional einstellbares Taschenband für Haustüren.
Stufenlose, unabhängige Einstellungen: Das Duplex 321-3D Haustürband lässt sich in allen 3 Dimensionen stufenlos und ohne Aushängen des Türblatts einstellen. Sämtliche Einstellungen können voneinander unabhängig durchgeführt werden.
Durchgehender Achsbolzen, Fixierung der Einstellungen: Der durchgehende Achsbolzen und die Möglichkeit, die Einstellungen in allen drei Dimensionen fixieren zu können, verleihen dem Duplex 321-3D Haustürband seine hervorragende Zuverlässigkeit.
Überzeugende Optik: Der Abstand zwischen Bandrolle und Türblatt bleibt bei jeder Einstellung gleich.
Gerade stehende Bänder: Beim Duplex 321-3D Haustürband stehen die Bandteile wegen des durchgehenden Achsbolzens immer gerade.
Delrin-Lager: Sorgt sowohl in horizontaler als auch in axialer Richtung für optimale Laufeigenschaften.
Aushängesicherung: Das Duplex 321-3D Haustürband wird serienmäßig mit einer Aushängesicherung geliefert.
Brandschutz: Das Duplex 321-3D Haustürband ist für Brandschutzklasse T30 geeignet.
Einbruchhemmung: Das Duplex 321-3D Haustürband ist je nach Falzsystem bis zur Widerstandsklasse RC3 tauglich.

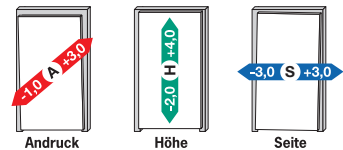
Duplex 321-3D - Haustürband mit Bandtasche und Bandlappen lang

Bestell-Nr.	Ausführung	Stück/ Krt.	Ü-Krt.	Bruttopreis/Stück o.Mwst.	m.Mwst.
mit Delrinlager und Aushängesicherung NEU					
DU321DL-3L-TSL-ES-S	Edelstahl - links	6	30	85,87	102,19
DU321DL-3R-TSL-ES-S	Edelstahl - rechts	6	30	85,87	102,19
DU321DL-3L-TSL-EFP-S	edelst.fin. - links	6	30	65,80	78,30
DU321DL-3R-TSL-EFP-S	edelst.fin. - rechts	6	30	65,80	78,30
DU321DL-3L-TSL-WE-S	weiß - links	6	30	65,80	78,30
DU321DL-3R-TSL-WE-S	weiß - rechts	6	30	65,80	78,30
DU321DL-3L-TSL-SM-S	schwarz matt - li	6	30	65,80	78,30
DU321DL-3R-TSL-SM-S	schwarz matt - re	6	30	65,80	78,30

CE	ANUBA AG Donaueschinger Str. 2-6 DE-78147 Vöhrenbach	06
	Duplex 3D 3-teiliges Band	
		3 7 4 1 1 4 0 11
1309-CPR-0058	EN1935:2002/AC:2003	



Andruck, Höhe und Seite
ohne Aushängen des Türflügels einstellbar!



Ausführung: Die Bandtasche ist aus Zinkdruckguss, die Bandrolle, der Achsstift und der Bandlappen sind aus Edelstahl bzw. Stahl gefertigt.

Brandschutz: Das Duplex 321 Haustürband eignet sich für Brandschutzklasse T30.

Einbruchhemmung: Das Duplex 321-3D Haustürband ist je nach Falzsystem bis zur Widerstandsklasse RC3 tauglich.

Wichtiger Hinweis: für die Demontage der Mittelhülse beachten Sie unseren Hinweis bei der Einstellanleitung.

Schaubild im eingebauten Zustand



Skizze Einbauskitze

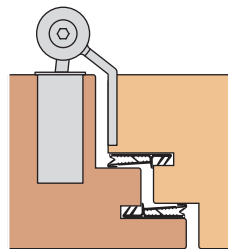
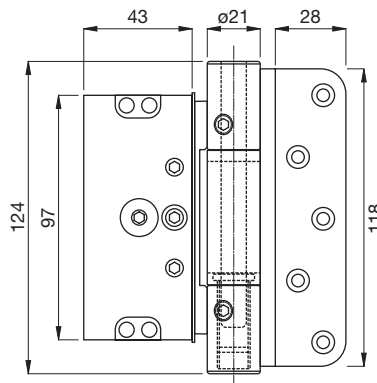


Abb.: DU321DL-3R-TSL-ES-S

Tragkraft unter Prüfbedingungen (stabile Einbauverhältnisse vorausgesetzt)

Anzahl Bänder pro Türe	DL-Lager bis ca. kg	Dauerfunktionsprüfung bis ca. kg
2	110	
3	130	160

Zubehör / Technische Informationen

Siehe	ab Seite
Zubehör	34
Großserienbohrlehre für Duplex 320/321	126
Werkzeugsatz für Duplex 320/321	130
Einstellanleitung für Duplex 321	168
Einbauanleitung für Duplex 321	169

Ausführungen



Duplex 321-3D-HA

3D-Taschenband für Holz-/Aluminiumtüren und -fenstertüren für flächenbündigen Anschlag



original®

ANUBA



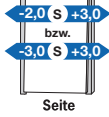
Andruck, Höhe und Seite
ohne Aushängen des Türflügels einstellbar!



Andruck



Höhe



Seite

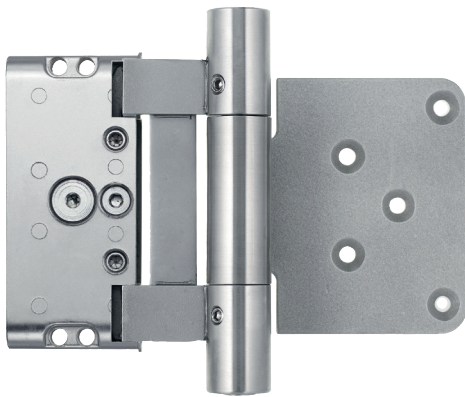


Abb.:
DU321DL-3R-TL-ES-S HA-01

Duplex 321-3D-HA - Türband mit Bandtasche und Bandlappen

Bestell-Nr.	Ausführung	Stück/		Bruttopreis/Stück	
		Krt.	Ü-Krt.	o.Mwst.	m.Mwst.
mit Delrinlager und Aushängesicherung für flächenbündigen Anschlag					
DU321DL-3L-TL-ES-S HA-01	Edelstahl - links	3	15	142,64	169,74
DU321DL-3R-TL-ES-S HA-01	Edelstahl - rechts	3	15	142,64	169,74

Einsatzbereich: Das Duplex 321-3D Türband DU321..HA-01 eignet sich für außenaufgehende und flächenbündig konzipierte Tür- und Fensterelemente. Der Flügellappen kann bei 4 mm hohen Aluminiumschalenhaltern einfach aufgeschraubt werden. Bei Aluminiumschalenhaltern unter 4 mm Höhe können wir auf Anfrage gesonderte Flügellappen fertigen, wobei diese dann in den Flügel eingefräst werden müssen.

Aluminiumschalen: Es können sämtliche Fabrikate eingesetzt werden.

Andruckeinstellung: von **-1 mm** bis **+3 mm**. Stufenlos mit Exzenter.

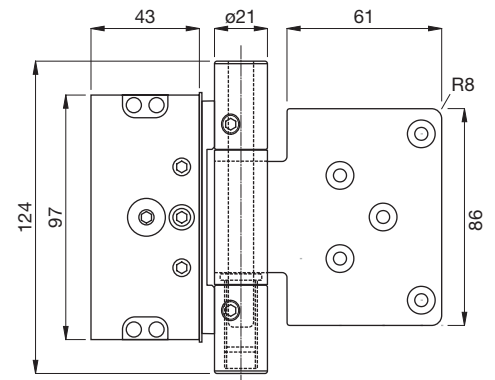
Höheneinstellung: von **-2 mm** bis **+4 mm**. Stufenlos mit Gewindeschraube.

Seiteneinstellung: von **-2 mm** bis **+3 mm** bei 8 mm Aluminiumschalen-Spaltmaß. Stufenlos mit Gewindeschraube.
von **-3 mm** bis **+3 mm** bei 9 mm Aluminiumschalen-Spaltmaß. Stufenlos mit Gewindeschraube.

Ausführung: Die Bandtasche ist aus Zinkdruckguss, die Bandrolle und der Achsstift sind aus massivem Edelstahl gefertigt. Der Bandlappen ist aus Stahl gefertigt, verzinkt und pulverbeschichtet.

Wichtiger Hinweis: Für die Demontage der Mittelhülse beachten Sie unseren Hinweis bei der Einstellanleitung.

Skizze



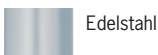
Tragkraft unter Prüfbedingungen (stabile Einbauverhältnisse vorausgesetzt)

Anzahl Bänder pro Türe	DL-Lager bis ca. kg
3	120

Interner Test: Wir konnten ein Türelement mit 120 cm Flügelbreite und 120 kg Türgewicht in einem internen Test erfolgreich testen.

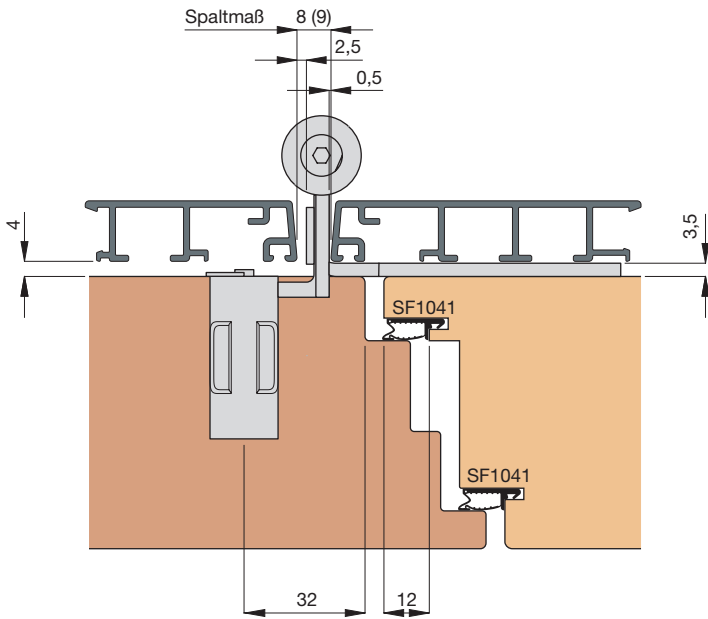
Wichtig: Bei diesem Test waren die Glasscheiben im Rahmen eingeklebt, um dem Türelement die notwendige Stabilität zu verleihen.

Ausführungen



Edelstahl

Für Spaltmaß 8 bzw. 9 mm - mit 12 mm Überschlagdichtung



Ausrichtung Bestell-Nr.
links: DU321DL-3L-TL-ES-S HA-01
rechts: DU321DL-3R-TL-ES-S HA-01

Spaltmaß Seiteneinstellung
8 mm -2,0 / +3,0 mm
9 mm -3,0 / +3,0 mm

Einbaumaße sind profilabhängig!

Ansicht im montierten Zustand ohne Aluminiumschale



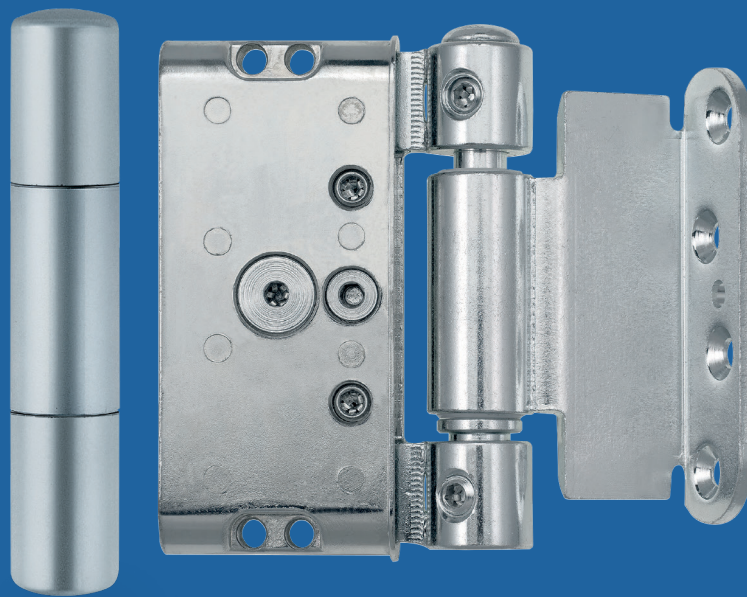
Ansicht im montierten Zustand mit Aluminiumschale



Hinweis:

Bei Verwendung von 4 mm hohen Aluminiumschalenhaltern kann der Flügellappen einfach auf den Türflügel aufgeschraubt werden.

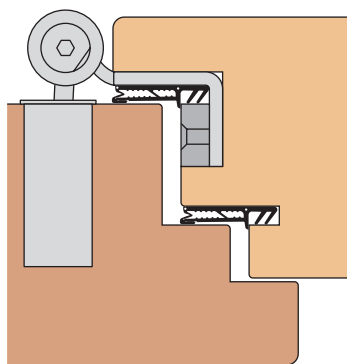
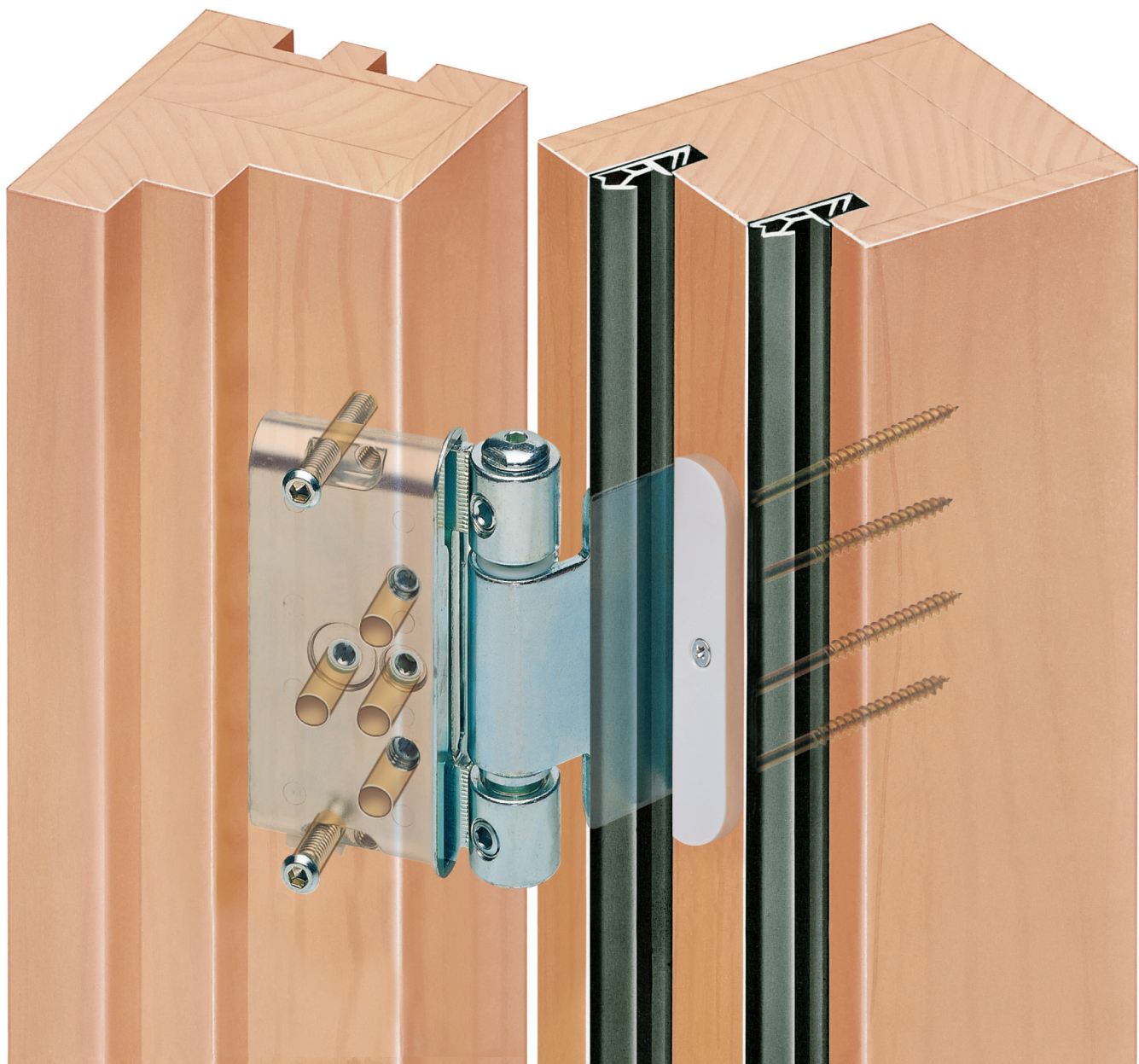
Duplex 320 Haustürband



Duplex 320-3D

- CE-zertifiziert
- bis RC3 tauglich
- für geringe Überschläge
- Dichtung durchgehend
- 3-dimensional einstellbar
- Rollenband

schnelle Einstelltechnik • hoher Einstellkomfort • stufenlose, voneinander unabhängige Einstellungen • durchgehender Achsbolzen • durchgehende Dichtungsebene im Überschlag • maximaler Halt im Flügel • höchste Stabilität • gleichbleibender Bandrollenabstand • optimale Laufeigenschaften • Sicherheit dank Aushängesicherung • bis 160 kg Türgewicht • 200.000 Bewegungen



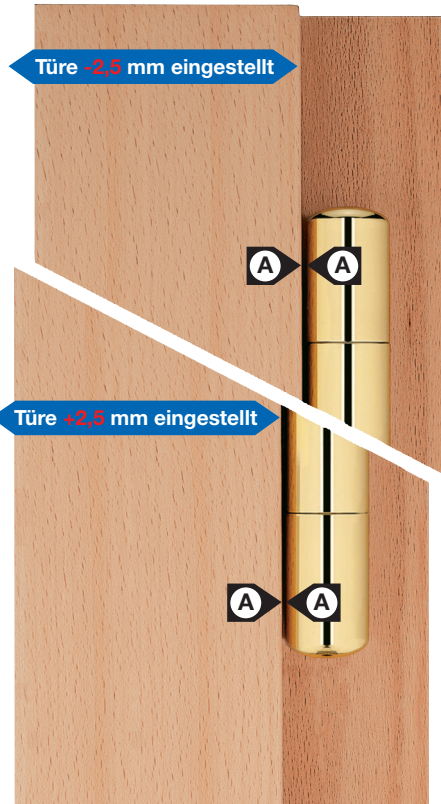
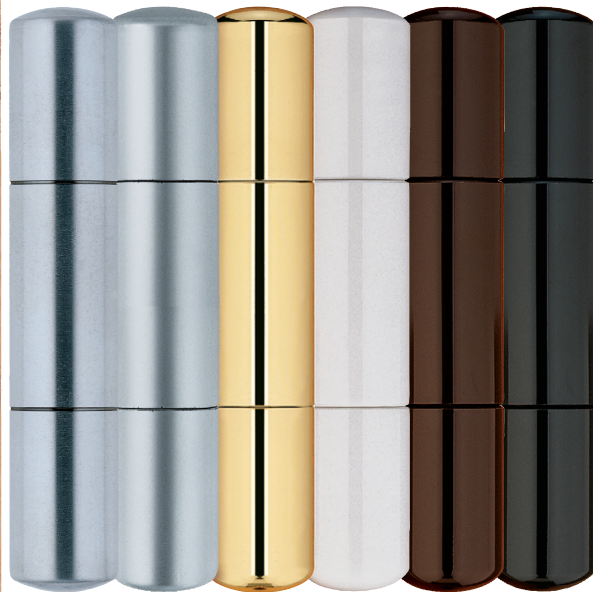
Die Konstruktion des Taschenbandes mit Bandlappen erlaubt es, eine im Türflügel-Überschlag gewählte Dichtungsebene durchgehend zu führen, ohne dass das Dichtungsprofil bei den Bändern ausgeklinkt werden muss.

Entscheidende Vorteile des Duplex 320-3D-Haustürbandes

- Präzise und blitzschnelle Einstelltechnik
- Durchgehende Dichtung im Überschlag
- Sicherheit dank Aushängesicherung
- Gleichbleibender Abstand zwischen Bandrolle und Türblatt
- Jede Position, sei es die der Höhen-, Seiten- oder Tiefeneinstellung, kann nach erfolgter Einstellung festgeklemmt werden, damit sich die Einstellungen nicht selbsttätig und ungewollt verstellen können.
- Nach dem Einhängen der Türe kann über eine direkte Sichtkontrolle festgestellt werden, ob alle Bänder tragend sind und gleichzeitig nichttragende Bänder nachgestellt werden.



Großes Aufsteckhülsenprogramm sorgt für Farbvielfalt

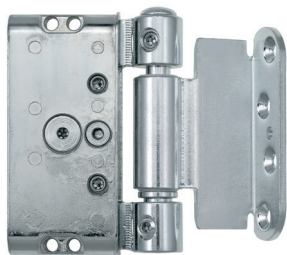


Der gleichbleibende Abstand (A) zwischen Bandrolle und Türblatt sorgt bei jeder Seiteneinstellung für das gleiche optische Bild. Dies wird besonders dann zum Vorteil, wenn die Bänder einer Türe verschieden weit verstellt werden müssen.

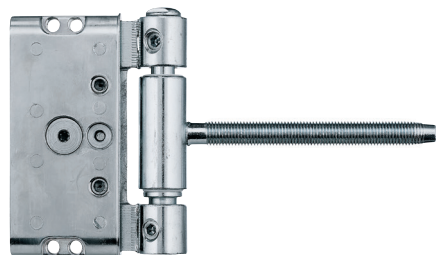
Duplex 320-3D

3D-Haustür-Taschenband

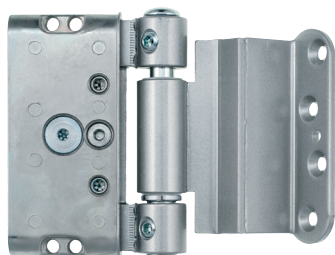
Produktfamilie:



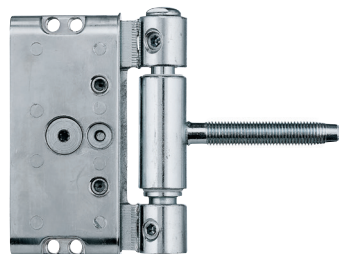
Duplex 320-3D-TL



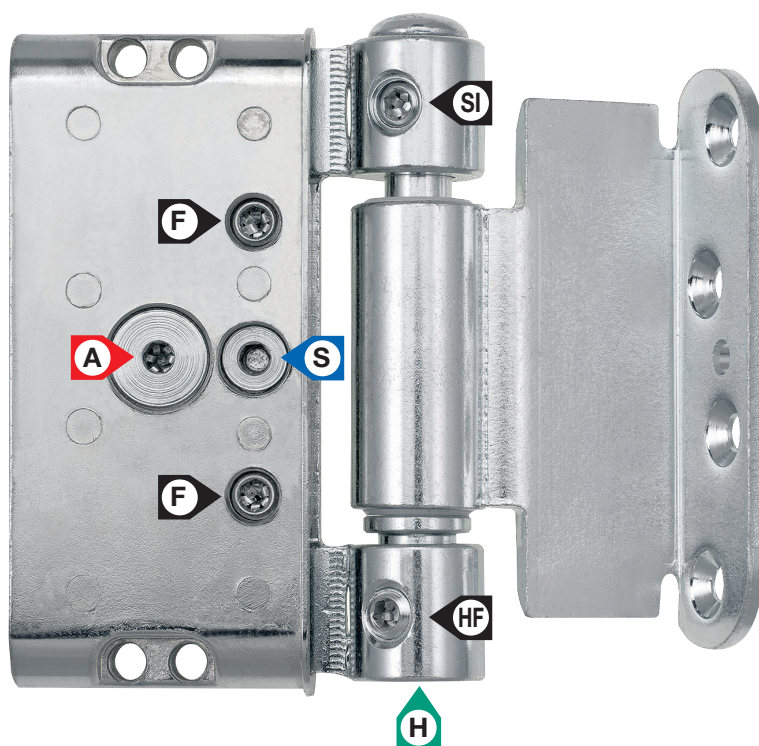
Duplex 320-3D-TGB S1



Duplex 320-3D-TZ



Duplex 320-3D-TGB



F Feststellschrauben **A** Andruckeinstellung
HF Höhen-Feststellschraube **H** Höheneinstellung
SI Sicherungsschraube **S** Seiteneinstellung

Andruckeinstellung: von **-1 mm** bis **+3 mm**. Stufenlos mit Exzenter **A**.
Seiteneinstellung: von **-3 mm** bis **+3 mm**. Stufenlos mit Gewindeschraube **S**.
Höheneinstellung: von **-2 mm** bis **+4 mm**. Stufenlos mit Gewindeschraube **H**.

Einsatzbereich: 3-dimensional einstellbares Taschenband für Haustüren.
Stufenlose, unabhängige Einstellungen: Das Duplex 320-3D Haustürband lässt sich in allen 3 Dimensionen stufenlos und ohne Aushängen des Türblatts einstellen. Sämtliche Einstellungen können voneinander unabhängig durchgeführt werden.
Durchgehender Achsbolzen, Fixierung der Einstellungen: Der durchgehende Achsbolzen und die Möglichkeit, die Einstellungen in allen drei Dimensionen fixieren zu können, verleihen dem Duplex 320-3D Haustürband seine hervorragende Zuverlässigkeit.
Überzeugende Optik: Der Abstand zwischen Bandrolle und Türblatt bleibt bei jeder Einstellung gleich.
Gerade stehende Bänder: Beim Duplex 320-3D Haustürband stehen die Bandteile wegen des durchgehenden Achsbolzens immer gerade.
Durchgehende Dichtungsebene: Eine durchgehende Dichtungsebene ist auch im Überschlag möglich. Beim Einstellen der Türe muss die Dichtung nicht entfernt werden.
Delrin-Lager: Sorgt sowohl in horizontaler als auch in axialer Richtung für optimale Laufeigenschaften.
Aushängesicherung: Das Duplex 320-3D Haustürband wird serienmäßig mit einer Aushängesicherung geliefert.
Brandschutz: Das Duplex 320-3D Haustürband ist für Brandschutzklasse T30 geeignet.
Einbruchhemmung: Das Duplex 320-3D Haustürband ist je nach Falzsystem bis zur Widerstandsklasse RC3 tauglich.

Duplex 320-3D - Haustürband mit Bandtasche und Bandlappen

Bestell-Nr.	Ausführung	Stück/ Krt. Ü-Krt.	Bruttopreis/Stück o.Mwst. m.Mwst.
mit Delrinlager und Aushänges., für 15 mm Überschlag, für Überschlagdichtung 10 mm hoch			
DU320DL-3L-TL-WV-S 15-D2-SIG	weiß verz.-links	10 50	49,31 58,68
DU320DL-3R-TL-WV-S 15-D2-SIG	weiß verz.-rechts	10 50	49,31 58,68
mit Delrinlager und Aushänges., für 15 mm Überschlag, für Überschlagdichtung 15 mm hoch			
DU320DL-3L-TL-WV-S 15-D3-SIG	weiß verz.-links	10 50	49,31 58,68
DU320DL-3R-TL-WV-S 15-D3-SIG	weiß verz.-rechts	10 50	49,31 58,68
mit Delrinlager und Aushänges., für 18 mm Überschlag, für Überschlagdichtung 10 mm hoch			
DU320DL-3L-TL-WV-S 18-D2-SIG	weiß verz.-links	10 50	49,31 58,68
DU320DL-3R-TL-WV-S 18-D2-SIG	weiß verz.-rechts	10 50	49,31 58,68
mit Delrinlager und Aushänges., für 18 mm Überschlag, für Überschlagdichtung 18 mm hoch			
DU320DL-3L-TL-WV-S 18-D3-SIG	weiß verz.-links	10 50	49,31 58,68
DU320DL-3R-TL-WV-S 18-D3-SIG	weiß verz.-rechts	10 50	49,31 58,68
mit Delrinlager und Aushänges., für 18 mm Überschlag, für Überschlagdichtung 12 mm hoch			
DU320DL-3L-TL-WV-S 18-D4-SIG	weiß verz.-links	10 50	49,31 58,68
DU320DL-3R-TL-WV-S 18-D4-SIG	weiß verz.-rechts	10 50	49,31 58,68
mit Delrinlager und Aushänges., für 20 mm Überschlag, für Überschlagdichtung 10 mm hoch			
DU320DL-3L-TL-WV-S 20-D2-SIG	weiß verz.-links	10 50	49,31 58,68
DU320DL-3R-TL-WV-S 20-D2-SIG	weiß verz.-rechts	10 50	49,31 58,68
mit Delrinlager und Aushänges., für 20 mm Überschlag, für Überschlagdichtung 20 mm hoch			
DU320DL-3L-TL-WV-S 20-D3-SIG	weiß verz.-links	10 50	49,31 58,68
DU320DL-3R-TL-WV-S 20-D3-SIG	weiß verz.-rechts	10 50	49,31 58,68
mit Delrinlager und Aushänges., für 20 mm Überschlag, für Überschlagdichtung 12 mm hoch			
DU320DL-3L-TL-WV-S 20-D4-SIG	weiß verz.-links	10 50	49,31 58,68
DU320DL-3R-TL-WV-S 20-D4-SIG	weiß verz.-rechts	10 50	49,31 58,68

Ausführung: Die Bandtasche ist aus Zinkdruckguss, die Bandrolle, der Achsstift und der Bandlappen sind aus Stahl gefertigt.

Kunststoff-Abdeckungen: Diese sind aus glasfaserverstärktem Kunststoff gefertigt.

Die Kunststoff-Abdeckungen werden serienmäßig mit den Bändern mitgeliefert! Die Wahl der für Sie passenden Ausführung können Sie den Konstruktionskizzen auf den Folgeseiten entnehmen.

Brandschutz: Das Duplex 320-3D HT-Band ist für Brandschutzklasse T30 geeignet.

Einbruchhemmung: Das Duplex 320-3D Haustürband ist je nach Falzsystem bis zur Widerstandsklasse RC3 tauglich.

Tragkraft unter Prüfbedingungen (stabile Einbauverhältnisse vorausgesetzt)

Anzahl Bänder pro Türe	DL-Lager bis ca. kg	Dauerfunktionsprüfung bis ca. kg
2	110	
3	130	160

Skizze

Die Einbauskippen für alle Überschlagstärken und Dichtungssysteme sind auf den folgenden Seiten angeführt.

Zubehör / Technische Informationen

Siehe	ab Seite
Zubehör	34
Aufsteckhülse AH320	36
Großserienbohrlehre für Duplex 320/321	126
Werkzeugsatz für Duplex 320/321	130
Einstellanleitung für Duplex 320	178
Einbauanleitung für Duplex 320	179

CE	ANUBA AG Donaueschinger Str. 2-6 DE-78147 Vöhrenbach	06
	Duplex 3D 3-teiliges Band	
		3 7 4 1 1 2 0 11
1309-CPR-0058	EN1935:2002/AC:2003	



Andruck, Höhe und Seite
ohne Aushängen des Türflügels einstellbar!

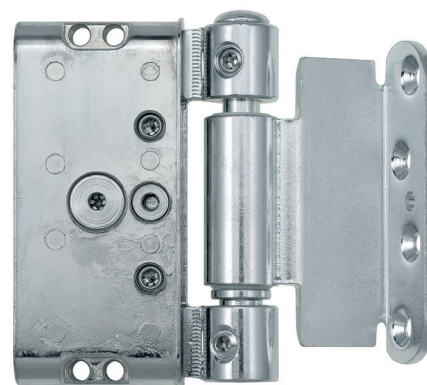
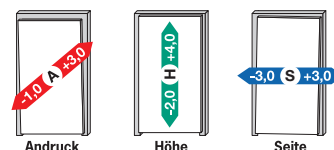
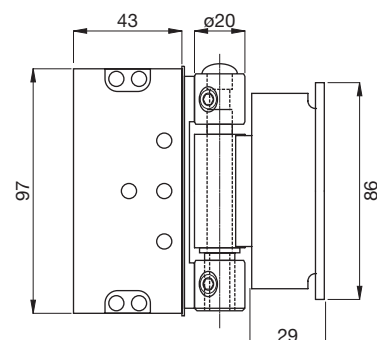


Abb.:
DU320DL-3R-TL-WV-S 15-D3-SIG bzw. ...18-D3-SIG



Produktskizze

Ausführungen

weiß verzinkt

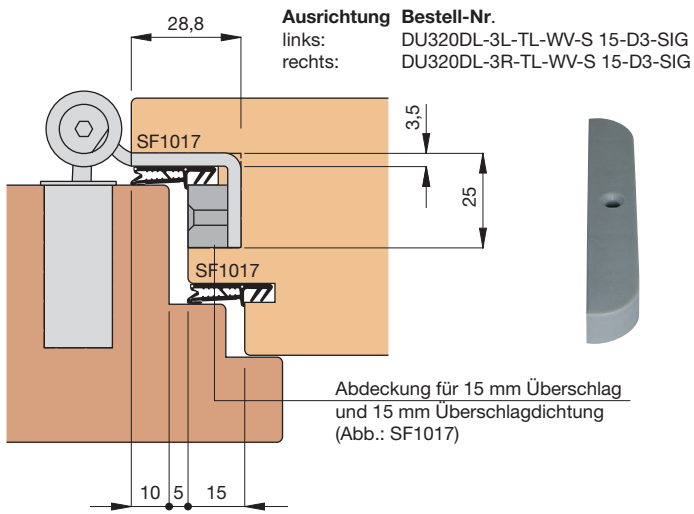


Duplex 320-3D

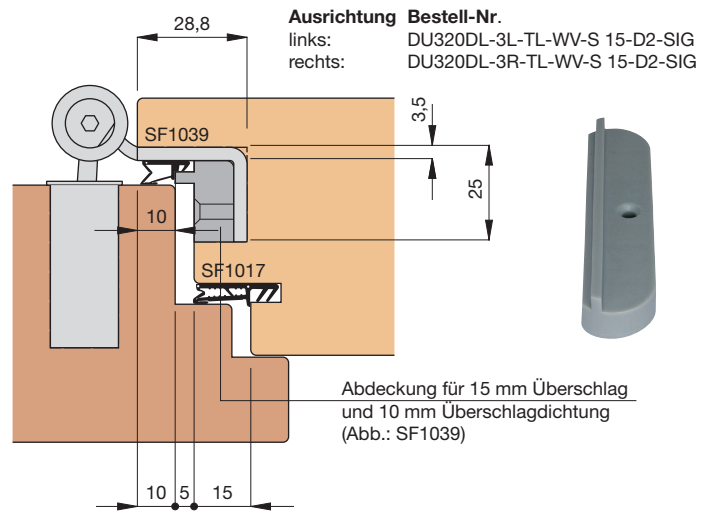
mit Kunststoff-Abdeckungen für 15 mm Überschlag

original **ANUBA**

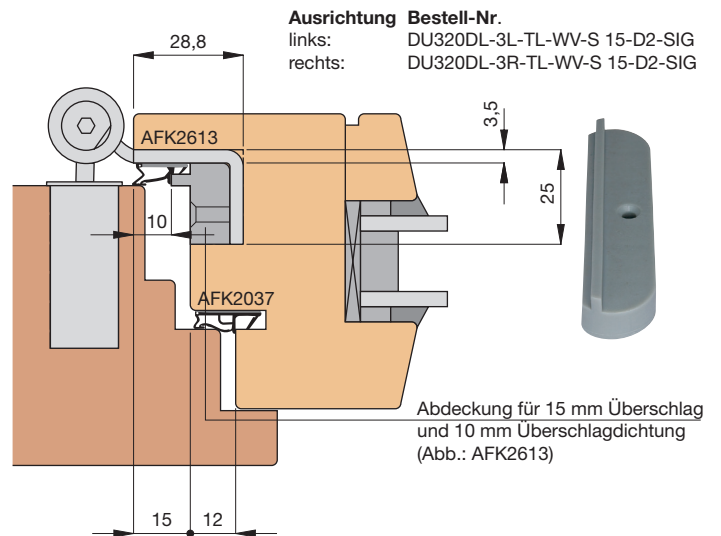
15 mm Überschlag - Überschlagdichtung 15 mm - 15-D3



15 mm Überschlag - Überschlagdichtung 10 mm - 15-D2

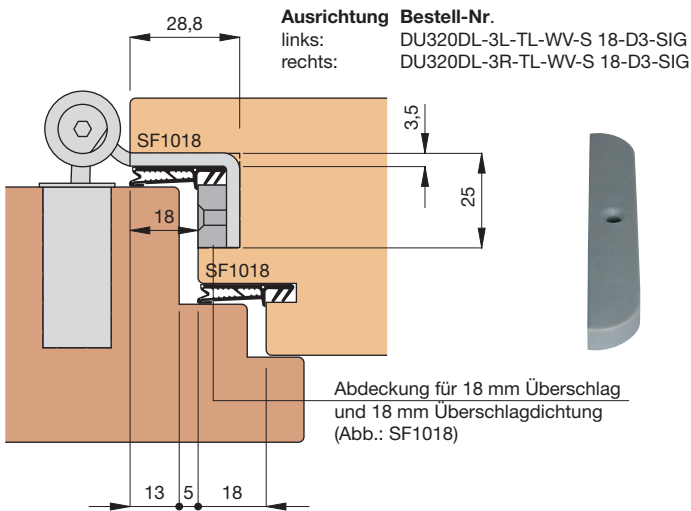


15 mm Überschlag - Überschlagdichtung 10 mm - 15-D2

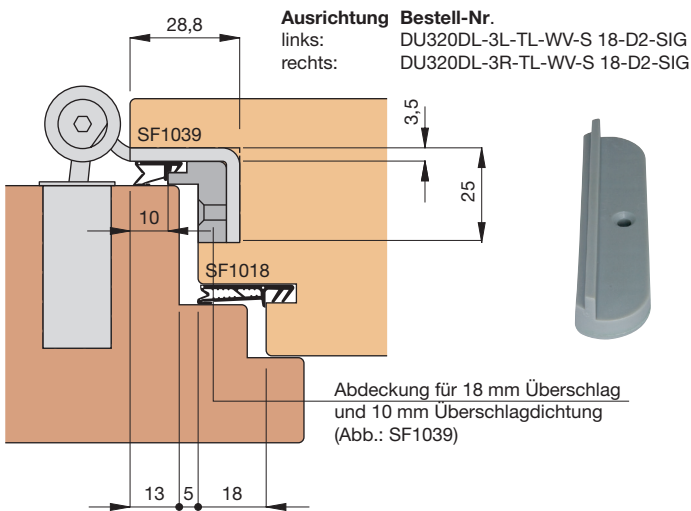


Einbaumaße sind profilabhängig!

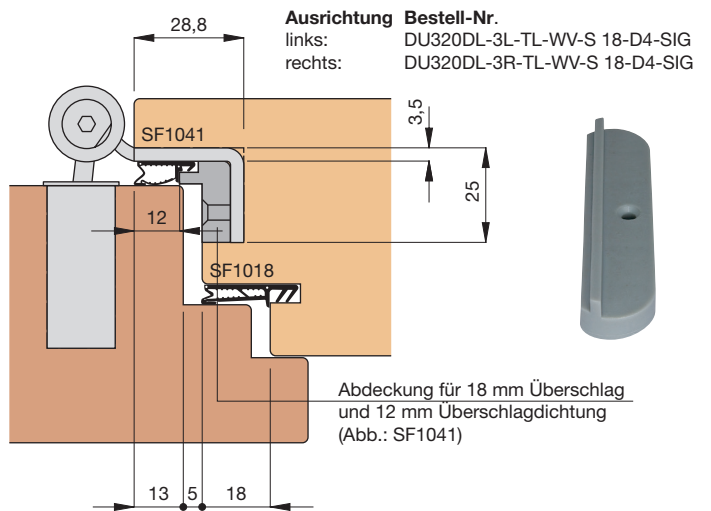
18 mm Überschlag - Überschlagdichtung 18 mm - 18-D3



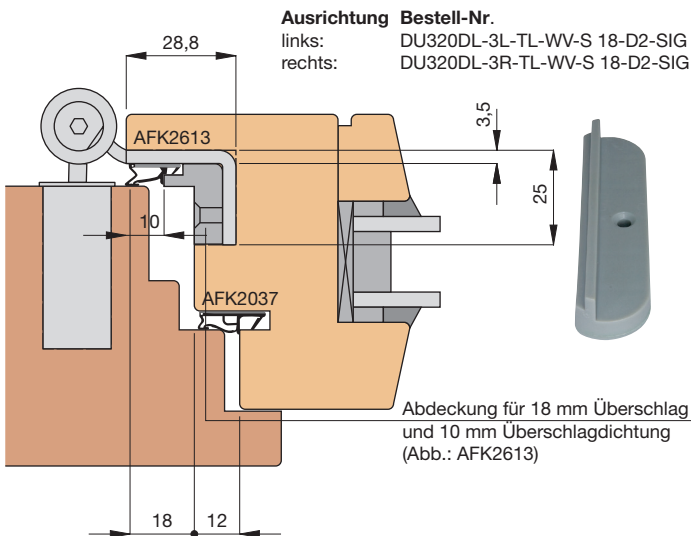
18 mm Überschlag - Überschlagdichtung 10 mm - 18-D2



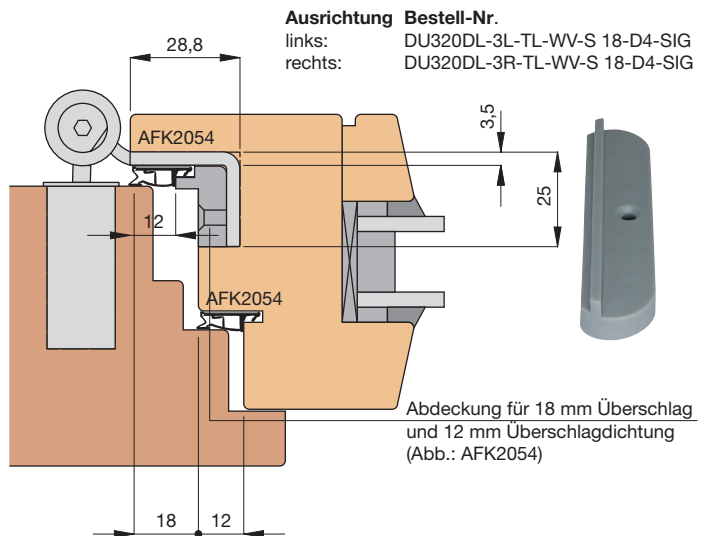
18 mm Überschlag - Überschlagdichtung 12 mm - 18-D4



18 mm Überschlag - Überschlagdichtung 10 mm - 18-D2



18 mm Überschlag - Überschlagdichtung 12 mm - 18-D4

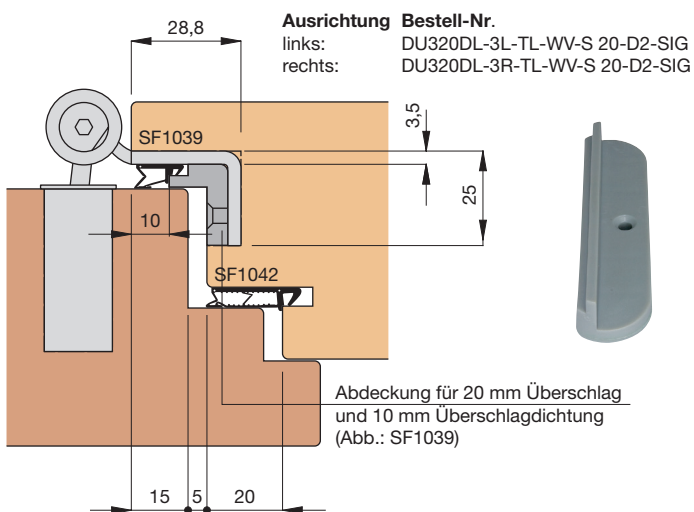


Einbaumaße sind profilabhängig!

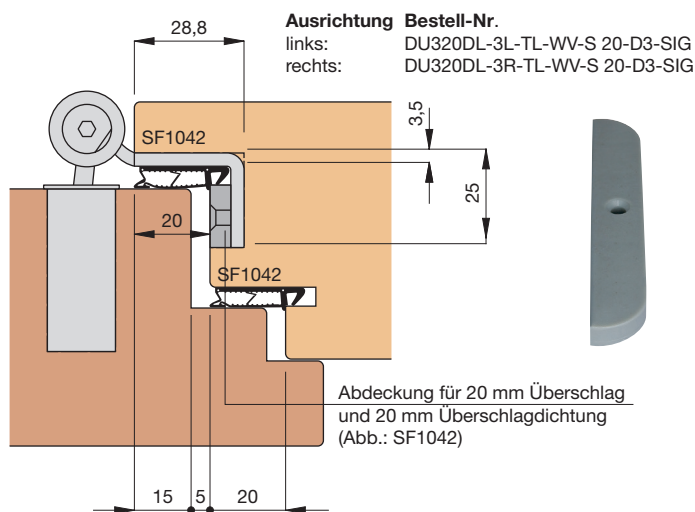
Duplex 320-3D

mit Kunststoff-Abdeckungen für 20 mm Überschlag

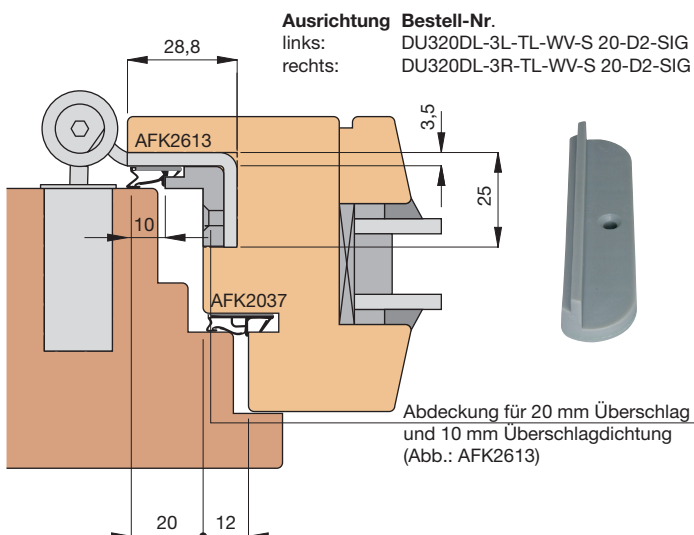
20 mm Überschlag - Überschlagdichtung 10 mm - 20-D2



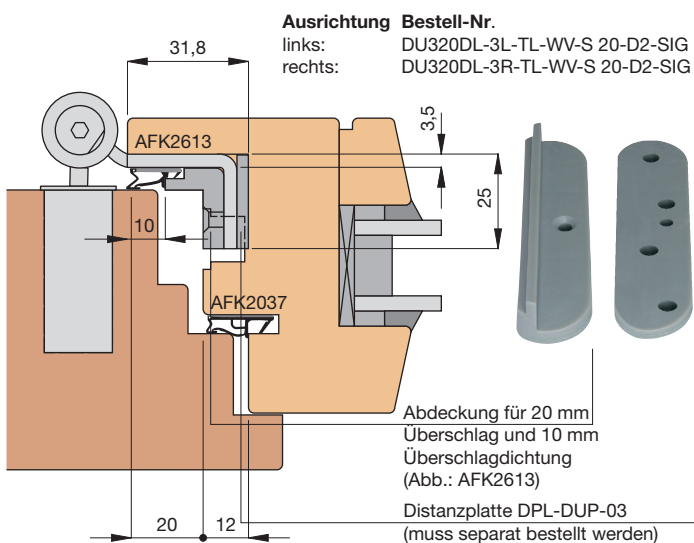
20 mm Überschlag - Überschlagdichtung 20 mm - 20-D3



20 mm Überschlag - Überschlagdichtung 10 mm - 20-D2

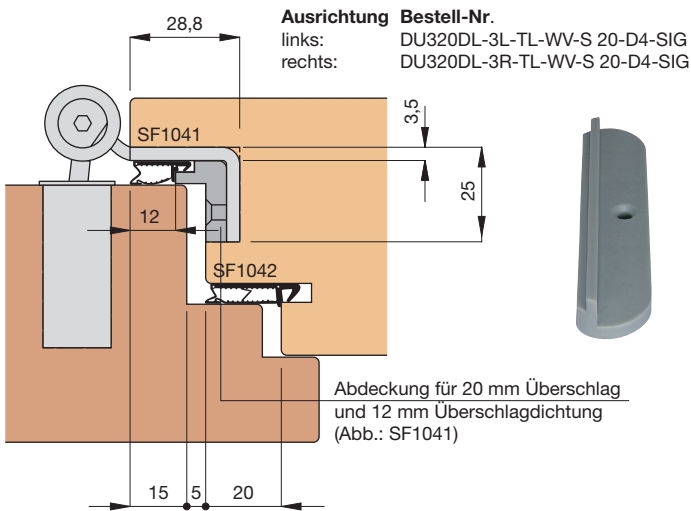


20 mm Überschlag - Überschlagdichtung 10 mm - 20-D2 - kombiniert mit Distanzplatte DPL-DUP-03

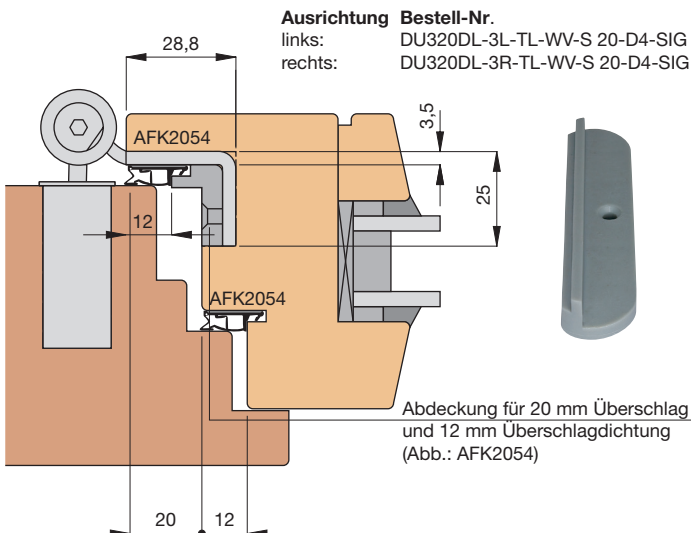


Einbaumaße sind profilabhängig!

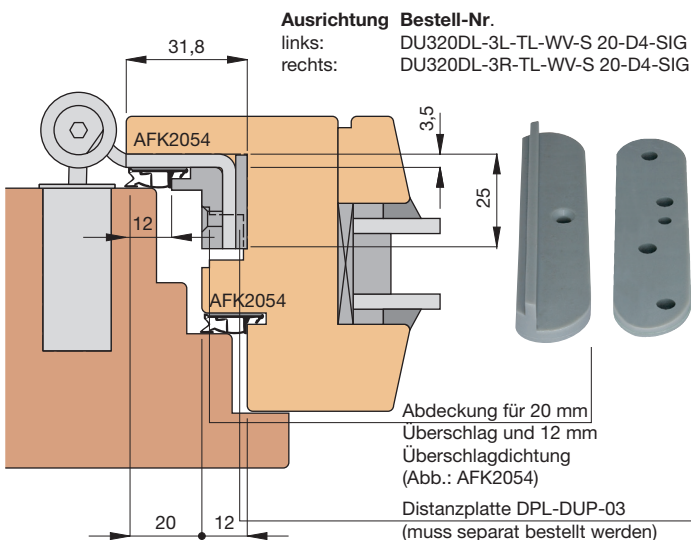
20 mm Überschlag - Überschlagdichtung 12 mm - 20-D4



20 mm Überschlag - Überschlagdichtung 12 mm - 20-D4



20 mm Überschlag - Überschlagdichtung 12 mm - 20-D4 - kombiniert mit Distanzplatte DPL-DUP-03



Einbaumaße sind profilabhängig!

Duplex 320-3D

3D-Haustür-Taschenband mit Flügelbolzen

CE	ANUBA AG Donaueschinger Str. 2-6 DE-78147 Vöhrenbach	06
	Duplex 3D 3-teiliges Band	
	3 7 4 1 1 2 0 11	
1309-CPR-0058	EN1935:2002/AC:2003	



Andruck, Höhe und Seite
ohne Aushängen des Türflügels einstellbar!

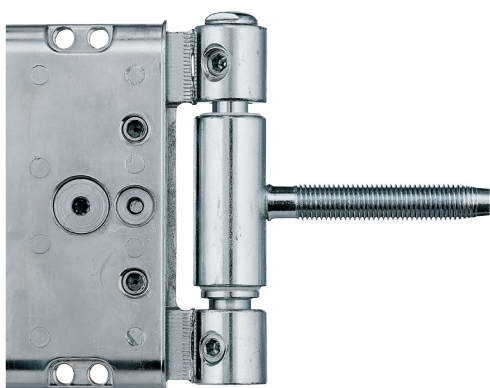


Abb.:
DU320DL-3R-TGB-WV-S

Duplex 320-3D - Haustürband mit Bandtasche und Flügelbolzen

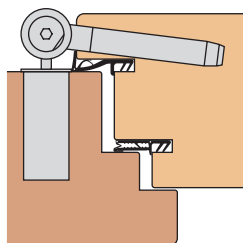
Bestell-Nr.	Ausführung	Stück/ Krt. Ü-Krt.	Bruttopreis/Stück o.Mwst.	m.Mwst.
mit Delrinlager und Aushängesicherung, mit 60 mm langem Gewindebolzen				
DU320DL-3L-TGB-WV-S	weiß verz.-links	10 50	44,56	53,03
DU320DL-3R-TGB-WV-S	weiß verz.-rechts	10 50	44,56	53,03
mit Delrinlager und Aushängesicherung, mit 100 mm langem Gewindebolzen				
DU320DL-3L-TGB-WV-S S1	weiß verz.-links	10 50	45,88	54,60
DU320DL-3R-TGB-WV-S S1	weiß verz.-rechts	10 50	45,88	54,60

Ausführung: Die Bandtasche ist aus Zinkdruckguss, die Bandrolle, der Achsstift und der Flügelbolzen sind aus Stahl gefertigt. Brandschutz: Das Duplex 320-3D Haustürband DU320 ... S1 ist mit einem 100 mm langen Flügelbolzen ausgestattet und für Brandschutzklasse T30 geeignet.

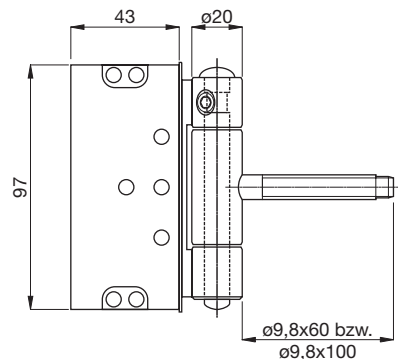
Einbruchhemmung: Widerstandsklasse RC3 tauglich.

Montagehinweis: Die Bohrlöcher für die 100 mm langen Flügelbolzen beim Duplex 320-3D Haustürband DU320 ... S1 müssen bei harten Hölzern mit dem Bohrer BOH-090-ZYL mit Ø9,0 mm nachgebohrt werden.

Einbauskizze



Skizze



Band-type	Flügelb. mm	Bandrolle Ø mm	Bandhöhe mm	Tragkraft 2 Bd.kg	Tragkraft 3 Bd.kg	Tragkraft 4 Bd.kg
TGB	Ø9,8x60	Ø20	97	110	130	160
TGB..S1	Ø9,8x100	Ø20	97	110	130	160

Zubehör / Technische Informationen

Siehe	ab Seite
Zubehör	34
Aufsteckhülse AH320	36
Großserienbohrlehre für Duplex 320/321	126
Werkzeugsatz für Duplex 320/321	130
Einstellanleitung für Duplex 320	178
Einbauanleitung für Duplex 320	179

Ausführungen



Duplex 320-3D-TZ

3D-Haustür-Taschenband für flächenbündige Holz-/Alutüren

CE	ANUBA AG Donaueschinger Str. 2-6 DE-78147 Vöhrenbach	06
	Duplex 3D 3-teiliges Band	
	3 7 4 0 1 2 0 11	
1309-CPR-0058	EN1935:2002/AC:2003	



Andruck, Höhe und Seite
ohne Aushängen des Türflügels einstellbar!

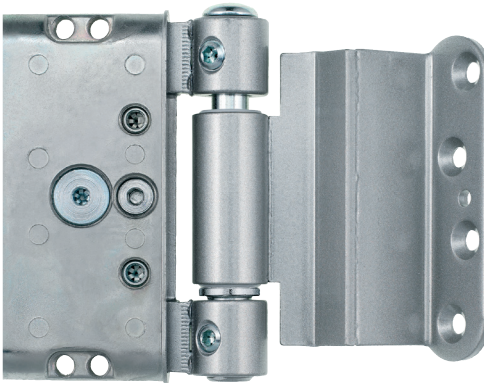
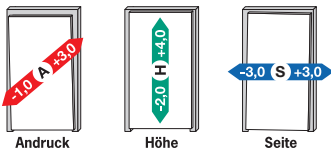


Abb.:
DU320DL-3R-TZ1-EFP-S

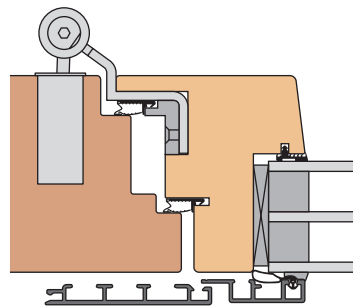
Duplex 320-3D - Haustürband mit Bandtasche und Z-Bandlappen

Bestell-Nr.	Ausführung	Stück/ Krt. Ü-Krt.	Bruttopreis/Stück o.Mwst.	m.Mwst.
mit Delrinlager und Aushängesicherung, für 8 - 12 mm Überschlagstärke				
DU320DL-3L-TZ1-EFP-S	edelstahlfinish pulverb.-links	6 30	94,88	112,91
DU320DL-3R-TZ1-EFP-S	edelstahlfinish pulverb.-rechts	6 30	94,88	112,91
mit Delrinlager und Aushängesicherung, für 11 - 15 mm Überschlagstärke				
DU320DL-3L-TZ2-EFP-S	edelstahlfinish pulverb.-links	6 30	94,88	112,91
DU320DL-3R-TZ2-EFP-S	edelstahlfinish pulverb.-rechts	6 30	94,88	112,91

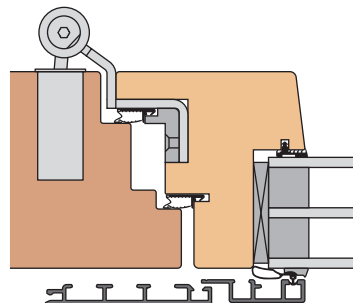
Ausführung: Die Bandtasche ist aus Zinkdruckguss, die Bandrolle und der Achsstift sind aus Stahl gefertigt. Der Bandlappen ist aus Stahl gefertigt, verzinkt und pulverbeschichtet.

Einbruchhemmung: Das Duplex 320-3D Haustürband ist je nach Falzsystem bis zur Widerstandsklasse RC3 tauglich.

Einbauskizze

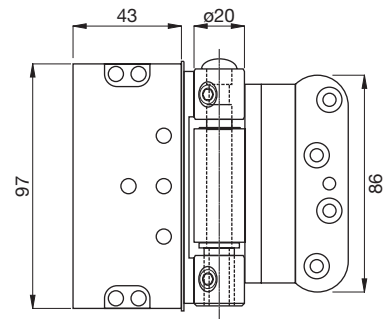


Z1-Lappen für 8 - 12 mm Überschlag:
links: **DU320DL-3L-TZ1-EFP-S**
rechts: **DU320DL-3R-TZ1-EFP-S**



Z2-Lappen für 11 - 15 mm Überschlag:
links: **DU320DL-3L-TZ2-EFP-S**
rechts: **DU320DL-3R-TZ2-EFP-S**

Skizze



Tragkraft unter Prüfbedingungen (stabile Einbauverhältnisse vorausgesetzt)

Anzahl Bänder pro Türe	DL-Lager bis ca. kg	Dauerfunktionsprüfung bis ca. kg
2	110	
3	130	160

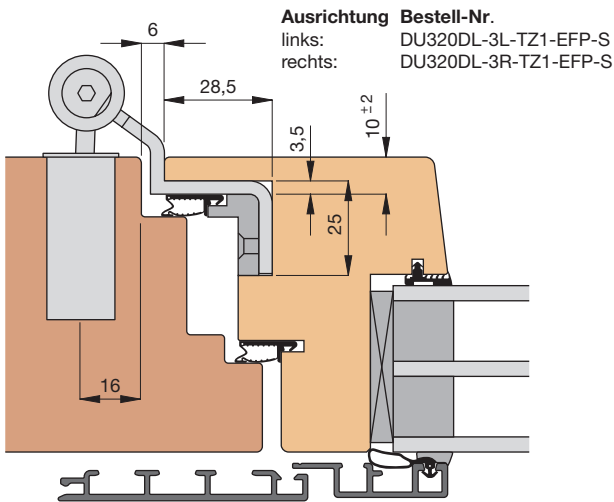
Zubehör / Technische Informationen

Siehe	ab Seite
Zubehör	34
Aufsteckhülse AH320	36
Großserienbohrlehre für Duplex 320/321	126
Werkzeugsatz für Duplex 320/321	130
Einstellanleitung für Duplex 320	178
Einbauanleitung für Duplex 320-TZ	185

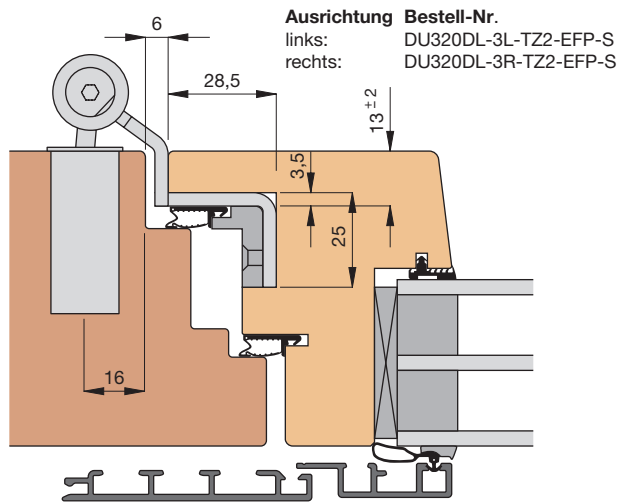
Ausführungen



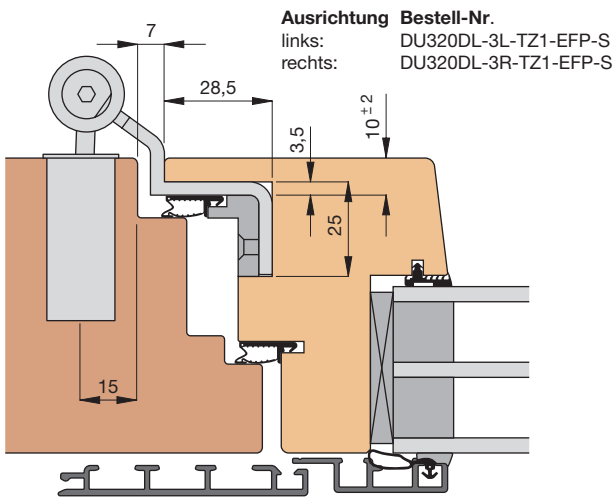
20 mm Überschlag - Bandlappen Z1 - Falzluft 6 mm



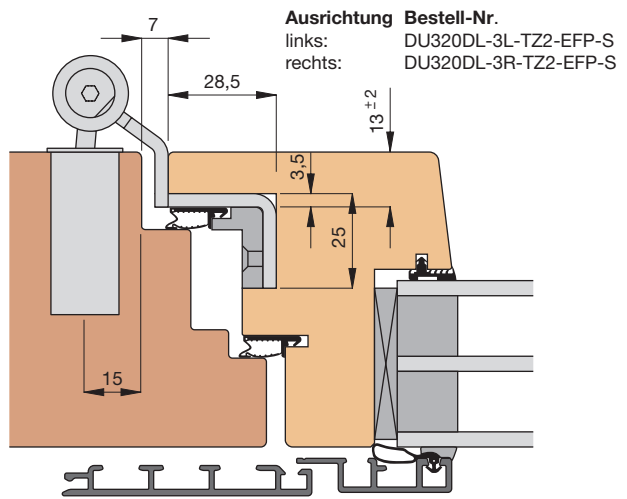
20 mm Überschlag - Bandlappen Z2 - Falzluft 6 mm



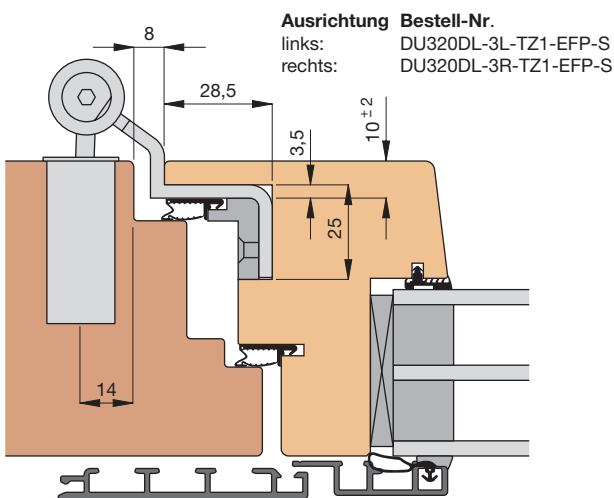
20 mm Überschlag - Bandlappen Z1 - Falzluft 7 mm



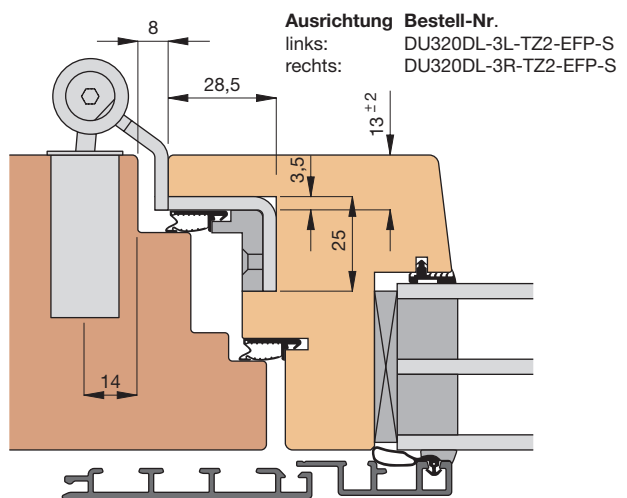
20 mm Überschlag - Bandlappen Z2 - Falzluft 7 mm



20 mm Überschlag - Bandlappen Z1 - Falzluft 8 mm



20 mm Überschlag - Bandlappen Z2 - Falzluft 8 mm



WICHTIGE HINWEISE:

- Einbaumaße sind profilabhängig! Die Befestigung der Bandtasche erfolgt mit den im Lieferumfang enthaltenen Halteschrauben.
 - die o.a. Beispiele sind mit 20 mm Überschlag ausgeführt. Die Überschläge 15 mm bzw. 18 mm können ebenso gelöst werden.
 - bandseitig soll keine Beschlagsnut eingefräst werden!
 - die o.a. Artikelnummern beinhalten noch keine Kunststoff-Abdeckung oder evtl. notwendige Distanzplatten. Diese sind separat zu bestellen!
- Bei abweichenden Konstruktionen helfen wir Ihnen gerne weiter und prüfen, ob sich Ihre konstruktiven Anforderungen mit den Z-Bandlappen lösen lassen.

Duplex Zubehör

Abdeckkappe, Abdeckung für den Bandlappen



Abdeckkappe für Bohrung bei Duplex 320/321

Bestell-Nr.	Ausführung	Stück/		Bruttopreis/Stück	
		Krt.	Ü-Krt.	o.Mwst.	m.Mwst.
ABD-DUP-TR	transparent	10	50	0,94	1,12
ABD-DUP-WE	weiß - RAL9016	10	50	0,94	1,12
ABD-DUP-BR	braun - RAL8019	10	50	0,94	1,12
ABD-DUP-GG	graphitgrau	10	50	0,94	1,12
ABD-DUP-SC	schwarz - RAL9005	10	50	0,94	1,12

Ihr Firmenlogo: Der Aufdruck eines Firmenlogos ist auf Anfrage möglich.

Skizze



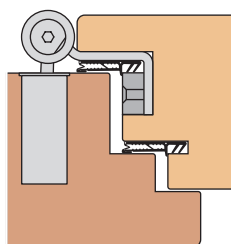
Abdeckung für den Bandlappen für Duplex 320/321

Bestell-Nr.	Ausführung	Stück/		Bruttopreis/Stück	
		Krt.	Ü-Krt.	o.Mwst.	m.Mwst.
	für 15 mm Überschlag, für Überschlagdichtung mit 10 mm Kopfhöhe NEU				
ABD-DUP-15-D2-SIG	silbergrau	10	50	3,51	4,18
ABD-DUP-15-D2-SC	schwarz - RAL9005 •	10	50	3,51	4,18
	für 15 mm Überschlag, für Überschlagdichtung mit 15 mm Kopfhöhe NEU				
ABD-DUP-15-D3-SIG	silbergrau	10	50	3,51	4,18
ABD-DUP-15-D3-SC	schwarz - RAL9005 •	10	50	3,51	4,18
	für 18 mm Überschlag, für Überschlagdichtung mit 10 mm Kopfhöhe NEU				
ABD-DUP-18-D2-SIG	silbergrau	10	50	3,51	4,18
ABD-DUP-18-D2-SC	schwarz - RAL9005 •	10	50	3,51	4,18
	für 18 mm Überschlag, für Überschlagdichtung mit 18 mm Kopfhöhe NEU				
ABD-DUP-18-D3-SIG	silbergrau	10	50	3,51	4,18
ABD-DUP-18-D3-SC	schwarz - RAL9005 •	10	50	3,51	4,18
	für 18 mm Überschlag, für Überschlagdichtung mit 12 mm Kopfhöhe NEU				
ABD-DUP-18-D4-SIG	silbergrau	10	50	3,51	4,18
ABD-DUP-18-D4-SC	schwarz - RAL9005 •	10	50	3,51	4,18
	für 20 mm Überschlag, für Überschlagdichtung mit 10 mm Kopfhöhe NEU				
ABD-DUP-20-D2-SIG	silbergrau	10	50	3,51	4,18
ABD-DUP-20-D2-SC	schwarz - RAL9005 •	10	50	3,51	4,18
	für 20 mm Überschlag, für Überschlagdichtung mit 20 mm Kopfhöhe NEU				
ABD-DUP-20-D3-SIG	silbergrau	10	50	3,51	4,18
ABD-DUP-20-D3-SC	schwarz - RAL9005 •	10	50	3,51	4,18
	für 20 mm Überschlag, für Überschlagdichtung mit 12 mm Kopfhöhe NEU				
ABD-DUP-20-D4-SIG	silbergrau	10	50	3,51	4,18
ABD-DUP-20-D4-SC	schwarz - RAL9005 •	10	50	3,51	4,18

Symbolbild:
ABD-DUP-18-D2 SIG

Symbolbild:
ABD-DUP-18-D3 SIG

Symbolbild:
ABD-DUP-18-D4 SIG



Einbaubeispiel für:
ABD-DUP-18-D3
für 18 mm Überschlag und
Dichtung mit 18 mm Kopfhöhe

Ausführungen

	transparent		silbergrau
	weiß - RAL9016		graphitgrau
	braun - RAL8019		schwarz - RAL9005

Einsatz: Die Abdeckungen **ABD-DUP-...** eignen sich zur Abdeckung des Bandlappens im Türflügel.

Sie sind abhängig von der Überschlagstärke und dem verwendeten Dichtungssystem im Überschlag. Entsprechende Einbausketzen finden Sie bei den Duplex-320 sowie Duplex-321 Haustürbändern.

Zubehör / Technische Informationen

Siehe	ab Seite
Einbausketzen für Duplex	12

Distanzplatte für Bandlappen für Duplex 320/321

Bestell-Nr.	Ausführung	Stärke mm	Stück/		Bruttopreis/Stück	
			Krt.	Ü-Krt.	o.Mwst.	m.Mwst.
DPL-DUP-03-SIG	silbergrau	3mm	10	50	3,51	4,18

Einsatz: Die Distanzplatte **DPL-DUP-03** sorgt für eine kraftschlüssige Befestigungsmöglichkeit des Bandlappens im Flügel, wenn die Montageebene des Bandlappens mit der Beschlagnut zusammenfällt.
(siehe z.B.: Duplex 320-3D/321-3D mit Kunststoffabdeckungen für 20 mm Überschlag).

Zubehör / Technische Informationen

Siehe	ab Seite
Einbauskizzen für Duplex	14

Skizze

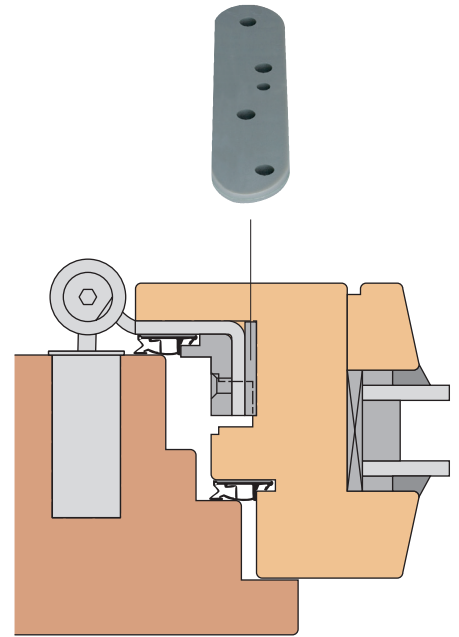
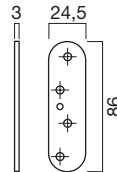


Abb.:
DPL-DUP-03 mit Anwendungsbeispiel

Abdeckung für Duplex 320/321 - Getriebeabdeckung

Bestell-Nr.	Ausführung	Stärke mm	Stück/		Bruttopreis/Stück	
			Krt.	Ü-Krt.	o.Mwst.	m.Mwst.
ABD-DUP-ABD-ES	Edelstahl	0,5 mm	10	50	1,94	2,31

Einsatz: Die Abdeckung **ABD-DUP-ABD-ES** kommt als Getriebeabdeckung zum Einsatz. Sie deckt die runde Duplex-Abdeckung **ABD-DUP** für den Bandlappen flächendeckend ab.

Schaubild ABD-DUP-ABD-ES - montiert



Skizze

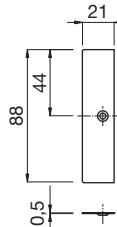


Abb.:
ABD-DUP-ABD-ES

Ausführungen

Edelstahl



silbergrau



AH320 - Aufsteckhülse

aus massiv Messing



original®

ANUBA



Aufsteckhülse AH320 mit Rundkopf - massiv Messing

Bestell-Nr.	Ausführung	Gr./		Bruttopreis/Gr.	
		Krt.	Ü-Krt.	o.Mwst.	m.Mwst.
AH320-MS-RK-MS	messing poliert	10	50	27,92	33,22

Verwendung: Passend zu den Bändern Duplex 320 und Herkula 320.

Abmessungen

Innen-Ø
mm

Innen-Ø20

Skizze



Aufsteckhülse AH320 mit Zierkopf - massiv Messing

Bestell-Nr.	Ausführung	Gr./		Bruttopreis/Gr.	
		Krt.	Ü-Krt.	o.Mwst.	m.Mwst.
AH320-MS-ZK-MS	messing poliert	10	50	38,62	45,96
AH320-MS-ZK-SG	schwarz gebürstet	10	50	29,32	34,89
AH320-MS-ZK-SM	schwarz matt	10	50	29,32	34,89

Verwendung: Passend zu den Bändern Duplex 320 und Herkula 320.

Abmessungen

Innen-Ø
mm

Innen-Ø20

Skizze



Ausführungen



messing poliert



schwarz matt



schwarz gebürstet

Aufsteckhülse AH320 mit Segmentkopf - Kunststoff

Bestell-Nr.	Ausführung	Gr./		Bruttopreis/Gr.	
		Krt.	Ü-Krt.	o.Mwst.	m.Mwst.
AH320-KU-SK-EF	edelstahlfinish lackiert	10	50	5,78	6,88
AH320-KU-SK-CM	verchromt matt lackiert	10	50	5,78	6,88
AH320-KU-SK-MS	messingfarben	10	50	8,67	10,32
AH320-KU-SK-BU	brüniert	10	50	5,78	6,88
AH320-KU-SK-WE	weiß - RAL9016	10	50	5,20	6,19
AH320-KU-SK-BR	braun - RAL8019	10	50	5,20	6,19
AH320-KU-SK-SC	schwarz - RAL9005	10	50	5,20	6,19



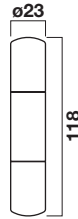
Verwendung: Passend zu den Bändern Duplex 320 und Herkula 320.

Abmessungen

Innen-Ø
mm

Innen-Ø20

Skizze



Ausführungen

edelstahlfinish lackiert		weiß - RAL9016	
verchromt matt lackiert		braun - RAL8019	
messingfarben		schwarz - RAL9005	
brüniert			

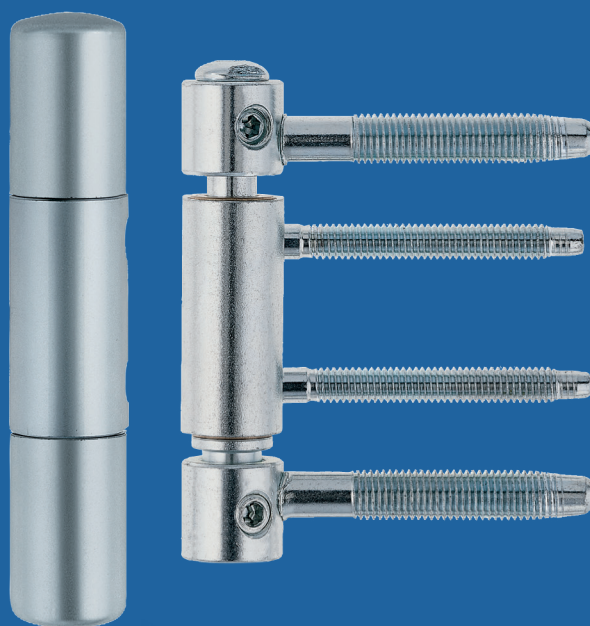
Das Wesentliche ist das Wichtigste.
Kein Schnickschnack, kein Ballast.

Das Top Haustürband bietet Ihnen
komfortable Einhängetechnik für das
Türblatt. Durch seine Eignung für ge-
ringste Überschlagstärken und seine
hohe Tragkraft ist es auch bestens für
Balkon- oder Fenstertüren einsetzbar.

Konzentration.



Top Haustürband



Top 320 Lift

- CE-zertifiziert
- für geringe Überschlagstärken
- Dichtung durchlaufend
- 3-dimensional einstellbar
- Rollenband

schnelle Einstelltechnik • hoher Einstellkomfort • stufenlose Einstellungen • durchgehender Achsbolzen • durchgehende Dichtungsebene • höchste Stabilität • optimale Laufeigenschaften • Sicherheit dank Aushängesicherung • bis 120 kg Türgewicht • 200.000 Bewegungen

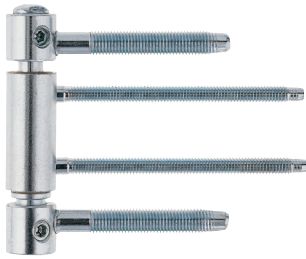
Top 320 Lift

Haustürband

Produktfamilie:



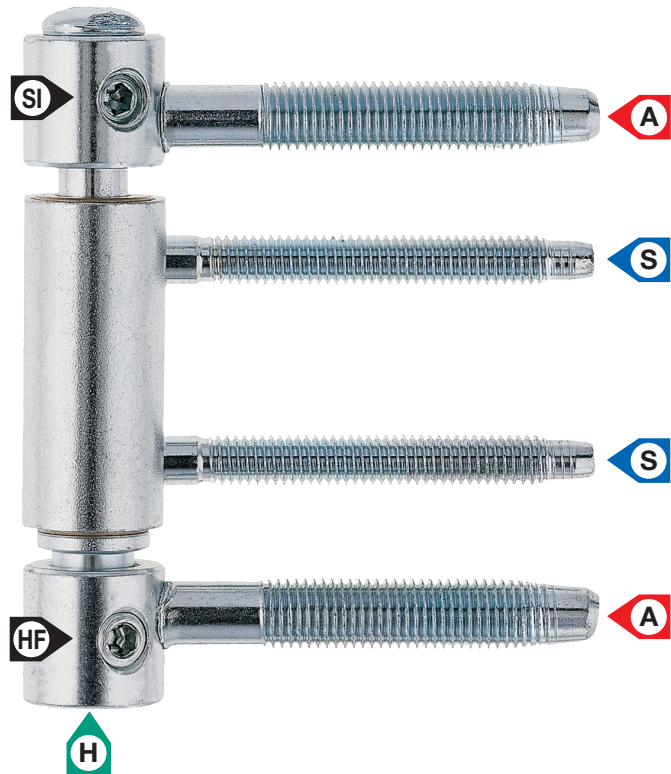
TOP320-FR Lift S2
mit Ø9,8x60 mm Rahmengewindebolzen
und Ø7x60 mm Flügelgewindebolzen



TOP320-FR Lift S3
mit Ø9,8x60 mm Rahmengewindebolzen
und Ø7x100 mm Flügelgewindebolzen



TOP320-FR Lift S9
mit Ø9,8x60 mm Rahmengewindebolzen
und Ø7x50 mm Flügelgewindebolzen



- SI Aushängesicherung
- HF Höhen-Feststellschraube
- A Andruckeinstellung
- H Höheneinstellung
- S Seiteneinstellung

- Andruckeinstellung:** von -4 mm bis +4 mm. Stufenlos mit Gewindebolzen **A**.
- Höheneinstellung:** von -2,5 mm bis +3 mm. Stufenlos mit Gewindeschraube **H**.
- Seiteneinstellung:** von -4 mm bis +4 mm. Stufenlos mit Gewindebolzen **S**.

Einsatzbereich: 3-dimensional einstellbares Haustür-Einbohrband.

Geringe Überschlagstärken: Das Top 320 Lift und das Top 320 Haustürband mit Ø7 mm und 4° schräge eingebohrten Flügelgewindebolzen eignen sich insbesondere für Türen mit geringen Überschlagstärken.

Gerade stehende Bänder: Beim Top 320 Lift Haustürband stehen die Bandteile wegen des durchgehenden Achsbolzens stets gerade.

Selbstschmierendes Sintermetalllager: Sorgt sowohl in horizontaler als auch in axialer Richtung für optimale Laufeigenschaften.

Aushängesicherung: Das Top 320 Lift Haustürband wird serienmäßig mit einer Aushängesicherung geliefert.

Brandschutz: Das Top320 Lift Haustürband **TO320 ... S3** ist mit 100 mm langen Flügelbolzen ausgestattet und damit für Brandschutzklasse T30 geeignet. In Zusammenarbeit mit dem Verband Schweizerischer Schreinermeister (VSSM) wurde das Top320 Lift Haustürband **TO320 ... S3** nach der EN Prüfnorm 1634-1 (Art. 13.2.5 Beschläge) erfolgreich brandschutzgeprüft.

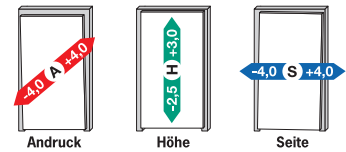
Top 320 Lift - Haustürband mit Ø7 mm Flügelbolzen

Bestell-Nr.	Ausführung	Stück/ Krt. Ü-Krt.	Bruttopreis/Stück o.Mwst. m.Mwst.
mit SM-Lager und Aushängesicherung, Rahmenbolzen Ø9,8x60 mm, Flügelbolzen Ø7x60 mm			
TO320SM-HSL-FR-WV-S S2	weiß verz. - links	10 50	30,10 35,82
TO320SM-HSR-FR-WV-S S2	weiß verz. - rechts	10 50	30,10 35,82
mit SM-Lager und Aushängesicherung, Rahmenbolzen Ø9,8x60 mm, Flügelbolzen Ø7x100 mm			
TO320SM-HSL-FR-WV-S S3	weiß verz. - links	10 50	32,72 38,94
TO320SM-HSR-FR-WV-S S3	weiß verz. - rechts	10 50	32,72 38,94
mit SM-Lager und Aushängesicherung, Rahmenbolzen Ø9,8x60 mm, Flügelbolzen Ø7x50 mm			
TO320SM-HSL-FR-WV-S S9	weiß verz. - links	10 50	30,10 35,82
TO320SM-HSR-FR-WV-S S9	weiß verz. - rechts	10 50	30,10 35,82

CE	ANUBA AG Donaueschinger Str. 2-6 DE-78147 Vöhrenbach	12
	3D Top 320 3-teiliges Einbohrband	
		4 7 6 0 1 2 1 13
1309-CPR-0180	EN1935:2002/AC:2003	

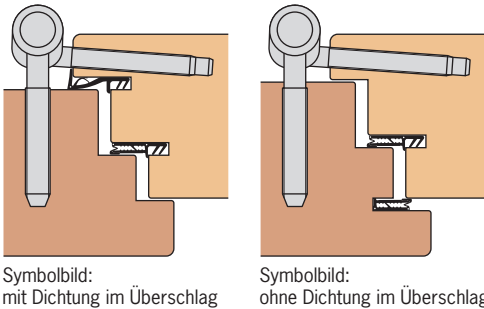


Höhe und Seite
ohne Aushängen des Türflügels einstellbar!

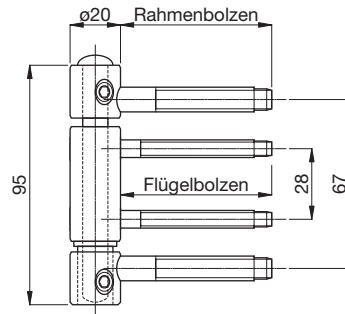


Ausführung: Die Flügelbolzen für das Top 320 Lift Haustürband werden 4° schräg eingebohrt. Dadurch eignen sie sich auch für Türen mit geringen Überslagstärken.
Montagehinweis: Die Bohrlöcher für die 100 mm langen Flügelbolzen müssen bei harten Hölzern mit dem Bohrer **BOH-063-ZYL** mit Ø6,3 mm nachgebohrt werden.

Einbauskizze



Skizze



Abmessungen, Tragkraft unter Prüfbedingungen

Band- type	Rahmenb. mm	Flügelb. mm	Bandrolle Ø mm	Bolzen- abst.mm	Bandhöhe mm	Tragkraft 2 Bd.kg	Tragkraft 3 Bd.kg
FR..S2	Ø9,8x60	Ø7x60	Ø20	67	95	100	120
FR..S3	Ø9,8x60	Ø7x100	Ø20	67	95	100	120
FR..S9	Ø9,8x60	Ø7x50	Ø20	67	95	100	120

Zubehör / Technische Informationen

Siehe	ab Seite
Aufsteckhülse AH320TO	44
Großserienbohrlehre für Top 320	132
Werkzeugsatz für Top 320	134
Montageanleitung für Top 320 Lift	188
Einbauanleitung für Top 320 Lift	189



Abb.:
TO320SM-HSL-FR-WV-S S2

Ausführungen

weiß verzinkt



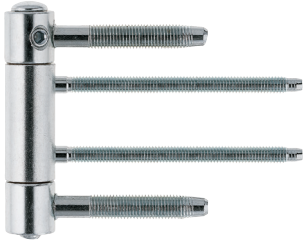
Top 320

Haustürband

Produktfamilie:



TOP320-FR S2
mit Ø9,8x60 mm Rahmengewindebolzen
und Ø7x60 mm Flügelgewindebolzen



TOP320-FR S3
mit Ø9,8x60 mm Rahmengewindebolzen
und Ø7x100 mm Flügelgewindebolzen



TOP320-FR S9
mit Ø9,8x60 mm Rahmengewindebolzen
und Ø7x50 mm Flügelgewindebolzen



- SI Aushängesicherung
- A Andruckeinstellung
- S Seiteneinstellung

Andruckeinstellung: von -4 mm bis +4 mm. Stufenlos mit Gewindebolzen **A**.
Seiteneinstellung: von -4 mm bis +4 mm. Stufenlos mit Gewindebolzen **S**.

Einsatzbereich: 2-dimensional einstellbares Haustür-Einbohrband.

Geringe Überschlagstärken: Das Top 320 Lift und das Top 320 Haustürband mit Ø7 mm und 4°-schräge eingebohrten Flügelgewindebolzen eignen sich insbesondere für Türen mit geringen Überschlagstärken.

Gerade stehende Bänder: Beim Top 320 Haustürband stehen die Bandteile wegen des durchgehenden Achsbolzens stets gerade.

Selbstschmierendes Sintermetalllager: Sorgt sowohl in horizontaler als auch in axialer Richtung für optimale Laufeigenschaften.

Aushängesicherung: Das Top 320 Haustürband ist auch mit einer Aushängesicherung lieferbar.

Brandschutz: Das Top320 Haustürband **TO320 ... S3** ist mit 100 mm langen Flügelbolzen ausgestattet und damit für Brandschutzklasse T30 geeignet. In Zusammenarbeit mit dem Verband Schweizerischer Schreinermeister (VSSM) wurde das Top320 Haustürband **TO320 ... S3** nach der EN Prüfnorm 1634-1 (Art. 13.2.5) erfolgreich brandschutzgeprüft.

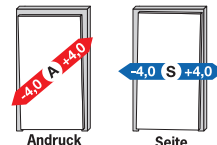
Top 320 - Haustürband mit Ø7 mm Flügelbolzen

Bestell-Nr.	Ausführung	Stück/ Krt. Ü-Krt.	Bruttopreis/Stück o.Mwst. m.Mwst.
mit SM-Lager und Aushängesicherung, Rahmenbolzen Ø9,8x60 mm, Flügelbolzen Ø7x60 mm			
TO320SM-S-FR-EFP-S S2	edelstahlfinish pulverb.	10 50	29,18 34,72
TO320SM-S-FR-WV-S S2	weiß verzinkt	10 50	25,85 30,76
mit SM-Lager, Rahmenbolzen Ø9,8x60 mm, Flügelbolzen Ø7x60 mm			
TO320SM-S-FR-EFP S2	edelstahlfinish pulverb.	10 50	24,68 29,37
TO320SM-S-FR-WV S2	weiß verzinkt	10 50	21,35 25,41
mit SM-Lager und Aushängesicherung, Rahmenbolzen Ø9,8x60 mm, Flügelbolzen Ø7x100 mm			
TO320SM-S-FR-EFP-S S3	edelstahlfinish pulverb.	10 50	31,79 37,83
TO320SM-S-FR-WV-S S3	weiß verzinkt	10 50	28,49 33,90
mit SM-Lager, Rahmenbolzen Ø9,8x60 mm, Flügelbolzen Ø7x100 mm			
TO320SM-S-FR-WV S3	weiß verzinkt	10 50	23,97 28,52
mit SM-Lager und Aushängesicherung, Rahmenbolzen Ø9,8x60 mm, Flügelbolzen Ø7x50 mm			
TO320SM-S-FR-WV-S S9	weiß verzinkt	10 50	25,85 30,76

CE	ANUBA AG Donaueschinger Str. 2-6 DE-78147 Vöhrenbach	12
	Türband Top 3-teiliges Einbohrband	
	4 7 6 0 1 2 0/1 13	
1309-CPR-0180	EN1935:2002/AC:2003	



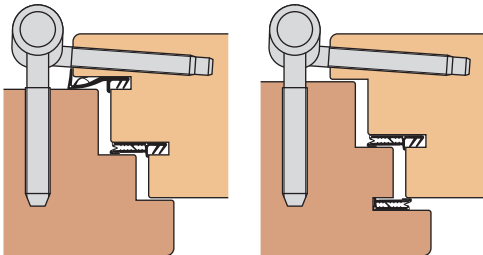
Seite
ohne Aushängen des Türflügels einstellbar!



Ausführung: Die Flügelbolzen für das Top 320 Haustürband werden 4° schräg eingebohrt. Dadurch eignen sie sich auch für Türen mit geringen Überschlagstärken.

Montagehinweis: Die Bohrlöcher für die 100 mm langen Flügelbolzen müssen bei Harthölzern mit dem Bohrer **BOH-063-ZYL** mit Ø6,3 mm nachgebohrt werden.

Einbauskizze



Symbolbild:
mit Dichtung im Überschlag

Symbolbild:
ohne Dichtung im Überschlag

Skizze

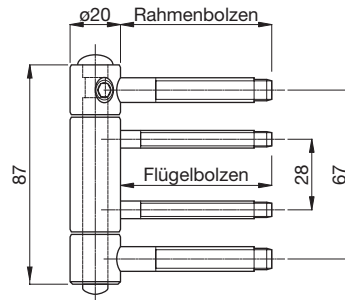


Abb.:
TO320SM-S-FR-WV-S S2

Abmessungen, Tragkraft unter Prüfbedingungen

Band- type	Rahmen- mm	Flügelb. mm	Bandrolle Ø mm	Bolzen- abst.mm	Bandhöhe mm	Tragkraft 2 Bd.kg	Tragkraft 3 Bd.kg
FR..S2	Ø9,8x60	Ø7x60	Ø20	67	87	100	120
FR..S3	Ø9,8x60	Ø7x100	Ø20	67	87	100	120
FR..S9	Ø9,8x60	Ø7x50	Ø20	67	87	100	120

Zubehör / Technische Informationen

Siehe	ab Seite
Aufsteckhülse AH320TO	44
Großserienbohrlehre für Top 320	132
Werkzeugsatz für Top 320	134
Montageanleitung für Top 320	190
Einbauanleitung für Top 320	191

Ausführungen

edelstahlfinish
pulverbeschichtet



weiß verzinkt



AH320TO - Aufsteckhülse

aus Kunststoff

original **ANUBA**



Aufsteckhülse AH320TO mit Segmentkopf - Kunststoff

Bestell-Nr.	Ausführung	Grt./		Bruttopreis/Grt.	
		Krt.	Ü-Krt.	o.Mwst.	m.Mwst.
AH320TO-KU-SK-EF	edelstahlfinish lackiert	10	50	6,08	7,24
AH320TO-KU-SK-CM	verchromt matt lackiert	10	50	6,08	7,24
AH320TO-KU-SK-MS	messingfarben	10	50	8,82	10,50
AH320TO-KU-SK-BU	brüniert	10	50	6,08	7,24
AH320TO-KU-SK-WE	weiß - RAL9016	10	50	5,44	6,47
AH320TO-KU-SK-BR	braun - RAL8019	10	50	5,44	6,47
AH320TO-KU-SK-SC	schwarz - RAL9005	10	50	5,44	6,47

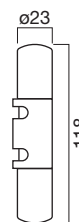
Verwendung: Passend zu den Bändern Top 320, Top 320 Lift und Top 320-A Lift.

Abmessungen

Innen-Ø
mm

Innen-Ø20

Skizze



Ausführungen



edelstahlfinish
lackiert



weiß - RAL9016



verchromt matt
lackiert



braun - RAL8019



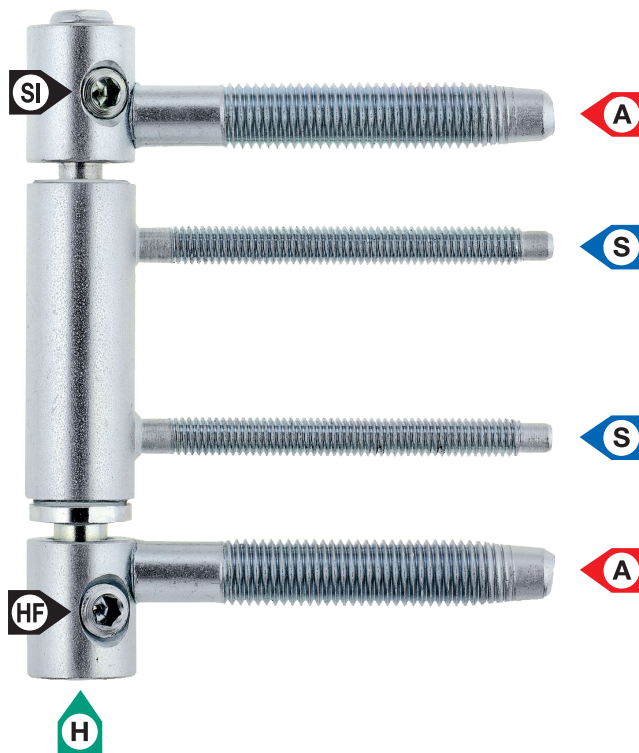
messingfarben



schwarz - RAL9005



brüniert



- SI** Aushängesicherung
- HF** Höhen-Feststellschraube
- A** Andruckeinstellung
- H** Höheneinstellung
- S** Seiteneinstellung

- Andruckeinstellung:** von **-4 mm** bis **+4 mm**. Stufenlos mit Gewindebolzen **A**.
- Höheneinstellung:** von **-2,5 mm** bis **+3 mm**. Stufenlos mit Gewindeschraube **H**.
- Seiteneinstellung:** von **-4 mm** bis **+4 mm**. Stufenlos mit Gewindebolzen **S**.

Einsatzbereich: 3-dimensional einstellbares Haustür-Einbohrband:

Geringe Überschlagstärken: Das Top 316 Lift Haustürband mit Ø6 mm und 4° schräge eingebohrten Flügelgewindebolzen eignet sich insbesondere für Türen mit geringen Überschlagstärken und einer Dichtungsebene im Überschlag.

Gerade stehende Bänder: Beim Top 316 Lift Haustürband stehen die Bandteile wegen des durchgehenden Achsbolzens stets gerade.

Delrin-Lager: Sorgt sowohl in horizontaler als auch in axialer Richtung für optimale Laufeigenschaften.

Aushängesicherung: Das Top 316 Lift Haustürband wird serienmäßig mit einer Aushängesicherung geliefert.

Produktfamilie:



TOP316-FR Lift S2
mit Ø9,8x60 mm Rahmengewindebolzen
und Ø6x60 mm Flügelgewindebolzen



TOP316-FR Lift S9
mit Ø9,8x60 mm Rahmengewindebolzen
und Ø6x50 mm Flügelgewindebolzen



Höhe und Seite

ohne Aushängen des Türflügels einstellbar!

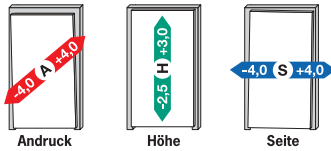


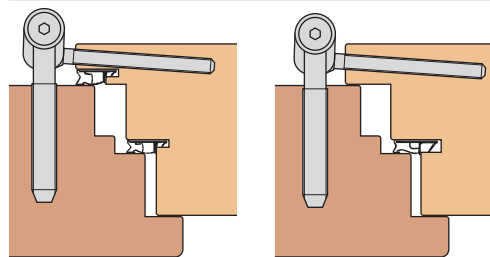
Abb.:
TO316DL-HSL-FR-WV-S S2

Top 316 Lift - Haustürband mit Ø6 mm Flügelbolzen

Bestell-Nr.	Ausführung	Stück/ Krt. Ü-Krt.	Bruttopreis/Stück o.Mwst.	m.Mwst.
mit Delrinlager und Aushängesicherung, Rahmenbolzen Ø9,8x60 mm, Flügelbolzen Ø6x60 mm				
TO316DL-HSL-FR-WV-S S2	weiß verz. - links	10 50	30,10	35,82
TO316DL-HSR-FR-WV-S S2	weiß verz. - rechts	10 50	30,10	35,82
mit Delrinlager und Aushängesicherung, Rahmenbolzen Ø9,8x60 mm, Flügelbolzen Ø6x50 mm				
TO316DL-HSL-FR-WV-S S9	weiß verz. - links	10 50	30,10	35,82
TO316DL-HSR-FR-WV-S S9	weiß verz. - rechts	10 50	30,10	35,82

Ausführung: Die Flügelbolzen für das Top 316 Lift Haustürband werden 4° schräg eingebohr. Dadurch eignen sie sich auch für Türen mit geringen Überschlagstärken und einer Dichtungsebene im Überschlag.

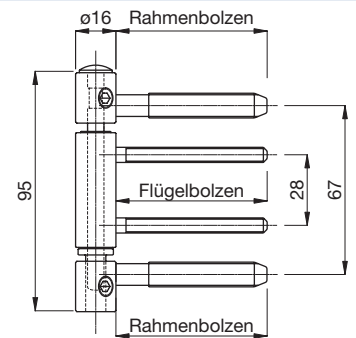
Einbauskizze



Symbolbild:
mit Dichtung im Überschlag

Symbolbild:
ohne Dichtung im Überschlag

Skizze



Abmessungen, Tragkraft unter Prüfbedingungen

Band- type	Rahmenb. mm	Flügelb. mm	Bandrolle Ø mm	Bolzen- abst.mm	Bandhöhe mm	Tragkraft 2 Bd.kg	Tragkraft 3 Bd.kg
FR..S2	Ø9,8x60	Ø6x60	Ø16	67	95	100	120
FR..S9	Ø9,8x60	Ø6x50	Ø16	67	95	100	120

Zubehör / Technische Informationen

Siehe	ab Seite
Aufsteckhülse AH316TO	47
Großserienbohrlehre für Top 316	135
Werkzeugsatz für Top 316	137
Montageanleitung für Top 316 Lift	186
Einbauanleitung für Top 316 Lift	187

Ausführungen



weiß verzinkt

Aufsteckhülse AH316TO mit Segmentkopf - Kunststoff

Bestell-Nr.	Ausführung	Gr./		Bruttopreis/Gr.	
		Krt.	Ü-Krt.	o.Mwst.	m.Mwst.
AH316TO-KU-SK-EF	edelstahlfinish lackiert	10	50	6,08	7,24
AH316TO-KU-SK-CM	verchromt matt lackiert	10	50	6,08	7,24
AH316TO-KU-SK-MS	messingfarben	10	50	8,82	10,50
AH316TO-KU-SK-BU	brüniert	10	50	6,08	7,24
AH316TO-KU-SK-WE	weiß - RAL9016	10	50	5,44	6,47

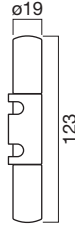
Verwendung: Passend zu den Bändern Top 316 Lift und Top 316-A Lift.

Abmessungen

Innen-Ø
mm

Innen-Ø16

Skizze



Ausführungen

edelstahlfinish
lackiert



brüniert



verchromt matt
lackiert



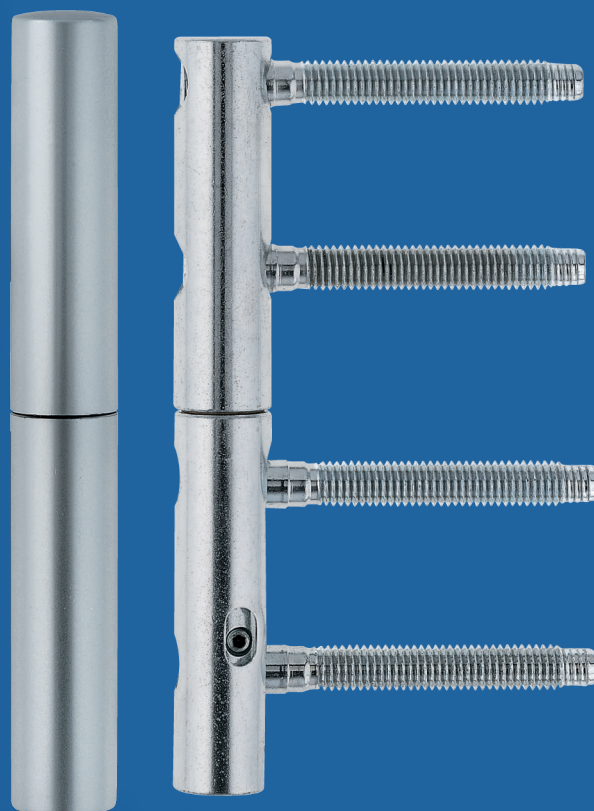
weiß - RAL9016



messingfarben



Triplex Haustürband



Triplex 217-3D

- CE-zertifiziert
- 3-dimensional einstellbar
- Dichtung durchlaufend
- schnelle Einstelltechnik
- Rollenband

hoher Einstellkomfort • stufenlose Einstellungen • gleichbleibende Optik nach Höheneinstellung •
gleichbleibende Laufeigenschaften nach Höheneinstellung • stabile Befestigung • optimale
Laufeigenschaften • Sicherheit durch Ausdrehsicherung • geradestehend dank Gewindekupplung •
bis 120 kg Türgewicht (bei Ø 17) • bis 150 kg Türgewicht (bei Ø 20) • 200.000 Bewegungen

Triplex 217-3D

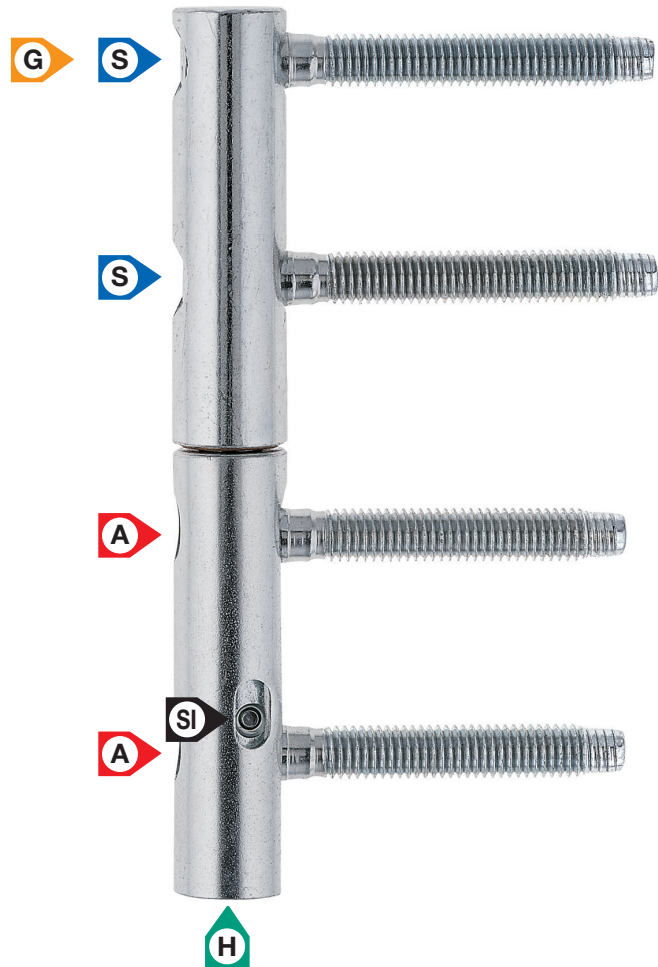
3D-Objekt- und Haustürband

CE original ANUBA

Gewindekupplung:



Das Triplex 217-3D Haustürband ist serienmäßig mit der Gewindekupplung **G** für geradestehende Bänder ausgestattet.



- SI** Ausdrehsicherung
- G** Gewindekupplung
- A** Andruckeinstellung
- H** Höheneinstellung
- S** Seiteneinstellung

Andruckeinstellung: von **-4 mm** bis **+4 mm**. Stufenlos mit Gewindebolzen **A**.
Höheneinstellung: von **-2 mm** bis **+2,5 mm**. Stufenlos mit Gewindeschraube **H**.
Seiteneinstellung: von **-4 mm** bis **+4 mm**. Stufenlos mit Gewindebolzen **S**.
Alle Dimensionen lassen sich **ohne Aushängen des Türblatts** einstellen.

Einsatzbereich: 3-dimensional einstellbares Einbohrband für Balkon-, Wohnungs- und Eingangstüren.

Gewindekupplung - gerade stehende Bänder: Der Einsatz von je 2 Gewindebolzen und der Gewindekupplung **G** beim obersten Gewindebolzen sorgt für eine stabile Befestigung des Bandes und für ein stets gerade stehendes Bandoberteil.

Selbstschmierendes Sintermetalllager: Sorgt sowohl in horizontaler als auch in axialer Richtung für optimale Laufeigenschaften.

Höheneinstellung: Das Band wird komplett angehoben bzw. gesenkt, ohne dass sich der Abstand zwischen Bandober- und Bandunterteil verändert. Dadurch bleiben die guten Laufeigenschaften bei jeder Höheneinstellung gewährleistet.

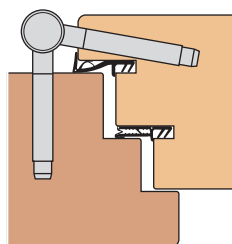
Ausdrehsicherung: Das Triplex 217-3D Haustürband ist auch mit einer Ausdrehsicherung lieferbar.

Triplex 217-3D - Haustürband

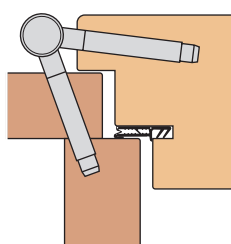
Bestell-Nr.	Ausführung	Stück/ Krt. Ü-Krt.	Bruttopreis/Stück o.Mwst. m.Mwst.
mit SM-Lager, mit Gewindekupplung, mit Ausdrehsich. Rahmenbolzen Ø8x50 mm, Flügelbolzen Ø8x55 mm			
TR217SM-RA-WV-GS	weiß verzinkt	10 50	35,91 42,73
mit SM-Lager, mit Gewindekupplung Rahmenbolzen Ø8x50 mm, Flügelbolzen Ø8x55 mm			
TR217SM-RA-WV-G	weiß verzinkt	10 50	28,49 33,90
mit SM-Lager, mit Gewindekupplung, mit Ausdrehsich. Rahmenbolzen Ø8x57 mm, Flügelbolzen Ø8x55 mm			
TR217SM-FR-WV-GS	weiß verzinkt	10 50	35,91 42,73
mit SM-Lager, mit Gewindekupplung Rahmenbolzen Ø8x57 mm, Flügelbolzen Ø8x55 mm			
TR217SM-FR-WV-G	weiß verzinkt	10 50	28,49 33,90

CE	ANUBA AG Donaueschinger Str. 2-6 DE-78147 Vöhrenbach	06
	Türband Triplex 2-teiliges Einbohrband	
		3 7 4 0 1 2 0 11
1309-CPR-0023	EN1935:2002/AC:2003	

Einbauskizze

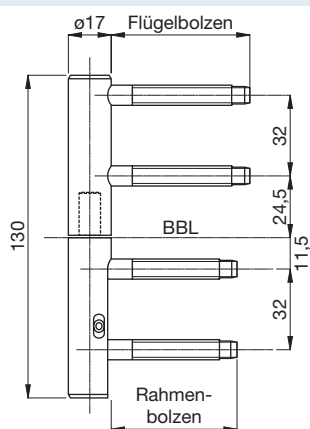


mit Dichtung im Überschlag:
TR217SM-RA-...



als Futtertüre:
TR217SM-FR-...

Skizze



Andruck, Höhe und Seite
ohne Aushängen des Türflügels einstellbar!

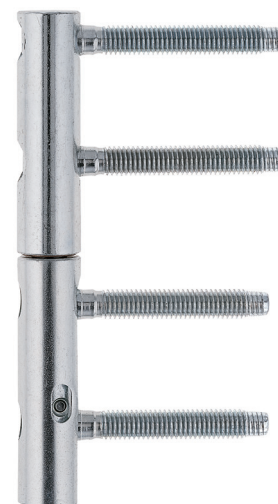
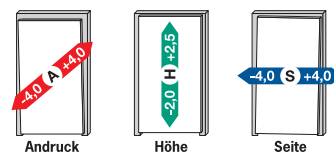


Abb.:
TR217SM-RA-WV-GS

Abmessungen, Tragkraft unter Prüfbedingungen

Band- type	Rahmenb. mm	Flügelb. mm	Bandrolle Ø mm	Bandhöhe mm	Tragkraft 2 Bd.kg	Tragkraft 3 Bd.kg
RA	Ø8x50	Ø8x55	Ø17	130	90	120
FR	Ø8x57	Ø8x55	Ø17	130	90	120

Zubehör / Technische Informationen

Siehe	ab Seite
Aufsteckhülse AH217	52
Großserienbohrlehre für Triplex 217-3D	138
Werkzeugsatz für Triplex 217-3D	140
Montageanleitung für Triplex 217-3D	192
Einbauanleitung für Triplex 217-3D	193

Ausführungen

weiß verzinkt



AH217 - Aufsteckhülse

aus massiv Messing



original®

ANUBA



Aufsteckhülse AH217 mit Rundkopf - massiv Messing

Bestell-Nr.	Ausführung	Gr./		Bruttopreis/Gr.	
		Krt.	Ü-Krt.	o.Mwst.	m.Mwst.
AH217-MS-RK-MS	messing poliert	10	50	31,54	37,53

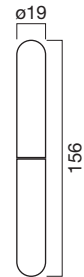
Verwendung: Passend zu den Bändern Triplex 217.

Abmessungen

Innen-Ø
mm

Innen-Ø17

Skizze



Aufsteckhülse AH217 mit Zierkopf - massiv Messing

Bestell-Nr.	Ausführung	Gr./		Bruttopreis/Gr.	
		Krt.	Ü-Krt.	o.Mwst.	m.Mwst.
AH217-MS-ZK-MS	messing poliert	10	50	31,54	37,53
AH217-MS-ZK-SG	schwarz gebürstet	10	50	33,12	39,41

Verwendung: Passend zu den Bändern Triplex 217.

Abmessungen

Innen-Ø
mm

Innen-Ø17

Skizze



Ausführungen



messing poliert



schwarz gebürstet

Aufsteckhülse AH217 mit Normalkopf - Kunststoff

Bestell-Nr.	Ausführung	Gr./		Bruttopreis/Gr.	
		Krt.	Ü-Krt.	o.Mwst.	m.Mwst.
AH217-KU-NK-EF	edelstahlfinish lackiert	10	50	6,32	7,52
AH217-KU-NK-CM	verchromt matt lackiert	10	50	6,32	7,52
AH217-KU-NK-MS	messingfarben	10	50	9,16	10,90
AH217-KU-NK-BU	brüniert	10	50	6,32	7,52
AH217-KU-NK-WE	weiß - RAL9016	10	50	3,47	4,13
AH217-KU-NK-BR	braun - RAL8019	10	50	3,47	4,13
AH217-KU-NK-SC	schwarz - RAL9005	10	50	3,47	4,13

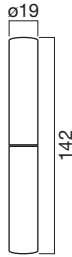
Verwendung: Passend zu den Bändern Triplex 217.

Abmessungen

Innen-Ø
mm

Innen-Ø17

Skizze



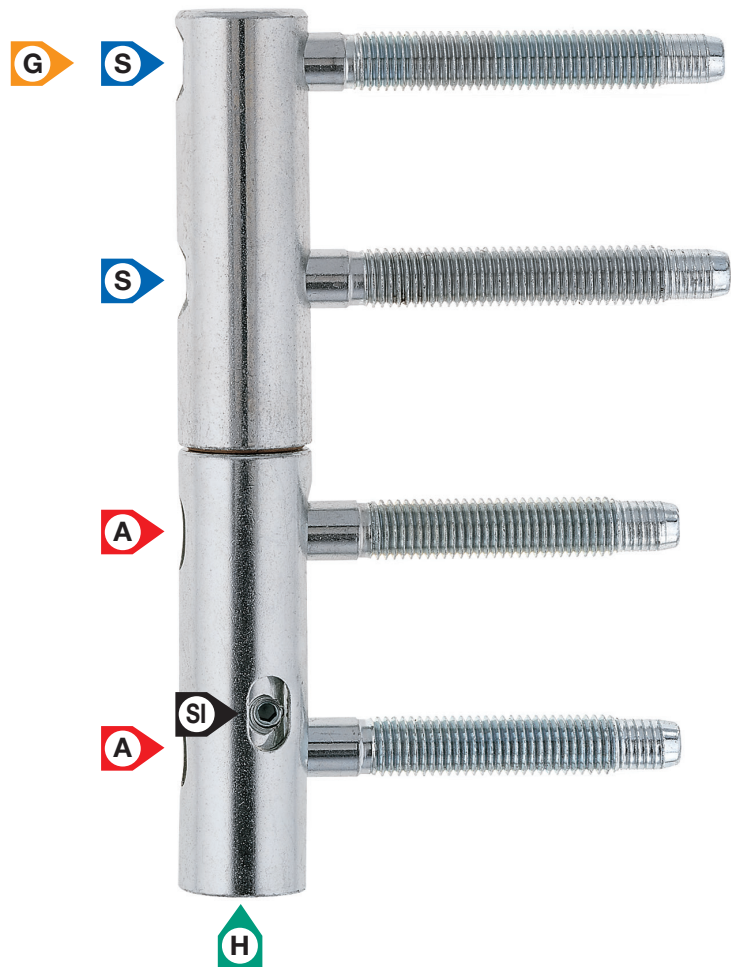
Ausführungen

edelstahlfinish lackiert		weiß - RAL9016	
verchromt matt lackiert		braun - RAL8019	
messingfarben		schwarz - RAL9005	
brüniert			

Gewindekupplung:



Das Triplex 220-3D Haustürband ist serienmäßig mit der Gewindekupplung **G** für geradestehende Bänder ausgestattet.



- SI** Ausdrehsicherung
- G** Gewindekupplung
- A** Andruckeinstellung
- H** Höheneinstellung
- S** Seiteneinstellung

Andruckeinstellung: von **-4 mm** bis **+4 mm**. Stufenlos mit Gewindebolzen **A**.
Höheneinstellung: von **-2 mm** bis **+3 mm**. Stufenlos mit Gewindeschraube **H**.
Seiteneinstellung: von **-4 mm** bis **+4 mm**. Stufenlos mit Gewindebolzen **S**.
 Alle Dimensionen lassen sich **ohne Aushängen des Türblatts** einstellen.

Einsatzbereich: 3-dimensional einstellbares Einbohrband für Balkon-, Wohnungs- und Eingangstüren.

Gewindekupplung - gerade stehende Bänder: Der Einsatz von je 2 Gewindebolzen und der Gewindekupplung **G** beim obersten Gewindebolzen sorgt für eine stabile Befestigung des Bandes und für ein stets gerade stehendes Bandoberteil.

Selbstschmierendes Sintermetalllager: Sorgt sowohl in horizontaler als auch in axialer Richtung für optimale Laufeigenschaften.

Höheneinstellung: Das Band wird komplett angehoben bzw. gesenkt, ohne dass sich der Abstand zwischen Bandober- und Bandunterteil verändert. Dadurch bleiben die guten Laufeigenschaften bei jeder Höheneinstellung gewährleistet.

Ausdrehsicherung: Das Triplex 220-3D Haustürband ist auch mit einer Ausdrehsicherung lieferbar.

Brandschutz EI30: In Zusammenarbeit mit dem Verband Schweizerischer Schreinermeister (VSSM) wurde das Triplex 220 Haustürband **TR220 ... S1** nach der EN Prüfnorm 1634-1 (Art. 13.2.5 Beschläge) erfolgreich brandschutzgeprüft und ist somit für Brandschutzklasse T30 geeignet.

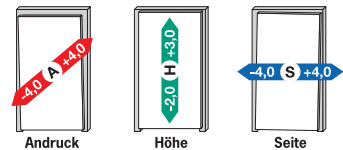
Triplex 220-3D - Haustürband

Bestell-Nr.	Ausführung	Stück/ Krt. Ü-Krt.	Bruttopreis/Stück o.Mwst. m.Mwst.
mit SM-Lager, mit Gewindekupplung, mit Ausdrehsich. Rahmenbolzen Ø9x57 mm, Flügelbolzen Ø9x62 mm			
TR220SM-RA-WV-GS	weiß verzinkt	10 50	44,88 53,41
mit SM-Lager, mit Gewindekupplung Rahmenbolzen Ø9x57 mm, Flügelbolzen Ø9x62 mm			
TR220SM-RA-WV-G	weiß verzinkt	10 50	37,45 44,57
mit SM-Lager, mit Gewindekupplung, mit Ausdrehsich. Rahmenbolzen Ø9x65 mm, Flügelbolzen Ø9x62 mm			
TR220SM-FR-WV-GS	weiß verzinkt	10 50	44,88 53,41
mit SM-Lager, mit Gewindekupplung Rahmenbolzen Ø9x65 mm, Flügelbolzen Ø9x62 mm			
TR220SM-FR-WV-G	weiß verzinkt	10 50	37,45 44,57
mit SM-Lager, mit Gewindekupplung, Rahmenbolzen Ø9x65 mm, Flügelbolzen Ø9x100 mm			
TR220SM-FR-WV-G S1	weiß verzinkt	10 50	45,12 53,69

CE	ANUBA AG Donaueschinger Str. 2-6 DE-78147 Vöhrenbach	06
	Türband Triplex 2-teiliges Einbohrband	
		3 7 4 0 1 2 0 11
1309-CPR-0023	EN1935:2002/AC:2003	



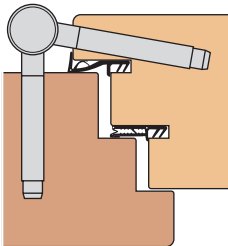
Andruck, Höhe und Seite
ohne Aushängen des Türflügels einstellbar!



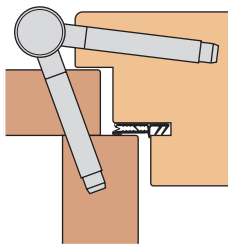
MDF-Platten: Mit den langen Flügelbolzen kann das Band auch für MDF-Platten eingesetzt werden.

Montagehinweis: Die Bohrlöcher für die 100 mm langen Flügelbolzen müssen bei harten Hölzern mit dem Bohrer **BOH-085-ZYL** mit Ø8,5 mm nachgebohrt werden.

Einbauskizze



mit Dichtung im Überschlag:
TR220SM-RA-...



als Futtertüre:
TR220SM-FR-....

Skizze

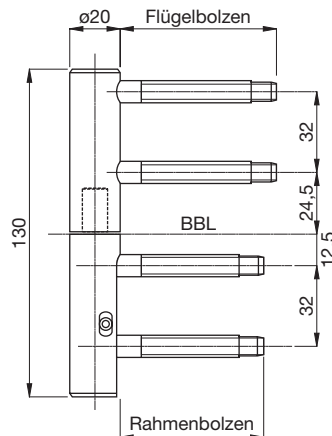


Abb.:
TR220SM-RA-WV-GS

Abmessungen, Tragkraft unter Prüfbedingungen

Band- type	Rahmenb. mm	Flügelb. mm	Bandrolle Ø mm	Bandhöhe mm	Tragkraft 2 Bd.kg	Tragkraft 3 Bd.kg
RA	Ø9x57	Ø9x62	Ø20	130	120	150
FR	Ø9x65	Ø9x62	Ø20	130	120	150
FR..S1	Ø9x65	Ø9x100	Ø20	130	120	150

Zubehör / Technische Informationen

Siehe	ab Seite
Aufsteckhülse AH220	56
Großserienbohrlehre für Triplex 220-3D	141
Werkzeugsatz für Triplex 220-3D	143
Montageanleitung für Triplex 220-3D	194
Einbauanleitung für Triplex 220-3D	195

Ausführungen

weiß verzinkt



AH220 - Aufsteckhülse

aus massiv Messing



original®

ANUBA



Aufsteckhülse AH220 mit Rundkopf - massiv Messing

Bestell-Nr.	Ausführung	Gr./		Bruttopreis/Gr.	
		Krt.	Ü-Krt.	o.Mwst.	m.Mwst.
AH220-MS-RK-CM	verchromt matt pulverb.	10	50	38,72	46,08
AH220-MS-RK-NI	vernickelt	10	50	37,75	44,92
AH220-MS-RK-MS	messing poliert	10	50	34,90	41,53

Verwendung: Passend zu den Bändern Triplex 220.

Abmessungen

Innen-Ø
mm

Innen-Ø20

Skizze



Aufsteckhülse AH220 mit Zierkopf - massiv Messing

Bestell-Nr.	Ausführung	Gr./		Bruttopreis/Gr.	
		Krt.	Ü-Krt.	o.Mwst.	m.Mwst.
AH220-MS-ZK-MS	messing poliert	10	50	34,90	41,53
AH220-MS-ZK-SG	schwarz gebürstet	10	50	36,63	43,59

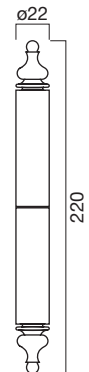
Verwendung: Passend zu den Bändern Triplex 220.

Abmessungen

Innen-Ø
mm

Innen-Ø20

Skizze



Ausführungen



verchromt matt pulverb.



messing poliert



vernickelt



schwarz gebürstet

Aufsteckhülse AH220 mit Normalkopf - Kunststoff

Bestell-Nr.	Ausführung	Grt./		Bruttopreis/Grt.	
		Krt.	Ü-Krt.	o.Mwst.	m.Mwst.
AH220-KU-NK-EF	edelstahlfinish lackiert	10	50	6,96	8,28
AH220-KU-NK-CM	verchromt matt lackiert	10	50	6,96	8,28
AH220-KU-NK-MS	messingfarben	10	50	10,09	12,01
AH220-KU-NK-BU	brüniert	10	50	6,96	8,28
AH220-KU-NK-WE	weiß - RAL9016	10	50	3,81	4,53
AH220-KU-NK-BR	braun - RAL8019	10	50	3,81	4,53
AH220-KU-NK-SC	schwarz - RAL9005	10	50	3,81	4,53

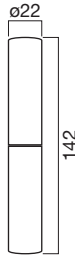
Verwendung: Passend zu den Bändern Triplex 220.

Abmessungen

Innen-Ø
mm

Innen-Ø20

Skizze



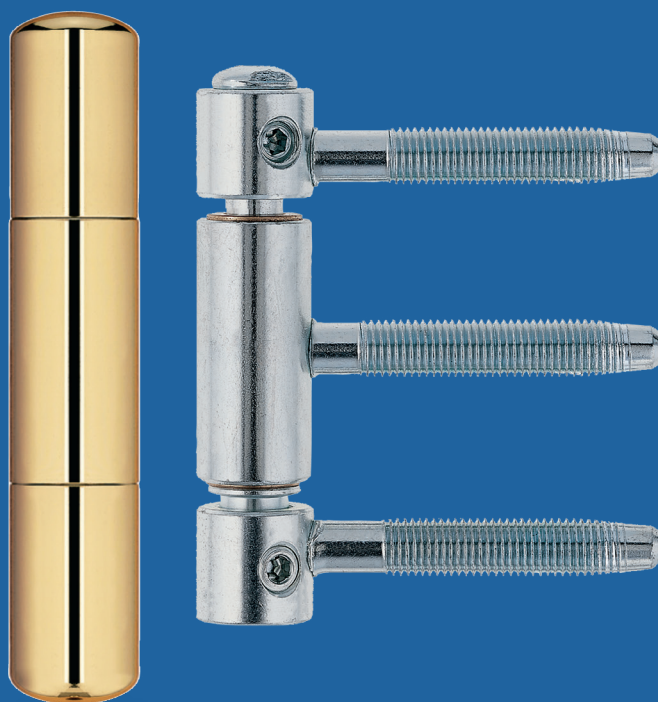
Ausführungen

edelstahlfinish lackiert		weiß - RAL9016	
verchromt matt lackiert		braun - RAL8019	
messingfarben		schwarz - RAL9005	
brüniert			

Bei manchen Dingen kommt es nur auf wenige Eigenschaften an. Dafür dann aber umso mehr: Wenn etwas verlässlich halten muss, muss es halten. Extreme Belastbarkeit ist kein Wunsch, sondern Notwendigkeit. Das gilt fürs Bergsteigen. Und auch für unsere Produkte.

Unermüdlichkeit.

Herkula Haustürband Herkula Einbohrband



Herkula 320 Lift

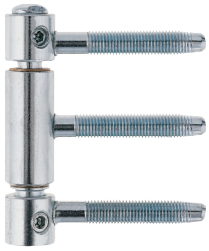
- CE-zertifiziert
- Dichtung durchlaufend
- 3-dimensional einstellbar
- Rollenband

durchgehender Achsbolzen • höchste Stabilität • optimale Laufeigenschaften • Sicherheit dank Aushängesicherung • bis 150 kg Türgewicht • 200.000 Bewegungen

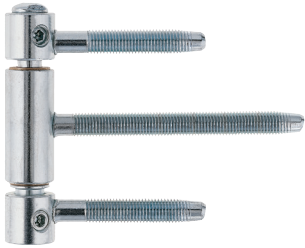
Herkula 320 Lift

Haustürband

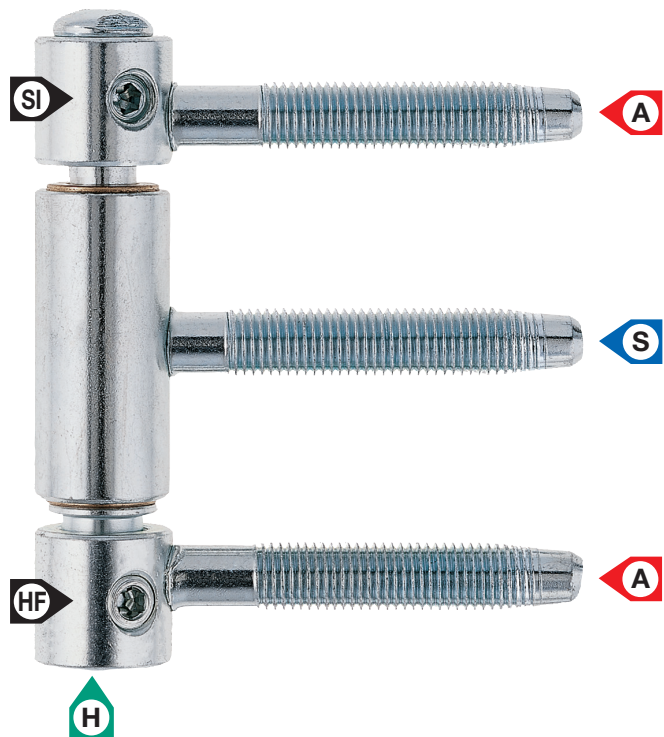
Produktfamilie:



Herkula 320 Lift für Futter/Rahmen



Herkula 320 Lift S1 für Futter/Rahmen
mit 100 mm langen Flügelbolzen



- SI** Aushängesicherung
- HF** Höhen-Feststellschraube
- A** Andruckeinstellung
- H** Höheneinstellung
- S** Seiteneinstellung

- Andruckeinstellung:** von **-4 mm** bis **+4 mm**. Stufenlos mit Gewindebolzen **A**.
- Höheneinstellung:** von **-2,5 mm** bis **+3 mm**. Stufenlos mit Gewindeschraube **H**.
- Seiteneinstellung:** von **-4 mm** bis **+4 mm**. Stufenlos mit Gewindebolzen **S**.

Einsatzbereich: 3-dimensional einstellbares Haustür-Einbohrband.

Gerade stehende Bänder: Beim Herkula 320 Lift Haustürband stehen die Bandteile wegen des durchgehenden Achsbolzens stets gerade.

Selbstschmierendes Sintermetalllager: Sorgt sowohl in horizontaler als auch in axialer Richtung für optimale Laufeigenschaften.

Aushängesicherung: Das Herkula 320 Lift Haustürband wird serienmäßig mit einer Aushängesicherung geliefert.

Brandschutz: Das Herkula 320 Lift Haustürband **HE320 ... S1** ist mit 100 mm langen Flügelbolzen ausgestattet und somit für Brandschutzklasse T30 geeignet.

Herkula 320 Lift - Haustürband

Bestell-Nr.	Ausführung	Stück/ Krt. Ü-Krt.	Bruttopreis/Stück o.Mwst. m.Mwst.
mit SM-Lager, mit Aushängesicherung Rahmenbolzen Ø9,8x60 mm, Flügelbolzen Ø9,8x60 mm			
HE320SM-HL-FR-WV-S	weiß verz. - links	10 50	23,05 27,43
HE320SM-HR-FR-WV-S	weiß verz. - rechts	10 50	23,05 27,43
mit SM-Lager, mit Aushängesicherung Rahmenbolzen Ø9,8x60 mm, Flügelbolzen Ø9,8x100mm			
HE320SM-HL-FR-WV-S S1	weiß verz. - links	10 50	26,74 31,82
HE320SM-HR-FR-WV-S S1	weiß verz. - rechts	10 50	26,74 31,82

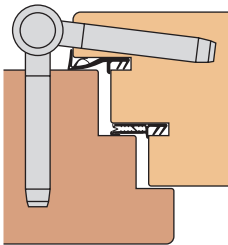
CE	ANUBA AG Donaueschinger Str. 2-6 DE-78147 Vöhrenbach	06
	Herkula-Band 3-teiliges Einbohrband	
	2 7 3 1 1 2 0 10	
1309-CPR-0022	EN1935:2002/AC:2003	

Ausrichtung: Das Herkula 320 Lift Haustürband wird für linken bzw. rechten Anschlag vormontiert geliefert.

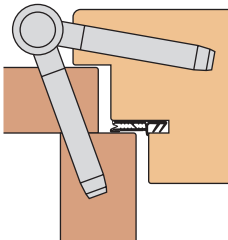
Brandschutz: Das Herkula 320 Lift Haustürband **HE320 ... S1** ist mit 100 mm langen Flügelbolzen ausgestattet und somit für Brandschutzklasse T30 geeignet.

Montagehinweis: Die Bohrlöcher für die 100 mm langen Flügelbolzen müssen bei harten Hölzern mit dem Bohrer **BOH-090-ZYL** mit Ø9,0 mm nachgebohrt werden.

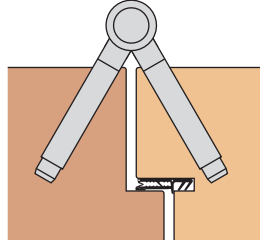
Einbauskizze



mit Dichtung im Überschlag:
HE320SM-FR...



als Futtertüre:
HE320SM-FR...



als stumpfer Anschlag:
HE320SM-FR...

Skizze

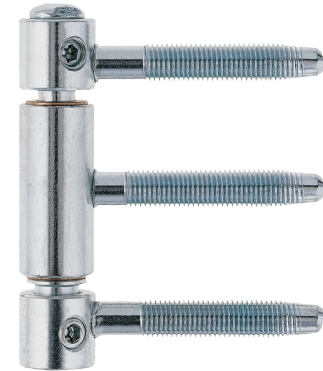
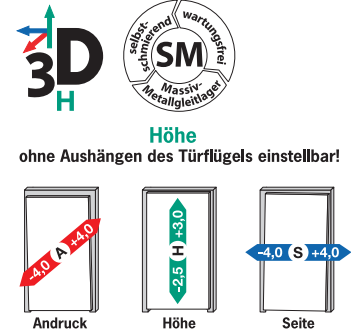
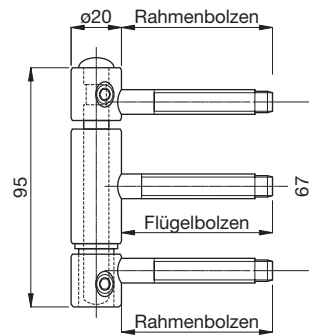


Abb.:
HE320SM-HL-FR-WV-S

Abmessungen, Tragkraft unter Prüfbedingungen

Band-type	Rahmenb. mm	Flügelb. mm	Bandrolle Ø mm	Bolzen-abst. mm	Bandhöhe mm	Tragkraft 2 Bd.kg	Tragkraft 3 Bd.kg
SM-FR	Ø9,8x60	Ø9,8x60	Ø20	67	95	120	150
SM-FR-S1	Ø9,8x60	Ø9,8x100	Ø20	67	95	120	150

Zubehör / Technische Informationen

Siehe	ab Seite
Aufsteckhülse AH320	64
Großserienbohrlehre für Herkula 320	144
Werkzeugsatz für Herkula	146
Montageanleitung für Herkula 320 Lift	198
Einbauanleitung für Herkula 320 Lift	199

Ausführungen

weiß verzinkt



CE	ANUBA AG Donauerschinger Str. 2-6 DE-78147 Vöhrenbach	06
	Herkula-Band 3-teiliges Einbohrband	
		2 7 3 1 1 2 0 10
1309-CPR-0022	EN1935:2002/AC:2003	

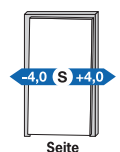


Abb.: HE320SM-RA-WV-S

Herkula 320 - Haustürband für Rahmen

Bestell-Nr.	Ausführung	Stück/ Krt. Ü-Krt.	Bruttopreis/Stück o.Mwst. m.Mwst.
mit SM-Lager, mit Aushängesicherung Rahmenbolzen Ø9,8x45 mm, Flügelbolzen Ø9,8x60 mm			
HE320SM-RA-ES-S	Edelstahl	10 50	49,86 59,33
HE320SM-RA-WV-S	weiß verzinkt	10 50	15,54 18,49
HE320SM-RA-NI-S	vernickelt	10 50	16,90 20,11
mit SM-Lager Rahmenbolzen Ø9,8x45 mm, Flügelbolzen Ø9,8x60 mm			
HE320SM-RA-ES	Edelstahl	10 50	44,72 53,22
HE320SM-RA-WV	weiß verzinkt	10 50	11,02 13,11
HE320SM-RA-NI	vernickelt	10 50	12,41 14,77
mit GL-Lager, mit Aushängesicherung Rahmenbolzen Ø9,8x45 mm, Flügelbolzen Ø9,8x60 mm			
HE320GL-RA-WV-S	weiß verzinkt	10 50	11,49 13,67
HE320GL-RA-NI-S	vernickelt	10 50	12,87 15,32
mit GL-Lager Rahmenbolzen Ø9,8x45 mm, Flügelbolzen Ø9,8x60 mm			
HE320GL-RA-WV	weiß verzinkt	10 50	7,02 8,35
HE320GL-RA-NI	vernickelt	10 50	8,39 9,98

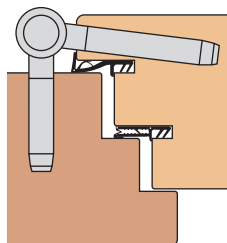
Einsatzbereich: 2-dimensional einstellbares Haustür-Einbohrband.

Gerade stehende Bänder: Beim Herkula 320 Haustürband stehen die Bandteile wegen des durchgehenden Achsbolzens stets gerade.

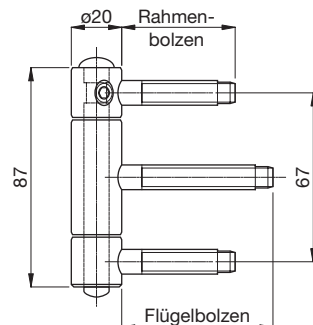
Selbstschmierendes Sintermetalllager: Sorgt sowohl in horizontaler als auch in axialer Richtung für optimale Laufeigenschaften.

Empfehlung für Bänder aus Edelstahl: Bohren Sie beim Einsatz von Bändern aus Edelstahl insbesondere bei Harthölzern die Bohrlöcher mit dem Bohrer **BOH-090-ZYL** mit Ø9,0 mm nach.

Einbauskizze



Skizze



Abmessungen, Tragkraft unter Prüfbedingungen

Band- type	Rahmen- mm	Flügel- mm	Bandrolle Ø mm	Bolzen- abst.mm	Bandhöhe mm	Tragkraft 2 Bd.kg	Tragkraft 3 Bd.kg
SM-RA	Ø9,8x45	Ø9,8x60	Ø20	67	87	120	150
GL-RA	Ø9,8x45	Ø9,8x60	Ø20	67	87	90	110

Zubehör / Technische Informationen

Siehe	ab Seite
Aufsteckhülse AH320	64
Großserienbohrlehre für Herkula 320	144
Werkzeugsatz für Herkula	146
Einbauanleitung für Herkula 320	200

Ausführungen



Edelstahl



vernickelt



weiß verzinkt

Herkula 320 - Haustürband für Futter/Rahmen

Bestell-Nr.	Ausführung	Stück/ Krt. Ü-Krt.	Bruttopreis/Stück o.Mwst. m.Mwst.
mit SM-Lager, mit Aushängesicherung Rahmenbolzen Ø9,8x60 mm, Flügelbolzen Ø9,8x60 mm			
HE320SM-FR-ES-S	Edelstahl	10 50	49,86 59,33
HE320SM-FR-WV-S	weiß verzinkt	10 50	15,54 18,49
HE320SM-FR-NI-S	vernickelt	10 50	16,90 20,11
mit SM-Lager Rahmenbolzen Ø9,8x60 mm, Flügelbolzen Ø9,8x60 mm			
HE320SM-FR-ES	Edelstahl	10 50	44,72 53,22
HE320SM-FR-WV	weiß verzinkt	10 50	11,02 13,11
HE320SM-FR-NI	vernickelt	10 50	12,41 14,77
mit GL-Lager, mit Aushängesicherung Rahmenbolzen Ø9,8x60 mm, Flügelbolzen Ø9,8x60 mm			
HE320GL-FR-WV-S	weiß verzinkt	10 50	11,49 13,67
HE320GL-FR-NI-S	vernickelt	10 50	12,87 15,32
mit GL-Lager Rahmenbolzen Ø9,8x60 mm, Flügelbolzen Ø9,8x60 mm			
HE320GL-FR-WV	weiß verzinkt	10 50	7,02 8,35
HE320GL-FR-NI	vernickelt	10 50	8,39 9,98

CE	ANUBA AG Donaueschinger Str. 2-6 DE-78147 Vöhrenbach	06
	Herkula-Band 3-teiliges Einbohrband	
		2 7 3 1 1 2 0 10
1309-CPR-0022	EN1935:2002/AC:2003	

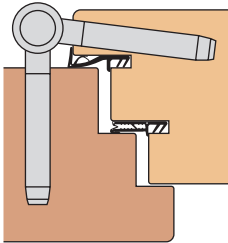


Einsatzbereich: 2-dimensional einstellbares Haustür-Einbohrband.

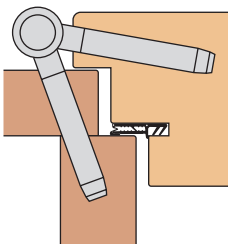
Gerade stehende Bänder: Beim Herkula 320 Haustürband stehen die Bandteile wegen des durchgehenden Achsbolzens stets gerade.

Selbstschmierendes Sintermetalllager: Sorgt sowohl in horizontaler als auch in axialer Richtung für optimale Laufeigenschaften.

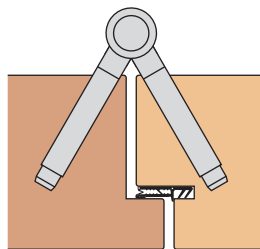
Einbauskizze



mit Dichtung im Überschlag:
HE320SM-FR-...



als Futtertüre:
HE320SM-FR-...



als stumpfer Anschlag:
HE320SM-FR-...

Skizze

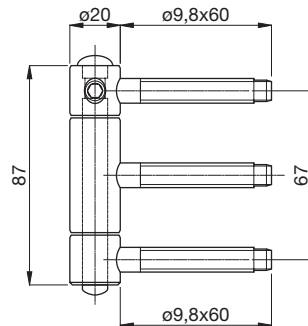


Abb.:
HE320SM-FR-WV-S

Abmessungen, Tragkraft unter Prüfbedingungen

Band- type	Rahmen- mm	Flügel- mm	Bandrolle Ø mm	Bolzen- abst.mm	Bandhöhe mm	Tragkraft 2 Bd.kg	Tragkraft 3 Bd.kg
SM-FR	Ø9,8x60	Ø9,8x60	Ø20	67	87	120	150
GL-FR	Ø9,8x60	Ø9,8x60	Ø20	67	87	90	110

Zubehör / Technische Informationen

Siehe	ab Seite
Aufsteckhülse AH320	64
Großserienbohrlehre für Herkula 320	144
Werkzeugsatz für Herkula	146
Einbauanleitung für Herkula 320	200

Ausführungen



AH320 - Aufsteckhülse

aus massiv Messing



original®

ANUBA



Aufsteckhülse AH320 mit Rundkopf - massiv Messing

Bestell-Nr.	Ausführung	Grt./		Bruttopreis/Grt.	
		Krt.	Ü-Krt.	o.Mwst.	m.Mwst.
AH320-MS-RK-MS	messing poliert	10	50	27,92	33,22

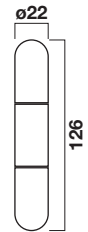
Verwendung: Passend zu den Bändern Duplex 320 und Herkula 320.

Abmessungen

Innen-Ø
mm

Innen-Ø20

Skizze



Aufsteckhülse AH320 mit Zierkopf - massiv Messing

Bestell-Nr.	Ausführung	Grt./		Bruttopreis/Grt.	
		Krt.	Ü-Krt.	o.Mwst.	m.Mwst.
AH320-MS-ZK-MS	messing poliert	10	50	38,62	45,96
AH320-MS-ZK-SG	schwarz gebürstet	10	50	29,32	34,89
AH320-MS-ZK-SM	schwarz matt	10	50	29,32	34,89

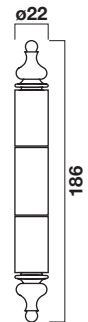
Verwendung: Passend zu den Bändern Duplex 320 und Herkula 320.

Abmessungen

Innen-Ø
mm

Innen-Ø20

Skizze



Ausführungen



messing poliert



schwarz matt



schwarz gebürstet

Aufsteckhülse AH320 mit Segmentkopf - Kunststoff

Bestell-Nr.	Ausführung	Grt./		Bruttopreis/Grt.	
		Krt.	Ü-Krt.	o.Mwst.	m.Mwst.
AH320-KU-SK-EF	edelstahlfinish lackiert	10	50	5,78	6,88
AH320-KU-SK-CM	verchromt matt lackiert	10	50	5,78	6,88
AH320-KU-SK-MS	messingfarben	10	50	8,67	10,32
AH320-KU-SK-BU	brüniert	10	50	5,78	6,88
AH320-KU-SK-WE	weiß - RAL9016	10	50	5,20	6,19
AH320-KU-SK-BR	braun - RAL8019	10	50	5,20	6,19
AH320-KU-SK-SC	schwarz - RAL9005	10	50	5,20	6,19



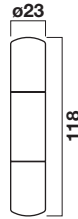
Verwendung: Passend zu den Bändern Duplex 320 und Herkula 320.

Abmessungen

Innen-Ø
mm

Innen-Ø20

Skizze



Ausführungen

edelstahlfinish lackiert		weiß - RAL9016	
verchromt matt lackiert		braun - RAL8019	
messingfarben		schwarz - RAL9005	
brüniert			

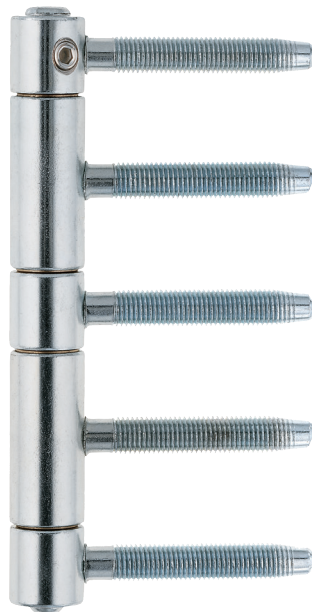
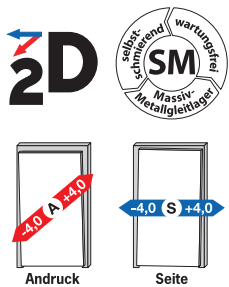


Abb.:
HE520SM-FR-WV-S

Herkula 520 - Haustürband

Bestell-Nr.	Ausführung	Stück/		Bruttopreis/Stück	
		Krt. Ü-Krt.	o.Mwst.	m.Mwst.	
mit SM-Lager, mit Aushängesicherung					
Rahmenbolzen Ø9,8x60 mm, Flügelbolzen Ø9,8x60 mm					
HE520SM-FR-ES-S	Edelstahl	6	30	85,35	101,57
HE520SM-FR-WV-S	weiß verzinkt	6	30	37,02	44,05
HE520SM-FR-NI-S	vernickelt	6	30	45,65	54,32

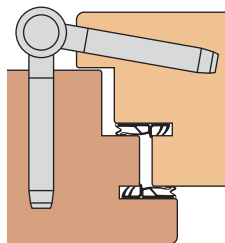
Einsatzbereich: 2-dimensional einstellbares Haustür-Einbohrband.

Gerade stehende Bänder: Beim Herkula 520 Haustürband stehen die Bandteile wegen des durchgehenden Achsbolzens stets gerade.

Selbstschmierendes Sintermetalllager: Sorgt sowohl in horizontaler als auch in axialer Richtung für optimale Laufeigenschaften.

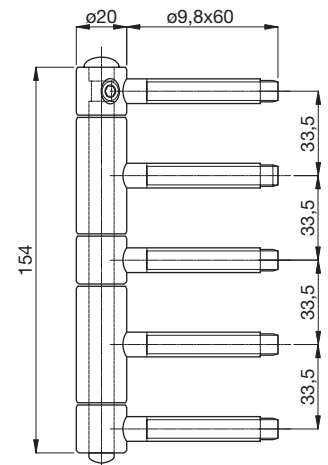
Empfehlung für Bänder aus Edelstahl: Bohren Sie beim Einsatz von Bändern aus Edelstahl insbesondere bei Harthölzern die Bohrlöcher mit dem Bohrer **BOH-090-ZYL** mit Ø9,0 mm nach.

Einbauskizze



ohne Dichtung im Überslag:
HE520SM-FR-...

Skizze



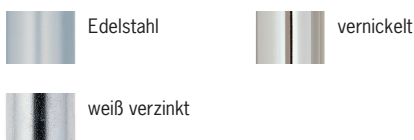
Abmessungen, Tragkraft unter Prüfbedingungen

Band- type	Rahmenb. mm	Flügelb. mm	Bandrolle Ø mm	Bolzen- abst.mm	Bandhöhe mm	Tragkraft 2 Bd.kg	Tragkraft 3 Bd.kg
SM-FR	Ø9,8x60	Ø9,8x60	Ø20	33,5	154	150	180

Zubehör / Technische Informationen

Siehe	ab Seite
Werkzeugsatz für Herkula 520	147

Ausführungen

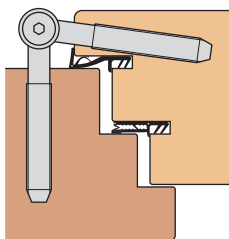


Herkula 316 Lift - Einbohrband

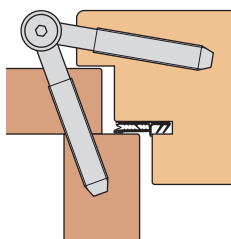
Bestell-Nr.	Ausführung	Stück/ Krt. Ü-Krt.	Bruttopreis/Stück o.Mwst. m.Mwst.
mit DL-Lager, mit Aushängesicherung Rahmenbolzen Ø9,8x60 mm, Flügelbolzen Ø9,8x60 mm			
HE316DL-HL-FR-WV-S	weiß verz. - links	10 50	23,05 27,43
HE316DL-HR-FR-WV-S	weiß verz. - rechts	10 50	23,05 27,43

Ausrichtung: Das Herkula 316 Lift Haustürband wird für linken bzw. rechten Anschlag vormontiert geliefert.

Einbauskizze

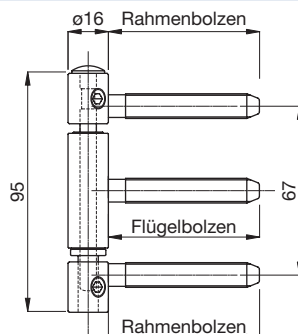


mit Dichtung im Überschlag:
HE316DL-FR...



als Futtertür:
HE316DL-FR...

Skizze



Abmessungen, Tragkraft unter Prüfbedingungen

Band- type	Rahmenb. mm	Flügelb. mm	Bandrolle Ø mm	Bolzen- abst.mm	Bandhöhe mm	Tragkraft 2 Bd.kg	Tragkraft 3 Bd.kg
DL-FR	Ø9,8x60	Ø9,8x60	Ø16	67	95	90	110

Zubehör / Technische Informationen

Siehe	ab Seite
Aufsteckhülse AH316L - Kunststoff	68
Werkzeugsatz für Herkula	146
Montageanleitung für Herkula 316 Lift	196
Einbauanleitung für Herkula 316 Lift	197

CE	ANUBA AG Donaueschinger Str. 2-6 DE-78147 Vöhrenbach	06
	Herkula-Band 3-teiliges Einbohrband	
		2 7 3 0 1 2 0 10
1309-CPR-0022	EN1935:2002/AC:2003	



Höhe
ohne Aushängen des Türflügels einstellbar!



Abb.:
HE316DL-HL-FR-WV-S

Ausführungen

weiß verzinkt



AH316L - Aufsteckhülse

aus Kunststoff

original[®] | **ANUBA**



Aufsteckhülse AH316L mit Segmentkopf - Kunststoff

Bestell-Nr.	Ausführung	Grt./		Bruttopreis/Grt.	
		Krt.	Ü-Krt.	o.Mwst.	m.Mwst.
AH316L-KU-SK-EF	edelstahlfinish lackiert	10	50	5,78	6,88
AH316L-KU-SK-CM	verchromt matt lackiert	10	50	5,78	6,88
AH316L-KU-SK-BU	brüniert	10	50	5,78	6,88
AH316L-KU-SK-WE	weiß - RAL9016	10	50	5,20	6,19

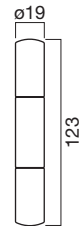
Verwendung: Passend zu den Bänder Herkula 316 Lift.

Abmessungen

Innen-Ø
mm

Innen-Ø16

Skizze



Ausführungen



edelstahlfinish
lackiert



brüniert



verchromt matt
lackiert

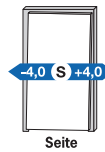


weiß - RAL9016

Herkula 316 - Einbohrband für Rahmen

Bestell-Nr.	Ausführung	Stück/ Krt. Ü-Krt.	Bruttopreis/Stück o.Mwst. m.Mwst.
mit SM-Lager, mit Aushängesicherung, Rahmenbolzen Ø8,2x35 mm, Flügelbolzen Ø8,2x50 mm			
HE316SM-RA-ES-S	Edelstahl	40 200	45,40 54,03
HE316SM-RA-WV-S	weiß verzinkt	40 200	14,84 17,66
HE316SM-RA-NI-S	vernickelt	40 200	16,05 19,10
mit SM-Lager, Rahmenbolzen Ø8,2x35 mm, Flügelbolzen Ø8,2x50 mm			
HE316SM-RA-ES	Edelstahl	40 200	40,23 47,87
HE316SM-RA-WV	weiß verzinkt	40 200	10,33 12,29
HE316SM-RA-NI	vernickelt	40 200	11,58 13,78
mit GL-Lager, mit Aushängesicherung, Rahmenbolzen Ø8,2x35 mm, Flügelbolzen Ø8,2x50 mm			
HE316GL-RA-ES-S	Edelstahl	40 200	41,20 49,03
HE316GL-RA-WV-S	weiß verzinkt	40 200	10,79 12,84
HE316GL-RA-NI-S	vernickelt	40 200	12,03 14,32
mit GL-Lager, Rahmenbolzen Ø8,2x35 mm, Flügelbolzen Ø8,2x50 mm			
HE316GL-RA-ES	Edelstahl	40 200	36,02 42,86
HE316GL-RA-WV	weiß verzinkt	40 200	6,30 7,50
HE316GL-RA-NI	vernickelt	40 200	7,54 8,97

CE	ANUBA AG Donaueschinger Str. 2-6 DE-78147 Vöhrenbach	06
	Herkula-Band 3-teiliges Einbohrband	
		2 7 3 1 1 2 0 10
1309-CPR-0022	EN1935:2002/AC:2003	

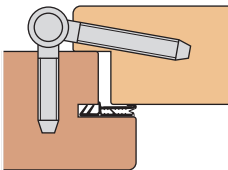


Andruck

Seite

Wichtiger Hinweis: Wir machen darauf aufmerksam, dass 3-teilige Bänder mit ungesichertem Achsstift nicht zum Anschlagen von Kippflügeln geeignet sind. Da hierfür Bänder mit Aushängesicherung zur Verfügung stehen, lehnen wir jede Haftung bei einer falschen Verwendung unserer Bänder ab.

Einbauskizze



Skizze

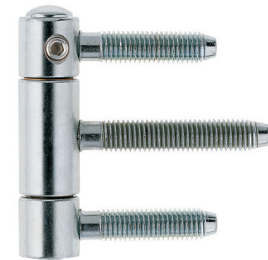
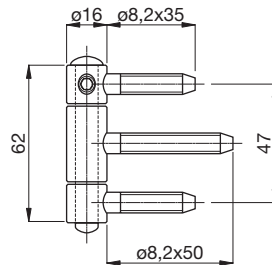


Abb.:
HE316SM-RA-WV-S

Abmessungen, Tragkraft unter Prüfbedingungen

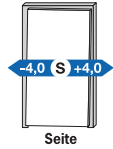
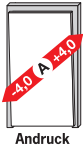
Band- type	Rahmenb. mm	Flügelb. mm	Bandrolle Ø mm	Bolzen- abst.mm	Bandhöhe mm	Tragkraft 2 Bd.kg	Tragkraft 3 Bd.kg
SM-RA	Ø8,2x35	Ø8,2x50	Ø16	47	62	90	110
GL-RA	Ø8,2x35	Ø8,2x50	Ø16	47	62	60	70

Zubehör / Technische Informationen

Siehe	ab Seite
Werkzeugsatz für Herkula	146

Ausführungen





Andruck

Seite

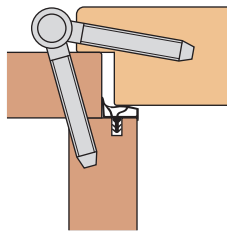


Abb.:
HE316SM-FR-WW

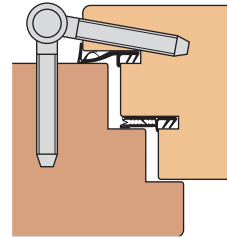
Herkula 316 - Einbohrband für Futter/Rahmen

Bestell-Nr.	Ausführung	Stück/		Bruttopreis/Stück	
		Krt.	Ü-Krt.	o.Mwst.	m.Mwst.
mit SM-Lager, Rahmenbolzen Ø8,2x50 mm, Flügelbolzen Ø8,2x50 mm					
HE316SM-FR-ES	Edelstahl	40	200	40,23	47,87
HE316SM-FR-WV	weiß verzinkt	40	200	10,33	12,29
HE316SM-FR-NI	vernickelt	40	200	11,58	13,78
mit GL-Lager, Rahmenbolzen Ø8,2x50 mm, Flügelbolzen Ø8,2x50 mm					
HE316GL-FR-ES	Edelstahl	40	200	36,02	42,86
HE316GL-FR-WV	weiß verzinkt	40	200	6,30	7,50
HE316GL-FR-NI	vernickelt	40	200	7,54	8,97

Einbauskizze

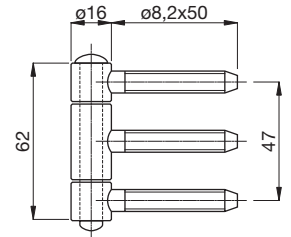


als Futtertüre:
HE316..-FR-...



als Rahmentüre
mit Dichtung im Überschlag:
HE316..-FR-...

Skizze



Abmessungen, Tragkraft unter Prüfbedingungen

Band- type	Rahmenb. mm	Flügelb. mm	Bandrolle Ø mm	Bolzen- abst.mm	Bandhöhe mm	Tragkraft 2 Bd.kg	Tragkraft 3 Bd.kg
SM-FR	Ø8,2x50	Ø8,2x50	Ø16	47	62	90	110
GL-FR	Ø8,2x50	Ø8,2x50	Ø16	47	62	60	70

Zubehör / Technische Informationen

Siehe	ab Seite
Werkzeugsatz für Herkula	146

Ausführungen



Edelstahl



vernickelt



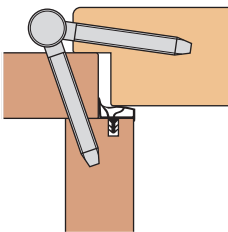
weiß verzinkt

Herkula 315 - Einbohrband

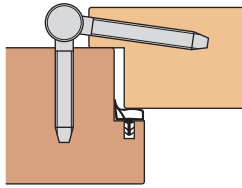
Bestell-Nr.	Ausführung	Stück/		Bruttopreis/Stück	
		Krt.	Ü-Krt.	o.Mwst.	m.Mwst.
mit GL-Lager, mit Aushängesicherung, Rahmenbolzen Ø7,7x50 mm, Flügelbolzen Ø7,7x50 mm					
HE315GL-FR-WV-S	weiß verzinkt	40	200	8,96	10,66
HE315GL-FR-NI-S	vernickelt	40	200	9,50	11,31
mit GL-Lager, Rahmenbolzen Ø7,7x50 mm, Flügelbolzen Ø7,7x50 mm					
HE315GL-FR-WV	weiß verzinkt	40	200	4,47	5,32
HE315GL-FR-NI	vernickelt	40	200	5,01	5,96
mit GL-Lager, mit Aushängesicherung, Rahmenbolzen Ø7,7x40 mm, Flügelbolzen Ø7,7x50 mm					
HE315GL-RA-WV-S	weiß verzinkt	40	200	8,96	10,66
HE315GL-RA-NI-S	vernickelt	40	200	9,50	11,31
mit GL-Lager, Rahmenbolzen Ø7,7x40 mm, Flügelbolzen Ø7,7x50 mm					
HE315GL-RA-WV	weiß verzinkt	40	200	4,47	5,32
HE315GL-RA-NI	vernickelt	40	200	5,01	5,96

Wichtiger Hinweis: Wir machen darauf aufmerksam, dass 3-teilige Bänder mit ungesichertem Achsstift nicht zum Anschlagen von Kippflügeln geeignet sind. Da hierfür Bänder mit Aushängesicherung zur Verfügung stehen, lehnen wir jede Haftung bei einer falschen Verwendung unserer Bänder ab.

Einbauskizze



als Futtertüre:
HE315GL-FR...



als Rahmentüre:
HE315GL-RA...

Skizze

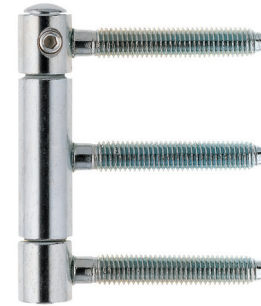
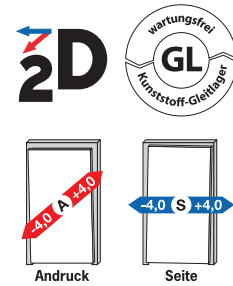
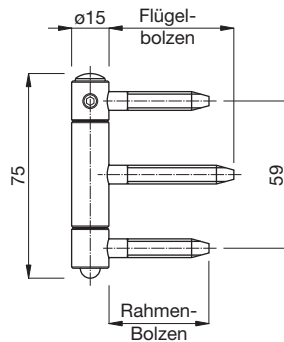


Abb.:
HE315GL-FR-WV-S

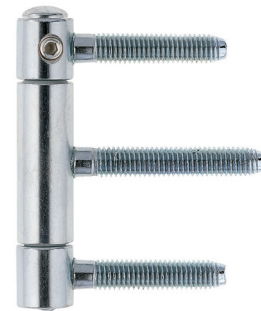


Abb.:
HE315GL-RA-WV-S

Abmessungen, Tragkraft unter Prüfbedingungen

Band- type	Rahmenb. mm	Flügelb. mm	Bandrolle Ø mm	Bolzen- abst.mm	Bandhöhe mm	Tragkraft 2 Bd.kg	Tragkraft 3 Bd.kg
GL-FR	Ø7,7x50	Ø7,7x50	Ø15	59	75	55	70
GL-RA	Ø7,7x40	Ø7,7x50	Ø15	59	75	55	70

Zubehör / Technische Informationen

Siehe	ab Seite
Werkzeugsatz für Herkula	146

Ausführungen

weiß verzinkt



vernickelt





Abb.:
HE313-ST-DZK-WE



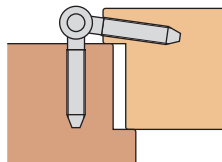
Abb.:
HE313-ST-DZK-SM

Herkula 313 - Einbohrband mit Denkmalzierkopf

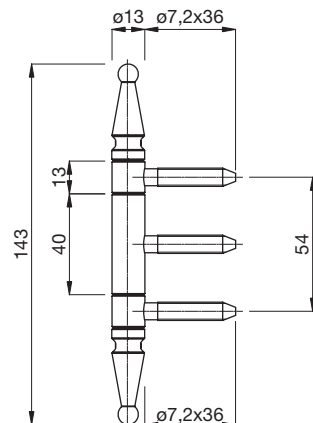
Bestell-Nr.	Ausführung	Stück/ Krt. Ü-Krt.	Bruttopreis/Stück o.Mwst.	m.Mwst.
Rahmenbolzen Ø7,2x36 mm, Flügelbolzen Ø7,2x36 mm				
HE313-ST-DZK-WV	weiß verzinkt	20 100	12,36	14,71
HE313-ST-DZK-SG	schwarz gebürstet	20 100	13,24	15,76
HE313-ST-DZK-WE	weiß - RAL9016	20 100	15,34	18,25
HE313-ST-DZK-SM	schwarz matt - RAL9005	20 100	15,88	18,90

Ausführung: Ein Zierkopf ist mit der Bandachse fest verbunden.

Einbauskizze



Skizze



Abmessungen, Tragkraft unter Prüfbedingungen

Band- type	Rahmenb. mm	Flügelb. mm	Bandrolle Ø mm	Bolzen- abst.mm	Bandhöhe mm	Tragkraft 2 Bd.kg	Tragkraft 3 Bd.kg
ST	Ø7,2x36	Ø7,2x36	Ø13	54	143	35	42

Zubehör / Technische Informationen

Siehe	ab Seite
Werkzeugsatz für Herkula	146

Ausführungen



weiß verzinkt



weiß - RAL9016

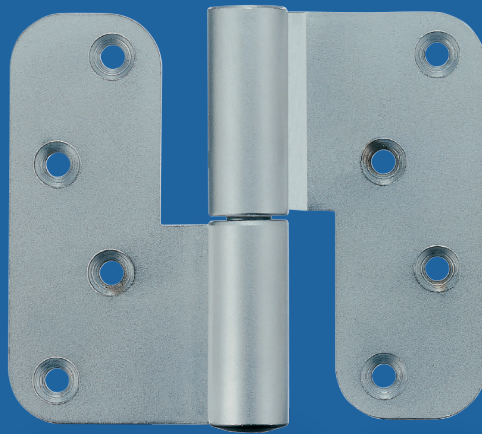


schwarz gebürstet



schwarz matt
RAL9005

Stumpf Aufschraubband



ST215

- Rollenband
- optimale Laufeigenschaften
- maximaler Halt
- höchste Stabilität
- Bandsitz mittig

Stumpf-215

Aufschraubband für flächenbündigen Anschlag - zweiteilig



original®

ANUBA

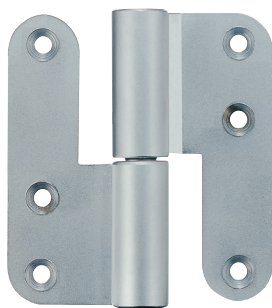


Abb.:
ST215GL-18R-CM

Aufschraubband ST215 mit 18 mm Bandlappen

Bestell-Nr.	Ausführung	Stück/		Bruttopreis/Stück	
		Krt.	Ü-Krt.	o.Mwst.	m.Mwst.
mit GL-Lager					
ST215GL-18L-ES	Edelstahl - links	10	50	45,07	53,63
ST215GL-18R-ES	Edelstahl - rechts	10	50	45,07	53,63
ST215GL-18L-EF	edelstahlfinish - links	10	50	12,54	14,92
ST215GL-18R-EF	edelstahlfinish - rechts	10	50	12,54	14,92
ST215GL-18L-CM	verchr. matt pulverb. - links	10	50	11,67	13,89
ST215GL-18R-CM	verchr. matt pulverb. - rechts	10	50	11,67	13,89

Wichtiger Hinweis für die Montage: Bei den ST215 Aufschraubbändern wird das Stiftteil oben (am Türflügel) und das Lochteil unten (am Türrahmen) montiert!

Abmessungen, Tragkraft unter Prüfbedingungen

Bandrolle	Bandhöhe	Tragkraft 2 Bd. kg	Tragkraft 3 Bd. kg
Ø 15	79	45	55

Zubehör / Technische Informationen

Siehe	ab Seite
Unterlage für ST215-18	76
Werkzeugsatz für ST215	148
Einbauanleitung für Stumpf-Aufschraubband	201

Skizze

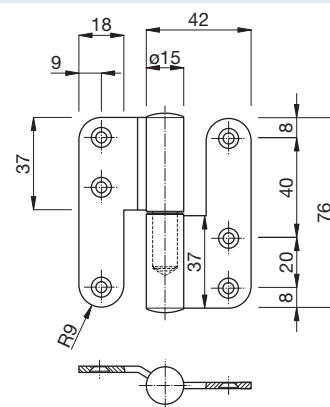


Abb.:
ST215-18-UNTER

Unterlagen zu ST215 mit 18 mm Bandlappen

Bestell-Nr.	Ausführung	Stärke mm	Stück/		Bruttopreis/Stück	
			Krt.	Ü-Krt.	o.Mwst.	m.Mwst.
ST215-18-UNTER-ES	Edelstahl	0,5 mm	10	50	1,50	1,79

Ausführungen



Edelstahl



verchromt matt pulverb.



edelstahlfinish

Aufschraubband ST215 mit 28 mm Bandlappen

Bestell-Nr.	Ausführung	Stück/		Bruttopreis/Stück	
		Krt.	Ü-Krt.	o.Mwst.	m.Mwst.
mit GL-Lager					
ST215GL-28L-ES	Edelstahl - links	10	50	45,07	53,63
ST215GL-28R-ES	Edelstahl - rechts	10	50	45,07	53,63
ST215GL-28L-EF	edelstahlfinish - links	10	50	12,54	14,92
ST215GL-28R-EF	edelstahlfinish - rechts	10	50	12,54	14,92
ST215GL-28L-CM	verchr. matt pulverb. - links	10	50	11,67	13,89
ST215GL-28R-CM	verchr. matt pulverb. - rechts	10	50	11,67	13,89

Wichtiger Hinweis für die Montage: Bei den ST215 Aufschraubbändern wird das Stiftteil oben (am Türflügel) und das Lochteil unten (am Türrahmen) montiert!

Abmessungen, Tragkraft unter Prüfbedingungen

Bandrolle	Bandhöhe	Tragkraft	Tragkraft
Ø mm	mm	2 Bd. kg	3 Bd. kg
Ø15	79	45	55

Zubehör / Technische Informationen

Siehe	ab Seite
Unterlage für ST215-28	77
Werkzeugsatz für ST215	148
Einbauanleitung für Stumpf-Aufschraubband	201

Skizze

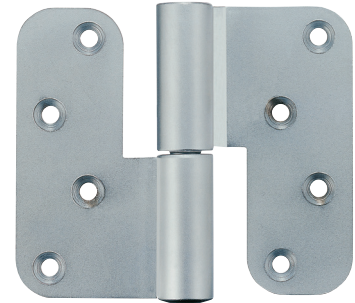
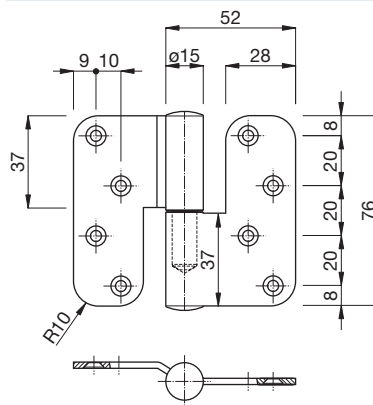


Abb.:
ST215GL-28R-CM

Unterlagen zu ST215 mit 28 mm Bandlappen

Bestell-Nr.	Ausführung	Stärke mm	Stück/		Bruttopreis/Stück	
			Krt.	Ü-Krt.	o.Mwst.	m.Mwst.
ST215-28-UNTER-ES	Edelstahl	0,5 mm	10	50	1,50	1,79



Abb.:
ST215-28-UNTER

Ausführungen

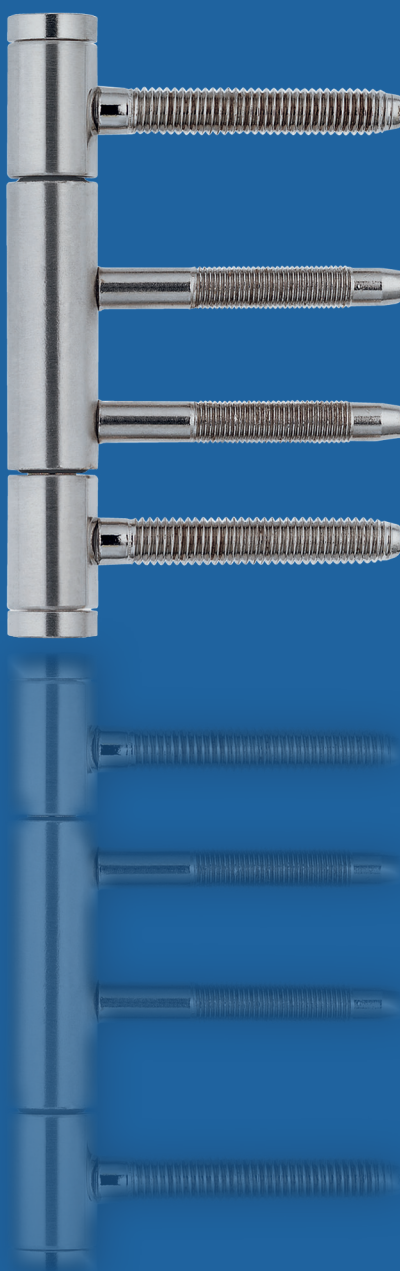


Energie.

Benedikt Böhm legte 2012 den Geschwindigkeitsrekord im Höhenbergsteigen fest, als er für den Aufstieg und die Skiabfahrt des 8.163m hohen Manaslu im Himalaya nur 23,5 Stunden benötigte. Neue Höchstleistungen wird es immer wieder geben – die Welt ist nach oben offen.

Seit über 40 Jahren liefern wir Ihnen erstklassige Dichtungsprofile und Beschläge in kürzester Zeit – heute können wir alle eingehenden Aufträge innerhalb von 5 Stunden zur Auslieferung bereitstellen.

Prima Türband



Prima 315

- Dichtung durchlaufend
- Rollenband

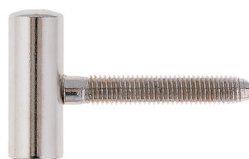


Abb.:
PR215-FT-GB-NI

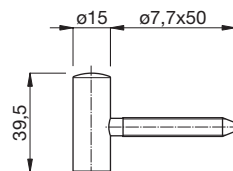
Prima 215 Flügelteil zu Türband mit Gewindebolzen

Bestell-Nr.	Ausführung	Stück/		Bruttopreis/Stück	
		Krt.	Ü-Krt.	o.Mwst.	m.Mwst.
Flügelbolzen Ø7,7x50 mm		NEU			
PR215-FT-GB-ES	Edelstahl	40	200	7,93	9,44
PR215-FT-GB-EF	edelstahlfinish	40	200	3,12	3,71
PR215-FT-GB-WV	weiß verzinkt	40	200	0,89	1,06
PR215-FT-GB-NI	vernickelt	40	200	0,96	1,14
PR215-FT-GB-SM	schwarz matt - RAL9005	40	200	3,46	4,12

Abmessungen

Band- type	Flügelb. mm	Bandrolle Ø mm
GB	Ø7,7x50	Ø15

Skizze



Zubehör / Technische Informationen

Siehe	ab Seite
Werkzeugsatz für Prima 2-teilig	149

Ausführungen



Edelstahl



vernickelt



edelstahlfinish



schwarz matt
RAL9005



weiß verzinkt

Prima 215 Rahmenteil zu Türband für Bandtasche

Bestell-Nr.	Ausführung	Stück/ Krt. Ü-Krt.	Bruttopreis/Stück o.Mwst.	m.Mwst.
mit GL-Lager, Rahmenbolzen Ø7x50 mm				
	NEU			
PR215GL-RT-BT-ES	Edelstahl	40 200	12,82	15,26
PR215GL-RT-BT-EF	edelstahlfinish	40 200	4,47	5,32
PR215GL-RT-BT-NI	vernickelt	40 200	2,11	2,51
PR215GL-RT-BT-SM	schwarz matt - RAL9005	40 200	4,98	5,93
mit GL-Lager, Rahmenbolzen Ø7x40 mm				
PR215GL-RT-BT40-NI	vernickelt	40 200	2,33	2,77



Abb.:
PR215GL-RT-BT-NI

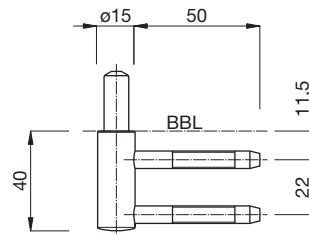
Abmessungen

Band- type	Rahmenb. mm	Bandrolle Ø mm
BT	Ø7x50	Ø15
BT40	Ø7x40	Ø15

Zubehör / Technische Informationen

Siehe	ab Seite
Bandtaschen	90
Zubehör	91
Werkzeugsatz für Prima 2-teilig	149

Skizze



Ausführungen

Edelstahl		vernickelt	
edelstahlfinish		schwarz matt RAL9005	

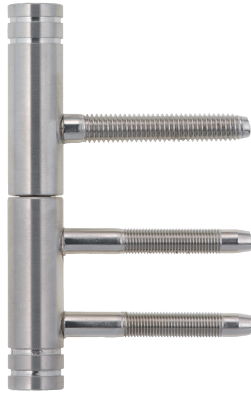
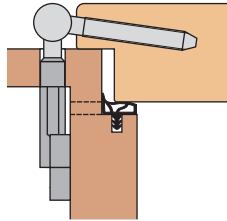


Abb.:
PR215GL-BT-FK-EF

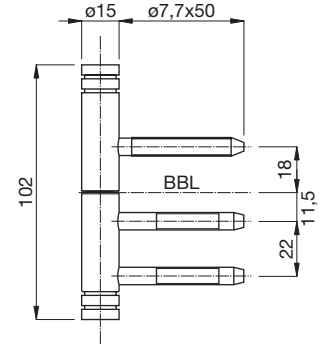
Prima 215 - Türband für Bandtasche mit Flachkopf

Bestell-Nr.	Ausführung	Stück/ Krt. Ü-Krt.	Bruttopreis/Stück o.Mwst. m.Mwst.
PR215GL-BT-FK-EF	edelstahlfinish mit GL-Lager, für Bandtasche	20 100	14,79 17,60

Einbauskizze



Skizze



Abmessungen, Tragkraft unter Prüfbedingungen

Band- type	Rahmenb. mm	Flügelb. mm	Bandrolle Ø mm	Bandhöhe mm	Tragkraft 2 Bd.kg	Tragkraft 3 Bd.kg
BT	Ø7x50	Ø7,7x50	Ø15	102	40	50

Prima 215 - Türband für Bandtasche mit Rundkopf

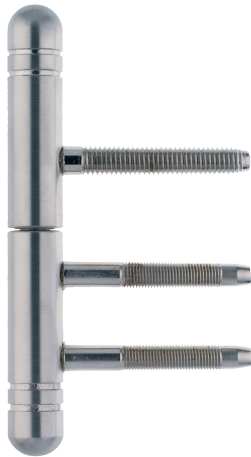
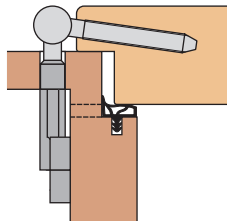


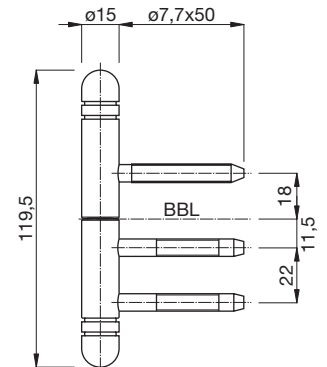
Abb.:
PR215GL-BT-RK-EF

Bestell-Nr.	Ausführung	Stück/ Krt. Ü-Krt.	Bruttopreis/Stück o.Mwst. m.Mwst.
PR215GL-BT-RK-EF	edelstahlfinish mit GL-Lager, für Bandtasche	20 100	14,79 17,60

Einbauskizze



Skizze



Abmessungen, Tragkraft unter Prüfbedingungen

Band- type	Rahmenb. mm	Flügelb. mm	Bandrolle Ø mm	Bandhöhe mm	Tragkraft 2 Bd.kg	Tragkraft 3 Bd.kg
BT	Ø7x50	Ø7,7x50	Ø15	120	40	50

Zubehör / Technische Informationen

Siehe	ab Seite
Bandtaschen	90
Zubehör	91
Werkzeugsatz für Prima 2-teilig	149

Ausführungen



Prima 315 - Flügelteil zu Türband mit Gewindebolzen

Bestell-Nr.	Ausführung	Stück/		Bruttopreis/Stück	
		Krt.	Ü-Krt.	o.Mwst.	m.Mwst.
für Mittelteile mit SM- oder GL-Lager, Flügelbolzen Ø7,7x50 mm					
PR315-FT-GB-ES	Edelstahl	40	200	29,38	34,96
PR315-FT-GB-EF	edelstahlfinish	40	200	9,50	11,31
PR315-FT-GB-CM	verchromt matt pulverb.	40	200	10,52	12,52
PR315-FT-GB-NI	vernickelt	40	200	7,11	8,46
PR315-FT-GB-SM	schwarz matt - RAL9005	40	200	9,23	10,98

Abmessungen

Band- Flügelb. type	mm	Bandrolle Ø mm
GB	Ø7,7x50	Ø15

Zubehör / Technische Informationen

Siehe	ab Seite
Werkzeugsatz für Prima 3-teilig	150

Skizze

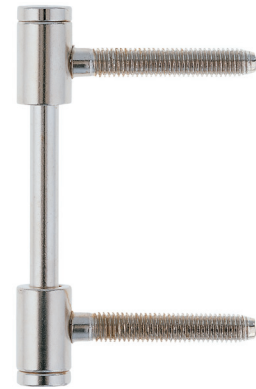
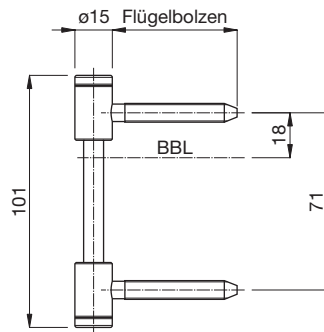


Abb.:
PR315-FT-GB-NI

Ausführungen


Edelstahl		vernickelt	
edelstahlfinish		schwarz matt RAL9005	
verchromt matt pulverb.			



Abb.:
PR315-FT-LA-NI

Prima 315 - Flügelteil zu Türband mit Bandlappen

Bestell-Nr.	Ausführung	Stück/		Bruttopreis/Stück	
		Krt.	Ü-Krt.	o.Mwst.	m.Mwst.
für Mittelteile mit SM- oder GL-Lager, mit Bandlappen					
PR315-FT-LA-ES	Edelstahl	40	200	27,60	32,84
PR315-FT-LA-NI	vernickelt	40	200	8,21	9,77

Abmessungen

Band- type	Bandrolle Ø mm
LA	Ø15

Skizze

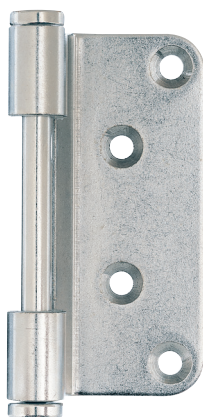
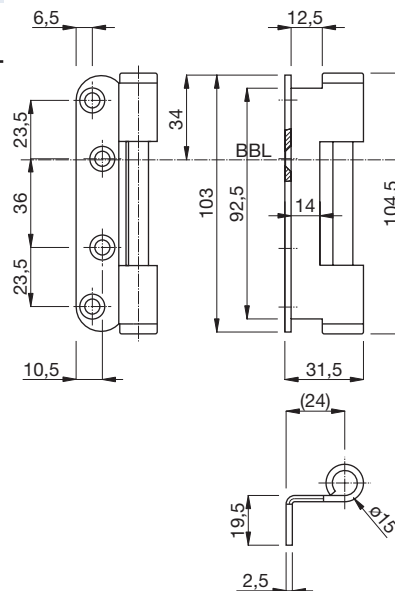


Abb.:
PR315-FT-ST-NI

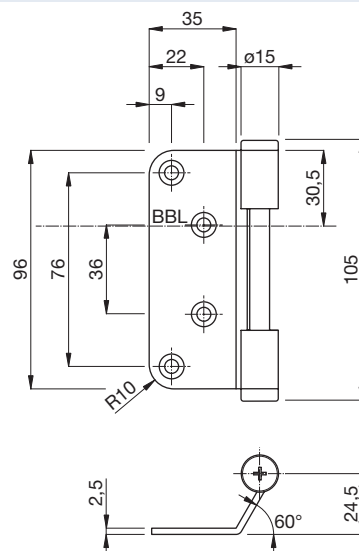
Prima 315 - Flügelteil zu Türband mit Bandlappen für stumpfen Anschlag

Bestell-Nr.	Ausführung	Stück/		Bruttopreis/Stück	
		Krt.	Ü-Krt.	o.Mwst.	m.Mwst.
für Mittelteile mit SM- oder GL-Lager, mit Bandlappen für stumpfen Anschlag					
PR315-FT-ST-NI	vernickelt	40	200	11,95	14,22

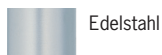
Abmessungen

Band- type	Bandrolle Ø mm
ST	Ø15

Skizze



Ausführungen



Edelstahl



vernickelt

Prima 315 - Rahmenteil zu Türband für Bandtasche

Bestell-Nr.	Ausführung	Stück/ Krt. Ü-Krt.	Bruttopreis/Stück o.Mwst. m.Mwst.
mit SM-Lager, Rahmenbolzen Ø7x50 mm			
PR315SM-RT-BT-EF	edelstahlfinish	40 200	10,08 12,00
PR315SM-RT-BT-CM	verchromt matt pulverb.	40 200	9,02 10,73
PR315SM-RT-BT-NI	vernickelt	40 200	7,69 9,15
mit GL-Lager, Rahmenbolzen Ø7x50 mm			
PR315GL-RT-BT-ES	Edelstahl	40 200	16,10 19,16
PR315GL-RT-BT-EF	edelstahlfinish	40 200	6,07 7,22
PR315GL-RT-BT-CM	verchromt matt pulverb.	40 200	5,00 5,95
PR315GL-RT-BT-NI	vernickelt	40 200	3,66 4,36
PR315GL-RT-BT-SM	schwarz matt - RAL9005	40 200	5,60 6,66

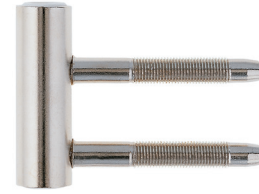
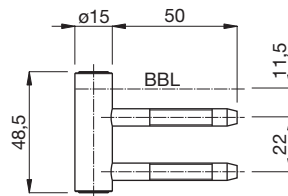


Abb.:
PR315GL-RT-BT-NI

Abmessungen

Band- type	Rahmenb. mm	Bandrolle Ø mm
SM-BT	Ø7x50	Ø15
GL-BT	Ø7x50	Ø15

Skizze



Zubehör / Technische Informationen

Siehe	ab Seite
Bandtaschen	90
Zubehör	91
Werkzeugsatz für Prima 3-teilig	150

Prima 315 - Rahmenteil zu Türband

Bestell-Nr.	Ausführung	Stück/ Krt. Ü-Krt.	Bruttopreis/Stück o.Mwst. m.Mwst.
mit GL-Lager			
PR315GL-RT-FR-EF	edelstahlfinish	40 200	6,07 7,22
PR315GL-RT-FR-CM	verchromt matt pulverb.	40 200	5,00 5,95
PR315GL-RT-FR-NI	vernickelt	40 200	3,66 4,36
PR315GL-RT-FR-SM	schwarz matt - RAL9005	40 200	5,60 6,66

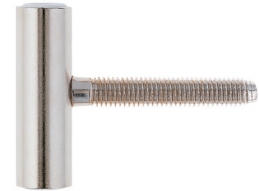
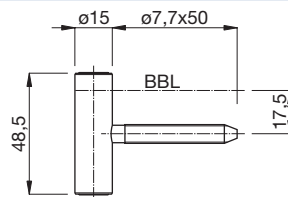


Abb.:
PR315GL-RT-FR-NI

Abmessungen

Band- type	Rahmenb. mm	Bandrolle Ø mm
GL-FR	Ø7,7x50	Ø15

Skizze



Zubehör / Technische Informationen

Siehe	ab Seite
Werkzeugsatz für Prima 3-teilig	150

Ausführungen






Edelstahl		vernickelt	
edelstahlfinish		schwarz matt RAL9005	
verchromt matt pulverb.			



Abb.:
PR315GL-RT-SZ-NI

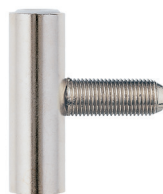


Abb.:
PR315GL-RT-SZ-NI AT

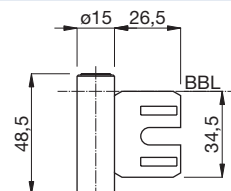
Prima 315 - Rahmenteil zu Türband für Stahlzarge

Bestell-Nr.	Ausführung	Stück/ Krt. Ü-Krt.	Bruttopreis/Stück o.Mwst.	m.Mwst.
mit SM-Lager				
PR315SM-RT-SZ-ES	Edelstahl	40 200	23,34	27,77
PR315SM-RT-SZ-NI	vernickelt	40 200	8,03	9,56
mit GL-Lager				
PR315GL-RT-SZ-ES	Edelstahl	40 200	18,51	22,03
PR315GL-RT-SZ-NI	vernickelt	40 200	3,98	4,74

Abmessungen

Band- type	Rahmenb. mm	Bandrolle Ø mm
SM-SZ	Platte	Ø15
GL-SZ	Platte	Ø15

Skizze



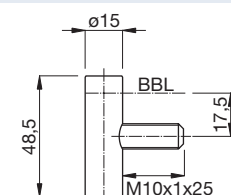
Prima 315 - Rahmenteil zu Türband für ÖNorm-Stahlzarge

Bestell-Nr.	Ausführung	Stück/ Krt. Ü-Krt.	Bruttopreis/Stück o.Mwst.	m.Mwst.
mit GL-Lager,				
PR315GL-RT-SZ-NI AT	vernickelt	40 200	3,98	4,74

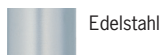
Abmessungen

Band- type	Rahmenb. mm	Bandrolle Ø mm
SZ..AT	M10x1x25	Ø15

Skizze



Ausführungen



Edelstahl



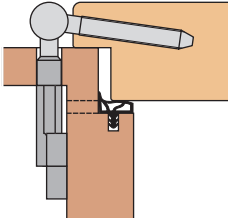
vernickelt

Prima 315 - Türband für Bandtasche mit Flachkopf

Bestell-Nr.	Ausführung	Stück/		Bruttopreis/Stück	
		Krt.	Ü-Krt.	o.Mwst.	m.Mwst.
mit GL-Lager, für Bandtasche					
PR315GL-BT-FK-ES	Edelstahl	20	100	49,87	59,35
PR315GL-BT-FK-EF	edelstahlfinish	20	100	31,20	37,13



Einbauskizze



Skizze

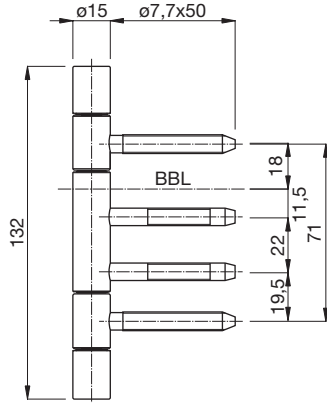


Abb.:
PR315GL-BT-FK-EF

Abmessungen, Tragkraft unter Prüfbedingungen

Band- type	Rahmenb. mm	Flügelb. mm	Bandrolle Ø mm	Bandhöhe mm	Tragkraft 2 Bd.kg	Tragkraft 3 Bd.kg
GL-BT	Ø7x50	Ø7,7x50	Ø15	132	70	85

Zubehör / Technische Informationen

Siehe	ab Seite
Bandtaschen	90
Zubehör	91
Werkzeugsatz für Prima 3-teilig	150

Ausführungen

Edelstahl



edelstahlfinish



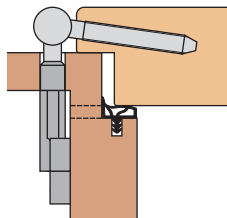


Abb.:
PR315GL-BT-RK-EF

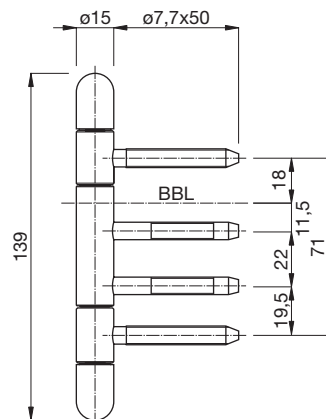
Prima 315 - Türband für Bandtasche mit Rundkopf

Bestell-Nr.	Ausführung	Stück/ Krt. Ü-Krt.	Bruttopreis/Stück o.Mwst.	m.Mwst.
mit GL-Lager, für Bandtasche				
PR315GL-BT-RK-ES	Edelstahl	20 100	49,87	59,35
PR315GL-BT-RK-EF	edelstahlfinish	20 100	31,20	37,13

Einbauskizze



Skizze



Abmessungen, Tragkraft unter Prüfbedingungen

Band- type	Rahmenb. mm	Flügelb. mm	Bandrolle Ø mm	Bandhöhe mm	Tragkraft 2 Bd.kg	Tragkraft 3 Bd.kg
GL-BT	Ø7x50	Ø7,7x50	Ø15	139	70	85

Zubehör / Technische Informationen

Siehe	ab Seite
Bandtaschen	90
Zubehör	91
Werkzeugsatz für Prima 3-teilig	150

Ausführungen



Edelstahl



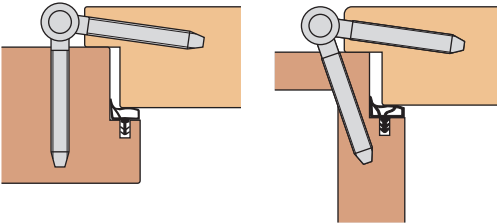
edelstahlfinish

Prima 315 - Türband für Futter/Rahmen mit Denkmalzierkopf

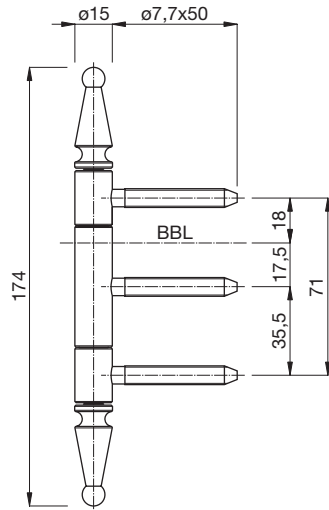
Bestell-Nr.	Ausführung	Stück/ Krt. Ü-Krt.	Bruttopreis/Stück o.Mwst. m.Mwst.
mit GL-Lager, Rahmenbolzen Ø7,7x50 mm, Flügelbolzen Ø7,7x50 mm			
PR315GL-FR-DZK-WV	weiß verzinkt	20 100	25,15 29,93
PR315GL-FR-DZK-SG	schwarz gebürstet	20 100	27,18 32,34
PR315GL-FR-DZK-WE	weiß - RAL9016	20 100	33,31 39,64
PR315GL-FR-DZK-SM	schwarz matt - RAL9005	20 100	33,65 40,04



Einbauskizze



Skizze



Abmessungen, Tragkraft unter Prüfbedingungen

Band- type	Rahmenb. mm	Flügelb. mm	Bandrolle Ø mm	Bolzen- abst.mm	Bandhöhe mm	Tragkraft 2 Bd.kg	Tragkraft 3 Bd.kg
GL-FR	Ø7,7x50	Ø7,7x50	Ø15	71	174	70	85

Zubehör / Technische Informationen

Siehe	ab Seite
Prima 3-teilig - Werkzeugsatz	150



Abb.:
PR315GL-FR-DZK-WE

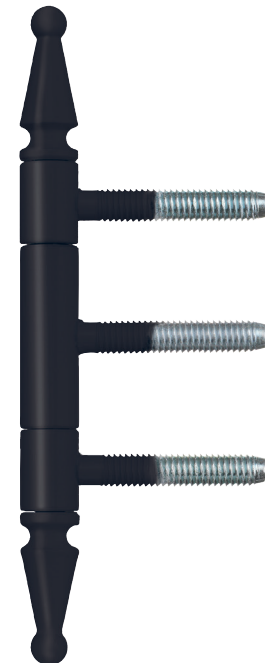


Abb.:
PR315GL-FR-DZK-SM

Ausführungen





Abb.: BTA-1000-KU

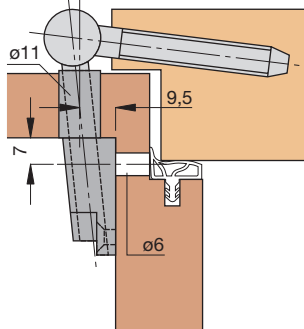
Bandtasche aus Kunststoff

Bestell-Nr.	Ausführung	Stück/ Bruttopreis/Stück		
		Krt.	o.Mwst.	m.Mwst.
BTA-1000-KU	Kunststoff	480	3,07	3,65

Ausführung: Glasfaserverstärkter Kunststoff.

Einsatz: Die Bandtasche BTA-1000-KU eignet sich besonders für Renovierungen von Türrahmen, wenn diese mit neuen Verkleidungen versehen werden. Durch ihre niedere Bauhöhe kann der Verlust der Durchgangslichte möglichst gering gehalten werden.

Einbauskizze



Skizze

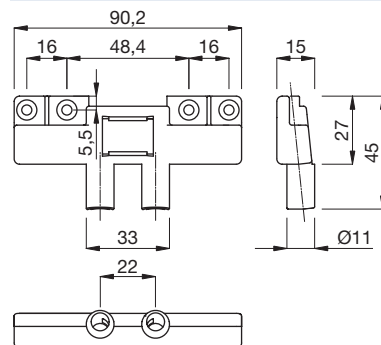


Abb.: BTA-3612-WV

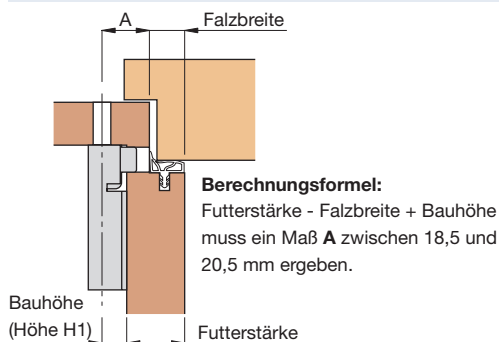
Bandtasche aus Stahl

Bestell-Nr.	Ausführung	Höhe H1 mm	Stück/ Bruttopreis/Stück		
			Krt.	Ü-Krt.	o.Mwst. m.Mwst.
BTA-3611-WV	weiß verzinkt	5,8	200	1000	1,85 2,20
BTA-3612-WV	weiß verzinkt	7,8	200	1000	1,85 2,20
BTA-3613-WV	weiß verzinkt	8,8	200	1000	1,85 2,20
BTA-3614-WV	weiß verzinkt	9,8	200	1000	1,85 2,20

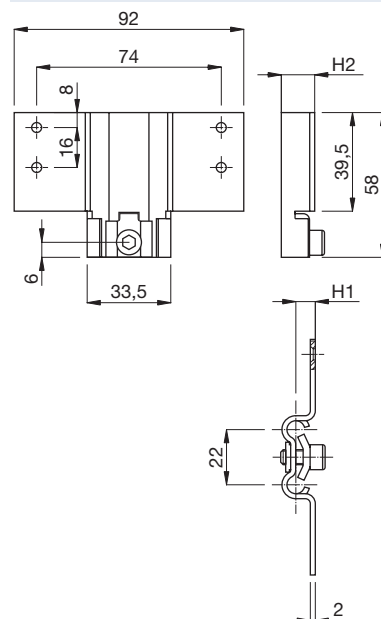
Ausführung: Stahl weiß verzinkt. Mit 4 Befestigungslöchern und nach außen gebogenen Laschen.

Falzlochbohrlehre: Ist unter der Bestell-Nr. **BOL-BTA** lieferbar.

Einbauskizze



Skizze



Abmessungen

Bestell-Nr.	Höhe H1 mm	Höhe H2 mm
BTA-3612-WV	7,8	13,4
BTA-3613-WV	8,8	14,4
BTA-3614-WV	9,8	15,4
BTA-3611-WV	5,8	11,4

Zubehör / Technische Informationen

Siehe	ab Seite
Falzlochbohrlehre	150

Klemmnuss

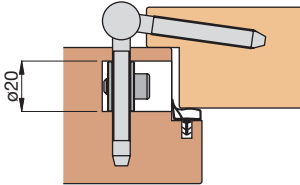
Bestell-Nr.	Ausführung	Stück/		Bruttopreis/Stück	
		Krt.	Ü-Krt.	o.Mwst.	m.Mwst.
KNU-WV	weiß verzinkt	40	200	4,57	5,44



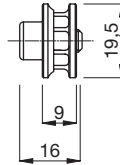
Abb.: KNU-WV

Falzlochbohrlehre: Ist unter der Bestell-Nr. **BOL-KNU** lieferbar.

Einbauskizze



Skizze



Zubehör / Technische Informationen

Siehe	ab Seite
Falzlochbohrlehre	149

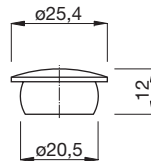
Abdeckkappe für Klemmnuss

Bestell-Nr.	Ausführung	Stück/		Bruttopreis/Stück	
		Krt.	Ü-Krt.	o.Mwst.	m.Mwst.
ABD-KNU-TR	transparent	100	500	0,59	0,70
ABD-KNU-WE	weiß - RAL9016	100	500	0,59	0,70
ABD-KNU-BR	braun - RAL8019	100	500	0,59	0,70

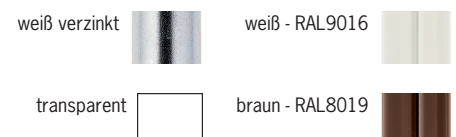


Abb.: ABD-KNU-BR

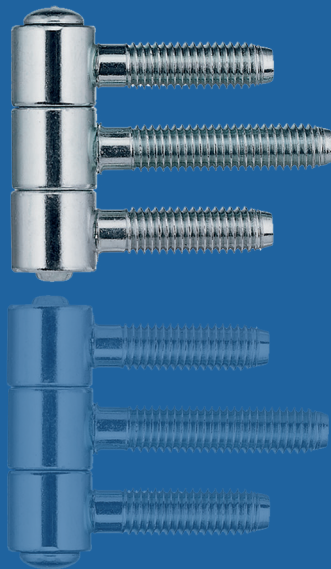
Skizze



Ausführungen



Anuba Einbohrband



Anuba 316

- durchgehender Achsbolzen
- Dichtung durchgehend
- Rollenband

- durchgehender Achsbolzen • höchste Stabilität • optimale Laufeigenschaften

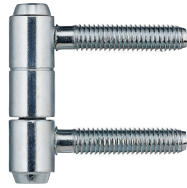
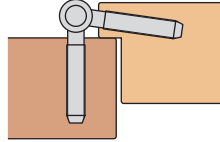


Abb.:
AN213-GB-WV

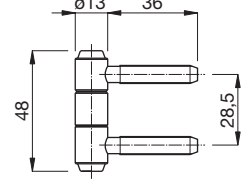
Anuba 213 - Einbohrband mit Gewindebolzen

Bestell-Nr.	Ausführung	Stück/		Bruttopreis/Stück	
		Krt.	Ü-Krt.	o.Mwst.	m.Mwst.
AN213-GB-WV	weiß verzinkt	40	200	2,45	2,92

Einbauskizze



Skizze



Abmessungen, Tragkraft unter Prüfbedingungen

Band- type	Rahmenb. mm	Flügelb. mm	Bandrolle Ø mm	Bolzen-abst.mm	Bandhöhe mm	Tragkraft 2 Bd.kg	Tragkraft 3 Bd.kg
GB	Ø7,2x36	Ø7,2x36	Ø13	28,5	48	20	25

Zubehör / Technische Informationen

Siehe	ab Seite
Werkzeugsatz für Anuba 2-teilig	151

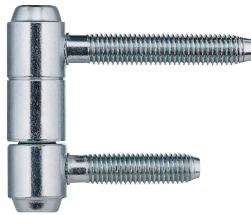
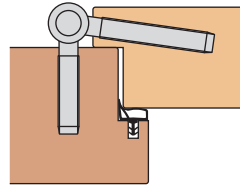


Abb.:
AN216-RA-WV

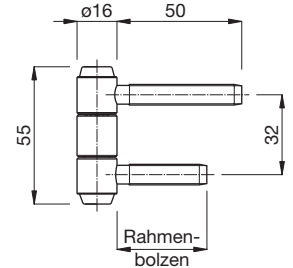
Anuba 216 - Einbohrband

Bestell-Nr.	Ausführung	Stück/		Bruttopreis/Stück	
		Krt.	Ü-Krt.	o.Mwst.	m.Mwst.
Rahmenbolzen Ø8,2x36 mm, Flügelbolzen Ø8,2x50 mm		40	200	2,84	3,38
AN216-RA-WV	weiß verzinkt	40	200	2,84	3,38
Rahmenbolzen Ø8,2x50 mm, Flügelbolzen Ø8,2x50 mm		40	200	2,84	3,38
AN216-FR-WV	weiß verzinkt	40	200	2,84	3,38

Einbauskizze



Skizze



Abmessungen, Tragkraft unter Prüfbedingungen

Band- type	Rahmenb. mm	Flügelb. mm	Bandrolle Ø mm	Bolzen-abst.mm	Bandhöhe mm	Tragkraft 2 Bd.kg	Tragkraft 3 Bd.kg
RA	Ø8,2x36	Ø8,2x50	Ø16	32	55	40	50
FR	Ø8,2x50	Ø8,2x50	Ø16	32	55	40	50

Zubehör / Technische Informationen

Siehe	ab Seite
Werkzeugsatz für Anuba 2-teilig	151

Ausführungen



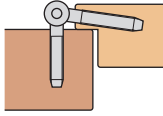
weiß verzinkt

Anuba 210-ZK mit Schlaggewinde und Zierkopf

Bestell-Nr.	Ausführung	Stück/		Bruttopreis/Stück	
		Krt.	Ü-Krt.	o.Mwst.	m.Mwst.
AN210-SG-ZK-SG	schwarz gebürstet	40	200	9,83	11,70

Ausführung: Stahl.

Einbauskizze



Skizze

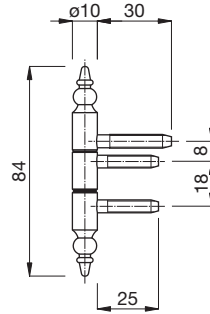


Abb.: AN210-SG-ZK-SG

Abmessungen, Tragkraft unter Prüfbedingungen

Band- type	Rahmen- mm	Flügel- mm	Bandrolle Ø mm	Bolzen- abst.mm	Bandhöhe mm	Tragkraft 2 Bd.kg	Tragkraft 3 Bd.kg
SG	Ø5,2x25	Ø5,5x30	Ø10	8/18	84	10	12,5

Zubehör / Technische Informationen

Siehe	ab Seite
Werkzeugsatz für Anuba 2-teilig	151

Ausführungen

schwarz gebürstet





Abb.: AN311-WV

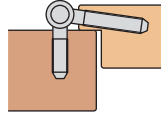
Anuba 311 - Einbohrband

Bestell-Nr.	Ausführung	Stück/		Bruttopreis/Stück	
		Krt.	Ü-Krt.	o.Mwst.	m.Mwst.
AN311-WV	weiß verzinkt	40	200	3,62	4,31

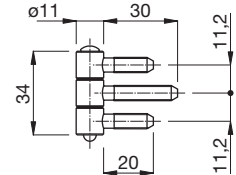
Ausführung: Stahl.

Wichtiger Hinweis: Wir machen darauf aufmerksam, dass 3-teilige Bänder mit ungesichertem Achsstift nicht zum Anschlagen von Kippflügeln geeignet sind. Wir lehnen jede Haftung bei einer falschen Verwendung der Bänder ab.

Einbauskizze



Skizze



Abmessungen, Tragkraft unter Prüfbedingungen

Band- type	Rahmenb. mm	Flügelb. mm	Bandrolle Ø mm	Bolzen- abst.mm	Bandhöhe mm	Tragkraft 2 Bd.kg	Tragkraft 3 Bd.kg
GB	Ø6x20	Ø6x30	Ø11	11,2	34	15	18

Zubehör / Technische Informationen

Siehe	ab Seite
Werkzeugsatz für Anuba 3-teilig	152



Abb.: AN313-WV

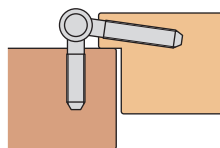
Anuba 313 - Einbohrband

Bestell-Nr.	Ausführung	Stück/		Bruttopreis/Stück	
		Krt.	Ü-Krt.	o.Mwst.	m.Mwst.
AN313-WV	weiß verzinkt	40	200	3,53	4,20

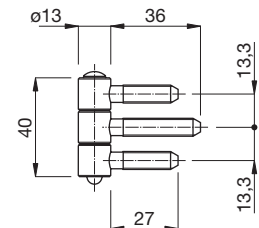
Ausführung: Stahl.

Wichtiger Hinweis: Wir machen darauf aufmerksam, dass 3-teilige Bänder mit ungesichertem Achsstift nicht zum Anschlagen von Kippflügeln geeignet sind. Wir lehnen jede Haftung bei einer falschen Verwendung der Bänder ab.

Einbauskizze



Skizze



Abmessungen, Tragkraft unter Prüfbedingungen

Band- type	Rahmenb. mm	Flügelb. mm	Bandrolle Ø mm	Bolzen- abst.mm	Bandhöhe mm	Tragkraft 2 Bd.kg	Tragkraft 3 Bd.kg
GB	Ø7,2x27	Ø7,2x36	Ø13	13,3	40	25	32

Zubehör / Technische Informationen

Siehe	ab Seite
Werkzeugsatz für Anuba 3-teilig	152

Ausführungen



weiß verzinkt



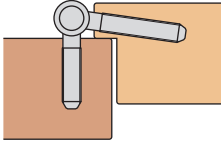
Anuba 314 - Einbohrband

Bestell-Nr.	Ausführung	Stück/		Bruttopreis/Stück	
		Krt.	Ü-Krt.	o.Mwst.	m.Mwst.
AN314-WV	weiß verzinkt	40	200	4,04	4,81

Ausführung: Stahl.

Wichtiger Hinweis: Wir machen darauf aufmerksam, dass 3-teilige Bänder mit ungesichertem Achsstift nicht zum Anschlagen von Kippflügeln geeignet sind. Wir lehnen jede Haftung bei einer falschen Verwendung der Bänder ab.

Einbauskizze



Skizze

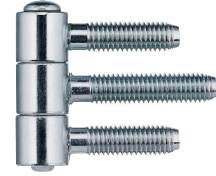
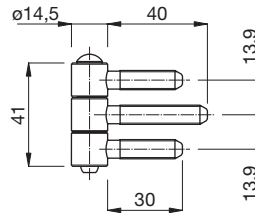


Abb.: AN314-WV

Abmessungen, Tragkraft unter Prüfbedingungen

Band- type	Rahmenb. mm	Flügelb. mm	Bandrolle Ø mm	Bolzen- abst.mm	Bandhöhe mm	Tragkraft 2 Bd.kg	Tragkraft 3 Bd.kg
GB	Ø7,7x30	Ø7,7x40	Ø14,5	13,9	41	35	45

Zubehör / Technische Informationen

Siehe	ab Seite
Werkzeugsatz für Anuba 3-teilig	152

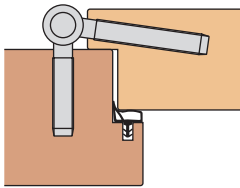
Anuba 316 - Einbohrband

Bestell-Nr.	Ausführung	Stück/		Bruttopreis/Stück	
		Krt.	Ü-Krt.	o.Mwst.	m.Mwst.
AN316GL-RA-WV	weiß verzinkt	40	200	5,98	7,12

Ausführung: Stahl.

Wichtiger Hinweis: Wir machen darauf aufmerksam, dass 3-teilige Bänder mit ungesichertem Achsstift nicht zum Anschlagen von Kippflügeln geeignet sind. Wir lehnen jede Haftung bei einer falschen Verwendung der Bänder ab.

Einbauskizze



Skizze

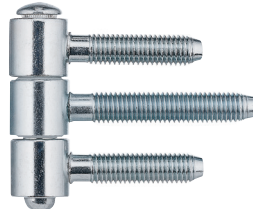
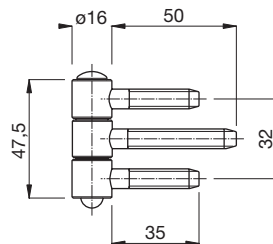


Abb.: AN316GL-RA-WV



Abmessungen, Tragkraft unter Prüfbedingungen

Band- type	Rahmenb. mm	Flügelb. mm	Bandrolle Ø mm	Bolzen- abst.mm	Bandhöhe mm	Tragkraft 2 Bd.kg	Tragkraft 3 Bd.kg
GL-RA	Ø8,2x35	Ø8,2x50	Ø16	32	47,5	45	55

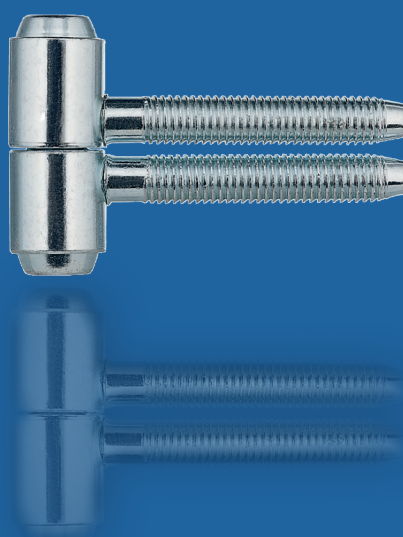
Zubehör / Technische Informationen

Siehe	ab Seite
Werkzeugsatz für Anuba 3-teilig	152

Ausführungen



Forta Einbohrband



Forta 216

- Rollenband

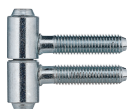
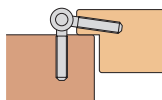


Abb.:
FO209-WV

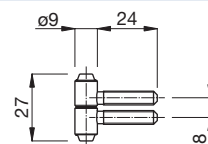
Forta 209 - Einbohrband

Bestell-Nr.	Ausführung	Stück/		Bruttopreis/Stück	
		Krt.	Ü-Krt.	o.Mwst.	m.Mwst.
FO209-WV	weiß verzinkt	40	200	2,26	2,69
FO209-NI	vernickelt	40	200	2,86	3,40

Einbauskitze



Skizze



Abmessungen, Tragkraft unter Prüfbedingungen

Band- type	Rahmen- mm	Flügel- mm	Bandrolle Ø mm	Bolzen- abst.mm	Bandhöhe mm	Tragkraft 2 Bd.kg	Tragkraft 3 Bd.kg
GB	Ø5,5x24	Ø5,5x24	Ø9	8	27	8	10

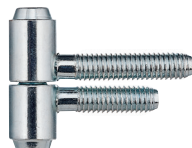
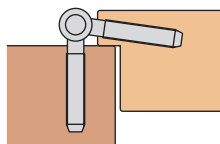


Abb.:
FO213-WV

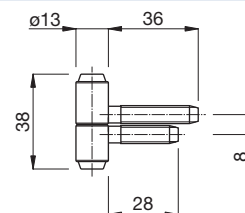
Forta 213 - Einbohrband

Bestell-Nr.	Ausführung	Stück/		Bruttopreis/Stück	
		Krt.	Ü-Krt.	o.Mwst.	m.Mwst.
FO213-ES	Edelstahl	40	200	12,36	14,71
FO213-WV	weiß verzinkt	40	200	2,34	2,78

Einbauskitze



Skizze



Abmessungen, Tragkraft unter Prüfbedingungen

Band- type	Rahmen- mm	Flügel- mm	Bandrolle Ø mm	Bolzen- abst.mm	Bandhöhe mm	Tragkraft 2 Bd.kg	Tragkraft 3 Bd.kg
GB	Ø7,2x28	Ø7,2x36	Ø13	8	38	20	25

Zubehör / Technische Informationen

Siehe	ab Seite
Werkzeugsatz für Forta 2-teilig	153

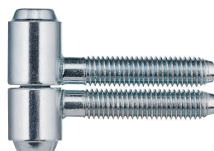
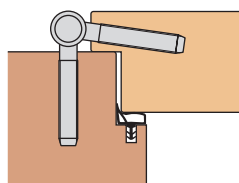


Abb.:
FO214-WV

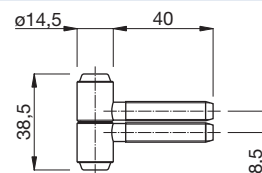
Forta 214 - Einbohrband

Bestell-Nr.	Ausführung	Stück/		Bruttopreis/Stück	
		Krt.	Ü-Krt.	o.Mwst.	m.Mwst.
FO214-WV	weiß verzinkt	40	200	2,58	3,07

Einbauskitze



Skizze



Abmessungen, Tragkraft unter Prüfbedingungen

Band- type	Rahmen- mm	Flügel- mm	Bandrolle Ø mm	Bolzen- abst.mm	Bandhöhe mm	Tragkraft 2 Bd.kg	Tragkraft 3 Bd.kg
GB	Ø7,7x40	Ø7,7x40	Ø14,5	8,5	38,5	25	32

Ausführungen



Edelstahl



vernickelt



weiß verzinkt

Forta 216 - Einbohrband

Bestell-Nr.	Ausführung	Stück/		Bruttopreis/Stück	
		Krt.	Ü-Krt.	o.Mwst.	m.Mwst.
Rahmenbolzen Ø8,2x35 mm, Flügelbolzen Ø8,2x50 mm					
FO216-RA-ES	Edelstahl	40	200	13,66	16,26
FO216-RA-WV	weiß verzinkt	40	200	2,71	3,22
FO216-RA-NI	vernickelt	40	200	3,79	4,51
Rahmenbolzen Ø8,2x50 mm, Flügelbolzen Ø8,2x50 mm					
FO216-FR-ES	Edelstahl	40	200	13,66	16,26
FO216-FR-WV	weiß verzinkt	40	200	2,71	3,22
FO216-FR-NI	vernickelt	40	200	3,79	4,51

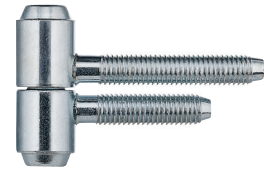
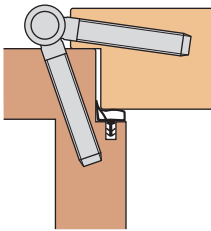
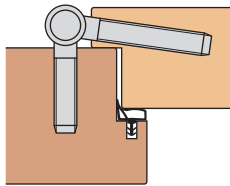


Abb.:
FO216-RA-WV

Einbauskizze

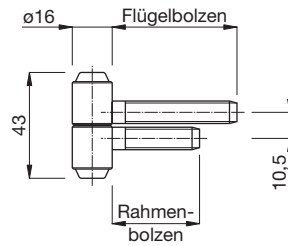


als Futtertüre:
FO216-FR...



als Rahmentüre:
FO216-RA...

Skizze



Abmessungen, Tragkraft unter Prüfbedingungen

Band- type	Rahmenb. mm	Flügelb. mm	Bandrolle Ø mm	Bolzen- abst.mm	Bandhöhe mm	Tragkraft 2 Bd.kg	Tragkraft 3 Bd.kg
RA	Ø8,2x35	Ø8,2x50	Ø16	10,5	43	30	37,5
FR	Ø8,2x50	Ø8,2x50	Ø16	10,5	43	30	37,5

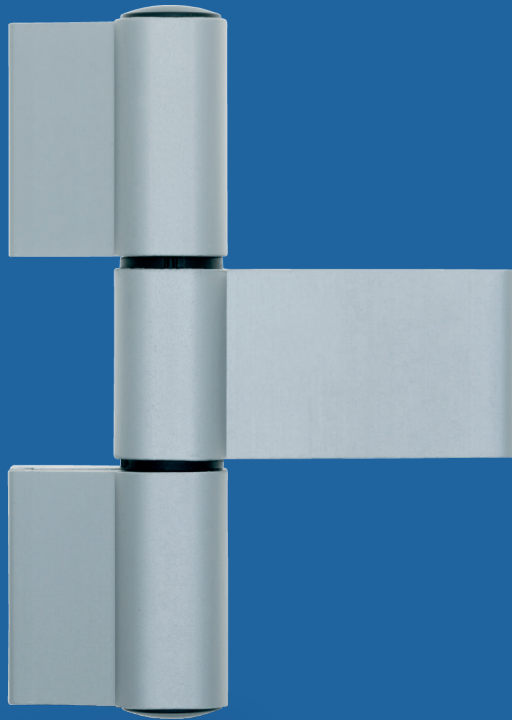
Zubehör / Technische Informationen

Siehe	ab Seite
Werkzeugsatz für Forta 2-teilig	153

Ausführungen



Anca Haustürband



Anca AC379

- CE-zertifiziert
- 3-dimensional einstellbar
- gleichbleibende Optik auch nach Einstellungen
- höchste Stabilität
- gerade stehende Bänder

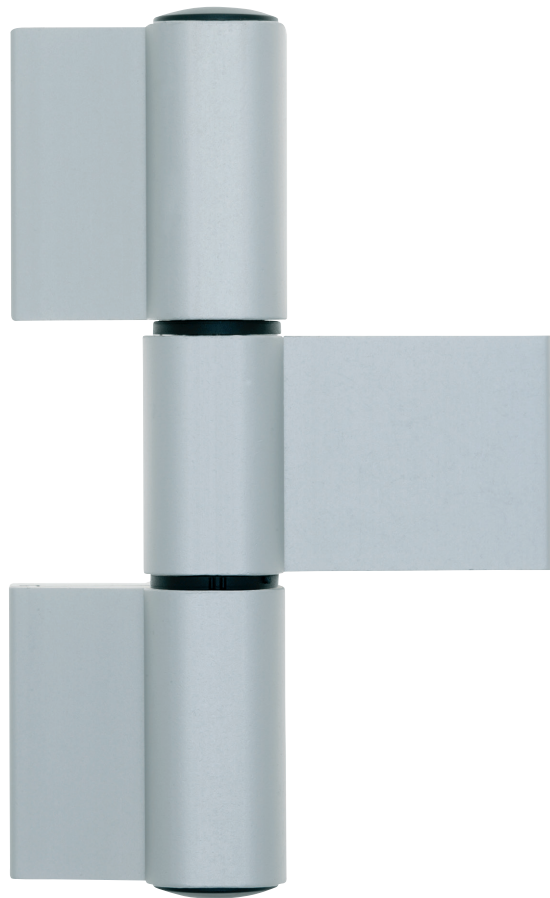
hervorragende Montageeigenschaften • überzeugende Optik • durchgehender Achsbolzen •
Sicherheit dank Aushängesicherung und Sicherheitsabdeckungen



3-teilig, 62,5 mm,
Abb.: AC362HA-F1



3-teilig, 79,5 mm,
Abb.: AC379HA-F1



Andruckeinstellung: mit Hilfe einer Exzenterbuchse für **0, 0,6 mm** und **1,2 mm**.

Höheneinstellung: stufenlos von **-5 mm** bis **+5 mm**.

Der Höheneinstell-Adapter **ADA-ANC** ermöglicht bei allen Anca-Haustürbändern eine einfache und exakte Einstellung der Türflügelhöhe bei eingehängter, nicht unterlegter Türe. Die Türe bleibt während des Einstellvorgangs voll beweglich. Damit kann der einwandfreie Lauf der Türe ständig überprüft werden.

Seiteneinstellung: stufenlos von **-5 mm** bis **+5 mm**.

Einsatzbereich: 3-dimensional einstellbares Aufschraubband für Holz-/Aluminiumtüren.

Hervorragende Montageeigenschaften: Durch den Einsatz des Spezial-Befestigungsbolzens **BOLZ-ANC-...** können kürzeste Montagezeiten erzielt werden, da die komplette Montage von außen bei fertig montierter Aluminiumschale ausgeführt werden kann. Diese muss für keinen der Montagearbeitsschritte für das Anca-Haustürband mehr entfernt werden.

Überzeugende Optik: Die hervorragende Optik des Bandes wird durch keine störenden Befestigungsteile beeinträchtigt. Das Aussehen des Anca-Haustürbandes bleibt auch nach der Einstellung gleich, da sich die Bandteile nicht voneinander entfernen.

Sicherheit: Einbruchhemmende, stabile Konstruktion: Das Anca-Haustürband lässt sich nur bei geöffneter Türe demontieren und eignet sich somit auch für nach außen aufgehende Türen. Es ist mit speziellen Sicherheits-Profil-Abdeckungen ausgestattet, die, wie auch die Sicherung des Achsstiftes, nur von innen gelöst werden können.

Gerade stehende Bänder: Beim Anca Haustürband stehen die Bandteile wegen des durchgehenden Achsbolzens stets gerade.

Überschlagprofile: Für Haustürkonstruktionen mit Überschlag gibt es einheitliche Distanzplatten für den Rahmen bzw. für den Flügel.

Ausrichtung: für linken und rechten Anschlag geeignet.

Anca-Haustürband für Holz-/Aluminiumtüren, 3-teilig, Stichmaß 62,5 mm

Bestell-Nr.	Ausführung	Stück/		Bruttopreis/Stück	
		Krt.	Ü-Krt.	o.Mwst.	m.Mwst.
AC362HA-F1	F1 - natur	1	6	74,11	88,19
AC362HA-EFP	edelstahlfinish pulverb.	1	6	88,39	105,18
AC362HA-ROH	roh - gleitgeschliffen	1	6	72,90	86,75

Ausführung/Sonderfarben: Das Anca-Haustürband und das entsprechende Zubehör sind auf Anfrage auch in Sonderfarben erhältlich und können so dem Aluminiumprofil farblich angeglichen werden.

Drehpunkt: Der Drehpunkt beträgt 22mm.

Bohrabstand: Der mögliche Bohrabstand für das Anca-Haustürband AC362HA beträgt 57,5 mm bis 67,5 mm. Er ist auf das jeweilige Türprofil abzustimmen.

Spezial-Befestigungsbolzen: Das Anca Haustürband wird serienmäßig mit den Spezial-Befestigungsbolzen **BOLZ-ANC-60** mit 60 mm Länge geliefert. Es sind auch Spezial-Befestigungsbolzen mit 52, 72 und 100 mm Länge lieferbar.

Einzelteile aus Edelstahl: Die Befestigungsschrauben sind auch in Edelstahl erhältlich (siehe Befestigungsmaterial).

Befestigungsmaterial: Das Befestigungsmaterial für flächenbündige Profilkonstruktionen wird serienmäßig mitgeliefert. Für Profilkonstruktionen mit Überschlag stehen die Distanzplatten **DPL-ANC-RA...** für Rahmen bzw. **DPL-ANC-F02...** für Flügel sowie längere Innensechskantschrauben **SCHR-ANC-...** und die dazugehörige Sicherungsscheibe **SIC-ANC-...** zur Verfügung.

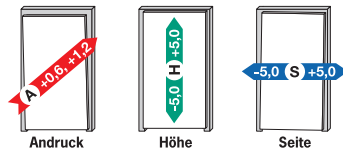
Um Sie bei der korrekten Wahl der Einzelteile unterstützen zu können, senden Sie uns am besten eine Querschnittszeichnung. Wir werden dann die richtigen Einzelteile für Sie zusammenstellen.

CE	ANUBA AG Donaueschinger Str. 2-6 DE-78147 Vöhrenbach	14
	Haustürband Anca 3-teiliges Türband	
4 7 6 0 1 4 1 12		
1309-CPR-0243	EN1935:2002/AC:2003	

Wir empfehlen die Verwendung von 3-teiligen Bändern!

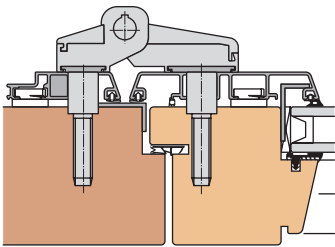


Andruck, Höhe und Seite
ohne Aushängen des Türflügels einstellbar!



Stichmaß
62,5
57,5 - 67,5

Einbauskizze



Tragkraft unter Prüfbedingungen

Anzahl Bänder pro Türe	Bandtype	Flügelbreite bis cm	Tragkraft bis ca. kg
2	3-teilig	100	90
3	3-teilig	100	120
4	3-teilig	100-130	120-150

Zubehör / Technische Informationen

Siehe	ab Seite
Distanzplatten, Befestigungsmaterial	107
Werkzeugsatz für Anca	154

Skizze

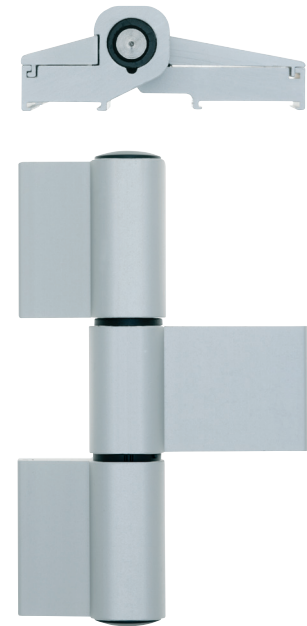
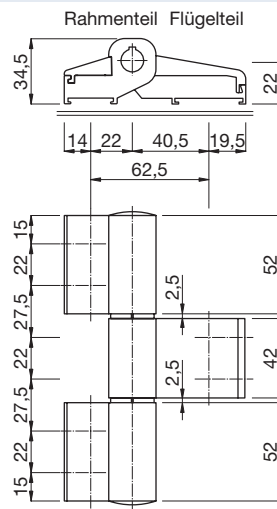
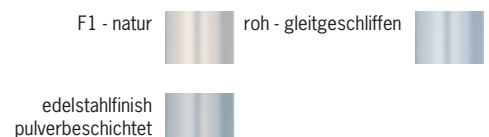


Abb.: AC362HA-F1

Ausführungen

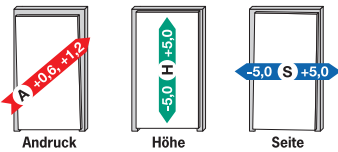


CE	ANUBA AG Donaueschinger Str. 2-6 DE-78147 Vöhrnbach	14
	Haustürband Anca 3-teiliges Türband	
	4 7 6 0 1 4 1 12	
1309-CPR-0243	EN1935:2002/AC:2003	

Wir empfehlen die Verwendung von 3-teiligen Bändern!



Andruck, Höhe und Seite
ohne Aushängen des Türflügels einstellbar!



Stichmaß
79,5
74,5 - 84,5

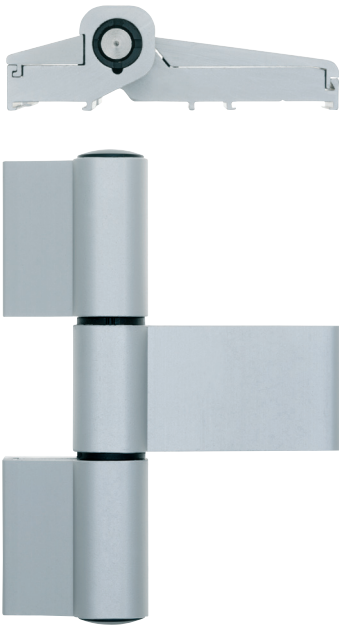


Abb.: AC379HA-F1

Anca-Haustürband für Holz-/Aluminiumtüren, 3-teilig, Stichmaß 79,5 mm

Bestell-Nr.	Ausführung	Stück/		Bruttopreis/Stück	
		Krt.	Ü-Krt.	o.Mwst.	m.Mwst.
AC379HA-F1	F1 - natur	1	6	81,55	97,04
AC379HA-EFP	edelstahlfinish pulverb.	1	6	94,49	112,44
AC379HA-ROH	roh - gleitgeschliffen	1	6	78,97	93,97

Ausführung/Sonderfarben: Das Anca-Haustürband und das entsprechende Zubehör sind auf Anfrage auch in Sonderfarben erhältlich und können so dem Aluminiumprofil farblich angeglichen werden.

Drehpunkt: Der Drehpunkt beträgt 22mm.

Bohrabstand: Der mögliche Bohrabstand für das Anca-Haustürband AC379HA beträgt 74,5 mm bis 84,5 mm. Er ist auf das jeweilige Türprofil abzustimmen.

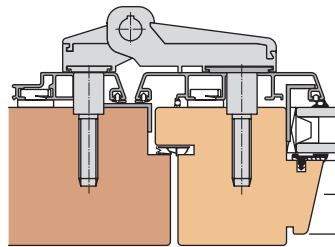
Spezial-Befestigungsbolzen: Das Anca Haustürband wird serienmäßig mit den Spezial-Befestigungsbolzen **BOLZ-ANC-60** mit 60 mm Länge geliefert. Es sind auch Spezial-Befestigungsbolzen mit 52, 72 und 100 mm Länge lieferbar.

Einzelteile aus Edelstahl: Die Befestigungsschrauben sind auch in Edelstahl erhältlich (siehe Befestigungsmaterial).

Befestigungsmaterial: Das Befestigungsmaterial für flächenbündige Profilkonstruktionen wird serienmäßig mitgeliefert. Für Profilkonstruktionen mit Überschlag stehen die Distanzplatten **DPL-ANC-RA...** für Rahmen bzw. **DPL-ANC-F02...** für Flügel sowie längere Innensechskantschrauben **SCHR-ANC-...** und die dazugehörige Sicherungsscheibe **SIC-ANC-...** zur Verfügung.

Um Sie bei der korrekten Wahl der Einzelteile unterstützen zu können, senden Sie uns am besten eine Querschnittszeichnung. Wir werden dann die richtigen Einzelteile für Sie zusammenstellen.

Einbauskizze



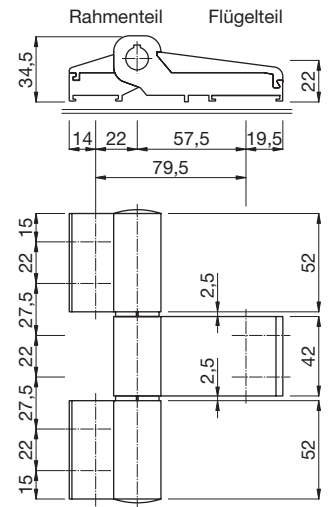
Tragkraft unter Prüfbedingungen

Anzahl Bänder pro Türe	Bandtype	Flügelbreite bis cm	Tragkraft bis ca. kg
2	3-teilig	100	90
3	3-teilig	100	120
4	3-teilig	100-130	120-150

Zubehör / Technische Informationen

Siehe	ab Seite
Distanzplatten, Befestigungsmaterial	107
Werkzeugsatz für Anca	154

Skizze



Ausführungen



Distanzplatte für Anca-Haustürband für Rahmen

Bestell-Nr.	Ausführung	Stärke mm	Stück/ Krt.	Ü-Krt.	Bruttopreis/Stück o.Mwst.	m.Mwst.
DPL-ANC-RA01-F1	F1 - natur	1 mm	1	6	1,42	1,69
DPL-ANC-RA04-F1	F1 - natur	4 mm	1	6	9,07	10,79
DPL-ANC-RA05-F1	F1 - natur	5 mm	1	6	9,07	10,79
DPL-ANC-RA06-F1	F1 - natur	6 mm	1	6	9,07	10,79
DPL-ANC-RA07-F1	F1 - natur	7 mm	1	6	9,07	10,79
DPL-ANC-RA08-F1	F1 - natur	8 mm	1	6	9,07	10,79
DPL-ANC-RA09-F1	F1 - natur	9 mm	1	6	13,21	15,72
DPL-ANC-RA10-F1	F1 - natur	10 mm	1	6	13,21	15,72
DPL-ANC-RA11-F1	F1 - natur	11 mm	1	6	13,21	15,72
DPL-ANC-RA12-F1	F1 - natur	12 mm	1	6	13,21	15,72
DPL-ANC-RA13-F1	F1 - natur	13 mm	1	6	13,21	15,72
DPL-ANC-RA14-F1	F1 - natur	14 mm	1	6	13,21	15,72
DPL-ANC-RA15-F1	F1 - natur	15 mm	1	6	13,21	15,72
DPL-ANC-RA16-F1	F1 - natur	16 mm	1	6	13,21	15,72
DPL-ANC-RA04-EFP	edelstahlfinish pulverb.	4 mm	1	6	9,07	10,79
DPL-ANC-RA05-EFP	edelstahlfinish pulverb.	5 mm	1	6	9,07	10,79
DPL-ANC-RA06-EFP	edelstahlfinish pulverb.	6 mm	1	6	9,07	10,79
DPL-ANC-RA07-EFP	edelstahlfinish pulverb.	7 mm	1	6	9,07	10,79
DPL-ANC-RA08-EFP	edelstahlfinish pulverb.	8 mm	1	6	9,07	10,79
DPL-ANC-RA09-EFP	edelstahlfinish pulverb.	9 mm	1	6	13,21	15,72
DPL-ANC-RA10-EFP	edelstahlfinish pulverb.	10 mm	1	6	13,21	15,72
DPL-ANC-RA11-EFP	edelstahlfinish pulverb.	11 mm	1	6	13,21	15,72
DPL-ANC-RA12-EFP	edelstahlfinish pulverb.	12 mm	1	6	13,21	15,72
DPL-ANC-RA13-EFP	edelstahlfinish pulverb.	13 mm	1	6	13,21	15,72
DPL-ANC-RA14-EFP	edelstahlfinish pulverb.	14 mm	1	6	13,21	15,72
DPL-ANC-RA15-EFP	edelstahlfinish pulverb.	15 mm	1	6	13,21	15,72
DPL-ANC-RA16-EFP	edelstahlfinish pulverb.	16 mm	1	6	13,21	15,72
DPL-ANC-RA01-ROH	roh - gleitgeschliffen	1 mm	1	6	1,03	1,23
DPL-ANC-RA04-ROH	roh - gleitgeschliffen	4 mm	1	6	8,89	10,58
DPL-ANC-RA05-ROH	roh - gleitgeschliffen	5 mm	1	6	8,89	10,58
DPL-ANC-RA06-ROH	roh - gleitgeschliffen	6 mm	1	6	8,89	10,58
DPL-ANC-RA07-ROH	roh - gleitgeschliffen	7 mm	1	6	8,89	10,58
DPL-ANC-RA08-ROH	roh - gleitgeschliffen	8 mm	1	6	8,89	10,58
DPL-ANC-RA09-ROH	roh - gleitgeschliffen	9 mm	1	6	13,21	15,72
DPL-ANC-RA10-ROH	roh - gleitgeschliffen	10 mm	1	6	13,21	15,72
DPL-ANC-RA11-ROH	roh - gleitgeschliffen	11 mm	1	6	13,21	15,72
DPL-ANC-RA12-ROH	roh - gleitgeschliffen	12 mm	1	6	13,21	15,72
DPL-ANC-RA13-ROH	roh - gleitgeschliffen	13 mm	1	6	13,21	15,72
DPL-ANC-RA14-ROH	roh - gleitgeschliffen	14 mm	1	6	13,21	15,72
DPL-ANC-RA15-ROH	roh - gleitgeschliffen	15 mm	1	6	13,21	15,72
DPL-ANC-RA16-ROH	roh - gleitgeschliffen	16 mm	1	6	13,21	15,72



Abb.: DPL-ANC-RA10-F1



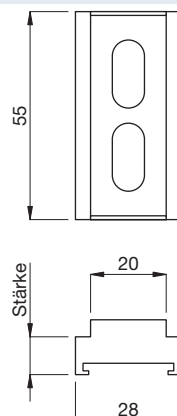
Abb.: AC.62HA-F1 mit DPL-ANC-RA10-F1

Richtige Schraubenwahl

WICHTIGER HINWEIS:

Die serienmäßig mitgelieferten Schrauben SCHR-ANC-M8X25 passen ausschließlich für Distanzplatten bis 1 mm Stärke. Die für höhere Distanzplatten passenden Schrauben können Sie der Tabelle, die bei den Befestigungsschrauben auf der nachfolgenden Seite angeführt ist, entnehmen. Für Sonderkonstruktionen sind auch Schrauben in größeren Längen erhältlich.

Skizze



Ausführungen

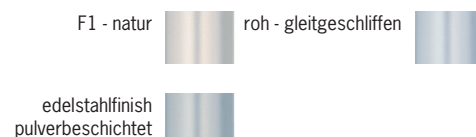




Abb.: DPL-ANC-F02-F1



Abb.: BOLZ-ANC-52



Abb.: SCHR-ANC-M8X25-WV



Abb.: SIS-ANC-WV

Ausführungen

	F1 - natur		weiß verzinkt
	Edelstahl		gelb verzinkt
	edelstahlfinish pulverbeschichtet		roh - gleitgeschliffen

Distanzplatte für Anca-Haustürband für Flügel

Bestell-Nr.	Ausführung	Stärke mm	Stück/		Bruttopreis/Stück	
			Krt.	Ü-Krt.	o.Mwst.	m.Mwst.
DPL-ANC-F02-F1	F1 - natur	2,5 mm	1	6	13,21	15,72
DPL-ANC-F02-EFP	edelstahlfinish pulverb.	2,5 mm	1	6	13,21	15,72
DPL-ANC-F02-ROH	roh - gleitgeschliffen	2,5 mm	1	6	12,07	14,36

Sonderstärken: Distanzplatten in Sonderstärken sind auf Anfrage lieferbar.

Befestigungsbolzen Holz-/Aluminiumelemente

Bestell-Nr.	Ausführung	Stück/		Bruttopreis/Stück	
		Krt.	Ü-Krt.	o.Mwst.	m.Mwst.
BOLZ-ANC-52	gelb verzinkt	1	6	4,42	5,26
BOLZ-ANC-60	gelb verzinkt	1	6	4,42	5,26
BOLZ-ANC-72	gelb verzinkt	1	6	6,81	8,10
BOLZ-ANC-100	gelb verzinkt	1	6	10,37	12,34

Befestigungsschraube für Anca-Haustürband, Edelstahl

Bestell-Nr.	Ausführung	Stück/		Bruttopreis/Stück	
		Krt.	Ü-Krt.	o.Mwst.	m.Mwst.
Innensechskantschrauben Edelstahl					
SCHR-ANC-M8X25-ES	Edelstahl	6	36	1,06	1,26
SCHR-ANC-M8X30-ES	Edelstahl	6	36	1,80	2,14
SCHR-ANC-M8X35-ES	Edelstahl	6	36	1,80	2,14
SCHR-ANC-M8X40-ES	Edelstahl	6	36	2,05	2,44
Innensechskantschrauben Stahl verzinkt					
SCHR-ANC-M8X25-WV	weiß verzinkt	6	36	0,26	0,31
SCHR-ANC-M8X30-WV	weiß verzinkt	6	36	0,32	0,38
SCHR-ANC-M8X35-WV	weiß verzinkt	6	36	0,32	0,38
SCHR-ANC-M8X40-WV	weiß verzinkt	6	36	0,61	0,73

Sonderschrauben: Die angeführten Schrauben **SCHR-ANC-M8** passen für alle serienmäßig lieferbaren Distanzplatten. Für Sonderkonstruktionen sind die Schrauben auch in größeren Längen erhältlich. Zur Befestigung jeder Schraube eine Sicherungsscheibe **SCI-ANC-M8** verwenden. Diese muss gesondert bestellt werden.

Schraubenwahl in Abhängigkeit von der Distanzplattenhöhe

Schrauben-abmessung	für Distanzplattenhöhe von mm	für Distanzplattenhöhe bis mm
M8x25	ohne	ohne
M8x30	4	7
M8x35	8	12
M8x40	13	16

Sicherungsscheibe für Anca-Haustürband, Edelstahl

Bestell-Nr.	Ausführung	Stück/		Bruttopreis/Stück	
		Krt.	Ü-Krt.	o.Mwst.	m.Mwst.
Sicherungsscheibe aus Edelstahl					
SIS-ANC-ES	Edelstahl	6	36	0,45	0,54
Sicherungsscheibe aus Stahl verzinkt					
SIS-ANC-WV	weiß verzinkt	6	36	0,16	0,19

Sicherungsscheibe: Zur Befestigung der Schrauben **SCHR-ANC-M8**.

Verwendung: Für jede Schraube **SCHR-ANC-M8** eine Sicherungsscheibe verwenden.

Wir geben Halt.



Antrieb.

Für die meisten ein Extrem. Für manche ein weiteres, erreichbares Ziel. Nur wer bereit ist, den entscheidenden Schritt zu machen, hebt sich von der Masse ab.

Top-A Haustürband für Kunststofftüren



Top 320-A Lift

- CE-zertifiziert
- Härtetest bestanden
- 3-dimensional einstellbar
- Rollenband
- durchgehender Achsbolzen

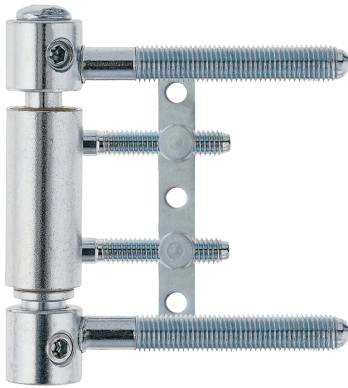
für geringe Überschlagstärken • schnelle Einstelltechnik • hoher Einstellkomfort • stufenlose Einstellungen • durchgehende Dichtungsebene • optimale Laufeigenschaften • Sicherheit dank Aushängesicherung • höchste Stabilität • maximaler Halt im Flügel • bis 120 kg Türgewicht • 200.000 Bewegungen

Top 320-A Lift

Haustürband für Kunststofftüren

CE original ANUBA

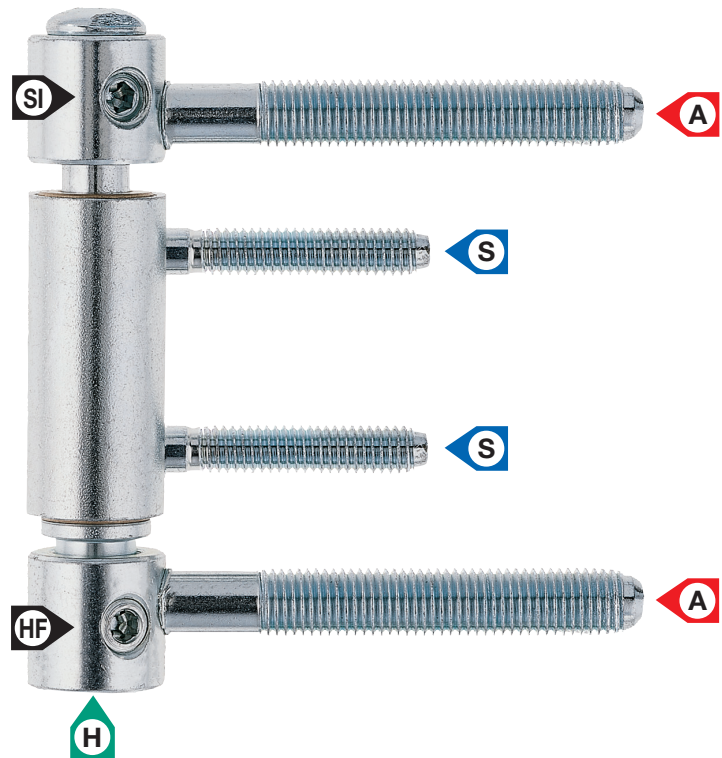
Produktfamilie:



Top 320-A Lift mit Anker



Schaubild



- SI Aushängesicherung
- HF Höhen-Feststellschraube
- A Andruckeinstellung
- H Höheneinstellung
- S Seiteneinstellung

- Andruckeinstellung:** von -4 mm bis +4 mm. Stufenlos mit Gewindebolzen **A**.
- Höheneinstellung:** von -2,5 mm bis +3 mm. Stufenlos mit Gewindeschraube **H**.
- Seiteneinstellung:** von -4 mm bis +4 mm. Stufenlos mit Gewindebolzen **S**.

Einsatzbereich: 3-dimensional einstellbares Haustür-Einbohrband für Kunststofftüren.

Gerade stehende Bänder: Beim Top 320-A Lift Haustürband stehen die Bandteile wegen des durchgehenden Achsbolzens stets gerade.

Selbstschmierendes Sintermetalllager: Sorgt sowohl in horizontaler als auch in axialer Richtung für optimale Laufeigenschaften.

Gewindebolzen: Die Gewindebolzen für den Türrahmen sind einsatzgehärtet und selbstformend ausgeführt.

Aushängesicherung: Das Top 320-A Lift Haustürband wird serienmäßig mit einer Aushängesicherung geliefert.

Top 320-A Lift - Haustürband für Kunststofftüren für direkte Montage

Bestell-Nr.	Ausführung	Stück/ Krt.	Ü-Krt.	Bruttopreis/Stück o.Mwst.	m.Mwst.
mit SM-Lager, mit Aushängesicherung, Rahmenbolzen Ø9,8x70 mm, Flügelbolzen Ø7x39 mm					
TO320SM-HSL-A01-EFP-S	edelstahlfinish pulverb.-links	10	50	36,29	43,19
TO320SM-HSR-A01-EFP-S	edelstahlfinish pulverb.-rechts	10	50	36,29	43,19
TO320SM-HSL-A01-WV-S	weiß verz. - links	10	50	33,61	40,00
TO320SM-HSR-A01-WV-S	weiß verz. - rechts	10	50	33,61	40,00
TO320SM-HSL-A01-WE-S	weiß RAL9016 li	10	50	35,42	42,15
TO320SM-HSR-A01-WE-S	weiß RAL9016 re	10	50	35,42	42,15
mit SM-Lager, mit Aushängesicherung, Rahmenbolzen Ø9,8x82 mm, Flügelbolzen Ø7x39 mm					
TO320SM-HSL-A01-EFP-S S4	edelstahlfinish pulverb.-links	10	50	37,13	44,18
TO320SM-HSR-A01-EFP-S S4	edelstahlfinish pulverb.-rechts	10	50	37,13	44,18
TO320SM-HSL-A01-WV-S S4	weiß verz. - links	10	50	35,32	42,03
TO320SM-HSR-A01-WV-S S4	weiß verz. - rechts	10	50	35,32	42,03
TO320SM-HSL-A01-WE-S S4	weiß RAL9016 li	10	50	36,32	43,22
TO320SM-HSR-A01-WE-S S4	weiß RAL9016 re	10	50	36,32	43,22

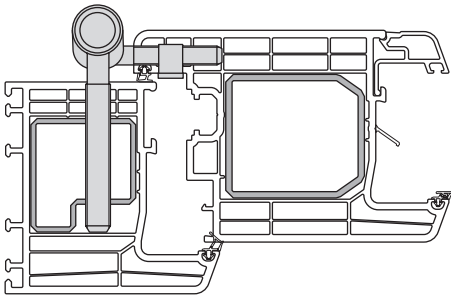
Befestigung im Türflügel: Die Befestigung im Türflügel erfolgt mit Hilfe des speziellen Tragankers **ANKER-TO320-02**. Bestellen Sie diesen gesondert mit.

Wichtiger Hinweis: Das Top 320-A Lift Haustürband **TO320..S4** mit 82 mm langem Rahmenbolzen eignet sich speziell für die starken Türrahmen der neuen Generation.

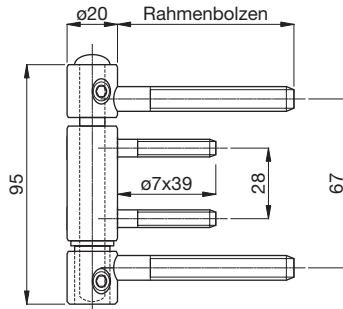
Befestigung im Türrahmen: Bei ausreichend starker Armierung können die Gewindebolzen mit ihrem einsatzgehärteten, selbstformenden Gewinde direkt in die Armierung eingeschraubt werden.

Wichtig !!!: Das Kunststofftürprofil muss direkt oberhalb und unterhalb jedes Bandes mindestens 3-fach mit der Armierung verschraubt werden.

Einbauskizze



Skizze



Abmessungen, Tragkraft unter Prüfbedingungen

Band-type	Rahmenb. mm	Flügelb. mm	Bandrolle Ø mm	Bolzen-abst.mm	Bandhöhe mm	Tragkraft 2 Bd.kg	Tragkraft 3 Bd.kg
A01	Ø9,8x70	Ø7x39	Ø20	67	95	100	120
A01..S4	Ø9,8x82	Ø7x39	Ø20	67	95	100	120

Zubehör / Technische Informationen

Siehe	ab Seite
Aufsteckhülse AH320TO	114
Großserienbohrlehre für Top 320-A	155
Werkzeugsatz für Top 320-A	157
Montageanleitung für Top 320-A Lift	204
Einbauanleitung für Top 320-A Lift	205

CE	ANUBA AG Donaueschinger Str. 2-6 DE-78147 Vöhrenbach	12
	3D Top 320-A-Lift 3-teiliges Einbohrband	
4 7 6 0 1 2 1 13		
1309-CPR-0180	EN1935:2002/AC:2003	



Höhe und Seite
ohne Aushängen des Türflügels einstellbar!

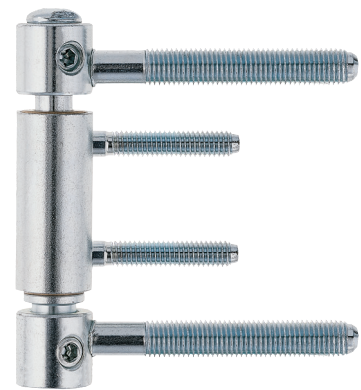
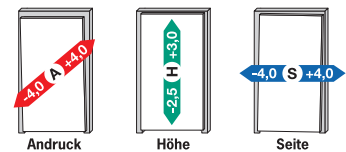
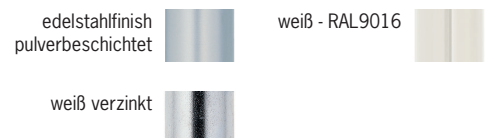


Abb.:
TO320SM-HSL-A01-WV-S

Ausführungen



AH320TO - Aufsteckhülse

aus Kunststoff

original[®] **ANUBA**



Aufsteckhülse AH320TO mit Segmentkopf - Kunststoff

Bestell-Nr.	Ausführung	Grt./		Bruttopreis/Grt.	
		Krt.	Ü-Krt.	o.Mwst.	m.Mwst.
AH320TO-KU-SK-EF	edelstahlfinish lackiert	10	50	6,08	7,24
AH320TO-KU-SK-CM	verchromt matt lackiert	10	50	6,08	7,24
AH320TO-KU-SK-MS	messingfarben	10	50	8,82	10,50
AH320TO-KU-SK-BU	brüniert	10	50	6,08	7,24
AH320TO-KU-SK-WE	weiß - RAL9016	10	50	5,44	6,47
AH320TO-KU-SK-BR	braun - RAL8019	10	50	5,44	6,47
AH320TO-KU-SK-SC	schwarz - RAL9005	10	50	5,44	6,47

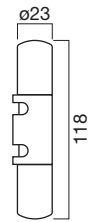
Verwendung: Passend zu den Bändern Top 320, Top 320 Lift und Top 320-A Lift.

Abmessungen

Innen-Ø
mm

Innen-Ø20

Skizze



Ausführungen



edelstahlfinish
lackiert



weiß - RAL9016



verchromt matt
lackiert



braun - RAL8019



messingfarben



schwarz - RAL9005



brüniert

Befestigungsanker für Kunststofftüren für Top 316-A und Top 320-A

Bestell-Nr.	Ausführung	Stück/		Bruttopreis/Stück	
		Krt.	Ü-Krt.	o.Mwst.	m.Mwst.
ANKER-TO320-02-WV	weiß verzinkt	10	50	3,09	3,68

Hinweis: Pro Befestigungsanker werden 3 Stück Befestigungsschrauben benötigt.

Schraube für Befestigungsanker

Bestell-Nr.	Ausführung	Stück/		Bruttopreis/Stück	
		Krt.	Ü-Krt.	o.Mwst.	m.Mwst.
SCHR-ANKER-3.5X12-WV	weiß verzinkt	500	2500	0,14	0,17

Hinweis: Pro Befestigungsanker werden 3 Stück Befestigungsschrauben benötigt.

Distanzplatte für Befestigungsanker

Bestell-Nr.	Ausführung	Stärke mm	Stück/		Bruttopreis/Stück	
			Krt.	Ü-Krt.	o.Mwst.	m.Mwst.
ANKER-DPL-02-ES	Edelstahl	1 mm	10	50	1,24	1,48

Einsatz: Bei einigen Kunststoffprofilen ist der Einsatz der Distanzplatte **ANKER-DPL-02** notwendig, damit der **ANKER-TO320-02** sauber im Profil aufliegt.



Ausführungen

Edelstahl



weiß verzinkt

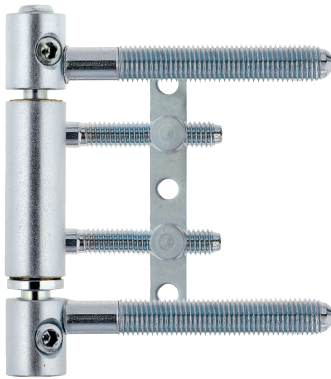


Top 316-A Lift

Haustürband für Kunststofftüren

original **ANUBA**

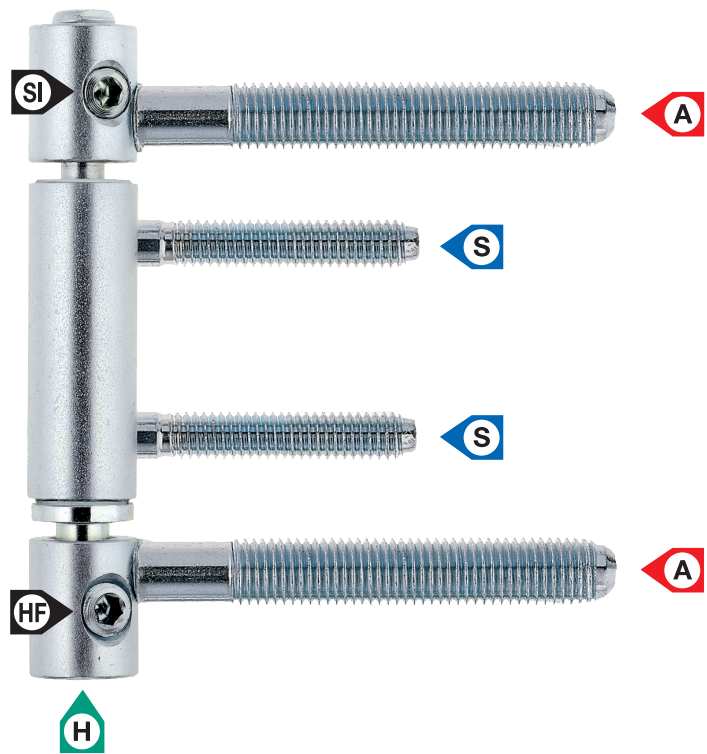
Produktfamilie:



Top 316-A Lift mit Anker



Schaubild



- SI** Aushängesicherung
- HF** Höhen-Feststellschraube
- A** Andruckeinstellung
- H** Höheneinstellung
- S** Seiteneinstellung

- Andruckeinstellung:** von **-4 mm** bis **+4 mm**. Stufenlos mit Gewindebolzen **A**.
- Höheneinstellung:** von **-2,5 mm** bis **+3 mm**. Stufenlos mit Gewindeschraube **H**.
- Seiteneinstellung:** von **-4 mm** bis **+4 mm**. Stufenlos mit Gewindebolzen **S**.

Einsatzbereich: 3-dimensional einstellbares Haustür-Einbohrband für Kunststofftüren.

Gerade stehende Bänder: Beim Top 316-A Lift Haustürband stehen die Bandteile wegen des durchgehenden Achsbolzens stets gerade.

Delrin-Lager: Sorgt sowohl in horizontaler als auch in axialer Richtung für optimale Laufeigenschaften.

Gewindebolzen: Die Gewindebolzen für den Türrahmen sind einsatzgehärtet und selbstformend ausgeführt.

Aushängesicherung: Das Top 316-A Lift Haustürband wird serienmäßig mit einer Aushängesicherung geliefert.

Top 316-A Lift - Haustürband für Kunststofftüren für direkte Montage

Bestell-Nr.	Ausführung	Stück/ Krt. Ü-Krt.	Bruttopreis/Stück o.Mwst. m.Mwst.
mit Delrinlager und Aushängesicherung, Rahmenbolzen Ø9,8x70 mm, Flügelbolzen Ø7x41 mm			
TO316DL-HSL-A01-WV-S	weiß verz. - links	10 50	33,61 40,00
TO316DL-HSR-A01-WV-S	weiß verz. - rechts	10 50	33,61 40,00
mit Delrinlager und Aushängesicherung, Rahmenbolzen Ø9,8x82 mm, Flügelbolzen Ø7x41 mm			
TO316DL-HSL-A01-WV-S S4	weiß verz. - links	10 50	35,32 42,03
TO316DL-HSR-A01-WV-S S4	weiß verz. - rechts	10 50	35,32 42,03

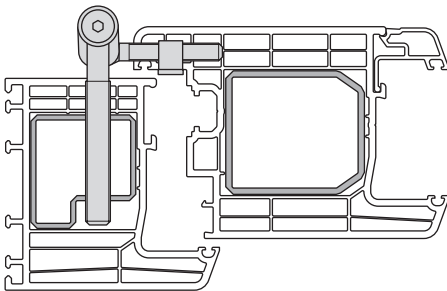
Befestigung im Türflügel: Die Befestigung im Türflügel erfolgt mit Hilfe des speziellen Tragankers **ANKER-TO320-02**. Bestellen Sie diesen gesondert mit.

Wichtiger Hinweis: Das Top 316-A Lift Haustürband **TO316..S4** mit 82 mm langem Rahmenbolzen eignet sich speziell für die starken Türrahmen der neuen Generation.

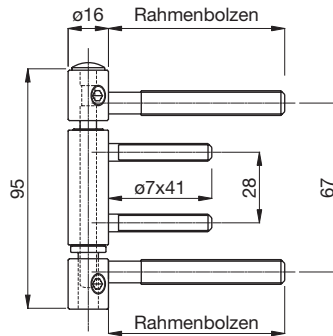
Befestigung im Türrahmen: Bei ausreichend starker Armierung können die Gewindebolzen mit ihrem einsatzgehärteten, selbstformenden Gewinde direkt in die Armierung eingeschraubt werden.

Wichtig !!!: Das Kunststofftürprofil muss direkt oberhalb und unterhalb jedes Bandes mindestens 3-fach mit der Armierung verschraubt werden.

Einbauskizze



Skizze



Abmessungen

Band- type	Rahmenb. mm	Flügelb. mm	Bandrolle Ø mm	Bolzen- abst.mm	Bandhöhe mm	Tragkraft 2 Bd.kg	Tragkraft 3 Bd.kg
A01	Ø9,8x70	Ø7x41	Ø16	67	95	100	120
A01..S4	Ø9,8x82	Ø7x41	Ø16	67	95	100	120

Zubehör / Technische Informationen

Siehe	ab Seite
Aufsteckhülse AH316TO	118
Großserienbohrlehre für Top 316-A	159
Werkzeugsatz für Top 316-A	161
Montageanleitung für Top 316-A Lift	202
Einbauanleitung für Top 316-A Lift	203



Höhe und Seite

ohne Aushängen des Türflügels einstellbar!

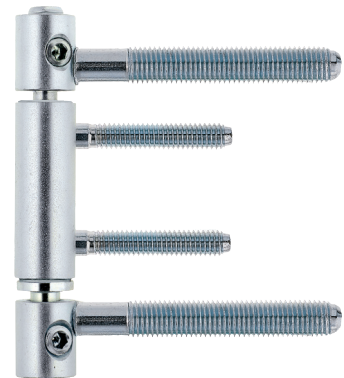
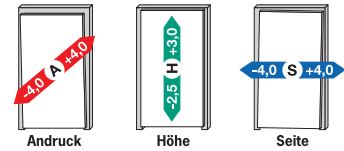


Abb.:
TO316DL-HSL-A01-WV-S

Ausführungen

weiß verzinkt



AH316TO - Aufsteckhülse

aus Kunststoff

original[®] **ANUBA**



Aufsteckhülse AH316TO mit Segmentkopf - Kunststoff

Bestell-Nr.	Ausführung	Gr./		Bruttopreis/Gr.	
		Krt.	Ü-Krt.	o.Mwst.	m.Mwst.
AH316TO-KU-SK-EF	edelstahlfinish lackiert	10	50	6,08	7,24
AH316TO-KU-SK-CM	verchromt matt lackiert	10	50	6,08	7,24
AH316TO-KU-SK-MS	messingfarben	10	50	8,82	10,50
AH316TO-KU-SK-BU	brüniert	10	50	6,08	7,24
AH316TO-KU-SK-WE	weiß - RAL9016	10	50	5,44	6,47

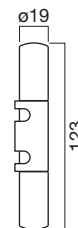
Verwendung: Passend zu den Bändern Top 316 Lift und Top 316-A Lift.

Abmessungen

Innen-Ø
mm

Innen-Ø16

Skizze



Ausführungen



edelstahlfinish
lackiert



brüniert



verchromt matt
lackiert



weiß - RAL9016



messingfarben

Befestigungsanker für Kunststofftüren für Top 316-A und Top 320-A

Bestell-Nr.	Ausführung	Stück/		Bruttopreis/Stück	
		Krt.	Ü-Krt.	o.Mwst.	m.Mwst.
ANKER-TO320-02-WV	weiß verzinkt	10	50	3,09	3,68

Hinweis: Pro Befestigungsanker werden 3 Stück Befestigungsschrauben benötigt.

Schraube für Befestigungsanker

Bestell-Nr.	Ausführung	Stück/		Bruttopreis/Stück	
		Krt.	Ü-Krt.	o.Mwst.	m.Mwst.
SCHR-ANKER-3.5X12-WV	weiß verzinkt	500	2500	0,14	0,17

Hinweis: Pro Befestigungsanker werden 3 Stück Befestigungsschrauben benötigt.

Distanzplatte für Befestigungsanker

Bestell-Nr.	Ausführung	Stärke mm	Stück/		Bruttopreis/Stück	
			Krt.	Ü-Krt.	o.Mwst.	m.Mwst.
ANKER-DPL-02-ES	Edelstahl	1 mm	10	50	1,24	1,48

Einsatz: Bei einigen Kunststoffprofilen ist der Einsatz der Distanzplatte **ANKER-DPL-02** notwendig, damit der **ANKER-TO320-02** sauber im Profil aufliegt.



Ausführungen

Edelstahl



weiß verzinkt



KU-Serie Fensterband Glasfalzgriffe



KU075 | GFG30

KU-Band 075, 080

für Kunststofffenster und -türen

original **ANUBA**



Abb.:
KU075GL-AP-WE

KU075 - für Kunststofftüren und -fenster auf Platte

Bestell-Nr.	Ausführung	Stück/ Krt. Ü-Krt.	Bruttopreis/Stück o.Mwst.	m.Mwst.
mit GL-Lager				
KU075GL-AP-WE	weiß - RAL9016	20 100	4,20	5,00
KU075GL-AP-BR	braun - RAL8019	20 100	4,37	5,20

Aushängesicherung: Das KU-Band 075 ist auf Anfrage auch mit einer Fixierschraube als Aushängesicherung lieferbar.

Tragkraft unter Prüfbedingungen

Band- type	Tragkraft 2 Bd. kg	Tragkraft 3 Bd. kg
KU075GL-AP	40	50

Skizze

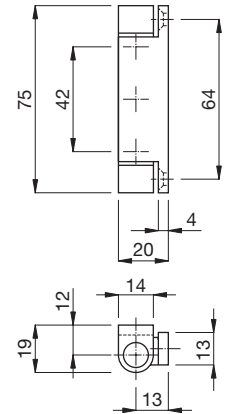


Abb.:
KU080GL-AP-WE

KU080 - für Kunststofftüren und -fenster auf Platte

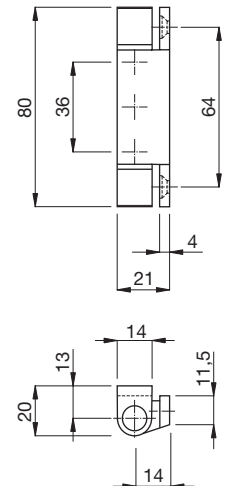
Bestell-Nr.	Ausführung	Stück/ Krt. Ü-Krt.	Bruttopreis/Stück o.Mwst.	m.Mwst.
mit GL-Lager				
KU080GL-AP-WE	weiß - RAL9016	40 200	5,23	6,22
KU080GL-AP-BR	braun - RAL8019	40 200	5,39	6,41

Aushängesicherung: Das KU-Band 080 ist auf Anfrage auch mit einer Fixierschraube als Aushängesicherung lieferbar.

Tragkraft unter Prüfbedingungen

Band- type	Tragkraft 2 Bd. kg	Tragkraft 3 Bd. kg
KU080GL-AP	40	50

Skizze



Ausführungen



weiß - RAL9016



braun - RAL8019

GFG10 - Glasfalzgriff aus Aluminium

Bestell-Nr.	Ausführung	Stück/		Bruttopreis/Stück	
		Krt.	Ü-Krt.	o.Mwst.	m.Mwst.
GFG10-AL-F1	F1 - natur	100	500	4,18	4,97
GFG10-AL-WE	weiß - RAL9016	100	500	5,11	6,08

Ausführung: Aluminium.

Skizze

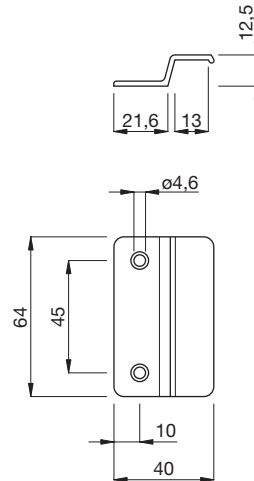


Abb.:
GFG10-AL-WE

GFG30 - Glasfalzgriff aus Kunststoff

Bestell-Nr.	Ausführung	Stück/		Bruttopreis/Stück	
		Krt.	Ü-Krt.	o.Mwst.	m.Mwst.
GFG30-KU-WE	weiß - RAL9016	100	500	2,79	3,32
GFG30-KU-BR	braun - RAL8019	100	500	2,79	3,32

Ausführung: Kunststoff.

Skizze

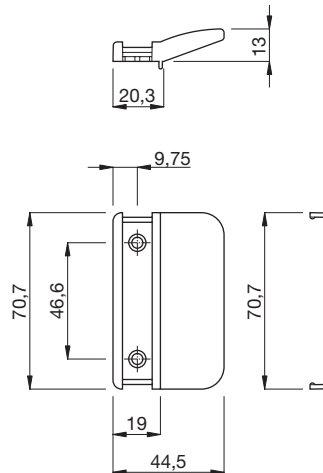


Abb.:
GFG30-KU-WE

Ausführungen

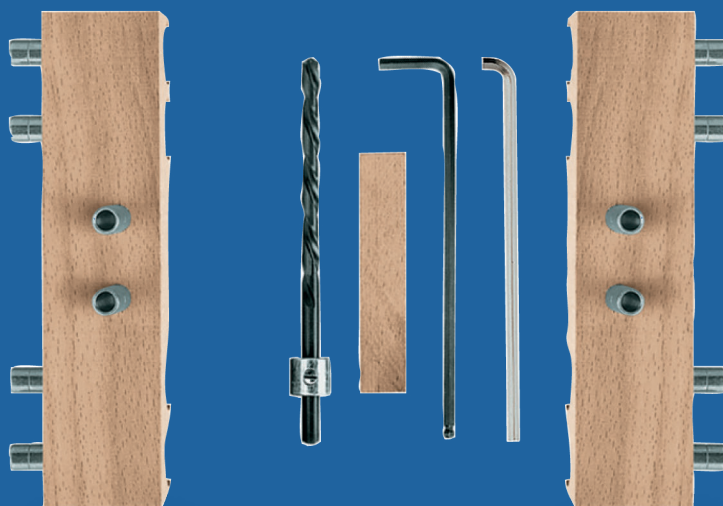


Technik.

Gut ausgerüstet mit dem Besten. Alles passt.

Damit jeder Griff locker von der Hand geht, bieten wir ein durchdachtes Sortiment an modernen Verarbeitungshilfen. So arbeiten Sie komfortabel und schnell.

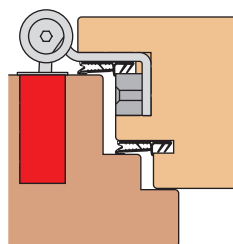
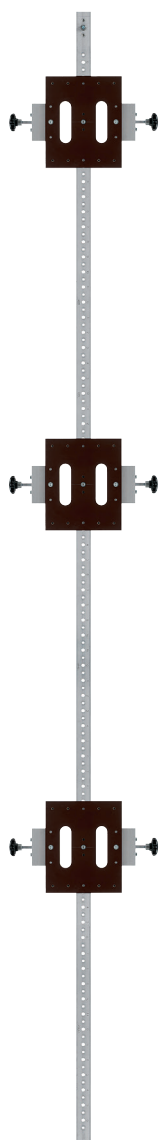
Verarbeitungshilfen



Duplex 320/321

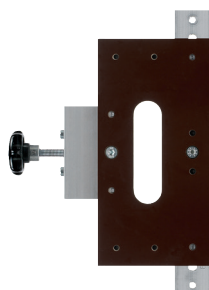
GSB-3000 - Großserienbohrlehre für Duplex 320/321

original[®] **ANUBA**



Bohrbild - Frässhablone für die Bandtasche:
GSB3-DU320-FS-BT

Aluminium-Trägerschiene:
GSB3-TRA-RA
mit 3 Frässhablonen
GSB3-DU320-FS-BT
mit 3 Anschlagklötzen
GSB3-AK-...



Einfach-Werkzeug:
Aluminium-Trägerschiene
GSB3-TRA-RA-300
mit 1 Anschlagklötz:
GSB3-AK-...
mit 1 Frässhablone:
GSB3-DU320-FS-BT-E

GSB-3000 - Aluminium-Trägerschiene und Anschlagklötze für den Türrahmen

Bestell-Nr.	Ausführung	Stück/	
		Krt.	Nettopreis/Stück o.Mwst. m.Mwst.
Trägerschiene für den Türrahmen			
GSB3-TRA-RA	Aluminiumschiene - 3,00 m lang	1	197,62 235,17
Trägerschiene kurz für den Türrahmen, für das Einfach-Werkzeug			
GSB3-TRA-RA-300	Aluminiumschiene - 30 cm lang	1	18,02 21,44
Anschlagklötze für die Trägerschiene für den Türrahmen			
GSB3-AK-15-04	Überschlag 15 mm, Falzlufte 4 mm	1	26,07 31,02
GSB3-AK-15-05	Überschlag 15 mm, Falzlufte 5 mm	1	26,07 31,02
GSB3-AK-18-04	Überschlag 18 mm, Falzlufte 4 mm	1	26,07 31,02
GSB3-AK-18-05	Überschlag 18 mm, Falzlufte 5 mm	1	26,07 31,02
GSB3-AK-18-12	Überschlag 18 mm, Falzlufte 12 mm	1	26,07 31,02
GSB3-AK-20-04	Überschlag 20 mm, Falzlufte 4 mm	1	26,07 31,02
GSB3-AK-20-05	Überschlag 20 mm, Falzlufte 5 mm	1	26,07 31,02
GSB3-AK-20-12	Überschlag 20 mm, Falzlufte 12 mm	1	26,07 31,02
GSB3-AK-ST-04	flächenb. Anschlag, Falzlufte 4 mm, TSL	1	26,07 31,02
GSB3-AK-ST-05	flächenb. Anschlag, Falzlufte 5 mm, TSL	1	26,07 31,02
GSB3-AK-TZ-06	flächenb. Anschlag, Falzlufte 6 mm, TZ	1	26,07 31,02
GSB3-AK-TZ-07	flächenb. Anschlag, Falzlufte 7 mm, TZ	1	26,07 31,02
GSB3-AK-TZ-08	flächenb. Anschlag, Falzlufte 8 mm, TZ	1	26,07 31,02
Anschlagklötz für die Trägerschiene für den Türrahmen für Stechpunkt 32 mm			
GSB3-AK-HA-32	flächenb. Anschlag, H/A, Stechpkt. 32 mm	1	26,07 31,02

Rasterung: Die Trägerschiene **GSB3-TRA-RA** ist mit einer 4 cm Rasterung versehen. So kann die Position der Frässhablonen/Bohrklötze für unterschiedliche Türhöhen leicht und bequem eingerichtet werden.

Wichtiger Hinweis: Zur Aluminium-Trägerschiene **GSB3-TRA-RA** gehören Anschlagklötze **GSB3-AK-...**, die passend für den gewünschten Überschlag und die erforderliche Falzlufte geliefert werden.

Durch den Einsatz dieser Anschlagklötze, die sich einfach wechseln lassen, ist es möglich, die Großserienbohrlehre **GSB-3000** in kürzester Zeit z.B. für einen anderen Überschlag umzurüsten.

Für die erstmalige Bestellung einer Großserienbohrlehre **GSB-3000** wenden Sie sich am besten an unser Verkaufsteam, das Sie gerne bei der korrekten Auswahl der Komponenten unterstützt.

GSB-3000 - Duplex 320/321 - Frässhablone für die Bandtasche

Bestell-Nr.	Ausführung	Stück/	
		Krt.	Nettopreis/Stück o.Mwst. m.Mwst.
Frässhablone für den Türrahmen, für die Bandtasche			
GSB3-DU320-FS-BT	Frässhablone - Bandtasche	1	102,87 122,42
Frässhablone für den Türrahmen, für die Bandtasche, für das Einfach-Werkzeug			
GSB3-DU320-FS-BT-E	Frässhablone - Bandtasche, einfach	1	85,89 102,21

Einsatz: Zum Ausfräsen der Ausnehmung für die Bandtasche.

Ausführung: Die Frässhablonen sind aus Pertinaxplatten hergestellt, welche auf die Aluminium-Trägerschiene **GSB3-TRA-RA-300** montiert werden können.

Wichtiger Hinweis: Verwenden Sie zum Fräsen einen Ø16 mm Fräser und einen Ø27 mm Anlaufing.

GSB-3000 - Duplex 320/321 - Bohrlehre komplett für Bandtasche BT-17

Bestell-Nr.	Ausführung	Satz/	Nettopreis/Satz	
		Krt.	o.Mwst.	m.Mwst.
WKZ-DU320-BT-17	Bohrlehre komplett	1	130,40	155,18

Einsatzbereich: Für min. 24 mm Falztiefe. Zum Bohren der Löcher für die Befestigung und Einstellung der Bandtasche.

Ausführung: Die Bohrlehre für die Bandtasche ist aus einem Aluminiumwinkel hergestellt, in welchen gehärtete Bohrhülsen eingesetzt sind.

Anwendung: Nach dem Ausfräsen der Ausnehmung für die Bandtasche wird die Bohrlehre in die Ausnehmung eingesetzt und die Löcher für die Befestigung und Einstellung der Bandtasche können jetzt mit dem Bohrer **BOH-059-ZYL** mit Ø5,9 mm passgenau gebohrt werden.

Ein Bohrlehre **WKZ-DU320-BT-17** besteht aus folgenden Einzelteilen:

BOL-DU320-BT-17	1 Bohrlehre für die Bandtasche
BOH-059-ZYL	1 Bohrer Ø5,9 mm
INN-3-LANG	1 Innensechskantschlüssel, 3 mm (DU321..TSL..)
INN-4-LANG	1 Innensechskantschlüssel, 4 mm

Duplex 320/321 - Bohrlehre Einzelteile für Bandtasche BT-17

Bestell-Nr.	Ausführung	Stück/	Nettopreis/Stück	
		Krt.	o.Mwst.	m.Mwst.
BOL-DU320-BT-17	für Duplex 320/321	1	118,81	141,38
BOH-059-ZYL	Bohrer Ø5,9 mm	1	9,30	11,07
INN-3-LANG	Innensechskantschlüssel 3 mm	1	1,72	2,05
INN-4-LANG	Innensechskantschlüssel 4 mm, lang	1	1,72	2,05

GSB-3000 - Duplex 320/321 - Bohrlehre komplett für Bandtasche BT-26

Bestell-Nr.	Ausführung	Satz/	Nettopreis/Satz	
		Krt.	o.Mwst.	m.Mwst.
WKZ-DU320-BT-26	Bohrlehre komplett	1	130,40	155,18

Einsatzbereich: Für min. 32 mm Falztiefe. Zum Bohren der Löcher für die Befestigung und Einstellung der Bandtasche.

Ausführung: Die Bohrlehre für die Bandtasche ist aus einem Aluminiumwinkel hergestellt, in welchen gehärtete Bohrhülsen eingesetzt sind.

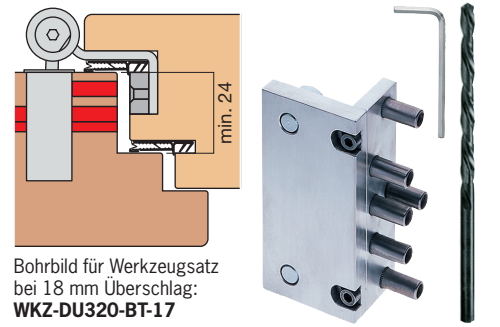
Anwendung: Nach dem Ausfräsen der Ausnehmung für die Bandtasche wird die Bohrlehre in die Ausnehmung eingesetzt und die Löcher für die Befestigung und Einstellung der Bandtasche können jetzt mit dem Bohrer **BOH-059-ZYL** mit Ø5,9 mm passgenau gebohrt werden.

Eine Bohrlehre **WKZ-DU320-BT-26** besteht aus folgenden Einzelteilen:

BOL-DU320-BT-26	1 Bohrlehre für die Bandtasche
BOH-059-ZYL	1 Bohrer Ø5,9 mm
INN-3-LANG	1 Innensechskantschlüssel, 3 mm (DU321..TSL..)
INN-4-LANG	1 Innensechskantschlüssel, 4 mm

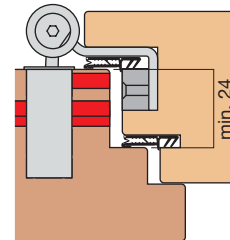
Duplex 320/321 - Bohrlehre Einzelteile für Bandtasche BT-26

Bestell-Nr.	Ausführung	Stück/	Nettopreis/Stück	
		Krt.	o.Mwst.	m.Mwst.
BOL-DU320-BT-26	für Duplex 320/321	1	118,81	141,38
BOH-059-ZYL	Bohrer Ø5,9 mm	1	9,30	11,07
INN-3-LANG	Innensechskantschlüssel 3 mm	1	1,72	2,05
INN-4-LANG	Innensechskantschlüssel 4 mm, lang	1	1,72	2,05

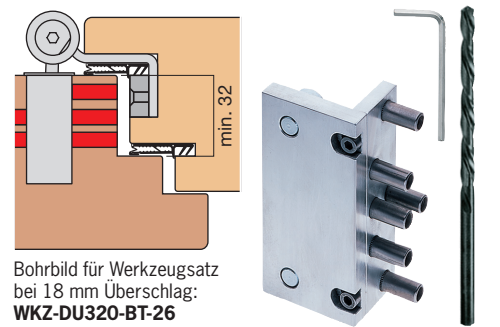


Bohrbild für Werkzeugsatz bei 18 mm Überschlag:
WKZ-DU320-BT-17

Bohrlehre
WKZ-DU320-BT-17

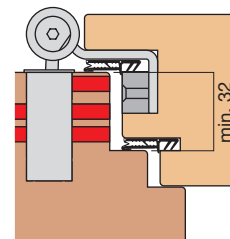


Bohrbild für Werkzeugsatz bei 15 mm Überschlag:
WKZ-DU320-BT-17

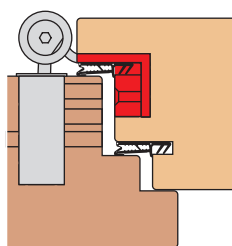


Bohrbild für Werkzeugsatz bei 18 mm Überschlag:
WKZ-DU320-BT-26

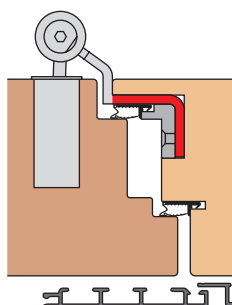
Werkzeugsatz
WKZ-DU320-BT-26



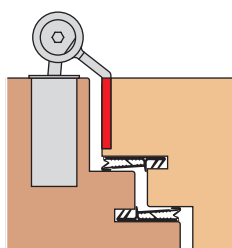
Bohrbild für Werkzeugsatz bei 15 mm Überschlag:
WKZ-DU320-BT-26



Bohrbild - Frässhablone für den Bandlappen mit Dichtung im Überschlag für 3,5 mm Einfrästiefe: **GSB3-DU320-FS-35**

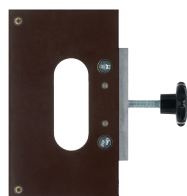


Bohrbild - Frässhablone für den Bandlappen Z1/Z2 flächenbündiger Anschlag: **GSB3-DU320-FS-35**



Bohrbild - Frässhablone für den Banlappen lang flächenbündiger Anschlag: **GSB3-DU321-FS-STL**

Aluminium-Trägerschiene **GSB3-TRA-FL** mit 3 Frässhablonen **GSB3-DU320-FS-..**



Einfach-Werkzeug: Aluminium-Trägerschiene **GSB3-TRA-FL-100** mit 1 Frässhablone **GSB3-DU320-FS-..**

GSB-3000 - Aluminium-Trägerschiene für den Türflügel

Bestell-Nr.	Ausführung	Stück/ Krt.	Nettopreis/ Stück o.Mwst.	m.Mwst.
Trägerschiene für den Türflügel				
GSB3-TRA-FL	Aluminiumschiene - 3,00 m lang	1	197,62	235,17
Trägerschiene für den Türflügel, für das Einfach-Werkzeug				
GSB3-TRA-FL-100	Aluminiumschiene - 10 cm lang	1	15,54	18,49

Rasterung: Die Trägerschiene **GSB3-TRA-FL** ist mit einer 4 cm Rasterung versehen. So kann die Position der Frässhablonen/Bohrklötze für unterschiedliche Türhöhen leicht und bequem eingerichtet werden.

GSB-3000 - Duplex 320/321 - Frässhablone für den Bandlappen

Bestell-Nr.	Ausführung	Stück/ Krt.	Nettopreis/ Stück o.Mwst.	m.Mwst.
Frässhablone für 3,5 mm Einfrästiefe				
GSB3-DU320-FS-35	Frässhablone - 3,5 mm Frästiefe	1	117,44	139,75
Frässhablone für flächenbündigen Anschlag, für Bandlappen 118 mm lang				
GSB3-DU321-FS-STL	Frässhablone - flächenbünd. Anschlag	1	117,44	139,75

Einsatzbereich: Zum Ausfräsen der Ausnehmung für den Bandlappen.

Ausführung: Die Frässhablonen sind aus Aluminiumklötzen gefertigt, auf welche Pertinaxplatten befestigt sind. Diese können auf die Aluminium-Trägerschiene **GSB3-TRA-FL** montiert werden.

Die obere Anschlagluft kann stufenlos eingestellt werden.

GSB3-DU320-FS-35: Diese Frässhablone eignet sich für Türflügel mit Dichtung im Überschlag außer dem Dichtungssystem **D1**. Sind sind somit auch für die Bandlappen Typ **Z1** und **Z2** geeignet. Die Einfrästiefe im Überschlag beträgt 3,5 mm.

GSB3-DU321-FS-STL: Diese Frässhablone passt zum Duplex-321-3D-TSL Haustürband für flächenbündigen Anschlag.

Wichtiger Hinweis: Verwenden Sie zum Fräsen einen Ø16 mm Fräser und einen Ø27 mm Anlaufing.

Wichtiger Hinweis: Geben Sie bei Ihrer Bestellung die Anzahl der gewünschten Frässhablonen bekannt. Sie benötigen im Normalfall 2 bis 4 Stück Frässhablonen für eine Trägerschiene.

GSB-3000 - Aluminium-Trägerschiene für den Türflügel

Bestell-Nr.	Ausführung	Stück/	Nettopreis/Stück	
		Krt.	o.Mwst.	m.Mwst.
Trägerschiene für den Türflügel				
GSB3-TRA-FL	Aluminiumschiene - 3,00 m lang	1	197,62	235,17

Rasterung: Die Trägerschiene **GSB3-TRA-FL** ist mit einer 4 cm Rasterung versehen. So kann die Position der Frässhablonen/Bohrklötze für unterschiedliche Türhöhen leicht und bequem eingerichtet werden.

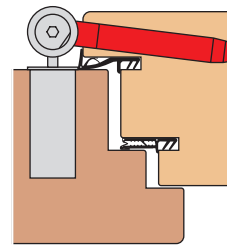
GSB-3000 - Duplex 320/321 - Bohrklötz für den Türflügel

Bestell-Nr.	Ausführung	Stück/	Nettopreis/Stück	
		Krt.	o.Mwst.	m.Mwst.
Bohrklötz für Türflügel, mit Dichtung im Überschlag				
GSB3-DU320-BK-MD	mit Dichtung im Überschlag	1	123,27	146,69
Bohrklötz für Türflügel, ohne Dichtung im Überschlag				
GSB3-DU320-BK-OD	ohne Dichtung im Überschlag	1	123,27	146,69

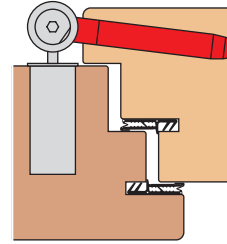
Einsatzbereich: Zum Bohren der Löcher für die Türflügel-Gewindebolzen. Die Bohrklötze sind aus Aluminium gefertigt, in welche gehärtete Bohrhülsen eingesetzt sind. Diese können auf die Aluminium-Trägerschiene **GSB3-TRA-FL** montiert werden. Die obere Anschlagluft kann stufenlos eingestellt werden.

Wichtiger Hinweis: Verwenden Sie zum Bohren der Löcher den Bohrer **BOH-087-STU** mit Ø8,7 mm. Beim Einsatz von **100 mm langen** Gewindebolzen (**DU320 ... S1**) müssen die Bohrlöcher bei harten Hölzern mit dem Bohrer **BOH-090-ZYL** mit Ø9,0 mm nachgebohrt werden.

Wichtiger Hinweis: Geben Sie bei Ihrer Bestellung die Anzahl der gewünschten Bohrklötze bekannt. Sie benötigen im Normalfall 2 bis 4 Stück Bohrklötze für eine Trägerschiene.



Bohrbild für Bohrklötz mit Dichtung im Überschlag:
GSB3-DU320-BK-MD



Bohrbild für Bohrklötz ohne Dichtung im Überschlag:
GSB3-DU320-BK-OD

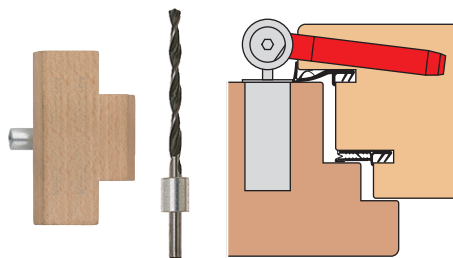


Aluminium-Trägerschiene:
GSB3-TRA-FL
mit 3 Bohrklötzen
mit Dichtung im Überschlag:
GSB3-DU320-BK-MD
ohne Dichtung im Überschlag:
GSB3-DU320-BK-OD

Duplex 320/321

Werkzeugsatz für Duplex 320/321

original[®] **ANUBA**



Werkzeugsatz für Gewindebolzen:
WKZ-DU320-GB

Bohrbild für Werkzeugsatz mit Dichtung im Überschlag:
WKZ-DU320-GB-MD

GSB-3000 - Duplex 320 - Werkzeugsatz komplett für den Gewindebolzen

Bestell-Nr.	Ausführung	Satz/		
		Krt.	o.Mwst.	m.Mwst.
WKZ-DU320-GB-MD	Werkzeugsatz komplett	1	46,55	55,39

Einsatzbereich: Zum Bohren der Löcher für den Türflügel-Gewindebolzen. Für das Duplex 320 Haustürband mit Gewindebolzen.

Ausführung: Die Bohrlehre ist aus einem Bucheklotz hergestellt, in welchen eine gehärtete Bohrhülse eingesetzt ist.

Ein Werkzeugsatz **WKZ-DU320-GB-MD** besteht aus folgenden Einzelteilen:

BOL-DU320-GB-MD	1 Bohrlehre für Flügel (rechts und links geeignet)
BOH-087-STU	1 Stufenbohrer Ø8,7 mm
SRI-092-L	1 Stellring für den Bohrer BOH-087-STU

Wichtiger Hinweis: Beim Einsatz von 100 mm langen Flügel-Gewindebolzen (DU320...S1) müssen die Bohrlöcher bei harten Hölzern mit dem Bohrer.

BOH-090-ZYL mit Ø9,0 mm nachgebohrt werden. Dieser muss gesondert bestellt werden (siehe Werkzeugsatz Einzelteile).

Duplex 320 - Bohrlehre für den Gewindebolzen

Bestell-Nr.	Ausführung	Stück/		
		Krt.	o.Mwst.	m.Mwst.
BOL-DU320-GB-MD	für Duplex 320	1	29,13	34,66
BOH-087-STU	Stufenbohrer Ø8,7 mm	1	11,15	13,27
SRI-092-L	Stellring f. Ø8,2-9,2 mm	1	6,27	7,46
BOH-090-ZYL	Bohrer Ø9,0 mm	1	11,15	13,27

GSB-3000 - Duplex 320/321 - Bohrlehre komplett für Bandtasche BT-17

Bestell-Nr.	Ausführung	Satz/		
		Krt.	o.Mwst.	m.Mwst.
WKZ-DU320-BT-17	Bohrlehre komplett	1	130,40	155,18

Einsatzbereich: Für min. 24 mm Falztiefe. Zum Bohren der Löcher für die Befestigung und Einstellung der Bandtasche.

Ausführung: Die Bohrlehre für die Bandtasche ist aus einem Aluminiumwinkel hergestellt, in welchen gehärtete Bohrhülsen eingesetzt sind.

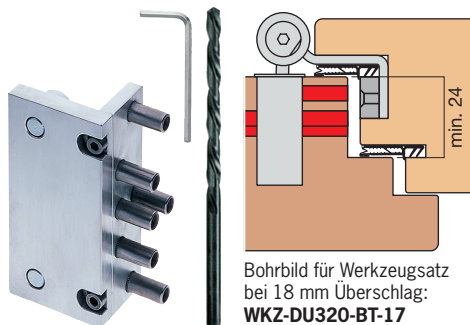
Anwendung: Nach dem Ausfräsen der Ausnehmung für die Bandtasche wird die Bohrlehre in die Ausnehmung eingesetzt und die Löcher für die Befestigung und Einstellung der Bandtasche können jetzt mit dem Bohrer **BOH-059-ZYL** mit Ø5,9 mm passgenau gebohrt werden.

Ein Bohrlehre **WKZ-DU320-BT-17** besteht aus folgenden Einzelteilen:

BOL-DU320-BT-17	1 Bohrlehre für die Bandtasche
BOH-059-ZYL	1 Bohrer Ø5,9 mm
INN-3-LANG	1 Innensechskantschlüssel, 3 mm (DU321..TSL..)
INN-4-LANG	1 Innensechskantschlüssel, 4 mm

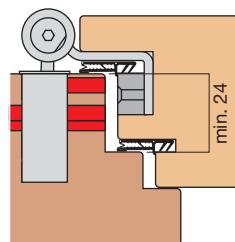
Duplex 320/321 - Bohrlehre Einzelteile für Bandtasche BT-17

Bestell-Nr.	Ausführung	Stück/		
		Krt.	o.Mwst.	m.Mwst.
BOL-DU320-BT-17	für Duplex 320/321	1	118,81	141,38
BOH-059-ZYL	Bohrer Ø5,9 mm	1	9,30	11,07
INN-3-LANG	Innensechskantschlüssel 3 mm	1	1,72	2,05
INN-4-LANG	Innensechskantschlüssel 4 mm, lang	1	1,72	2,05



Bohrlehre
WKZ-DU320-BT-17

Bohrbild für Werkzeugsatz bei 18 mm Überschlag:
WKZ-DU320-BT-17



Bohrbild für Werkzeugsatz bei 15 mm Überschlag:
WKZ-DU320-BT-17

GSB-3000 - Duplex 320/321 - Bohrlehre komplett für Bandtasche BT-26

Bestell-Nr.	Ausführung	Satz/		
		Krt.	o.Mwst.	Nettopreis/Satz m.Mwst.
WKZ-DU320-BT-26	Bohrlehre komplett	1	130,40	155,18

Einsatzbereich: Für min. 32 mm Falztiefe. Zum Bohren der Löcher für die Befestigung und Einstellung der Bandtasche.

Ausführung: Die Bohrlehre für die Bandtasche ist aus einem Aluminiumwinkel hergestellt, in welchen gehärtete Bohrhülsen eingesetzt sind.

Anwendung: Nach dem Ausfräsen der Ausnehmung für die Bandtasche wird die Bohrlehre in die Ausnehmung eingesetzt und die Löcher für die Befestigung und Einstellung der Bandtasche können jetzt mit dem Bohrer **BOH-059-ZYL** mit Ø5,9 mm passgenau gebohrt werden.

Eine Bohrlehre **WKZ-DU320-BT-26** besteht aus folgenden Einzelteilen:

BOL-DU320-BT-26	1 Bohrlehre für die Bandtasche
BOH-059-ZYL	1 Bohrer Ø5,9 mm
INN-3-LANG	1 Innensechskantschlüssel, 3 mm (DU321..TSL..)
INN-4-LANG	1 Innensechskantschlüssel, 4 mm

Duplex 320/321 - Bohrlehre Einzelteile für Bandtasche BT-26

Bestell-Nr.	Ausführung	Stück/		
		Krt.	o.Mwst.	Nettopreis/Stück m.Mwst.
BOL-DU320-BT-26	für Duplex 320/321	1	118,81	141,38
BOH-059-ZYL	Bohrer Ø5,9 mm	1	9,30	11,07
INN-3-LANG	Innensechskantschlüssel 3 mm	1	1,72	2,05
INN-4-LANG	Innensechskantschlüssel 4 mm, lang	1	1,72	2,05

Duplex 321-3D-HA - Werkzeugsatz BT-26-HA für Bandtasche, komplett

Bestell-Nr.	Ausführung	Satz/		
		Krt.	o.Mwst.	Nettopreis/Satz m.Mwst.
WKZ-DU321-BT-26-HA	Werkzeugsatz komplett	1	130,40	155,18

Einsatzbereich: Für Türbänder **DU321..-HA..** Zum Bohren der Löcher für die Befestigung und Einstellung der Bandtasche.

Ausführung: Die Bohrlehre für die Bandtasche ist aus einem Aluminiumwinkel hergestellt, in welchen gehärtete Bohrhülsen eingesetzt sind.

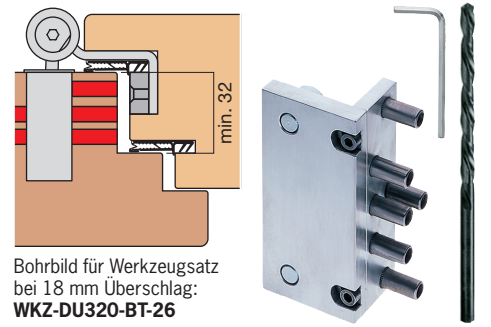
Anwendung: Nach dem Ausfräsen der Ausnehmung für die Bandtasche wird die Bohrlehre in die Ausnehmung eingesetzt. Jetzt können die Löcher für die Befestigung und Einstellung der Bandtasche mit dem Bohrer **BOH-059-ZYL** mit Ø5,9 mm passgenau gebohrt werden.

Ein Werkzeugsatz **WKZ-DU321-BT-HA** besteht aus folgenden Einzelteilen:

BOL-DU321-BT-HA	1 Bohrlehre für die Bandtasche
BOH-059-ZYL	1 Bohrer Ø5,9 mm
INN-3-LANG	1 Innensechskantschlüssel, 3 mm (DU321..HA..)
INN-4-LANG	1 Innensechskantschlüssel, 4 mm

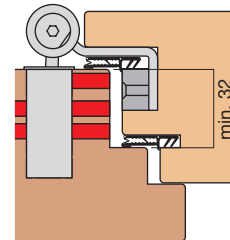
Duplex 321-3D-HA - Werkzeugsatz BT-26-HA für Bandtasche, Einzelteile

Bestell-Nr.	Ausführung	Stück/		
		Krt.	o.Mwst.	Nettopreis/Stück m.Mwst.
BOL-DU321-BT-26-HA	für Duplex 320/321	1	118,81	141,38
BOH-059-ZYL	Bohrer Ø5,9 mm	1	9,30	11,07
INN-3-LANG	Innensechskantschlüssel 3 mm	1	1,72	2,05
INN-4-LANG	Innensechskantschlüssel 4 mm, lang	1	1,72	2,05

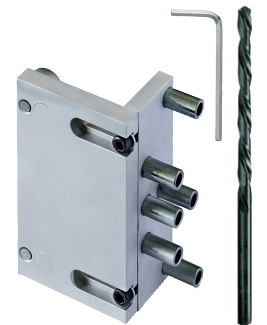


Bohrbild für Werkzeugsatz bei 18 mm Überschlag:
WKZ-DU320-BT-26

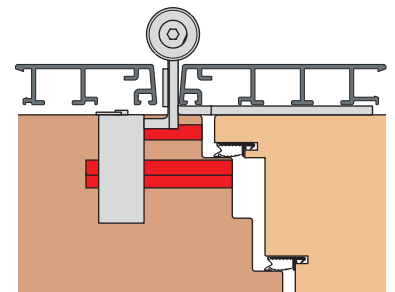
Werkzeugsatz
WKZ-DU320-BT-26



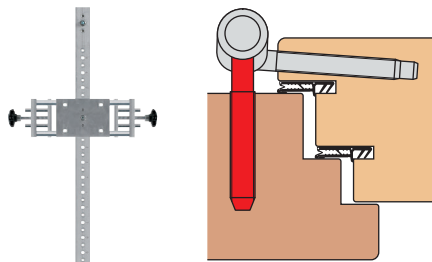
Bohrbild für Werkzeugsatz bei 15 mm Überschlag:
WKZ-DU320-BT-26



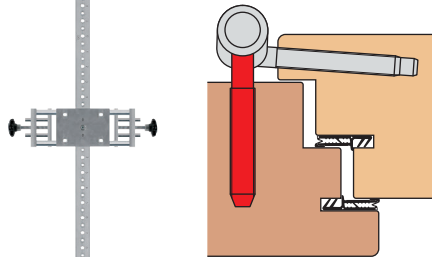
Werkzeugsatz
WKZ-DU321-BT-26-HA



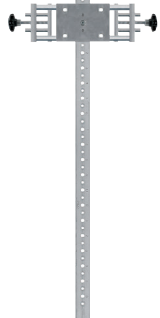
Bohrbild für Werkzeugsatz
WKZ-DU321-BT-26-HA



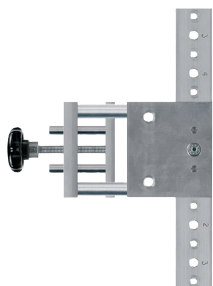
Bohrbild für Bohrklotz mit Dichtung im Überschlag:
GSB3-TO320-BK-RA



Bohrbild für Bohrklotz ohne Dichtung im Überschlag:
GSB3-TO320-BK-RA



Aluminium-Trägerschiene:
GSB3-TRA-RA
mit 3 Anschlagklötzen:
GSB3-AK-...
mit 3 Bohrklotzen:
GSB3-TO320-BK-RA



Einfach-Werkzeug:
Aluminium-Trägerschiene:
GSB3-TRA-RA-300
mit 1 Anschlagklotz:
GSB3-AK-...
mit 1 Bohrklotz:
GSB3-TO320-BK-RA-E

GSB-3000 - Aluminium-Trägerschiene und Anschlagklötze für den Türrahmen

Bestell-Nr.	Ausführung	Stück/ Krt.	Nettopreis/ Stück o.Mwst.	m.Mwst.
Trägerschiene für den Türrahmen				
GSB3-TRA-RA	Aluminiumschiene - 3,00 m lang	1	197,62	235,17
Trägerschiene kurz für den Türrahmen, für das Einfach-Werkzeug				
GSB3-TRA-RA-300	Aluminiumschiene - 30 cm lang	1	18,02	21,44
Anschlagklötze für die Trägerschiene für den Türrahmen				
GSB3-AK-15-04	Überschlag 15 mm, Falzlufte 4 mm	1	26,07	31,02
GSB3-AK-15-05	Überschlag 15 mm, Falzlufte 5 mm	1	26,07	31,02
GSB3-AK-18-04	Überschlag 18 mm, Falzlufte 4 mm	1	26,07	31,02
GSB3-AK-18-05	Überschlag 18 mm, Falzlufte 5 mm	1	26,07	31,02
GSB3-AK-18-12	Überschlag 18 mm, Falzlufte 12 mm	1	26,07	31,02
GSB3-AK-20-04	Überschlag 20 mm, Falzlufte 4 mm	1	26,07	31,02
GSB3-AK-20-05	Überschlag 20 mm, Falzlufte 5 mm	1	26,07	31,02
GSB3-AK-20-12	Überschlag 20 mm, Falzlufte 12 mm	1	26,07	31,02

Rasterung: Die Trägerschiene **GSB3-TRA-RA** ist mit einer 4 cm Rasterung versehen. So kann die Position der Frässhablonen/Bohrklötze für unterschiedliche Türhöhen leicht und bequem eingerichtet werden.

Wichtiger Hinweis: Zur Aluminium-Trägerschiene **GSB3-TRA-RA** gehören Anschlagklötze **GSB3-AK-...**, die passend für den gewünschten Überschlag und die erforderliche Falzlufte geliefert werden.

Durch den Einsatz dieser Anschlagklötze, die sich einfach wechseln lassen, ist es möglich, die Großserienbohrlehre **GSB-3000** in kürzester Zeit z.B. für einen anderen Überschlag umzurüsten.

Für die erstmalige Bestellung einer Großserienbohrlehre **GSB-3000** wenden Sie sich am besten an unser Verkaufsteam, das Sie gerne bei der korrekten Auswahl der Komponenten unterstützt.

GSB-3000 - Top 320 S2- Bohrklotz für den Türrahmen

Bestell-Nr.	Ausführung	Stück/ Krt.	Nettopreis/ Stück o.Mwst.	m.Mwst.
für den Türrahmen				
GSB3-TO320-BK-RA	für den Türrahmen	1	102,87	122,42
für den Türrahmen, für das Einfach-Werkzeug				
GSB3-TO320-BK-RA-E	für den Türrahmen, einfach	1	85,89	102,21

Einsatzbereich: Zum Bohren der Löcher für die Türrahmen-Gewindebolzen. Die Bohrklotze sind aus Aluminium gefertigt, in welche gehärtete Bohrhülsen eingesetzt sind. Diese können auf die Aluminium-Trägerschiene **GSB3-TRA-RA** montiert werden.

Wichtiger Hinweis: Verwenden Sie zum Bohren der Löcher den Bohrer **BOH-087-STU** mit Ø8,7 mm.

Wichtiger Hinweis: Geben Sie bei Ihrer Bestellung die Anzahl der gewünschten Bohrklotze bekannt. Sie benötigen im Normalfall 2 bis 4 Stück Bohrklotze für eine Trägerschiene.

GSB-3000 - Aluminium-Trägerschiene für den Türflügel

Bestell-Nr.	Ausführung	Stück/ Krt.	Nettopreis/Stück o.Mwst.	m.Mwst.
Trägerschiene für den Türflügel				
GSB3-TRA-FL	Aluminiumschiene - 3,00 m lang	1	197,62	235,17
Trägerschiene für den Türflügel, für das Einfach-Werkzeug				
GSB3-TRA-FL-100	Aluminiumschiene - 10 cm lang	1	15,54	18,49

Rasterung: Die Trägerschiene **GSB3-TRA-FL** ist mit einer 4 cm Rasterung versehen. So kann die Position der Frässchablonen/Bohrklötze für unterschiedliche Türhöhen leicht und bequem eingerichtet werden.

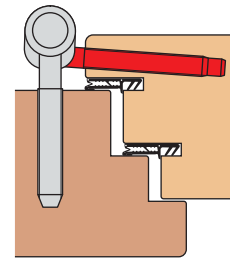
GSB-3000 - Top 320 S2 - Bohrklötz für den Türflügel für Ø7mm Gewindebolzen

Bestell-Nr.	Ausführung	Stück/ Krt.	Nettopreis/Stück o.Mwst.	m.Mwst.
GSB3-TO320-BK-MD-S2	mit Dichtung im Überschlag	1	123,27	146,69
GSB3-TO320-BK-OD-S2	ohne Dichtung im Überschlag	1	123,27	146,69

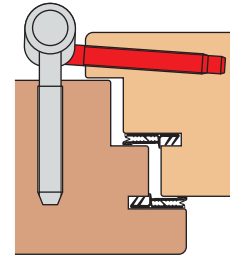
Einsatzbereich: Zum Bohren der Löcher für die Türflügel-Gewindebolzen für Top 320 Haustürbänder mit Ø7 mm Gewindebolzen - 4° schräge eingebohrt. Die Bohrklötze sind aus Aluminium gefertigt, in welche gehärtete Bohrhülsen eingesetzt sind. Diese können auf die Aluminium-Trägerschiene **GSB3-TRA-FL** montiert werden. Die obere Anschlagluft kann stufenlos eingestellt werden.

Wichtiger Hinweis: Verwenden Sie zum Bohren der Löcher den Bohrer **BOH-058-ZYL** mit Ø5,8 mm. Beim Einsatz von **100 mm langen Gewindebolzen (TO320 ... S3)** müssen die Bohrlöcher bei harten Hölzern mit dem Bohrer **BOH-063-ZYL** mit Ø6,3 mm nachgebohrt werden.

Wichtiger Hinweis: Geben Sie bei Ihrer Bestellung die Anzahl der gewünschten Bohrklötze bekannt. Sie benötigen im Normalfall 2 bis 4 Stück Bohrklötze für eine Trägerschiene.



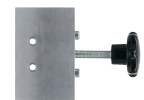
Bohrbild für Bohrklötz mit Dichtung im Überschlag:
GSB3-TO320-BK-MD-S2



Bohrbild für Bohrklötz ohne Dichtung im Überschlag:
GSB3-TO320-BK-OD-S2



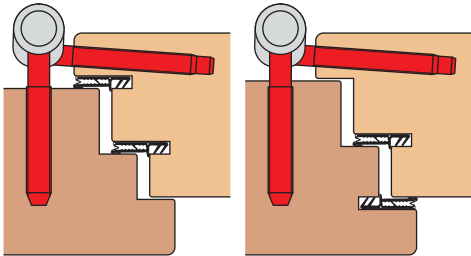
Aluminium-Trägerschiene:
GSB3-TRA-FL
mit 3 Bohrklötzen
mit Dichtung im Überschlag:
GSB3-TO320-BK-MD S2
ohne Dichtung im Überschlag:
GSB3-TO320-BK-OD S2



Einfach-Werkzeug:
Aluminium-Trägerschiene:
GSB3-TRA-FL-100
mit 1 Bohrklötz
mit Dichtung im Überschlag:
GSB3-TO320-BK-MD S2
ohne Dichtung im Überschlag:
GSB3-TO320-BK-OD S2



Werkzeugsatz **WKZ-TO320-S2**



Bohrbild für Werkzeugsatz mit Dichtung im Überschlag: **WKZ-TO320-S2**

Bohrbild für Werkzeugsatz ohne Dichtung im Überschlag: **WKZ-TO320-S2**

Top 320 S2 - Werkzeugsatz komplett für Ø7 mm Flügel-Gewindebolzen

Bestell-Nr.	Ausführung	Satz/		
		Krt.	o.Mwst.	Nettopreis/Satz m.Mwst.
WKZ-TO320-S2	Werkzeugsatz für TO320...S2, S3, S9 komplett	1	113,11	134,60

Einsatzbereich: Zum Bohren der Löcher für die Türrahmen- und Türflügel-Gewindebolzen. Für dreiteilige Bänder der Bandtype TO320...S2, S3 und S9 mit Ø7 mm Flügel-Gewindebolzen - 4° schräge eingebohrt.

Ausführung: Die Bohrlehren sind aus Bucheklötzen hergestellt, in welche gehärtete Bohrhülsen eingesetzt sind.

Wichtiger Hinweis - Schutz der Oberfläche: Für die Bänder in der Oberflächenausführung **EFP - edelstahlfinish pulverbeschichtet** empfiehlt es sich, den mit einer Kunststoffeinlage ausgestatteten Kurbelkopf **KKO-20-KU** einzusetzen, damit die Oberfläche der Bandteile beim Eindrehen nicht beschädigt wird. Der Kurbelkopf **KKO-20-KU** muss gesondert bestellt werden.

Einzelteile:

Ein Werkzeugsatz **WKZ-TO320-S2** besteht aus folgenden Einzelteilen:

BOL-TO320-S2	2 Bohrlehren (rechts und links geeignet)
KUR-01	1 Eindrehkurbel
KKO-20	1 Kurbelkopf für Ø20 mm Bandrolle
BOH-087-STU	1 Stufenbohrer Ø8,7 mm für die Rahmenbolzen
SRI-092-L	1 Stellring für den Bohrer BOH-087-STU
BOH-058-ZYL	1 Bohrer Ø5,8 mm für die Flügelbolzen
SRI-065-L	1 Stellring für den Bohrer BOH-058-ZYL
INN-5-LANG S1	2 Innensechskantschlüssel, Größe 5, mit kurzem Ansatz

Wichtiger Hinweis: Beim Einsatz von 100 mm langen Flügel-Gewindebolzen (TO320...S3) müssen die Bohrlöcher bei harten Hölzern mit dem Bohrer **BOH-063-ZYL** mit Ø6,3 mm nachgebohrt werden. Dieser muss gesondert bestellt werden (siehe Werkzeugsatz Einzelteile).

Top 320 - Werkzeugsatz Einzelteile

Bestell-Nr.	Ausführung	Stück/		
		Krt.	o.Mwst.	Nettopreis/Stück m.Mwst.
BOL-TO320-S2	Bohrlehre für TO320...S2, S3, S9	1	29,13	34,66
KUR-01	Eindrehkurbel	1	5,85	6,96
KKO-20	Kurbelkopf f. Ø20 mm	1	7,58	9,02
KKO-20-KU	Kurbelkopf m. Ku-Einlage	1	10,24	12,19
BOH-058-ZYL	Bohrer Ø5,8 mm	1	8,15	9,70
SRI-065-L	Stellring f. Ø4,0-6,5 mm	1	6,27	7,46
BOH-063-ZYL	Bohrer Ø6,3 mm	1	9,86	11,73
BOH-087-STU	Stufenbohrer Ø8,7 mm	1	11,15	13,27
SRI-092-L	Stellring f. Ø8,2-9,2 mm	1	6,27	7,46
INN-5-LANG S1	Innensechskantschlüssel, Größe 5, kurz	1	4,79	5,70

Innensechskantschlüssel, SW4, lang

Bestell-Nr.	Ausführung	Stück/		
		Krt.	o.Mwst.	Nettopreis/Stück m.Mwst.
INN-4-LANG	Innensechskantschlüssel 4 mm, lang	1	1,72	2,05

Einsatzbereich: Der Innensechskantschlüssel INN-4 lang ist mit einem langen Hals ausgestattet.



GSB-3000 - Aluminium-Trägerschiene und Anschlagklötze für den Türrahmen

Bestell-Nr.	Ausführung	Stück/ Nettopreis/Stück		
		Krt.	o.Mwst.	m.Mwst.
Trägerschiene für den Türrahmen				
GSB3-TRA-RA	Aluminiumschiene - 3,00 m lang	1	197,62	235,17
Trägerschiene kurz für den Türrahmen, für das Einfach-Werkzeug				
GSB3-TRA-RA-300	Aluminiumschiene - 30 cm lang	1	18,02	21,44
Anschlagklötze für die Trägerschiene für den Türrahmen				
GSB3-AK-15-04	Überschlag 15 mm, Falzlufte 4 mm	1	26,07	31,02
GSB3-AK-15-05	Überschlag 15 mm, Falzlufte 5 mm	1	26,07	31,02
GSB3-AK-18-04	Überschlag 18 mm, Falzlufte 4 mm	1	26,07	31,02
GSB3-AK-18-05	Überschlag 18 mm, Falzlufte 5 mm	1	26,07	31,02
GSB3-AK-18-12	Überschlag 18 mm, Falzlufte 12 mm	1	26,07	31,02
GSB3-AK-20-04	Überschlag 20 mm, Falzlufte 4 mm	1	26,07	31,02
GSB3-AK-20-05	Überschlag 20 mm, Falzlufte 5 mm	1	26,07	31,02
GSB3-AK-20-12	Überschlag 20 mm, Falzlufte 12 mm	1	26,07	31,02

Rasterung: Die Trägerschiene **GSB3-TRA-RA** ist mit einer 4 cm Rasterung versehen. So kann die Position der Frässchablonen/Bohrklötze für unterschiedliche Türhöhen leicht und bequem eingerichtet werden.

Wichtiger Hinweis: Zur Aluminium-Trägerschiene **GSB3-TRA-RA** gehören Anschlagklötze **GSB3-AK-...**, die passend für den gewünschten Überschlag und die erforderliche Falzlufte geliefert werden.

Durch den Einsatz dieser Anschlagklötze, die sich einfach wechseln lassen, ist es möglich, die Großserienbohrlehre **GSB-3000** in kürzester Zeit z.B. für einen anderen Überschlag umzurüsten.

Für die erstmalige Bestellung einer Großserienbohrlehre **GSB-3000** wenden Sie sich am besten an unser Verkaufsteam, das Sie gerne bei der korrekten Auswahl der Komponenten unterstützt.

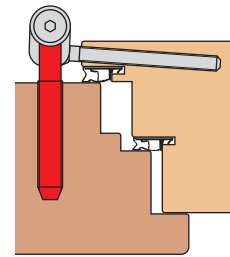
GSB-3000 - Top 316 - Bohrklötz für den Türrahmen

Bestell-Nr.	Ausführung	Stück/ Nettopreis/Stück		
		Krt.	o.Mwst.	m.Mwst.
für den Türrahmen				
GSB3-TO316-BK-RA	für den Türrahmen	1	102,87	122,42
für den Türrahmen, für das Einfach-Werkzeug				
GSB3-TO316-BK-RA-E	für den Türrahmen, einfach	1	85,89	102,21

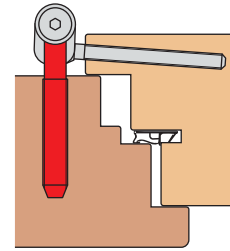
Einsatzbereich: Zum Bohren der Löcher für die Türrahmen-Gewindebolzen. Die Bohrklötze sind aus Aluminium gefertigt, in welche gehärtete Bohrhülsen eingesetzt sind. Diese können auf die Aluminium-Trägerschiene **GSB3-TRA-RA** montiert werden.

Wichtiger Hinweis: Verwenden Sie zum Bohren der Löcher den Bohrer **BOH-087-STU** mit Ø8,7 mm.

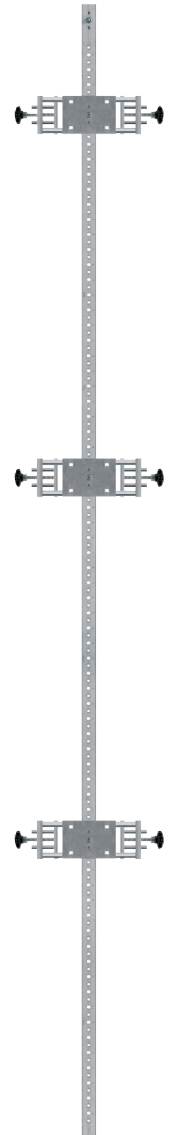
Wichtiger Hinweis: Geben Sie bei Ihrer Bestellung die Anzahl der gewünschten Bohrklötze bekannt. Sie benötigen im Normalfall 2 bis 4 Stück Bohrklötze für eine Trägerschiene.



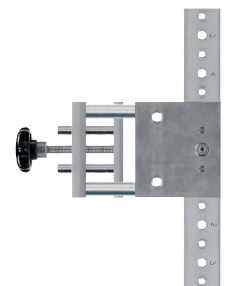
Bohrbild für Bohrklötz mit Dichtung im Überschlag: **GSB3-TO316-BK-RA**



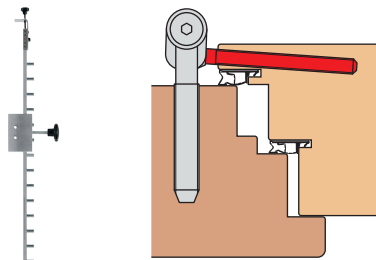
Bohrbild für Bohrklötz ohne Dichtung im Überschlag: **GSB3-TO316-BK-RA**



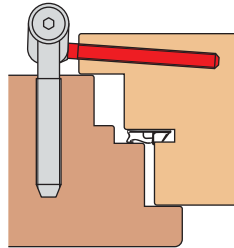
Aluminium-Trägerschiene: **GSB3-TRA-RA**
mit 3 Anschlagklötzen: **GSB3-AK-...**
mit 3 Bohrklötzen: **GSB3-TO316-BK-RA**



Einfach-Werkzeug:
Aluminium-Trägerschiene: **GSB3-TRA-RA-300**
mit 1 Anschlagklötz: **GSB3-AK-...**
mit 1 Bohrklötz: **GSB3-TO316-BK-RA-E**



Bohrbild für Bohrklotz mit Dichtung im Überschlag:
GSB3-TO316-BK-MD



Bohrbild für Bohrklotz ohne Dichtung im Überschlag:
GSB3-TO316-BK-OD



Aluminium-Trägerschiene:

GSB3-TRA-FL

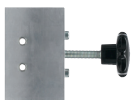
mit 3 Bohrklotzen

mit Dichtung im Überschlag:

GSB3-TO316-BK-MD

ohne Dichtung im Überschlag:

GSB3-TO316-BK-OD



Einfach-Werkzeug:

Aluminium-Trägerschiene:

GSB3-TRA-FL-100

mit 1 Bohrklotz

mit Dichtung im Überschlag:

GSB3-TO316-BK-MD

ohne Dichtung im Überschlag:

GSB3-TO316-BK-OD

GSB-3000 - Aluminium-Trägerschiene für den Türflügel

Bestell-Nr.	Ausführung	Stück/	Nettopreis/	
		Krt.	o.Mwst.	m.Mwst.
Trägerschiene für den Türflügel				
GSB3-TRA-FL	Aluminiumschiene - 3,00 m lang	1	197,62	235,17
Trägerschiene für den Türflügel, für das Einfach-Werkzeug				
GSB3-TRA-FL-100	Aluminiumschiene - 10 cm lang	1	15,54	18,49

Rasterung: Die Trägerschiene **GSB3-TRA-FL** ist mit einer 4 cm Rasterung versehen. So kann die Position der Frässhablonen/Bohrklötze für unterschiedliche Türhöhen leicht und bequem eingerichtet werden.

GSB-3000 - Top 316 - Bohrklotz für den Türflügel für Ø6mm Gewindebolzen

Bestell-Nr.	Ausführung	Stück/	Nettopreis/	
		Krt.	o.Mwst.	m.Mwst.
GSB3-TO316-BK-MD	mit Dichtung im Überschlag	1	123,27	146,69
GSB3-TO316-BK-OD	ohne Dichtung im Überschlag	1	123,27	146,69

Einsatzbereich: Zum Bohren der Löcher für die Türflügel-Gewindebolzen für Top 316 Haustürbänder mit Ø6 mm Gewindebolzen - 4° schräge eingebohrt. Die Bohrklotze sind aus Aluminium gefertigt, in welche gehärtete Bohrhülsen eingesetzt sind. Diese können auf die Aluminium-Trägerschiene **GSB3-TRA-FL** montiert werden. Die obere Anschlagluft kann stufenlos eingestellt werden.

Wichtiger Hinweis: Verwenden Sie zum Bohren der Löcher den Bohrer **BOH-050-ZYL** mit Ø5,0 mm.

Wichtiger Hinweis: Geben Sie bei Ihrer Bestellung die Anzahl der gewünschten Bohrklotze bekannt. Sie benötigen im Normalfall 2 bis 4 Stück Bohrklotze für eine Trägerschiene.

Top 316 - Werkzeugsatz komplett für Ø6 mm Flügel-Gewindebolzen

Bestell-Nr.	Ausführung	Satz/ Krt.	Nettopreis/Satz	
			o.Mwst.	m.Mwst.
WKZ-TO316	Werkzeugsatz für TO316...S2, S9 komplett	1	112,02	133,30

Einsatzbereich: Zum Bohren der Löcher für die Türrahmen- und Türflügel-Gewindebolzen. Für dreiteilige Bänder der Bandtype TO316...S2 und S9 mit Ø6 mm Flügel-Gewindebolzen - 4° schräge eingebohrt.

Ausführung: Die Bohrlehren sind aus Bucheklötzen hergestellt, in welche gehärtete Bohrhülsen eingesetzt sind.

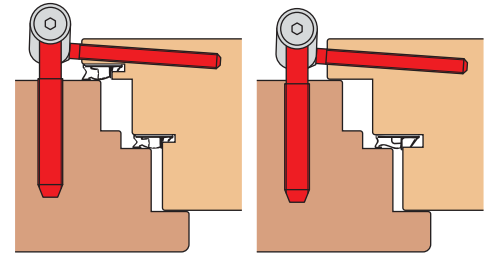
Einzelteile:

Ein Werkzeugsatz **WKZ-TO316** besteht aus folgenden Einzelteilen:

BOL-TO316	2 Bohrlehren (rechts und links geeignet)
KUR-01	1 Eindrehkurbel
KKO-16	1 Kurbelkopf für Ø16 mm Bandrolle
BOH-050-ZYL	1 Bohrer Ø5,0 mm für die Flügelbolzen
SRI-065-L	1 Stellring für den Bohrer BOH-050-ZYL
BOH-087-STU	1 Stufenbohrer Ø8,7 mm für die Rahmenbolzen
SRI-092-L	1 Stellring für den Bohrer BOH-087-STU
INN-5-LANG S1	2 Innensechskantschlüssel, Größe 5, mit kurzem Ansatz



Werkzeugsatz **WKZ-TO316**



Bohrbild für Werkzeugsatz mit Dichtung im Überschlag: **WKZ-TO316**

Bohrbild für Werkzeugsatz ohne Dichtung im Überschlag: **WKZ-TO316**

Top 316 - Werkzeugsatz Einzelteile

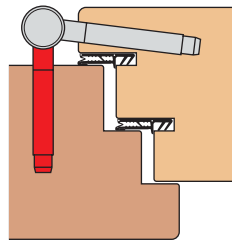
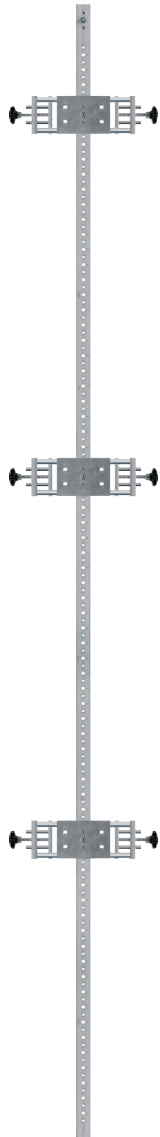
Bestell-Nr.	Ausführung	Stück/ Krt.	Nettopreis/Stück	
			o.Mwst.	m.Mwst.
BOL-TO316	Bohrlehre für TO316...S2, S9	1	29,13	34,66
KUR-01	Eindrehkurbel	1	5,85	6,96
KKO-16	Kurbelkopf f. Ø16 mm	1	7,58	9,02
BOH-050-ZYL	Bohrer Ø5,0 mm	1	7,06	8,40
SRI-065-L	Stellring f. Ø4,0-6,5 mm	1	6,27	7,46
BOH-087-STU	Stufenbohrer Ø8,7 mm	1	11,15	13,27
SRI-092-L	Stellring f. Ø8,2-9,2 mm	1	6,27	7,46
INN-5-LANG S1	Innensechskantschlüssel, Größe 5, kurz	1	4,79	5,70

Innensechskantschlüssel, SW4, lang

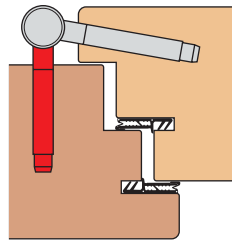
Bestell-Nr.	Ausführung	Stück/ Krt.	Nettopreis/Stück	
			o.Mwst.	m.Mwst.
INN-4-LANG	Innensechskantschlüssel 4 mm, lang	1	1,72	2,05

Einsatzbereich: Der Innensechskantschlüssel INN-4 lang ist mit einem langen Hals ausgestattet.





Bohrbild für Bohrklötz mit Dichtung im Überschlag:
GSB3-TR217-BK-RA



Bohrbild für Bohrklötz ohne Dichtung im Überschlag:
GSB3-TR217-BK-RA

Aluminium-Trägerschiene:
GSB3-TRA-RA
mit 3 Anschlagklötzen:
GSB3-AK-...
mit 3 Bohrklötzen:
GSB3-TR217-BK-RA

GSB-3000 - Aluminium-Trägerschiene und Anschlagklötze für den Türrahmen

Bestell-Nr.	Ausführung	Stück/ Nettopreis/Stück		
		Krt.	o.Mwst.	m.Mwst.
Trägerschiene für den Türrahmen				
GSB3-TRA-RA	Aluminiumschiene - 3,00 m lang	1	197,62	235,17
Anschlagklötze für die Trägerschiene für den Türrahmen				
GSB3-AK-15-04	Überschlag 15 mm, Falzlufte 4 mm	1	26,07	31,02
GSB3-AK-15-05	Überschlag 15 mm, Falzlufte 5 mm	1	26,07	31,02
GSB3-AK-18-04	Überschlag 18 mm, Falzlufte 4 mm	1	26,07	31,02
GSB3-AK-18-05	Überschlag 18 mm, Falzlufte 5 mm	1	26,07	31,02
GSB3-AK-18-12	Überschlag 18 mm, Falzlufte 12 mm	1	26,07	31,02
GSB3-AK-20-04	Überschlag 20 mm, Falzlufte 4 mm	1	26,07	31,02
GSB3-AK-20-05	Überschlag 20 mm, Falzlufte 5 mm	1	26,07	31,02
GSB3-AK-20-12	Überschlag 20 mm, Falzlufte 12 mm	1	26,07	31,02

Rasterung: Die Trägerschiene **GSB3-TRA-RA** ist mit einer 4 cm Rasterung versehen. So kann die Position der Frässhablonen/Bohrklötze für unterschiedliche Türhöhen leicht und bequem eingerichtet werden.

Wichtiger Hinweis: Zur Aluminium-Trägerschiene **GSB3-TRA-RA** gehören Anschlagklötze **GSB3-AK-...**, die passend für den gewünschten Überschlag und die erforderliche Falzlufte geliefert werden.

Durch den Einsatz dieser Anschlagklötze, die sich einfach wechseln lassen, ist es möglich, die Großserienbohrlehre **GSB-3000** in kürzester Zeit z.B. für einen anderen Überschlag umzurüsten.

Für die erstmalige Bestellung einer Großserienbohrlehre **GSB-3000** wenden Sie sich am besten an unser Verkaufsteam, das Sie gerne bei der korrekten Auswahl der Komponenten unterstützt.

GSB-3000 - Triplex 217 - Bohrklötz für den Türrahmen

Bestell-Nr.	Ausführung	Stück/ Nettopreis/Stück		
		Krt.	o.Mwst.	m.Mwst.
GSB3-TR217-BK-RA	für den Türrahmen	1	102,87	122,42

Einsatzbereich: Zum Bohren der Löcher für die Türrahmen-Gewindebolzen. Die Bohrklötze sind aus Aluminium gefertigt, in welche gehärtete Bohrhülsen eingesetzt sind. Diese können auf die Aluminium-Trägerschiene **GSB3-TRA-RA** montiert werden.

Wichtiger Hinweis: Verwenden Sie zum Bohren der Löcher den Bohrer **BOH-070-ZYL** mit Ø7,0 mm.

Wichtiger Hinweis: Geben Sie bei Ihrer Bestellung die Anzahl der gewünschten Bohrklötze bekannt. Sie benötigen im Normalfall 2 bis 4 Stück Bohrklötze für eine Trägerschiene.

GSB-3000 - Aluminium-Trägerschiene für den Türflügel

Bestell-Nr.	Ausführung	Stück/ Krt.	Nettopreis/Stück	
			o.Mwst.	m.Mwst.
GSB3-TRA-FL	Aluminiumschiene - 3,00 m lang	1	197,62	235,17

Rasterung: Die Trägerschiene **GSB3-TRA-FL** ist mit einer 4 cm Rasterung versehen. So kann die Position der Frässhablonen/Bohrklötze für unterschiedliche Türhöhen leicht und bequem eingerichtet werden.

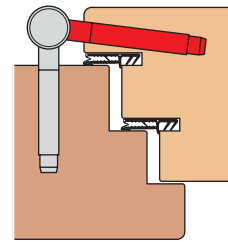
GSB-3000 - Triplex 217 - Bohrklötz für den Türflügel

Bestell-Nr.	Ausführung	Stück/ Krt.	Nettopreis/Stück	
			o.Mwst.	m.Mwst.
GSB3-TR217-BK-MD	mit Dichtung im Überschlag	1	123,27	146,69
GSB3-TR217-BK-OD	ohne Dichtung im Überschlag	1	123,27	146,69

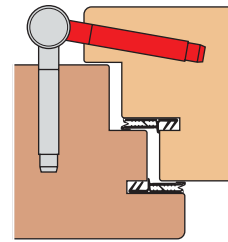
Einsatzbereich: Zum Bohren der Löcher für die Türflügel-Gewindebolzen. Die Bohrklötze sind aus Aluminium gefertigt, in welche gehärtete Bohrhülsen eingesetzt sind. Diese können auf die Aluminium-Trägerschiene **GSB3-TRA-FL** montiert werden. Die obere Anschlagluft kann stufenlos eingestellt werden.

Wichtiger Hinweis: Verwenden Sie zum Bohren der Löcher den Bohrer **BOH-070-ZYL** mit Ø7,0 mm.

Wichtiger Hinweis: Geben Sie bei Ihrer Bestellung die Anzahl der gewünschten Bohrklötze bekannt. Sie benötigen im Normalfall 2 bis 4 Stück Bohrklötze für eine Trägerschiene.



Bohrbild für Bohrklötz mit Dichtung im Überschlag:
GSB3-TR217-BK-MD



Bohrbild für Bohrklötz ohne Dichtung im Überschlag:
GSB3-TR217-BK-OD



Aluminium-Trägerschiene:
GSB3-TRA-FL
mit 3 Bohrklötzen
mit Dichtung im Überschlag:
GSB3-TR217-BK-MD
ohne Dichtung im Überschlag:
GSB3-TR217-BK-OD

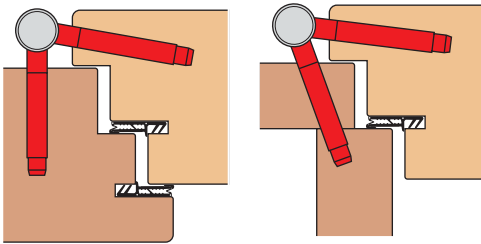
Triplex 217-3D

Werkzeugsatz für Triplex 217-3D

original **ANUBA**



Werkzeugsatz **WKZ-TR217**



Bohrbild für Rahmen:
ohne Dichtung im Überslag:
WKZ-TR217-RA

Bohrbild für Futterrahmen
ohne Dichtung im Überslag:
WKZ-TR217-FR

Triplex 217 - Werkzeugsatz komplett

Bestell-Nr.	Ausführung	Satz/		
		Krt.	o.Mwst.	m.Mwst.
WKZ-TR217-RA	Werkzeugsatz komplett	1	85,90	102,22
WKZ-TR217-FR	Werkzeugsatz komplett	1	85,90	102,22

Einsatzbereich: Zum Bohren der Löcher für die Türrahmen- und Türflügel-Gewindebolzen.

Ausführung: Die Bohrlehren sind aus Bucheklötzen hergestellt, in welche gehärtete Bohrhülsen eingesetzt sind.

Einzelteile:

Ein Werkzeugsatz **WKZ-TR217-...** besteht aus folgenden Einzelteilen:

BOL-TR217-RA	2 Bohrlehren für Rahmen (rechts und links geeignet) bzw.
BOL-TR217-FR	2 Bohrlehren für Futter (rechts und links geeignet)
ABS-TRIPLEX	1 Abstandschablone für das Rahmenteil
BOH-070-ZYL	1 Bohrer Ø7,0 mm
SRI-072-L	1 Stelling für den Bohrer BOH-070-ZYL
INN-5-LANG S1	2 Innensechskantschlüssel, Grösse 5, mit kurzem Ansatz

Triplex 217 - Werkzeugsatz Einzelteile

Bestell-Nr.	Ausführung	Stück/		
		Krt.	o.Mwst.	m.Mwst.
BOL-TR217-RA	Bohrlehre für Rahmen li/re	1	30,20	35,94
BOL-TR217-FR	Bohrlehre für Futter li/re	1	30,20	35,94
ABS-TRIPLEX	Abstandsschablone für das Rahmenteil	1	1,50	1,79
BOH-070-ZYL	Bohrer Ø7,0 mm	1	9,30	11,07
SRI-072-L	Stelling f. Ø6,6-7,2 mm	1	6,27	7,46
INN-5-LANG	Innensechskantschlüssel, Größe 5	1	1,72	2,05
INN-5-LANG S1	Innensechskantschlüssel, Größe 5, kurz	1	4,79	5,70

GSB-3000 - Aluminium-Trägerschiene und Anschlagklötze für den Türrahmen

Bestell-Nr.	Ausführung	Stück/ Nettopreis/Stück		
		Krt.	o.Mwst.	m.Mwst.
Trägerschiene für den Türrahmen				
GSB3-TRA-RA	Aluminiumschiene - 3,00 m lang	1	197,62	235,17
Anschlagklötze für die Trägerschiene für den Türrahmen				
GSB3-AK-15-04	Überschlag 15 mm, Falzluft 4 mm	1	26,07	31,02
GSB3-AK-15-05	Überschlag 15 mm, Falzluft 5 mm	1	26,07	31,02
GSB3-AK-18-04	Überschlag 18 mm, Falzluft 4 mm	1	26,07	31,02
GSB3-AK-18-05	Überschlag 18 mm, Falzluft 5 mm	1	26,07	31,02
GSB3-AK-18-12	Überschlag 18 mm, Falzluft 12 mm	1	26,07	31,02
GSB3-AK-20-04	Überschlag 20 mm, Falzluft 4 mm	1	26,07	31,02
GSB3-AK-20-05	Überschlag 20 mm, Falzluft 5 mm	1	26,07	31,02
GSB3-AK-20-12	Überschlag 20 mm, Falzluft 12 mm	1	26,07	31,02

Rasterung: Die Trägerschiene **GSB3-TRA-RA** ist mit einer 4 cm Rasterung versehen. So kann die Position der Frässhablonen/Bohrklötze für unterschiedliche Türhöhen leicht und bequem eingerichtet werden.

Wichtiger Hinweis: Zur Aluminium-Trägerschiene **GSB3-TRA-RA** gehören Anschlagklötze **GSB3-AK-...**, die passend für den gewünschten Überschlag und die erforderliche Falzluft geliefert werden.

Durch den Einsatz dieser Anschlagklötze, die sich einfach wechseln lassen, ist es möglich, die Großserienbohrlehre **GSB-3000** in kürzester Zeit z.B. für einen anderen Überschlag umzurüsten.

Für die erstmalige Bestellung einer Großserienbohrlehre **GSB-3000** wenden Sie sich am besten an unser Verkaufsteam, das Sie gerne bei der korrekten Auswahl der Komponenten unterstützt.

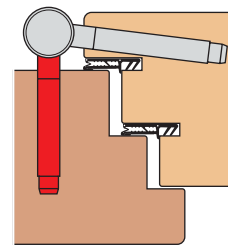
GSB-3000 - Triplex 220 - Bohrklötz für den Türrahmen

Bestell-Nr.	Ausführung	Stück/ Nettopreis/Stück		
		Krt.	o.Mwst.	m.Mwst.
GSB3-TR220-BK-RA	für den Türrahmen	1	102,87	122,42

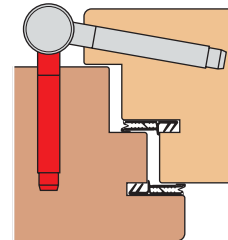
Einsatzbereich: Zum Bohren der Löcher für die Türrahmen-Gewindebolzen. Die Bohrklötze sind aus Aluminium gefertigt, in welche gehärtete Bohrhülsen eingesetzt sind. Diese können auf die Aluminium-Trägerschiene **GSB3-TRA-RA** montiert werden.

Wichtiger Hinweis: Verwenden Sie zum Bohren der Löcher den Bohrer **BOH-080-ZYL** mit Ø8,0 mm.

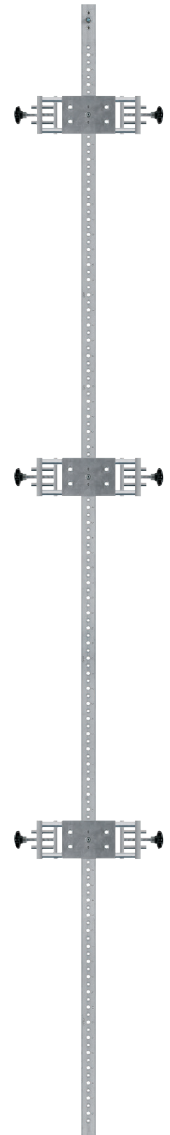
Wichtiger Hinweis: Geben Sie bei Ihrer Bestellung die Anzahl der gewünschten Bohrklötze bekannt. Sie benötigen im Normalfall 2 bis 4 Stück Bohrklötze für eine Trägerschiene.



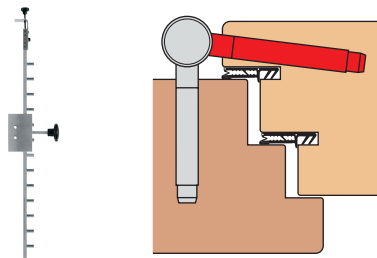
Bohrbild für Bohrklötz mit Dichtung im Überschlag:
GSB3-TR220-BK-RA



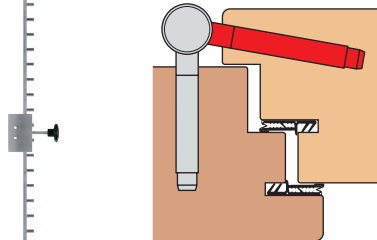
Bohrbild für Bohrklötz ohne Dichtung im Überschlag:
GSB3-TR220-BK-RA



Aluminium-Trägerschiene:
GSB3-TRA-RA
mit 3 Anschlagklötzen
GSB3-AK-...
mit 3 Bohrklötzen
GSB3-TR220-BK-RA



Bohrbild für Bohrklötz
mit Dichtung im Überschlag:
GSB3-TR220-BK-MD



Bohrbild für Bohrklötz
ohne Dichtung im Überschlag:
GSB3-TR220-BK-OD



Aluminium-Trägerschiene:

GSB3-TRA-FL

mit 3 Bohrklötzen

mit Dichtung im Überschlag:

GSB3-TR220-BK-MD

ohne Dichtung im Überschlag:

GSB3-TR220-BK-OD

GSB-3000 - Aluminium-Trägerschiene für den Türflügel

Bestell-Nr.	Ausführung	Stück/	Nettopreis/Stück	
		Krt.	o.Mwst.	m.Mwst.
GSB3-TRA-FL	Aluminiumschiene - 3,00 m lang	1	197,62	235,17

Rasterung: Die Trägerschiene **GSB3-TRA-FL** ist mit einer 4 cm Rasterung versehen. So kann die Position der Frässhablonen/Bohrklötze für unterschiedliche Türhöhen leicht und bequem eingerichtet werden.

GSB-3000 - Triplex 220 - Bohrklötz für den Türflügel

Bestell-Nr.	Ausführung	Stück/	Nettopreis/Stück	
		Krt.	o.Mwst.	m.Mwst.
GSB3-TR220-BK-MD	mit Dichtung im Überschlag	1	123,27	146,69
GSB3-TR220-BK-OD	ohne Dichtung im Überschlag	1	123,27	146,69

Einsatzbereich: Zum Bohren der Löcher für die Türflügel-Gewindebolzen. Die Bohrklötze sind aus Aluminium gefertigt, in welche gehärtete Bohrhülsen eingesetzt sind. Diese können auf die Aluminium-Trägerschiene **GSB3-TRA-FL** montiert werden. Die obere Anschlagluft kann stufenlos eingestellt werden.

Wichtiger Hinweis: Verwenden Sie zum Bohren der Löcher den Bohrer **BOH-080-ZYL** mit Ø8,0 mm.

Wichtiger Hinweis: Beim Einsatz von **100 mm langen Flügel-Gewindebolzen (TR220...S1)** müssen die Bohrlöcher bei harten Hölzern mit dem Bohrer **BOH-085-ZYL** mit Ø8,5 mm nachgebohrt werden. Dieser muss gesondert bestellt werden (siehe Werkzeugsatz Einzelteile).

Wichtiger Hinweis: Geben Sie bei Ihrer Bestellung die Anzahl der gewünschten Bohrklötze bekannt. Sie benötigen im Normalfall 2 bis 4 Stück Bohrklötze für eine Trägerschiene.

Triplex 220 - Werkzeugsatz komplett

Bestell-Nr.	Ausführung	Satz/ Krt.	Nettopreis/Satz	
			o.Mwst.	m.Mwst.
WKZ-TR220-RA	Werkzeugsatz komplett	1	88,90	105,79
WKZ-TR220-FR	Werkzeugsatz komplett	1	88,90	105,79

Einsatzbereich: Zum Bohren der Löcher für die Türrahmen- und Türflügel-Gewindebolzen.

Ausführung: Die Bohrlehren sind aus Bucheklötzen hergestellt, in welche gehärtete Bohrhülsen eingesetzt sind.

Einzelteile:

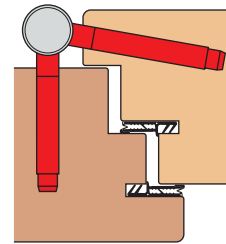
Ein Werkzeugsatz **WKZ-TR220**-... besteht aus folgenden Einzelteilen:

BOL-TR220-RA	2 Bohrlehren für Rahmen (rechts und links geeignet) bzw.
BOL-TR220-FR	2 Bohrlehren für Futter (rechts und links geeignet)
ABS-TRIPLEX	1 Abstandsschablone für das Rahmenteil
BOH-080-ZYL	1 Bohrer Ø8,0 mm
SRI-081-L	1 Stelling für den Bohrer BOH-080-ZYL
INN-5-LANG S1	2 Innensechskantschlüssel, Größe 5, mit kurzem Ansatz

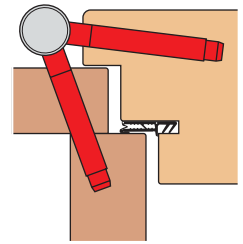
Wichtiger Hinweis: Beim Einsatz von 100 mm langen Flügel-Gewindebolzen (TR220...S1) müssen die Bohrlöcher bei harten Hölzern mit dem Bohrer **BOH-085-ZYL** mit Ø8,5 mm nachgebohrt werden. Dieser muss gesondert bestellt werden (siehe Werkzeugsatz Einzelteile).



Werkzeugsatz **WKZ-TR220**



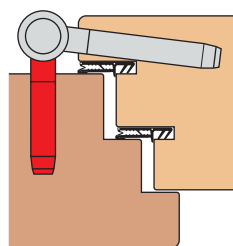
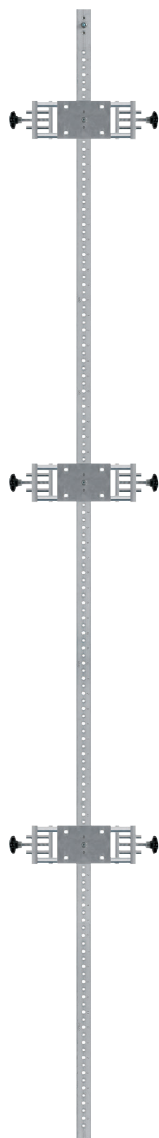
Bohrbild für Rahmen:
ohne Dichtung im Überschlag:
WKZ-TR220-RA



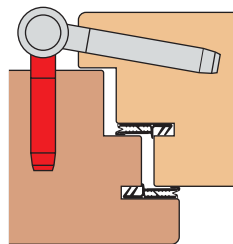
Bohrbild für Futterrahmen:
ohne Dichtung im Überschlag:
WKZ-TR220-FR

Triplex 220 - Werkzeugsatz Einzelteile

Bestell-Nr.	Ausführung	Stück/ Krt.	Nettopreis/Stück	
			o.Mwst.	m.Mwst.
BOL-TR220-RA	Bohrlehre für Rahmen li/re	1	30,20	35,94
BOL-TR220-FR	Bohrlehre für Futter li/re	1	30,20	35,94
ABS-TRIPLEX	Abstandsschablone für das Rahmenteil	1	1,50	1,79
BOH-080-ZYL	Bohrer Ø8,0 mm	1	12,32	14,66
SRI-081-L	Stelling f. Ø7,3-8,1 mm	1	6,27	7,46
BOH-085-ZYL	Bohrer Ø8,5 mm	1	11,15	13,27
INN-5-LANG	Innensechskantschlüssel, Größe 5	1	1,72	2,05
INN-5-LANG S1	Innensechskantschlüssel, Größe 5, kurz	1	4,79	5,70



Bohrbild für Bohrklötz
mit Dichtung im Überschlag:
GSB3-HE320-BK-RA



Bohrbild für Bohrklötz
ohne Dichtung im Überschlag:
GSB3-HE320-BK-RA

Aluminium-Trägerschiene:
GSB3-TRA-RA
mit 3 Anschlagklötzen:
GSB3-AK-...
mit 3 Bohrklötzen:
GSB3-HE320-BK-RA

GSB-3000 - Aluminium-Trägerschiene und Anschlagklötze für den Türrahmen

Bestell-Nr.	Ausführung	Stück/ Nettopreis/Stück		
		Krt.	o.Mwst.	m.Mwst.
Trägerschiene für den Türrahmen				
GSB3-TRA-RA	Aluminiumschiene - 3,00 m lang	1	197,62	235,17
Anschlagklötze für die Trägerschiene für den Türrahmen				
GSB3-AK-15-04	Überschlag 15 mm, Falzluft 4 mm	1	26,07	31,02
GSB3-AK-15-05	Überschlag 15 mm, Falzluft 5 mm	1	26,07	31,02
GSB3-AK-18-04	Überschlag 18 mm, Falzluft 4 mm	1	26,07	31,02
GSB3-AK-18-05	Überschlag 18 mm, Falzluft 5 mm	1	26,07	31,02
GSB3-AK-18-12	Überschlag 18 mm, Falzluft 12 mm	1	26,07	31,02
GSB3-AK-20-04	Überschlag 20 mm, Falzluft 4 mm	1	26,07	31,02
GSB3-AK-20-05	Überschlag 20 mm, Falzluft 5 mm	1	26,07	31,02
GSB3-AK-20-12	Überschlag 20 mm, Falzluft 12 mm	1	26,07	31,02

Rasterung: Die Trägerschiene **GSB3-TRA-RA** ist mit einer 4 cm Rasterung versehen. So kann die Position der Frässhablonen/Bohrklötze für unterschiedliche Türhöhen leicht und bequem eingerichtet werden.

Wichtiger Hinweis: Zur Aluminium-Trägerschiene **GSB3-TRA-RA** gehören Anschlagklötze **GSB3-AK-...**, die passend für den gewünschten Überschlag und die erforderliche Falzluft geliefert werden.

Durch den Einsatz dieser Anschlagklötze, die sich einfach wechseln lassen, ist es möglich, die Großserienbohrlehre **GSB-3000** in kürzester Zeit z.B. für einen anderen Überschlag umzurüsten.

Für die erstmalige Bestellung einer Großserienbohrlehre **GSB-3000** wenden Sie sich am besten an unser Verkaufsteam, das Sie gerne bei der korrekten Auswahl der Komponenten unterstützt.

GSB-3000 - Herkula 320 - Bohrklötz für den Türrahmen

Bestell-Nr.	Ausführung	Stück/ Nettopreis/Stück		
		Krt.	o.Mwst.	m.Mwst.
GSB3-HE320-BK-RA	für den Türrahmen	1	102,87	122,42

Einsatzbereich: Zum Bohren der Löcher für die Türrahmen-Gewindebolzen. Die Bohrklötze sind aus Aluminium gefertigt, in welche gehärtete Bohrhülsen eingesetzt sind. Diese können auf die Aluminium-Trägerschiene **GSB3-TRA-RA** montiert werden.

Wichtiger Hinweis: Verwenden Sie zum Bohren der Löcher den Bohrer **BOH-087-STU** mit Ø8,7 mm.

Empfehlung für Bänder aus Edelstahl: Bohren Sie beim Einsatz von Bändern aus Edelstahl insbesondere bei Harthölzern die Bohrlöcher mit dem Bohrer **BOH-090-ZYL** mit Ø9,0 mm nach.

Wichtiger Hinweis: Geben Sie bei Ihrer Bestellung die Anzahl der gewünschten Bohrklötze bekannt. Sie benötigen im Normalfall 2 bis 4 Stück Bohrklötze für eine Trägerschiene.

GSB-3000 - Aluminium-Trägerschiene für den Türflügel

Bestell-Nr.	Ausführung	Stück/ Krt.	Nettopreis/Stück	
			o.Mwst.	m.Mwst.
GSB3-TRA-FL	Aluminiumschiene - 3,00 m lang	1	197,62	235,17

Rasterung: Die Trägerschiene **GSB3-TRA-FL** ist mit einer 4 cm Rasterung versehen. So kann die Position der Frässhablonen/Bohrklötze für unterschiedliche Türhöhen leicht und bequem eingerichtet werden.

GSB-3000 - Herkula 320 - Bohrklötz für den Türflügel

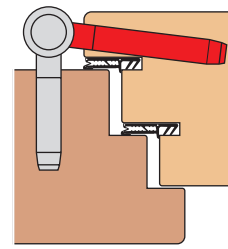
Bestell-Nr.	Ausführung	Stück/ Krt.	Nettopreis/Stück	
			o.Mwst.	m.Mwst.
GSB3-HE320-BK-MD	mit Dichtung im Überschlag	1	123,27	146,69
GSB3-HE320-BK-OD	ohne Dichtung im Überschlag	1	123,27	146,69

Einsatzbereich: Zum Bohren der Löcher für die Türflügel-Gewindebolzen für Herkula 320 Haustürbänder. Die Bohrklötze sind aus Aluminium gefertigt, in welche gehärtete Bohrhülsen eingesetzt sind. Diese können auf die Aluminium-Trägerschiene **GSB3-TRA-FL** montiert werden. Die obere Anschlagluft kann stufenlos eingestellt werden.

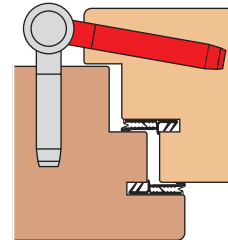
Wichtiger Hinweis: Verwenden Sie zum Bohren der Löcher den Bohrer **BOH-087-STU** mit Ø8,7 mm. Beim Einsatz von **100 mm langen** Gewindebolzen (**HE320 ... S1**) müssen die Bohrlöcher bei harten Hölzern mit dem Bohrer **BOH-090-ZYL** mit Ø9,0 mm nachgebohrt werden.

Empfehlung für Bänder aus Edelstahl: Bohren Sie auch beim Einsatz von Bändern aus Edelstahl insbesondere bei Harthölzern die Bohrlöcher mit dem Bohrer **BOH-090-ZYL** mit Ø9,0 mm nach.

Wichtiger Hinweis: Geben Sie bei Ihrer Bestellung die Anzahl der gewünschten Bohrklötze bekannt. Sie benötigen im Normalfall 2 bis 4 Stück Bohrklötze für eine Trägerschiene.



Bohrbild für Bohrklötz mit Dichtung im Überschlag:
GSB3-HE320-BK-MD



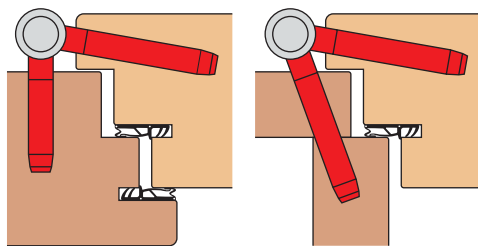
Bohrbild für Bohrklötz ohne Dichtung im Überschlag:
GSB3-HE320-BK-OD



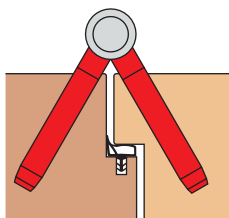
Aluminium-Trägerschiene:
GSB3-TRA-FL
mit 3 Bohrklötzen
mit Dichtung im Überschlag:
GSB3-HE320-BK-MD
ohne Dichtung im Überschlag:
GSB3-HE320-BK-OD



Symbolbild
Werkzeugsatz **WKZ-HE...-RA** für Rahmen
bzw.
Werkzeugsatz **WKZ-HE...-FR** für Futter



Bohrbild für Werkzeugsatz für Rahmen: **WKZ-HE...-RA**
Bohrbild für Werkzeugsatz für Futter: **WKZ-HE...-FR**



Bohrbild für Werkzeugsatz bei stumpfem Anschlag: **WKZ-HE...-ST**

Herkula - Werkzeugsatz komplett

Bestell-Nr.	Ausführung	Satz/ Krt.	Nettopreis/ o.Mwst.	m.Mwst.
WKZ-HE313-RA	Werkzeugsatz für Rahmen (mit KKO-13-KU)	1	91,77	109,21
WKZ-HE315-RA	Werkzeugsatz für Rahmen	1	89,11	106,04
WKZ-HE315-FR	Werkzeugsatz für Futter	1	89,11	106,04
WKZ-HE316-RA	Werkzeugsatz für Rahmen	1	89,11	106,04
WKZ-HE316-FR	Werkzeugsatz für Futter	1	89,11	106,04
WKZ-HE316L-RA	Werkzeugsatz für Rahmen	1	89,11	106,04
WKZ-HE316L-FR	Werkzeugsatz für Futter	1	89,11	106,04
WKZ-HE320-RA	Werkzeugsatz für Rahmen	1	89,11	106,04
WKZ-HE320-FR	Werkzeugsatz für Futter	1	89,11	106,04
WKZ-HE320-ST	Werkzeugsatz stumpfer A.	1	89,11	106,04

Einsatzbereich: Zum Bohren der Löcher für die Türrahmen- und Türflügelbolzen.

Wichtiger Hinweis - Schutz der Oberfläche: Für die Bänder in der Oberflächenausführung **WE - weiß-RAL9016** und **SM - schwarz matt-RAL9005** empfiehlt es sich, den mit einer Kunststoffeinlage ausgestatteten Kurbelkopf **KKO...-KU** einzusetzen, damit die Oberfläche der Bandteile beim Eindrehen nicht beschädigt wird. Der Kurbelkopf **KKO...-KU** muss gesondert bestellt werden.

Empfehlung für Bänder aus Edelstahl: Bohren Sie beim Einsatz von Bändern aus Edelstahl insbesondere bei Harthölzern die Bohrlöcher mit einem **Ø0,3 mm** größeren Bohrer nach.

Einzelteile:

Ein Werkzeugsatz **WKZ-HE3..** besteht aus folgenden Einzelteilen:

BOL-HE...-RA..	2 Bohrlehren für Rahmen (rechts und links geeignet) bzw.
BOL-HE...-FR..	2 Bohrlehren für Futter (rechts und links geeignet) bzw.
BOL-HE...-ST	2 Bohrlehren für stumpfen Anschlag (rechts und links geeignet)
KUR-01	1 Eindrehkurbel
KKO-...	1 Kurbelkopf entsprechend der Bandtype
BOH-...	1 (Stufen)bohrer entsprechend der Bandtype
SRI-...	1 Stelling für die Bohrer BOH-...

Herkula - Werkzeugsatz Einzelteile

Bestell-Nr.	Ausführung	für Band- type	Stk/ Krt.	Nettopreis/ o.Mwst.	m.Mwst.
BOL-HE313-RA	Bohrlehre für Rahmen li/re	HE313	1	29,13	34,66
BOL-HE315-RA	Bohrlehre für Rahmen li/re	HE315-RA	1	29,13	34,66
BOL-HE315-FR	Bohrlehre für Futter li/re	HE315-FR	1	29,13	34,66
BOL-HE316-RA	Bohrlehre für Rahmen li/re	HE316-RA	1	29,13	34,66
BOL-HE316-FR	Bohrlehre für Futter li/re	HE316-FR	1	29,13	34,66
BOL-HE316L-RA	Bohrlehre für Rahmen li/re	HE316L-RA	1	29,13	34,66
BOL-HE316L-FR	Bohrlehre für Futter li/re	HE316L-FR	1	29,13	34,66
BOL-HE320-RA	Bohrlehre für Rahmen li/re	HE320-RA	1	29,13	34,66
BOL-HE320-FR	Bohrlehre für Futter li/re	HE320-FR	1	29,13	34,66
BOL-HE320-ST	Bohrlehre stumpfer A.	HE320-FR	1	29,13	34,66
KUR-01	Eindrehkurbel		1	5,85	6,96
KKO-13-KU	Kurbelkopf m. Ku-Einlage	HE313	1	10,24	12,19
KKO-15	Kurbelkopf f. Ø15 mm	HE315	1	7,58	9,02
KKO-16	Kurbelkopf f. Ø16 mm	HE316L	1	7,58	9,02
KKO-20	Kurbelkopf f. Ø20 mm	HE320	1	7,58	9,02
BOH-067-STU	Stufenbohrer Ø6,7 mm	HE313	1	11,15	13,27
BOH-072-STU	Stufenbohrer Ø7,2 mm	HE315	1	11,15	13,27
SRI-072-L	Stelling f. Ø6,6-7,2 mm	HE313,HE315	1	6,27	7,46
BOH-077-STU	Stufenbohrer Ø7,7 mm	HE316	1	11,15	13,27
SRI-081-L	Stelling f. Ø7,3-8,1 mm	HE316	1	6,27	7,46
BOH-087-STU	Stufenbohrer Ø8,7 mm	HE316L,HE320	1	11,15	13,27
SRI-092-L	Stelling f. Ø8,2-9,2 mm	HE316L,HE320	1	6,27	7,46
BOH-090-ZYL	Bohrer Ø9,0 mm	HE320-S1/HE320-ES	1	11,15	13,27

Innensechskantschlüssel, SW4, lang

Bestell-Nr.	Ausführung	Stück/ Krt.	Nettopreis/ o.Mwst.	m.Mwst.
INN-4-LANG	Innensechskantschlüssel 4 mm, lang	1	1,72	2,05



Herkula 520 - Werkzeugsatz komplett

Bestell-Nr.	Ausführung	Satz/ Krt.	Nettopreis/Satz	
			o.Mwst.	m.Mwst.
WKZ-HE520-RA	Werkzeugsatz komplett	1	89,11	106,04

Einsatzbereich: Zum Bohren der Löcher für die Türrahmen- und Türflügel-Gewindebolzen. Für fünfteilige Bänder der Bandtype Herkula 520.

Ausführung: Die Bohrlehren sind aus Bucheklötzen hergestellt, in welche gehärtete Bohrhülsen eingesetzt sind.

Empfehlung für Bänder aus Edelstahl: Bohren Sie beim Einsatz von Bändern aus Edelstahl insbesondere bei Harthölzern die Bohrlöcher mit dem Bohrer **BOH-090-ZYL** mit Ø9,0 mm nach.

Einzelteile:

Ein Werkzeugsatz **WKZ-HE520-RA** für Rahmen besteht aus folgenden Einzelteilen:

BOL-HE520-RA	2 Bohrlehren für Rahmen (rechts und links geeignet)
KUR-01	1 Eindrehkurbel
KKO-20	1 Kurbelkopf für Ø20 mm Bandrolle
BOH-087-STU	1 Stufenbohrer Ø8,7 mm
SRI-092-L	1 Stelling für den Bohrer BOH-087-STU

Herkula 520 - Werkzeugsatz Einzelteile

Bestell-Nr.	Ausführung	Stück/ Krt.	Nettopreis/Stück	
			o.Mwst.	m.Mwst.
BOL-HE520-RA	Bohrlehre für links und rechts	1	29,13	34,66
KUR-01	Eindrehkurbel	1	5,85	6,96
KKO-20	Kurbelkopf f. Ø20 mm	1	7,58	9,02
BOH-087-STU	Stufenbohrer Ø8,7 mm	1	11,15	13,27
SRI-092-L	Stelling f. Ø8,2-9,2 mm	1	6,27	7,46
BOH-090-ZYL	Bohrer Ø9,0 mm	1	11,15	13,27

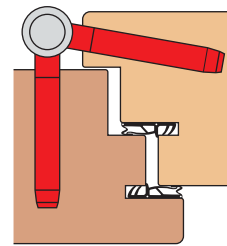
Innensechskantschlüssel, SW4, lang

Bestell-Nr.	Ausführung	Stück/ Krt.	Nettopreis/Stück	
			o.Mwst.	m.Mwst.
INN-4-LANG	Innensechskantschlüssel 4 mm, lang	1	1,72	2,05

Einsatzbereich: Der Innensechskantschlüssel INN-4 lang ist mit einem langen Hals ausgestattet.



Werkzeugsatz **WKZ-HE520-RA** für Rahmen



Bohrbild für Werkzeugsatz für Rahmen: **WKZ-HE520-RA**





Symbolbild für FRA-ST215-18



Symbolbild für FRA-ST215-28

Frässhablone für Aufschraubband ST215-18

Bestell-Nr.	Ausführung	Stück/ Krt.	Nettopreis/Stück	
			o.Mwst.	m.Mwst.
FRA-ST215-18	Sperrholz	1	121,08	144,09

Frässhablone für Aufschraubband ST215-28

Bestell-Nr.	Ausführung	Stück/ Krt.	Nettopreis/Stück	
			o.Mwst.	m.Mwst.
FRA-ST215-28	Sperrholz	1	121,08	144,09

Einsatzbereich: Für Aufschraubänder Bandtypen ST215.

Verwenden Sie zum Fräsen einen Fräser mit Ø18 mm und einen Anlauftring mit Ø24 mm.

Ausführung: Die Frässhablonen sind aus Sperrholzplatten hergestellt, sind 84 mm breit und eignen sich für einen Fräsrahmen Typ 118.

Anlauftring für Fräsmaschinen von Strima

Bestell-Nr.	Ausführung	Stück/ Krt.	Nettopreis/Stück	
			o.Mwst.	m.Mwst.
ANLAUFRING	6700/6702	1	48,72	57,98

Anlauftring 6700/6702



Einsatzbereich: Für Fräsmaschinen der Marke Striffler, Typ 6700 und 6702.

Anlauftring für Fräsmaschinen von Strima

Bestell-Nr.	Ausführung	Stück/ Krt.	Nettopreis/Stück	
			o.Mwst.	m.Mwst.
ANLAUFRING	8500/8700	1	48,72	57,98

Anlauftring 8500/8700



Einsatzbereich: Für Fräsmaschinen der Marke Striffler, Typ 8500 und 8700.

Anlauftring für Fräsmaschinen von DeWalt, Elu

Bestell-Nr.	Ausführung	Stück/ Krt.	Nettopreis/Stück	
			o.Mwst.	m.Mwst.
ANLAUFRING	DE6324	1	14,98	17,83

Anlauftring DE6324



Einsatzbereich: Für Fräsmaschinen der Marke DeWalt, Typ DW625E und der Marke Elu, Typen ELUMOF131, 177 und 177E. Für den Einsatz des Anlauftrings DE6324 benötigen Sie einen Aufsatz mit Ø30 mm.

Anlauftring für Fräsmaschinen von DeWalt, Elu

Bestell-Nr.	Ausführung	Stück/ Krt.	Nettopreis/Stück	
			o.Mwst.	m.Mwst.
ANLAUFRING	E40203-XJ	1	18,80	22,37

Anlauftring E40203-XJ



Einsatzbereich: Für Fräsmaschinen der Marke DeWalt, Typen DW613, 614, 615 und der Marke Elu, Typen ELUMOF96 und 96E.

Prima 2-teilig - Werkzeugsatz komplett

Bestell-Nr.	Ausführung	Satz/ Krt.	Nettopreis/Satz	
			o.Mwst.	m.Mwst.
WKZ-PR215	Werkzeugsatz komplett	1	89,11	106,04

Einsatzbereich: Zum Bohren der Löcher für die Türrahmen- und Türflügel-Gewindebolzen. Für zweiteilige Bänder der Bandtype Prima 215.

Ausführung: Die Bohrlehren sind aus Bucheklötzen hergestellt, in welche gehärtete Bohrhülsen eingesetzt sind.

Wichtiger Hinweis - Schutz der Oberfläche: Für die Bänder in der Oberflächenausführung **EF - edelstahfinish** empfiehlt es sich, den mit einer Kunststoffeinlage ausgestatteten Kurbelkopf **KKO-15-KU** einzusetzen, damit die Oberfläche der Bandteile beim Eindrehen nicht beschädigt wird. Dieser muss gesondert bestellt werden (siehe Werkzeugsatz Einzelteile).

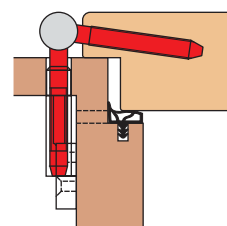
Einzelteile:

Ein Werkzeugsatz **WKZ-PR215** für Rahmen besteht aus folgenden Einzelteilen:

BOL-PR215	2 Bohrlehren für Rahmen und Flügel (rechts und links geeignet)
KUR-01	1 Eindrehkurbel
KKO-15	1 Kurbelkopf für Ø15 mm Bandrolle
BOH-072-STU	1 Stufenbohrer Ø7,2 mm
SRI-072-L	1 Stellring für den Bohrer BOH-072-STU



Symbolbild
Werkzeugsatz WKZ-PR215



Bohrbild für Werkzeugsatz
WKZ-PR215

Prima 2-teilig - Werkzeugsatz Einzelteile

Bestell-Nr.	Ausführung	Stück/ Krt.	Nettopreis/Stück	
			o.Mwst.	m.Mwst.
BOL-PR215	Bohrlehre	1	29,13	34,66
KUR-01	Eindrehkurbel	1	5,85	6,96
KKO-15	Kurbelkopf f. Ø15 mm	1	7,58	9,02
KKO-15-KU	Kurbelkopf m. Ku-Einlage	1	10,24	12,19
BOH-072-STU	Stufenbohrer Ø7,2 mm	1	11,15	13,27
SRI-072-L	Stellring f. Ø6,6-7,2 mm	1	6,27	7,46

Falzllochbohrlehre für Prima Bandtasche

Bestell-Nr.	Ausführung	Stück/ Krt.	Nettopreis/Stück	
			o.Mwst.	m.Mwst.
BOL-BTA	für Prima Bandtasche	1	29,13	34,66



Symbolbild:
BOL-BTA

Falzllochbohrlehre für Prima Klemmnuss

Bestell-Nr.	Ausführung	Stück/ Krt.	Nettopreis/Stück	
			o.Mwst.	m.Mwst.
BOL-KNU	für Prima Klemmnuss	1	29,13	34,66

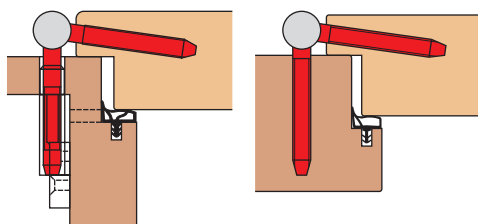
Prima 3-teilig

Werkzeugsatz für Prima 3-teilig

original **ANUBA**

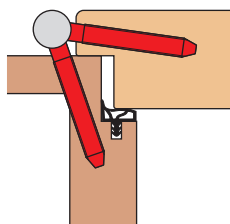


Symbolbild
Werkzeugsatz **WKZ-PR315-BT**



Bohrbild für Werkzeugsatz
für Bandtasche:
WKZ-PR315-BT

Bohrbild für Werkzeugsatz
für Rahmen:
WKZ-PR315-RA
(2 Bohrungen im Rahmen,
1 Bohrung im Flügel)



Bohrbild für Werkzeugsatz
für Futter/Rahmen:
WKZ-PR315-FR
(2 Bohrungen im Futter,
1 Bohrung im Flügel)



Symbolbild:
BOL-BTA

Prima 3-teilig - Werkzeugsatz komplett

Bestell-Nr.	Ausführung	Satz/	Nettopreis/Satz	
		Krt.	o.Mwst.	m.Mwst.
WKZ-PR315-BT	Werkzeugsatz für Bandtasche	1	89,11	106,04
WKZ-PR315-RA	Werkzeugsatz für Rahmen	1	89,11	106,04
WKZ-PR315-FR	Werkzeugsatz für Futter/Rahmen	1	89,11	106,04

Einsatzbereich: Zum Bohren der Löcher für die Türrahmen- und Türflügel-Gewindebolzen. Für dreiteilige Bänder der Bandtype Prima 315.

Ausführung: Die Bohrlehren sind aus Bucheklötzen hergestellt, in welche gehärtete Bohrhülsen eingesetzt sind.

Wichtiger Hinweis - Schutz der Oberfläche: Für die Bänder in den Oberflächenausführungen **CM - verchromt matt**, **EF - edelstahfinish**, **WE - weiß-RAL9016** und **SM - schwarz matt-RAL9005** empfiehlt es sich, den mit einer Kunststoffeinlage ausgestatteten Kurbelkopf **KKO-15-KU** einzusetzen, damit die Oberfläche der Bandteile beim Eindrehen nicht beschädigt wird. Dieser muss gesondert bestellt werden (siehe Werkzeugsatz Einzelteile).

Einzelteile:

Ein Werkzeugsatz **WKZ-PR315-BT** (für Bandtasche), **WKZ-PR315-RA** (für Rahmen), **WKZ-PR315-FR** (für Futter-/Rahmen) bzw. **WKZ-PR315-SZ** (für Stahlzarge) besteht aus folgenden Einzelteilen:

BOL-PR315-BT-R	1 Bohrlehre für Bandtasche (rechts geeignet)
BOL-PR315-BT-L	1 Bohrlehre für Bandtasche (links geeignet) bzw.
BOL-PR315-RA	2 Bohrlehren für Rahmen (links und rechts geeignet) bzw.
BOL-PR315-FR	2 Bohrlehren für Futter-/Rahmen (links und rechts geeignet) bzw.
BOL-PR315-SZ	2 Bohrlehren für Stahlzarge (links und rechts geeignet)
KUR-01	1 Eindrehkurbel
KKO-15	1 Kurbelkopf für Ø15 mm Bandrolle
BOH-072-STU	1 Stufenbohrer Ø7,2 mm
SRI-072-L	1 Stelling für den Bohrer BOH-072-STU

Prima 3-teilig - Werkzeugsatz Einzelteile

Bestell-Nr.	Ausführung	Stück/	Nettopreis/Stück	
		Krt.	o.Mwst.	m.Mwst.
BOL-PR315-BT-L	Bohrlehre f. Bandtasche li	1	29,13	34,66
BOL-PR315-BT-R	re, Bohrlehre f. Bandtasche	1	29,13	34,66
BOL-PR315-RA	Bohrlehre f. Rahmen	1	29,13	34,66
BOL-PR315-FR	Bohrlehre f. Futter/Rahmen	1	29,13	34,66
KUR-01	Eindrehkurbel	1	5,85	6,96
KKO-15	Kurbelkopf f. Ø15 mm	1	7,58	9,02
KKO-15-KU	Kurbelkopf m. Ku-Einlage	1	10,24	12,19
BOH-072-STU	Stufenbohrer Ø7,2 mm	1	11,15	13,27
SRI-072-L	Stelling f. Ø6,6-7,2 mm	1	6,27	7,46

Falzlochbohrlehre für Prima Bandtasche

Bestell-Nr.	Ausführung	Stück/	Nettopreis/Stück	
		Krt.	o.Mwst.	m.Mwst.
BOL-BTA	für Prima Bandtasche	1	29,13	34,66

Falzlochbohrlehre für Prima Klemmnuss

Bestell-Nr.	Ausführung	Stück/	Nettopreis/Stück	
		Krt.	o.Mwst.	m.Mwst.
BOL-KNU	für Prima Klemmnuss	1	29,13	34,66

Anuba 2-teilig - Werkzeugsatz komplett

Bestell-Nr.	Ausführung	für Band- type	Satz/ Krt.	Nettopreis/Satz o.Mwst.	m.Mwst.
WKZ-AN210	Werkzeugsatz komplett	AN210	1	89,11	106,04
WKZ-AN213	Werkzeugsatz komplett	AN213	1	89,11	106,04
WKZ-AN216-RA	Werkzeugsatz für Rahmen	AN216-RA	1	89,11	106,04

Einsatzbereich: Zum Bohren der Löcher für die Türrahmen- und Türflügel-Gewindebolzen. Für zweiteilige Bänder der Bandtype Anuba 2-teilig.

Ausführung: Die Bohrlehren sind aus Bucheklötzen hergestellt, in welche gehärtete Bohrhülsen eingesetzt sind.

Einzelteile:

Ein Werkzeugsatz **WKZ-AN2..** besteht aus folgenden Einzelteilen:

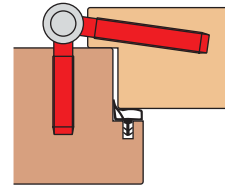
BOL-AN2..	2 Bohrlehren entsprechend der Bandtype (rechts und links geeignet)
KUR-01	1 Eindrehkurbel
KKO-...	1 Kurbelkopf entsprechend der Bandtype
BOH-...	1 (Stufen)bohrer entsprechend der Bandtype
SRI-...	1 Stellring für den Bohrer BOH...

Anuba 2-teilig - Werkzeugsatz Einzelteile

Bestell-Nr.	Ausführung	für Band- type	Stück/ Krt.	Nettopreis/Stück o.Mwst.	m.Mwst.
BOL-AN213	Bohrlehre	AN213	1	29,13	34,66
BOL-AN216-RA	Bohrlehre für Rahmen	AN216-RA	1	29,13	34,66
KUR-01	Eindrehkurbel		1	5,85	6,96
KKO-11	Kurbelkopf	AN210	1	7,58	9,02
KKO-13	Kurbelkopf	AN213	1	7,58	9,02
KKO-16	Kurbelkopf f. Ø16 mm	AN216	1	7,58	9,02
BOH-052-STU	Stufenbohrer Ø5,2 mm	AN210	1	11,15	13,27
SRI-065-L	Stellring f. Ø4,0-6,5 mm	AN210	1	6,27	7,46
BOH-067-STU	Stufenbohrer Ø6,7 mm	AN213	1	11,15	13,27
SRI-072-L	Stellring f. Ø6,6-7,2 mm	AN213	1	6,27	7,46
BOH-077-STU	Stufenbohrer Ø7,7 mm	AN216	1	11,15	13,27
SRI-081-L	Stellring f. Ø7,3-8,1 mm	AN216	1	6,27	7,46



Symbolbild
Werkzeugsatz **WKZ-AN2..**



Bohrbild für Werkzeugsatz
WKZ-AN2..
bzw.
WKZ-AN216-RA

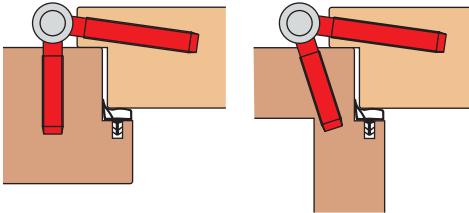
Anuba 3-teilig

Werkzeugsatz für Anuba 3-teilig

original[®] **ANUBA**

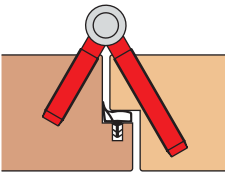


Symbolbild
Werkzeugsatz **WKZ-AN3..**



Bohrbild für Werkzeugsatz
WKZ-AN3..

Bohrbild für Werkzeugsatz
WKZ-AN314 und AN316



Bohrbild für Werkzeugsatz
WKZ-AN3..-ST

Anuba 3-teilig - Werkzeugsatz komplett

Bestell-Nr.	Ausführung	für Band- type	Satz/ Krt.	Nettopreis/Satz o.Mwst.	m.Mwst.
WKZ-AN311	Werkzeugsatz komplett	AN311	1	89,11	106,04
WKZ-AN313	Werkzeugsatz komplett	AN313	1	89,11	106,04
WKZ-AN314	Werkzeugsatz komplett	AN314	1	89,11	106,04
WKZ-AN316	Werkzeugsatz komplett	AN316	1	89,11	106,04

Anuba 3-teilig - Werkzeugsatz komplett - stumpfer Anschlag

Bestell-Nr.	Ausführung	für Band- type	Satz/ Krt.	Nettopreis/Satz o.Mwst.	m.Mwst.
WKZ-AN311-ST	Werkzeugsatz stumpfer A.	AN311	1	89,11	106,04
WKZ-AN313-ST	Werkzeugsatz stumpfer A.	AN313	1	89,11	106,04
WKZ-AN314-ST	Werkzeugsatz stumpfer A.	AN314	1	89,11	106,04
WKZ-AN316-ST	Werkzeugsatz stumpfer A.	AN316	1	89,11	106,04

Einsatzbereich: Zum Bohren der Löcher für die Türrahmen- und Türflügel-Gewindebolzen. Für dreiteilige Bänder der Bandtype Anuba 3-teilig.

Ausführung: Die Bohrlehren sind aus Bucheklötzen hergestellt, in welche gehärtete Bohrhülsen eingesetzt sind.

Einzelteile:

Ein Werkzeugsatz **WKZ-AN3..** besteht aus folgenden Einzelteilen:

BOL-AN3..	2 Bohrlehren entsprechend der Bandtype (rechts und links geeignet)
KUR-01	1 Eindrehkurbel
KKO-...	1 Kurbelkopf entsprechend der Bandtype
BOH-...	1 Stufenbohrer entsprechend der Bandtype
SRI-...	1 Stellring für den Bohrer BOH...

Anuba 3-teilig - Werkzeugsatz Einzelteile

Bestell-Nr.	Ausführung	für Band- type	Stück/ Krt.	Nettopreis/Stück o.Mwst.	m.Mwst.
BOL-AN311	Bohrlehre für Rahmen	AN311	1	29,13	34,66
BOL-AN313	Bohrlehre für Rahmen	AN313	1	29,13	34,66
BOL-AN314	Bohrlehre f. Futter/Rahmen	AN314	1	29,13	34,66
BOL-AN316	Bohrlehre f. Futter/Rahmen	AN316	1	29,13	34,66
BOL-AN311-ST	Bohrlehre stumpfer Anchl.	AN311	1	29,13	34,66
BOL-AN313-ST	Bohrlehre stumpfer Anchl.	AN313	1	29,13	34,66
BOL-AN314-ST	Bohrlehre stumpfer Anchl.	AN314	1	29,13	34,66
BOL-AN316-ST	Bohrlehre stumpfer Anchl.	AN316	1	29,13	34,66
KUR-01	Eindrehkurbel		1	5,85	6,96
KKO-11	Kurbelkopf	AN311	1	7,58	9,02
KKO-13	Kurbelkopf	AN313	1	7,58	9,02
KKO-145	Kurbelkopf	AN314	1	7,58	9,02
KKO-16	Kurbelkopf f. Ø16 mm	AN316	1	7,58	9,02
BOH-057-STU	Stufenbohrer Ø5,7 mm	AN311	1	11,15	13,27
SRI-065-L	Stellring f. Ø4,0-6,5 mm	AN311	1	6,27	7,46
BOH-067-STU	Stufenbohrer Ø6,7 mm	AN313	1	11,15	13,27
BOH-072-STU	Stufenbohrer Ø7,2 mm	AN314	1	11,15	13,27
SRI-072-L	Stellring f. Ø6,6-7,2 mm	AN313-AN314	1	6,27	7,46
BOH-077-STU	Stufenbohrer Ø7,7 mm	AN316	1	11,15	13,27
SRI-081-L	Stellring f. Ø7,3-8,1 mm	AN316	1	6,27	7,46

Forta - Werkzeugsatz komplett

Bestell-Nr.	Ausführung	für Band- type	Satz/ Krt.	Nettopreis/Satz o.Mwst.	m.Mwst.
WKZ-FO209-FR	Werkzeugsatz komplett	FO209	1	89,11	106,04
WKZ-FO213-FR	Werkzeugsatz komplett	FO213	1	89,11	106,04
WKZ-FO214-FR	Werkzeugsatz komplett	FO214	1	89,11	106,04
WKZ-FO216	Werkzeugsatz komplett	FO216	1	89,11	106,04

Forta - Werkzeugsatz komplett - stumpfer Anschlag

Bestell-Nr.	Ausführung	für Band- type	Satz/ Krt.	Nettopreis/Satz o.Mwst.	m.Mwst.
WKZ-FO209-ST	Werkzeugsatz stumpfer A.	FO209	1	89,11	106,04
WKZ-FO213-ST	Werkzeugsatz stumpfer A.	FO213	1	89,11	106,04
WKZ-FO214-ST	Werkzeugsatz stumpfer A.	FO214	1	89,11	106,04
WKZ-FO216-ST	Werkzeugsatz stumpfer A.	FO216	1	89,11	106,04

Einsatzbereich: Zum Bohren der Löcher für die Türrahmen- und Türflügel-Gewindebolzen. Für zweiteilige Bänder der Bandtype Forta 2-teilig.

Ausführung: Die Bohrlehren sind aus Bucheklötzen hergestellt, in welche gehärtete Bohrhülsen eingesetzt sind.

Einzelteile:

Ein Werkzeugsatz **WKZ-FO2..** besteht aus folgenden Einzelteilen:

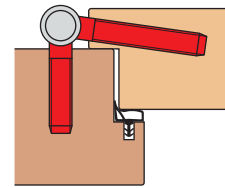
BOL-FO2..	2 Bohrlehren entsprechend der Bandtype (rechts und links geeignet)
KUR-01	1 Eindrehkurbel
KKO-...	1 Kurbelkopf entsprechend der Bandtype
BOH-...	1 (Stufen)bohrer entsprechend der Bandtype
SRI-...	1 Stelling für den Bohrer BOH...

Forta - Werkzeugsatz Einzelteile

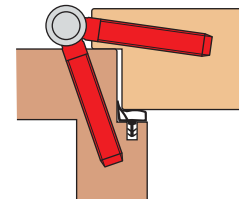
Bestell-Nr.	Ausführung	für Band- type	Stück/ Krt.	Nettopreis/Stück o.Mwst.	m.Mwst.
BOL-FO209-FR	Bohrlehre f. Rahmen	FO209	1	29,13	34,66
BOL-FO213-FR	Bohrlehre f. Rahmen	FO213	1	29,13	34,66
BOL-FO214-FR	Bohrlehre f. Futter/Rahmen	FO214	1	29,13	34,66
BOL-FO216	Bohrlehre f. Futter/Rahmen	FO216	1	29,13	34,66
BOL-FO209-ST	Bohrlehre stumpfer Anschl.	FO209	1	29,13	34,66
BOL-FO213-ST	Bohrlehre stumpfer Anschl.	FO213	1	29,13	34,66
BOL-FO214-ST	Bohrlehre stumpfer Anschl.	FO214	1	29,13	34,66
BOL-FO216-ST	Bohrlehre stumpfer Anschl.	FO216	1	29,13	34,66
KUR-01	Eindrehkurbel		1	5,85	6,96
KKO-95	Kurbelkopf	FO209	1	7,58	9,02
KKO-13	Kurbelkopf	FO213	1	7,58	9,02
KKO-145	Kurbelkopf	FO214	1	7,58	9,02
KKO-16	Kurbelkopf f. Ø16 mm	FO216	1	7,58	9,02
BOH-052-STU	Stufenbohrer Ø5,2 mm	FO209	1	11,15	13,27
SRI-065-L	Stelling f. Ø4,0-6,5 mm	FO209	1	6,27	7,46
BOH-067-STU	Stufenbohrer Ø6,7 mm	FO213	1	11,15	13,27
BOH-072-STU	Stufenbohrer Ø7,2 mm	FO214	1	11,15	13,27
SRI-072-L	Stelling f. Ø6,6-7,2 mm	FO213-FO214	1	6,27	7,46
BOH-077-STU	Stufenbohrer Ø7,7 mm	FO216	1	11,15	13,27
SRI-081-L	Stelling f. Ø7,3-8,1 mm	FO216	1	6,27	7,46



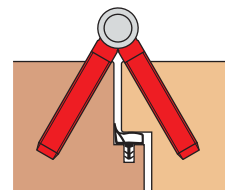
Symbolbild
Werkzeugsatz WKZ-FO2..



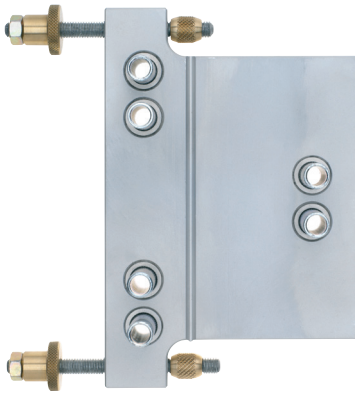
Bohrbild für Werkzeugsatz
bei Rahmenmontage:
WKZ-FO2..



Bohrbild für Werkzeugsatz
bei Futtermontage:
WKZ-FO214 und FO216



Bohrbild für Werkzeugsatz
bei stumpfem Anschlag:
WKZ-FO2..-ST



Symbolbild
Werkzeugsatz **BOL-ANC-...**



Abb.: **INN-6-ZAPF**



Anca - Bohrlehre, Bohrer

Bestell-Nr.	Ausführung	Stück/ Krt.	Nettopreis/Stück	
			o.Mwst.	m.Mwst.
BOL-ANC-HA62	für Anca AC.62...	1	94,20	112,10
BOL-ANC-HA79	für Anca AC.79...	1	94,20	112,10
BOH-087-ZYL	Bohrer Ø8,7 mm	1	11,15	13,27
SRI-092-L	Stelling f. Ø8,2-9,2 mm	1	6,27	7,46

Hinweis: Der Bohrer **BOH-087-ZYL** und der Stelling **SRI-092-L** müssen gesondert bestellt werden.

Anca - Zapfensenker

Bestell-Nr.	Ausführung	Stück/ Krt.	Nettopreis/Stück	
			o.Mwst.	m.Mwst.
SENK-ANC-0816	für Befestigungsbolzen	1	109,53	130,34

Anca - Kronenschlüssel

Bestell-Nr.	Ausführung	Stück/ Krt.	Nettopreis/Stück	
			o.Mwst.	m.Mwst.
KRO-ANC	Stahl verz.	1	9,61	11,44

Einsatz: Der Kronenschlüssel **KRO-ANC** dient zur Einstellung des Anpressdrucks für den Türflügel.

Anca - Innensechskantschlüssel

Bestell-Nr.	Ausführung	Stück/ Krt.	Nettopreis/Stück	
			o.Mwst.	m.Mwst.
INN-25-LANG	Innensechskantschlüssel 2,5 mm, lang	1	1,72	2,05
INN-4-LANG	Innensechskantschlüssel 4 mm, lang	1	1,72	2,05
INN-6-ZAPF	Innensechskantschlüssel 6 mm, mit Zapfen	1	3,33	3,96

Einsatzbereich: Die Innensechskantschlüssel werden für folgende Teile eingesetzt:

- INN-6-ZAPF für die Innensechskantschrauben M8
- INN-4-LANG für den Adapter zur Höheneinstellung **ADA-ANC**
- INN-25-LANG für die Sicherungsschrauben M5

Anca - 8x50-Schrauberbit für Befestigungsbolzen

Bestell-Nr.	Ausführung	Stück/ Krt.	Nettopreis/Stück	
			o.Mwst.	m.Mwst.
BIT-8X50	8x50mm Schrauberbit für Befestigungsbolzen	1	7,54	8,97

Einsatz: Der Schrauberbit **BIT8X50** eignet sich zum Eindrehen des Befestigungsbolzens **BOLZ-ANC-...**

Anca - Adapter zur Höheneinstellung

Bestell-Nr.	Ausführung	Stück/ Krt.	Nettopreis/Stück	
			o.Mwst.	m.Mwst.
ADA-ANC	Stahl verz.	1	32,55	38,73

Höheneinstellung: Der Adapter **ADA-ANC** passt zu allen Anca-Haustürbändern und ermöglicht eine einfache und exakte Einstellung der Türflügelhöhe bei eingehängter, nicht unterlegter Türe. Die Türe bleibt während des Einstellvorgangs voll beweglich. Damit kann der einwandfreie Lauf der Türe ständig überprüft werden.

GSB-3000 - Aluminium-Trägerschiene und Anschlagklötze für den Türrahmen

Bestell-Nr.	Ausführung	Stück/ Nettopreis/Stück		
		Krt.	o.Mwst.	m.Mwst.
Trägerschiene für den Türrahmen				
GSB3-TRA-RA	Aluminiumschiene - 3,00 m lang	1	197,62	235,17
Anschlagklötze für die Trägerschiene für den Türrahmen				
GSB3-AK-20-12	Überschlag 20 mm, Falzluft 12 mm	1	26,07	31,02

Rasterung: Die Trägerschiene **GSB3-TRA-RA** ist mit einer 4 cm Rasterung versehen. So kann die Position der Frässhablonen/Bohrklötze für unterschiedliche Türhöhen leicht und bequem eingerichtet werden.

Wichtiger Hinweis: Zur Aluminium-Trägerschiene **GSB3-TRA-RA** gehört der Anschlagklotz **GSB3-AK-20-12**.

Für die erstmalige Bestellung einer Großserienbohrlehre **GSB-3000** wenden Sie sich am besten an unser Verkaufsteam, das Sie gerne bei der korrekten Auswahl der Komponenten unterstützt.

GSB-3000 - Top 320-A - Bohrklötz für den Türrahmen

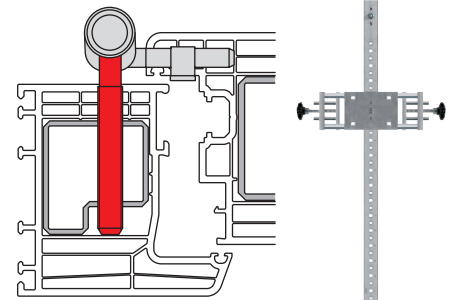
Bestell-Nr.	Ausführung	Stück/ Nettopreis/Stück		
		Krt.	o.Mwst.	m.Mwst.
GSB3-TO320-A01-BK-RA	für den Türrahmen, Direktmontage	1	102,87	122,42

Einsatzbereich: Zum Bohren der Löcher für die Türrahmen-Gewindebolzen. Die Bohrklötze sind aus Aluminium gefertigt, in welche gehärtete Bohrhülsen eingesetzt sind. Diese können auf die Alu-Trägerschiene **GSB3-TRA-RA** montiert werden.

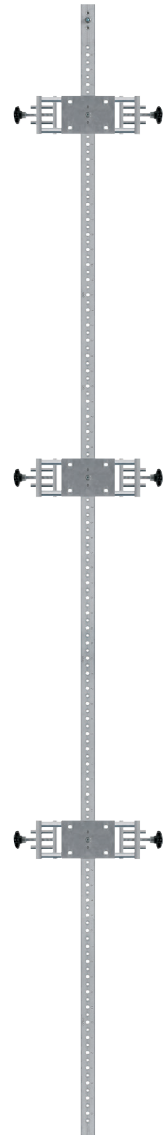
Montage der Rahmenbolzen: Verwenden Sie die Bohrklötze **GSB3-TO320-A01-BK-RA** für die direkte Montage der Rahmenbolzen.

Zubehör: Bohrer und weiteres Zubehör finden Sie auf den nachfolgenden Seiten.

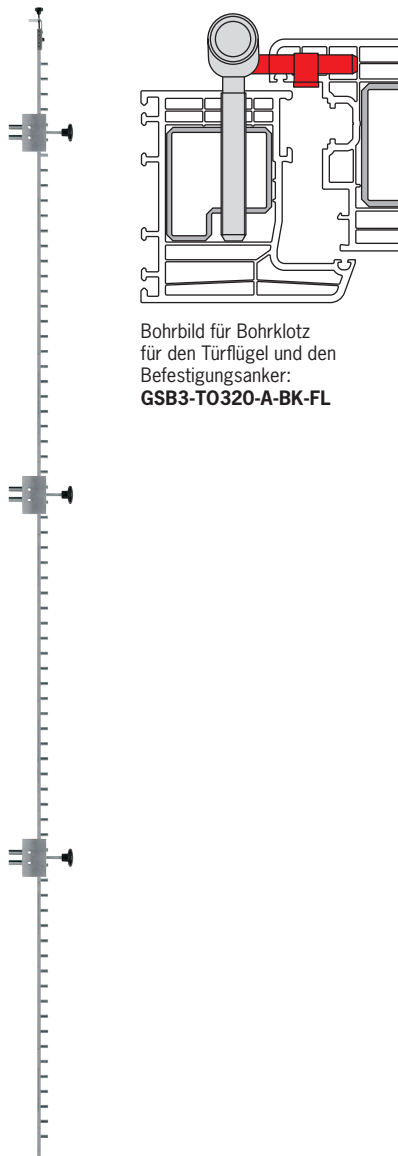
Wichtiger Hinweis: Geben Sie bei Ihrer Bestellung die Anzahl der gewünschten Bohrklötze bekannt. Sie benötigen im Normalfall 2 bis 4 Stück Bohrklötze für eine Trägerschiene.



Bohrbild für Bohrklötz für Direktmontage:
GSB3-TO320-A01-BK-RA



Aluminium-Trägerschiene:
GSB3-TRA-RA
mit 3 Anschlagklötzen:
GSB3-AK-20-12
mit 3 Bohrklötzen:
GSB3-TO320-A01-BK-RA



Bohrbild für Bohrklotz
für den Türflügel und den
Befestigungsanker:
GSB3-TO320-A-BK-FL

Aluminium-Trägerschiene:
GSB3-TRA-FL
mit 3 Bohrklotzen:
GSB3-TO320-A-BK-FL

GSB-3000 - Aluminium-Trägerschiene für den Türflügel

Bestell-Nr.	Ausführung	Stück/		
		Krt.	Nettopreis/	Stück
			o.Mwst.	m.Mwst.
GSB3-TRA-FL	Aluminiumschiene - 3,00 m lang	1	197,62	235,17

Rasterung: Die Trägerschiene **GSB3-TRA-FL** ist mit einer 4 cm Rasterung versehen. So kann die Position der Frässhablonen/Bohrklötze für unterschiedliche Türhöhen leicht und bequem eingerichtet werden.

GSB-3000 - Top 320-A - Bohrklotz für den Türflügel und den Anker

Bestell-Nr.	Ausführung	Stück/		
		Krt.	Nettopreis/	Stück
			o.Mwst.	m.Mwst.
GSB3-TO320-A-BK-FL	für den Türflügel und den Anker	1	123,27	146,69

Einsatzbereich: Zum Bohren der Löcher für die Türflügel-Gewindebolzen und den Befestigungsanker **ANKER-TO320-02-WV**. Die Bohrklotze sind aus Aluminium gefertigt, in welche gehärtete Bohrhülsen eingesetzt sind. Diese können auf die Aluminium-Trägerschiene **GSB3-TRA-FL** montiert werden. Die obere Anschlagluft kann stufenlos eingestellt werden.

Zubehör: Bohrer und weiteres Zubehör finden Sie auf den nachfolgenden Seiten.

Wichtiger Hinweis: Geben Sie bei Ihrer Bestellung die Anzahl der gewünschten Bohrklotze bekannt. Sie benötigen im Normalfall 2 bis 4 Stück Bohrklotze für eine Trägerschiene.

Wichtig !!!: Das Kunststoffprofil muss direkt oberhalb und unterhalb jedes Bandes mindestens 3-fach mit der Armierung verschraubt werden.

Top 320-A01 - Werkzeugsatz komplett

Bestell-Nr.	Ausführung	Satz/ Krt.	Nettopreis/Satz	
			o.Mwst.	m.Mwst.
WKZ-TO320-A01	Werkzeugsatz für TO320-A01 komplett	1	341,02	405,81

Einsatzbereich: Zum Bohren der Löcher für die Türrahmen-, Türflügel-Gewindebolzen und den Befestigungsanker. Für dreiteilige Bänder der Bandtype **TO320...A01** (für Direktmontage).

Ausführung: Die Bohrlehren sind aus Aluminiumklötzen hergestellt, in welche gehärtete Bohrhülsen eingesetzt sind.

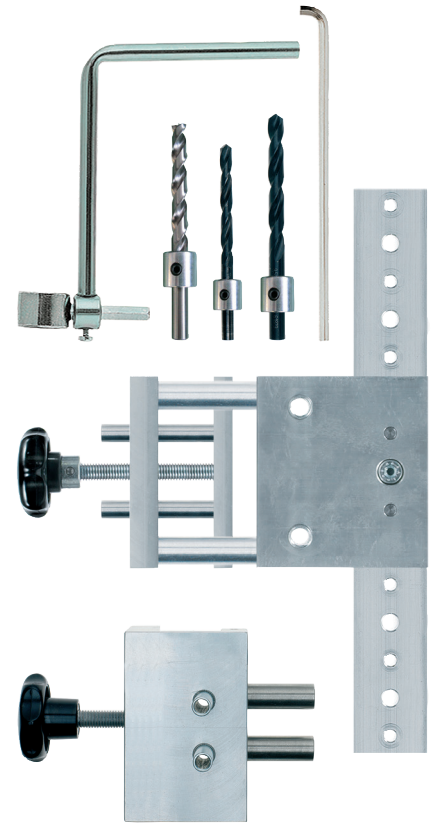
Wichtiger Hinweis - Schutz der Oberfläche: Für die Bänder in der Oberflächenausführung **EFP - edelstahlfinish pulverbeschichtet** und **WE - weiß - RAL9016** empfiehlt es sich, den mit einer Kunststoffeinlage ausgestatteten Kurbelkopf **KKO-20-KU** einzusetzen, damit die Oberfläche der Bandteile beim Eindrehen nicht beschädigt wird. Der Kurbelkopf **KKO-20-KU** muss gesondert bestellt werden.

Wichtig !!!: Das Kunststoffprofil muss direkt oberhalb und unterhalb jedes Bandes mindestens 3-fach mit der Armierung verschraubt werden.

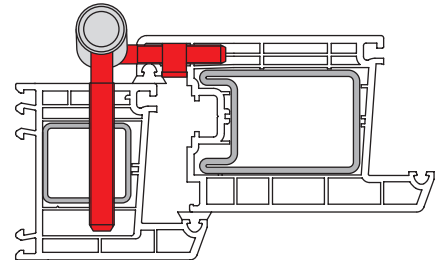
Einzelteile WKZ-TO320-A01 (Direktmontage):

Ein Werkzeugsatz **WKZ-TO320-A01** besteht aus folgenden Einzelteilen:

BOL-TO320-A01-RA	1 Bohrlehre für den Türrahmen
BOL-TO320-A-FL	1 Bohrlehre für den Türflügel
KUR-01	1 Eindrehkurbel
KKO-20	1 Kurbelkopf für Ø20 mm Bandrolle
BOH-069-ZYL	1 Bohrer Ø6,9 mm für die Flügelbolzen
SRI-072-L	1 Stellring für den Bohrer BOH-069-ZYL
BOH-089-ZYL	1 Bohrer Ø8,9 mm für die Rahmenbolzen
SRI-092-L	1 Stellring für den Bohrer BOH-089-ZYL
BOH-096-ZYL	1 Bohrer Ø9,6 mm für die Töpfe des Befestigungsankers
SRI-102-L	1 Stellring für den Bohrer BOH-096-ZYL
INN-5-LANG S1	2 Innensechskantschlüssel, Größe 5, mit kurzem Ansatz



Werkzeugsatz **WKZ-TO320-A01**



Bohrbild für Werkzeugsatz für Direktmontage: **WKZ-TO320-A01**

Top 320-A01 - Werkzeugsatz Einzelteile

Bestell-Nr.	Ausführung	Stück/ Krt.	Nettopreis/Stück	
			o.Mwst.	m.Mwst.
BOL-TO320-A01-RA	Bohrlehre für Rahmen, Direktmontage	1	129,97	154,66
BOL-TO320-A-FL	Bohrlehre für Flügel	1	138,78	165,15
KUR-01	Eindrehkurbel	1	5,85	6,96
KKO-20	Kurbelkopf f. Ø20 mm	1	7,58	9,02
KKO-20-KU	Kurbelkopf m. Ku-Einlage	1	10,24	12,19
BOH-069-ZYL	Bohrer Ø6,9 mm	1	8,15	9,70
SRI-072-L	Stellring f. Ø6,6-7,2 mm	1	6,27	7,46
BOH-089-ZYL	Bohrer Ø8,9 mm	1	23,80	28,32
SRI-092-L	Stellring f. Ø8,2-9,2 mm	1	6,27	7,46
BOH-096-ZYL	Bohrer Ø9,6 mm	1	11,15	13,27
SRI-102-L	Stellring f. Ø9,3-10,2 mm	1	6,27	7,46
INN-5-LANG S1	Innensechskantschlüssel, Größe 5, kurz	1	4,79	5,70

Innensechskantschlüssel, SW4, lang

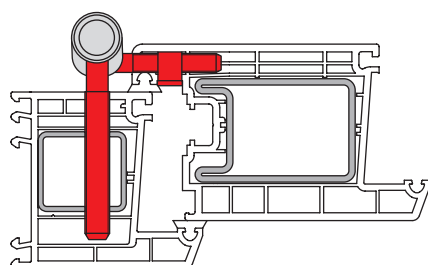
Bestell-Nr.	Ausführung	Stück/ Krt.	Nettopreis/Stück	
			o.Mwst.	m.Mwst.
INN-4-LANG	Innensechskantschlüssel 4 mm, lang	1	1,72	2,05

Einsatzbereich: Der Innensechskantschlüssel INN-4 lang ist mit einem langen Hals ausgestattet.





Werkzeugsatz WKZ-TO320-A02



Bohrbild für Werkzeugsatz für Direktmontage: WKZ-TO320-A02

Top 320-A02 - Werkzeugsatz komplett

Bestell-Nr.	Ausführung	Satz/ Krt.	Nettopreis/ Satz o.Mwst.	m.Mwst.
WKZ-TO320-A02	Werkzeugsatz für TO320-A01 komplett	1	240,18	285,81

Einsatzbereich: Zum Bohren der Löcher für die Türrahmen-, Türflügel-Gewindebolzen und den Befestigungsanker. Für dreiteilige Bänder der Bandtype **TO320...A01** (für Direktmontage).

Nachdem die Löcher flügelseitig mit der Bohrlehre **BOL-TO320-A-FL** gebohrt und die Flügelteile montiert wurden, wird der Türflügel positionsgenau in den Türrahmen eingelegt. Darauf können die Bohrlöcher für den Türrahmen mit der Bohrlehre **BOL-TO320-A02-RA** gebohrt werden.

Ausführung: Die Bohrlehren sind aus Aluminiumklötzen (Türflügel) bzw. Bucheklötzen (Türrahmen) hergestellt, in welche gehärtete Bohrhülsen eingesetzt sind.

Wichtiger Hinweis - Schutz der Oberfläche: Für die Bänder in der Oberflächenausführung **EFP - edelstahlfinish pulverbeschichtet** und **WE - weiß - RAL9016** empfiehlt es sich, den mit einer Kunststoffeinlage ausgestatteten Kurbelkopf **KKO-20-KU** einzusetzen, damit die Oberfläche der Bandteile beim Eindrehen nicht beschädigt wird. Der Kurbelkopf **KKO-20-KU** muss gesondert bestellt werden.

Wichtig !!!: Das Kunststoffprofil muss direkt oberhalb und unterhalb jedes Bandes mindestens 3-fach mit der Armierung verschraubt werden.

Einzelteile WKZ-TO320-A02 (Direktmontage):

Ein Werkzeugsatz **WKZ-TO320-A02** besteht aus folgenden Einzelteilen:

BOL-TO320-A02-RA	1 Bohrlehre für den Türrahmen
BOL-TO320-A-FL	1 Bohrlehre für den Türflügel
KUR-01	1 Eindrehkurbel
KKO-20	1 Kurbelkopf für Ø20 mm Bandrolle
BOH-069-ZYL	1 Bohrer Ø6,9 mm für die Flügelbolzen
SRI-072-L	1 Stellring für den Bohrer BOH-069-ZYL
BOH-089-ZYL	1 Bohrer Ø8,9 mm für die Rahmenbolzen
SRI-092-L	1 Stellring für den Bohrer BOH-089-ZYL
BOH-096-ZYL	1 Bohrer Ø9,6 mm für die Töpfe des Befestigungsankers
SRI-102-L	1 Stellring für den Bohrer BOH-096-ZYL
INN-5-LANG S1	2 Innensechskantschlüssel, Größe 5, mit kurzem Ansatz

Top 320-A02 - Werkzeugsatz Einzelteile

Bestell-Nr.	Ausführung	Stück/ Krt.	Nettopreis/ Stück o.Mwst.	m.Mwst.
BOL-TO320-A02-RA	Bohrlehre für Rahmen, Direktmontage	1	29,13	34,66
BOL-TO320-A-FL	Bohrlehre für Flügel	1	138,78	165,15
KUR-01	Eindrehkurbel	1	5,85	6,96
KKO-20	Kurbelkopf f. Ø20 mm	1	7,58	9,02
KKO-20-KU	Kurbelkopf m. Ku-Einlage	1	10,24	12,19
BOH-069-ZYL	Bohrer Ø6,9 mm	1	8,15	9,70
SRI-072-L	Stellring f. Ø6,6-7,2 mm	1	6,27	7,46
BOH-089-ZYL	Bohrer Ø8,9 mm	1	23,80	28,32
SRI-092-L	Stellring f. Ø8,2-9,2 mm	1	6,27	7,46
BOH-096-ZYL	Bohrer Ø9,6 mm	1	11,15	13,27
SRI-102-L	Stellring f. Ø9,3-10,2 mm	1	6,27	7,46
INN-5-LANG S1	Innensechskantschlüssel, Größe 5, kurz	1	4,79	5,70

Innensechskantschlüssel, SW4, lang

Bestell-Nr.	Ausführung	Stück/ Krt.	Nettopreis/ Stück o.Mwst.	m.Mwst.
INN-4-LANG	Innensechskantschlüssel 4 mm, lang	1	1,72	2,05

Einsatzbereich: Der Innensechskantschlüssel INN-4 lang ist mit einem langen Hals ausgestattet.



GSB-3000 - Aluminium-Trägerschiene und Anschlagklötze für den Türrahmen

Bestell-Nr.	Ausführung	Stück/ Nettopreis/Stück		
		Krt.	o.Mwst.	m.Mwst.
Trägerschiene für den Türrahmen				
GSB3-TRA-RA	Aluminiumschiene - 3,00 m lang	1	197,62	235,17
Anschlagklötze für die Trägerschiene für den Türrahmen				
GSB3-AK-20-12	Überschlag 20 mm, Falzluft 12 mm	1	26,07	31,02

Rasterung: Die Trägerschiene **GSB3-TRA-RA** ist mit einer 4 cm Rasterung versehen. So kann die Position der Frässchablonen/Bohrklötze für unterschiedliche Türhöhen leicht und bequem eingerichtet werden.

Wichtiger Hinweis: Zur Aluminium-Trägerschiene **GSB3-TRA-RA** gehört der Anschlagklotz **GSB3-AK-20-12**.

Für die erstmalige Bestellung einer Großserienbohrlehre **GSB-3000** wenden Sie sich am besten an unser Verkaufsteam, das Sie gerne bei der korrekten Auswahl der Komponenten unterstützt.

GSB-3000 - Top 316-A - Bohrklötz für den Türrahmen

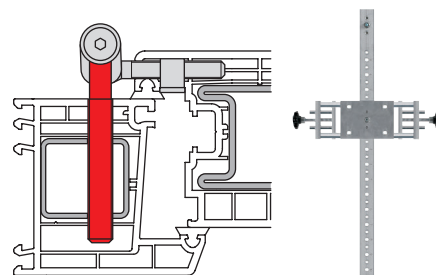
Bestell-Nr.	Ausführung	Stück/ Nettopreis/Stück		
		Krt.	o.Mwst.	m.Mwst.
GSB3-TO316-A01-BK-RA	für den Türrahmen, Direktmontage	1	102,87	122,42

Einsatzbereich: Zum Bohren der Löcher für die Türrahmen-Gewindebolzen. Die Bohrklötze sind aus Aluminium gefertigt, in welche gehärtete Bohrhülsen eingesetzt sind. Diese können auf die Alu-Trägerschiene **GSB3-TRA-RA** montiert werden.

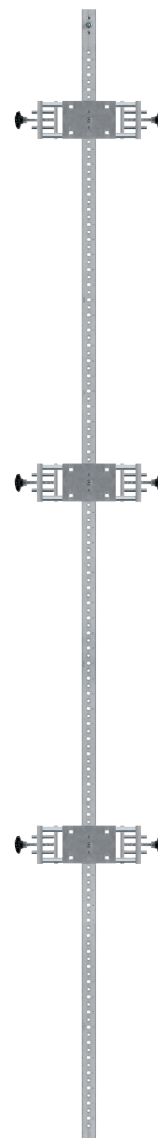
Montage der Rahmenbolzen: Verwenden Sie die Bohrklötze **GSB3-TO316-A01-BK-RA** für die direkte Montage der Rahmenbolzen.

Zubehör: Bohrer und weiteres Zubehör finden Sie auf den nachfolgenden Seiten.

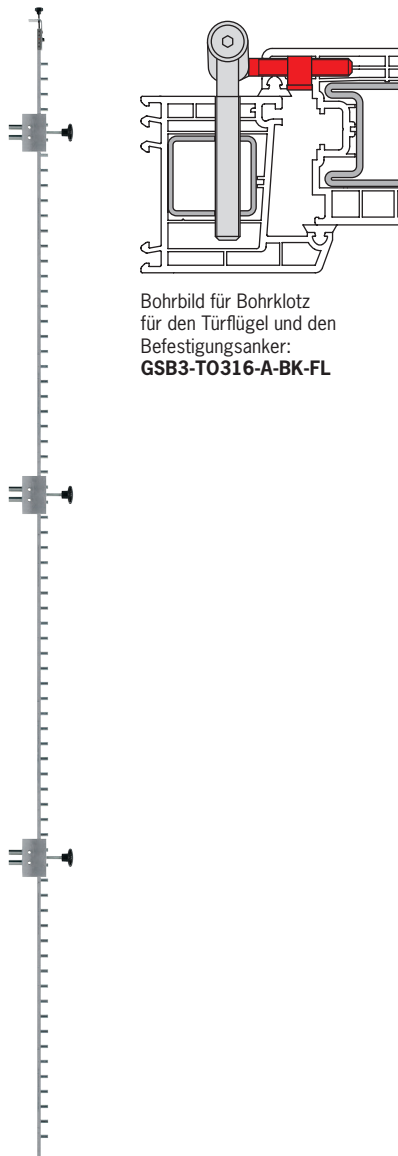
Wichtiger Hinweis: Geben Sie bei Ihrer Bestellung die Anzahl der gewünschten Bohrklötze bekannt. Sie benötigen im Normalfall 2 bis 4 Stück Bohrklötze für eine Trägerschiene.



Bohrbild für Bohrklötz für Direktmontage:
GSB3-TO316-A01-BK-RA



Aluminium-Trägerschiene:
GSB3-TRA-RA
mit 3 Anschlagklötzen:
GSB3-AK-20-12
mit 3 Bohrklötzen:
GSB3-TO316-A01-BK-RA



Bohrbild für Bohrklotz
für den Türflügel und den
Befestigungsanker:
GSB3-TO316-A-BK-FL

Aluminium-Trägerschiene:
GSB3-TRA-FL
mit 3 Bohrklotzen:
GSB3-TO316-A-BK-FL

GSB-3000 - Aluminium-Trägerschiene für den Türflügel

Bestell-Nr.	Ausführung	Stück/ Nettopreis/Stück		
		Krt.	o.Mwst.	m.Mwst.
GSB3-TRA-FL	Aluminiumschiene - 3,00 m lang	1	197,62	235,17

Rasterung: Die Trägerschiene **GSB3-TRA-FL** ist mit einer 4 cm Rasterung versehen. So kann die Position der Frässhablonen/Bohrklötze für unterschiedliche Türhöhen leicht und bequem eingerichtet werden.

GSB-3000 - Top 316-A - Bohrklotz für den Türflügel und den Anker

Bestell-Nr.	Ausführung	Stück/ Nettopreis/Stück		
		Krt.	o.Mwst.	m.Mwst.
GSB3-TO316-A-BK-FL	für den Türflügel und den Anker	1	123,27	146,69

Einsatzbereich: Zum Bohren der Löcher für die Türflügel-Gewindebolzen und den Befestigungsanker **ANKER-TO320-02-WV**. Die Bohrklotze sind aus Aluminium gefertigt, in welche gehärtete Bohrhülsen eingesetzt sind. Diese können auf die Aluminium-Trägerschiene **GSB3-TRA-FL** montiert werden. Die obere Anschlagluft kann stufenlos eingestellt werden.

Zubehör: Bohrer und weiteres Zubehör finden Sie auf den nachfolgenden Seiten.

Wichtiger Hinweis: Geben Sie bei Ihrer Bestellung die Anzahl der gewünschten Bohrklotze bekannt. Sie benötigen im Normalfall 2 bis 4 Stück Bohrklotze für eine Trägerschiene.

Wichtig !!!: Das Kunststoffprofil muss direkt oberhalb und unterhalb jedes Bandes mindestens 3-fach mit der Armierung verschraubt werden.

Top 316-A01 - Werkzeugsatz komplett

Bestell-Nr.	Ausführung	Satz/ Krt.	Nettopreis/Satz	
			o.Mwst.	m.Mwst.
WKZ-TO316-A01	Werkzeugsatz für TO316-A01 komplett	1	341,02	405,81

Einsatzbereich: Zum Bohren der Löcher für die Türrahmen-, Türflügel-Gewindebolzen und den Befestigungsanker. Für dreiteilige Bänder der Bandtype **TO316...A01** (für Direktmontage).

Ausführung: Die Bohrlehren sind aus Aluminiumklötzen hergestellt, in welche gehärtete Bohrhülsen eingesetzt sind.

Wichtig !!!: Das Kunststoffprofil muss direkt oberhalb und unterhalb jedes Bandes mindestens 3-fach mit der Armierung verschraubt werden.

Einzelteile WKZ-TO316-A01 (Direktmontage):

Ein Werkzeugsatz **WKZ-TO316-A01** besteht aus folgenden Einzelteilen:

BOL-TO316-A01-RA	1 Bohrlehre für den Türrahmen
BOL-TO316-A-FL	1 Bohrlehre für den Türflügel
KUR-01	1 Eindrehkurbel
KKO-16	1 Kurbelkopf für Ø16 mm Bandrolle
BOH-069-ZYL	1 Bohrer Ø6,9 mm für die Flügelbolzen
SRI-072-L	1 Stellring für den Bohrer BOH-069-ZYL
BOH-089-ZYL	1 Bohrer Ø8,9 mm für die Rahmenbolzen
SRI-092-L	1 Stellring für den Bohrer BOH-089-ZYL
BOH-096-ZYL	1 Bohrer Ø9,6 mm für die Töpfe des Befestigungsankers
SRI-102-L	1 Stellring für den Bohrer BOH-096-ZYL
INN-5-LANG S1	2 Innensechskantschlüssel, Größe 5, mit kurzem Ansatz

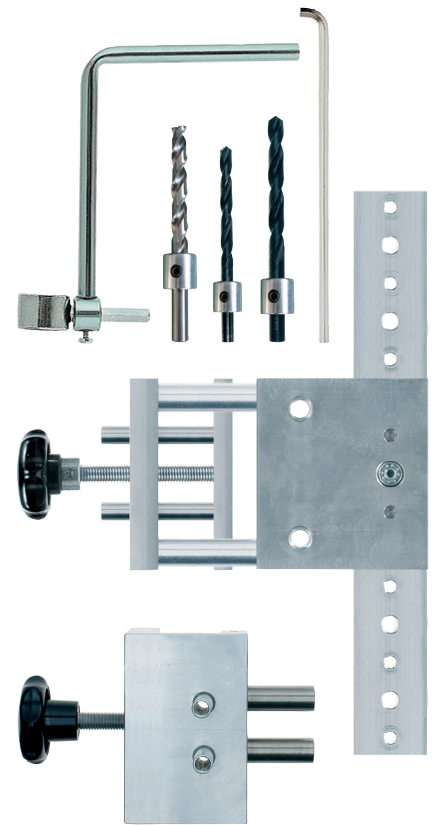
Top 316-A01 - Werkzeugsatz Einzelteile

Bestell-Nr.	Ausführung	Stück/ Krt.	Nettopreis/Stück	
			o.Mwst.	m.Mwst.
BOL-TO316-A01-RA	Bohrlehre für Rahmen, Direktmontage	1	129,97	154,66
BOL-TO316-A-FL	Bohrlehre für Flügel	1	138,78	165,15
KUR-01	Eindrehkurbel	1	5,85	6,96
KKO-16	Kurbelkopf f. Ø16 mm	1	7,58	9,02
BOH-069-ZYL	Bohrer Ø6,9 mm	1	8,15	9,70
SRI-072-L	Stellring f. Ø6,6-7,2 mm	1	6,27	7,46
BOH-089-ZYL	Bohrer Ø8,9 mm	1	23,80	28,32
SRI-092-L	Stellring f. Ø8,2-9,2 mm	1	6,27	7,46
BOH-096-ZYL	Bohrer Ø9,6 mm	1	11,15	13,27
SRI-102-L	Stellring f. Ø9,3-10,2 mm	1	6,27	7,46
INN-5-LANG S1	Innensechskantschlüssel, Größe 5, kurz	1	4,79	5,70

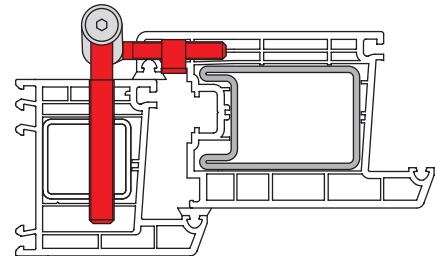
Innensechskantschlüssel, SW4, lang

Bestell-Nr.	Ausführung	Stück/ Krt.	Nettopreis/Stück	
			o.Mwst.	m.Mwst.
INN-4-LANG	Innensechskantschlüssel 4 mm, lang	1	1,72	2,05

Einsatzbereich: Der Innensechskantschlüssel INN-4 lang ist mit einem langen Hals ausgestattet.



Werkzeugsatz WKZ-TO316-A01

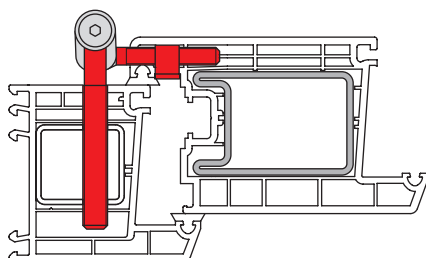


Bohrbild für Werkzeugsatz für Direktmontage: WKZ-TO316-A01





Werkzeugsatz **WKZ-TO316-A02**



Bohrbild für Werkzeugsatz für Direktmontage: **WKZ-TO316-A02**



Top 316-A02 - Werkzeugsatz komplett

Bestell-Nr.	Ausführung	Satz/	Nettopreis/Satz	
		Krt.	o.Mwst.	m.Mwst.
WKZ-TO316-A02	Werkzeugsatz für TO316-A01 komplett	1	240,18	285,81

Einsatzbereich: Zum Bohren der Löcher für die Türrahmen-, Türflügel-Gewindebolzen und den Befestigungsanker. Für dreiteilige Bänder der Bandtype **TO316...A01** (für Direktmontage).

Nachdem die Löcher flügelseitig mit der Bohrlehre **BOL-TO316-A-FL** gebohrt und die Flügelteile montiert wurden, wird der Türflügel positionsgenau in den Türrahmen eingelegt. Darauf können die Bohrlöcher für den Türrahmen mit der Bohrlehre **BOL-TO316-A02-RA** gebohrt werden.

Ausführung: Die Bohrlehren sind aus Aluminiumklötzen (Türflügel) bzw. Bucheklötzen (Türrahmen) hergestellt, in welche gehärtete Bohrhülsen eingesetzt sind.

Wichtig !!!: Das Kunststoffprofil muss direkt oberhalb und unterhalb jedes Bandes mindestens 3-fach mit der Armierung verschraubt werden.

Einzelteile **WKZ-TO316-A02** (Direktmontage):

Ein Werkzeugsatz **WKZ-TO316-A02** besteht aus folgenden Einzelteilen:

BOL-TO316-A02-RA	1 Bohrlehre für den Türrahmen
BOL-TO316-A-FL	1 Bohrlehre für den Türflügel
KUR-01	1 Eindrehkurbel
KKO-16	1 Kurbelkopf für Ø16 mm Bandrolle
BOH-069-ZYL	1 Bohrer Ø6,9 mm für die Flügelbolzen
SRI-072-L	1 Stelling für den Bohrer BOH-069-ZYL
BOH-089-ZYL	1 Bohrer Ø8,9 mm für die Rahmenbolzen
SRI-092-L	1 Stelling für den Bohrer BOH-089-ZYL
BOH-096-ZYL	1 Bohrer Ø9,6 mm für die Töpfe des Befestigungsankers
SRI-102-L	1 Stelling für den Bohrer BOH-096-ZYL
INN-5-LANG S1	2 Innensechskantschlüssel, Größe 5, mit kurzem Ansatz

Top 316-A02 - Werkzeugsatz Einzelteile

Bestell-Nr.	Ausführung	Stück/	Nettopreis/Stück	
		Krt.	o.Mwst.	m.Mwst.
BOL-TO316-A02-RA	Bohrlehre für Rahmen, Direktmontage	1	29,13	34,66
BOL-TO316-A-FL	Bohrlehre für Flügel	1	138,78	165,15
KUR-01	Eindrehkurbel	1	5,85	6,96
KKO-16	Kurbelkopf f. Ø16 mm	1	7,58	9,02
BOH-069-ZYL	Bohrer Ø6,9 mm	1	8,15	9,70
SRI-072-L	Stelling f. Ø6,6-7,2 mm	1	6,27	7,46
BOH-089-ZYL	Bohrer Ø8,9 mm	1	23,80	28,32
SRI-092-L	Stelling f. Ø8,2-9,2 mm	1	6,27	7,46
BOH-096-ZYL	Bohrer Ø9,6 mm	1	11,15	13,27
SRI-102-L	Stelling f. Ø9,3-10,2 mm	1	6,27	7,46
INN-5-LANG S1	Innensechskantschlüssel, Größe 5, kurz	1	4,79	5,70

Innensechskantschlüssel, SW4, lang

Bestell-Nr.	Ausführung	Stück/	Nettopreis/Stück	
		Krt.	o.Mwst.	m.Mwst.
INN-4-LANG	Innensechskantschlüssel 4 mm, lang	1	1,72	2,05

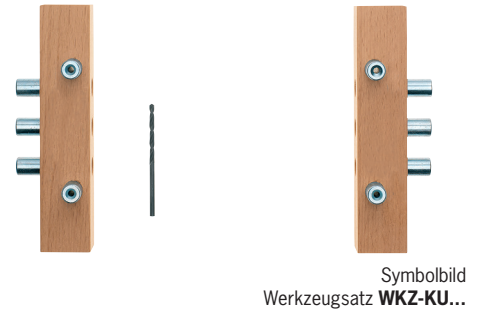
Einsatzbereich: Der Innensechskantschlüssel **INN-4** lang ist mit einem langen Hals ausgestattet.

KU075, KU080 - Werkzeugsatz komplett

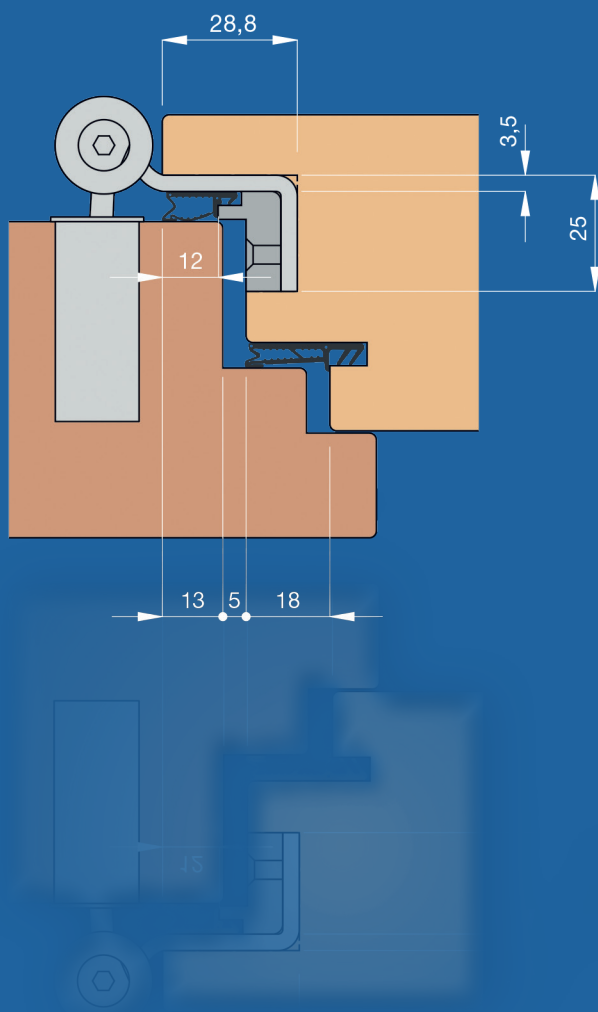
Bestell-Nr.	Ausführung	Satz/ Krt.	Nettopreis/Satz	
			o.Mwst.	m.Mwst.
WKZ-KU075	Werkzeugsatz komplett	1	65,32	77,73
WKZ-KU080	Werkzeugsatz komplett	1	65,32	77,73

KU075, KU080 - Werkzeugsatz Einzelteile

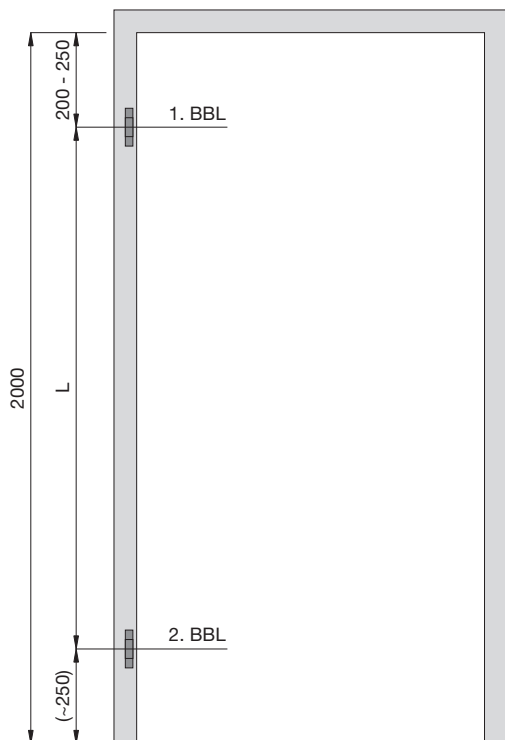
Bestell-Nr.	Ausführung	für Band- type	Stück/ Krt.	Nettopreis/Stück	
				o.Mwst.	m.Mwst.
BOL-KU075	Bohrlehre	KU075	1	29,13	34,66
BOL-KU080	Bohrlehre	KU080	1	29,13	34,66
BOH-030-ZYL	Bohrer Ø3,0 mm	KU075/KU080	1	7,06	8,40



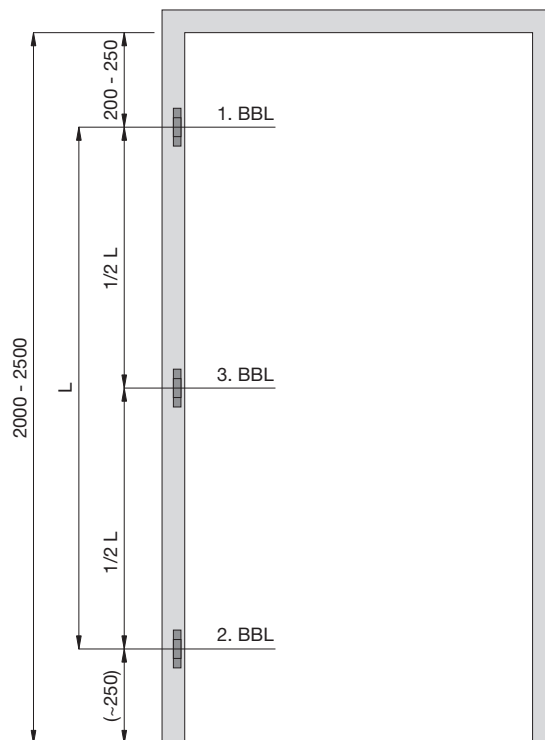
Montage- und Einbauanleitungen



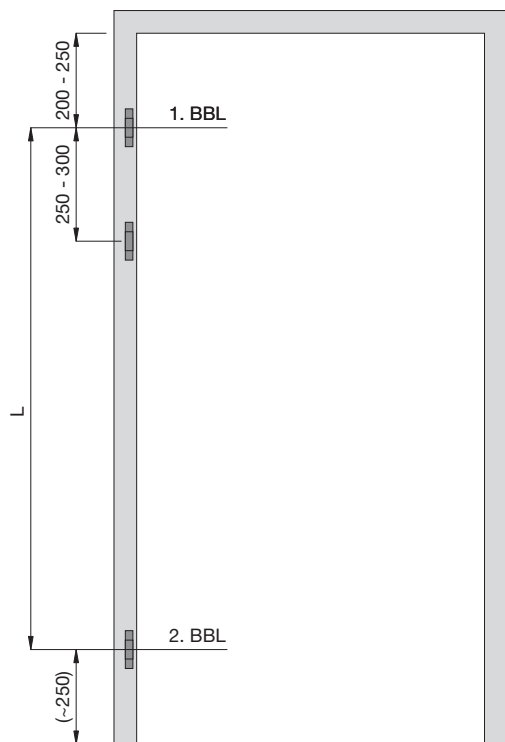
Standard-Maßaufteilung ≤1000 x 2000 mm, 2 Bänder



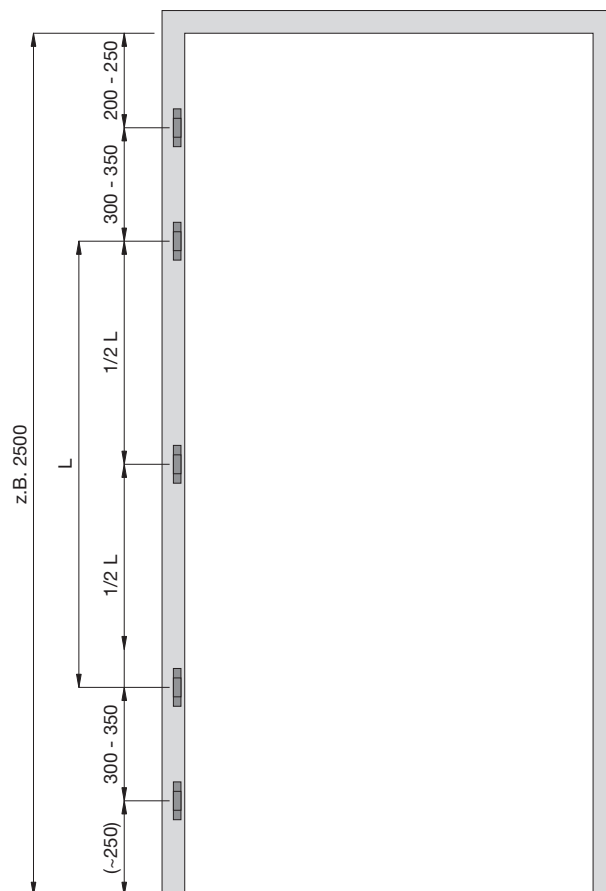
Standard-Maßaufteilung ≤1000 x 2500 mm, 3 Bänder



Standard-Maßaufteilung >1000 x 2000 mm, 3 Bänder



*Sonder-Maßaufteilung z.B. 1200 x 2500 mm, 4 - 5 Bänder



Bezugsmaße

Türblatthöhe: Abstand (L) zwischen 1. und 2. BBL

von 1860 bis 2110 mm 1435 mm

von 2111 bis 2235 mm 1560 mm

von 2236 bis 2360 mm 1685 mm

Gewicht und Elementangaben beruhen auf optimalem Profilquerschnitt und Holzqualität. Die max. Tragkraft entnehmen Sie den entsprechenden Bandtypen. Bei minderwertiger Holzqualität müssen bezüglich des Flügengewichts Abstriche gemacht werden. Für überbreite und schwere Türen können auch 5-teilige Bänder eingesetzt werden. * Bei Sondermaßen ersuchen wir Sie um Ihre Anfrage in unserem Werk.

Wichtiger Montage- bzw. Demontagehinweis

Nach dem Einbau des Bandes können die Einstellungen wie unten beschrieben ausgeführt werden. Zuletzt wird die Edelstahl-Mittelhülse auf die Rolle des Flügellappens aufgeklopft.

Sollte eine Demontage des Bandes notwendig sein, weil das Türblatt nochmals ausgehängt werden soll, muss die Edelstahl-Mittelhülse entfernt werden, damit sie nicht beschädigt wird. Dies passiert am besten mit einem schmalen Schraubendreher. Die Türe wird dabei geöffnet. Dann kann man von der bandgegenüberliegenden Seite aus zwischen dem Bandmittelteil und dem Bandober- oder Bandunterterteil die Mittelhülse mit dem Schraubendreher von der Bandrolle drücken.

Seiteneinstellung (stufenlos von -3 mm bis +3 mm)

Beide Feststellschrauben (F) mit einem Inbusschlüssel SW4 lösen. Durch Drehen der Seiteneinstellschraube (S) mit einem Inbusschlüssel SW4 das Band in die gewünschte Seitenposition bringen. Beide Feststellschrauben (F) wieder mit max. 6 Nm festziehen.

Höheneinstellung (stufenlos von -2,0 mm bis +4,0 mm)

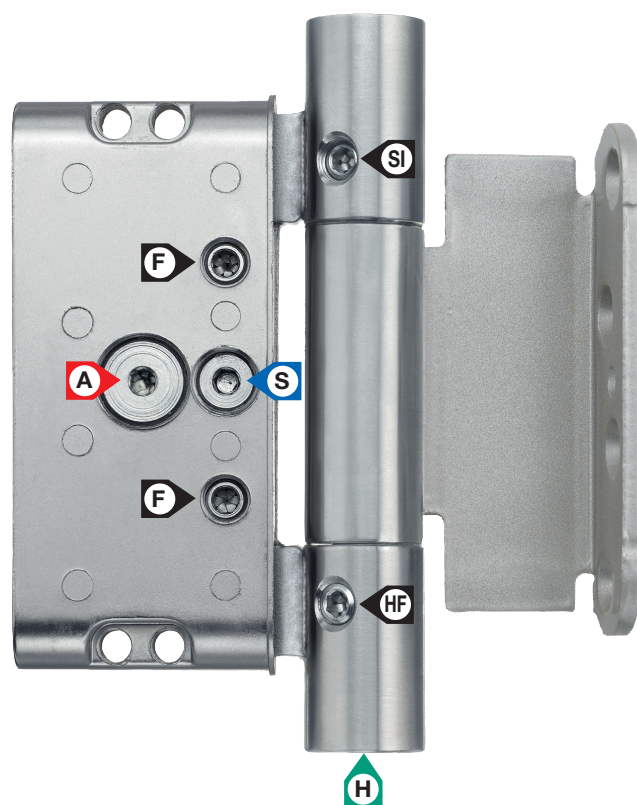
Die Höhen-Feststellschraube (HF) am Bandunterteil mit einem Inbusschlüssel SW4 lösen (bzw. SW3 für die TSL-Ausführung). Durch Drehen der Höheneinstellschraube (H) kann das Band in die gewünschte Höhenposition gebracht werden. Die Höheneinstellschraube (H) muss dabei immer soweit gedreht werden, dass die Höhen-Feststellschraube (HF) auf die flachen Stellen der Höheneinstellschraube (H) trifft. Die Höhen-Feststellschraube (HF) wieder festziehen.

Andruckeinstellung (stufenlos von -1,0 mm bis +3,0 mm)

Beide Feststellschrauben (F) mit einem Inbusschlüssel SW4 lösen. Durch Drehen des Exzenters für die Andruckeinstellung (A) mit einem Inbusschlüssel SW4 das Band in die gewünschte Andruckposition bringen. Beide Feststellschrauben (F) wieder mit max. 6 Nm festziehen.

Reinigung und Pflege der Bänder

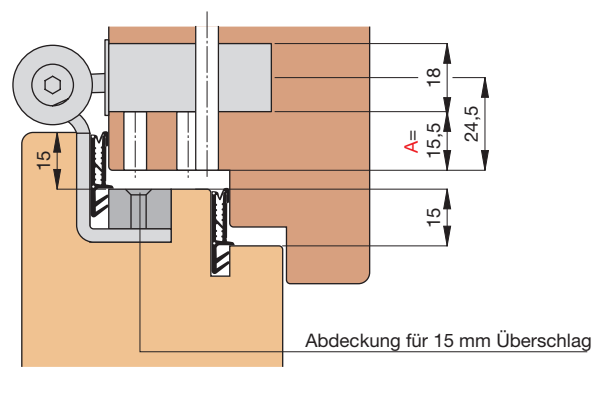
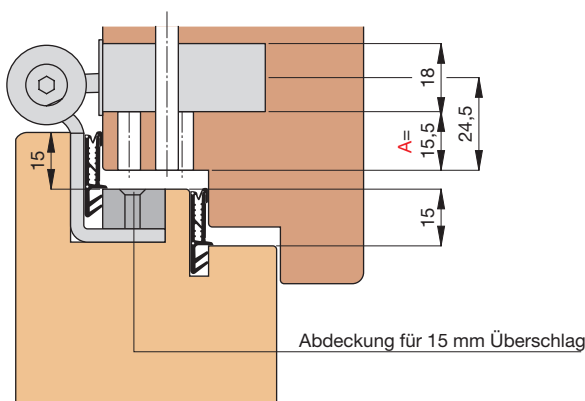
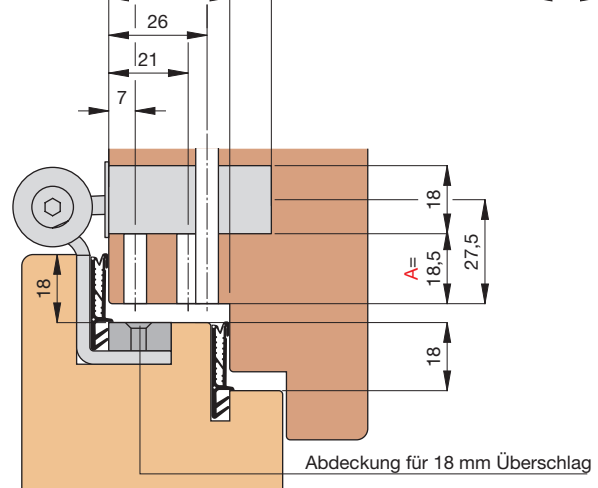
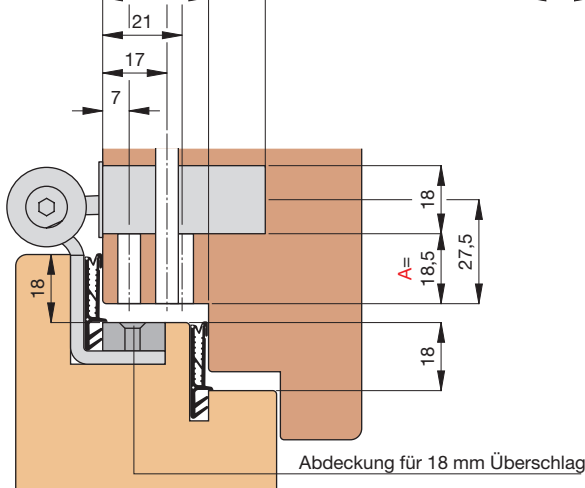
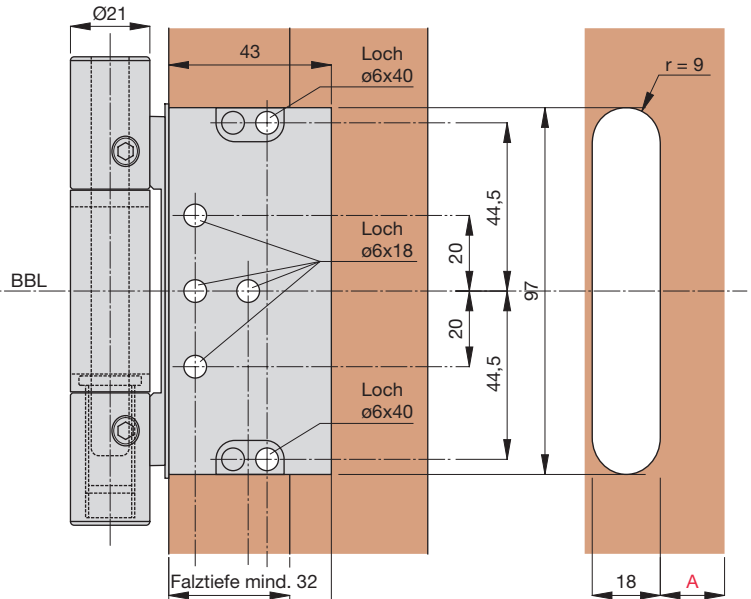
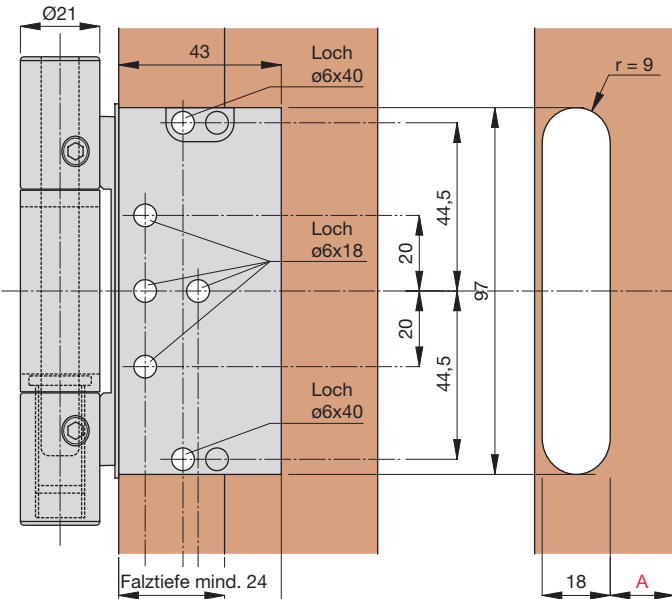
Die Reinigung der Bänder darf nur mit einem trockenen oder feuchten Tuch erfolgen. Säurehaltige Reinigungsmittel dürfen nicht verwendet werden.



- F Feststellschrauben
- HF Höhen-Feststellschraube
- SI Sicherungsschraube
- A Andruckeinstellung
- H Höheneinstellung
- S Seiteneinstellung

Für 15/18/20 mm Überschlag und mind. 24 mm Falztiefe

Für 15/18/20 mm Überschlag und mind. 32 mm Falztiefe



BBL = Bandbezugslinie
Einbaumaße sind profilabhängig!

Die Befestigung der Bandtasche erfolgt mit den im Lieferumfang enthaltenen Halteschrauben.

Der Abstand A der Bandtasche von der Falzvorderkante richtet sich nach der gewünschten Falzlufte.

In unseren Beispielen haben wir folgende Werte ermittelt:

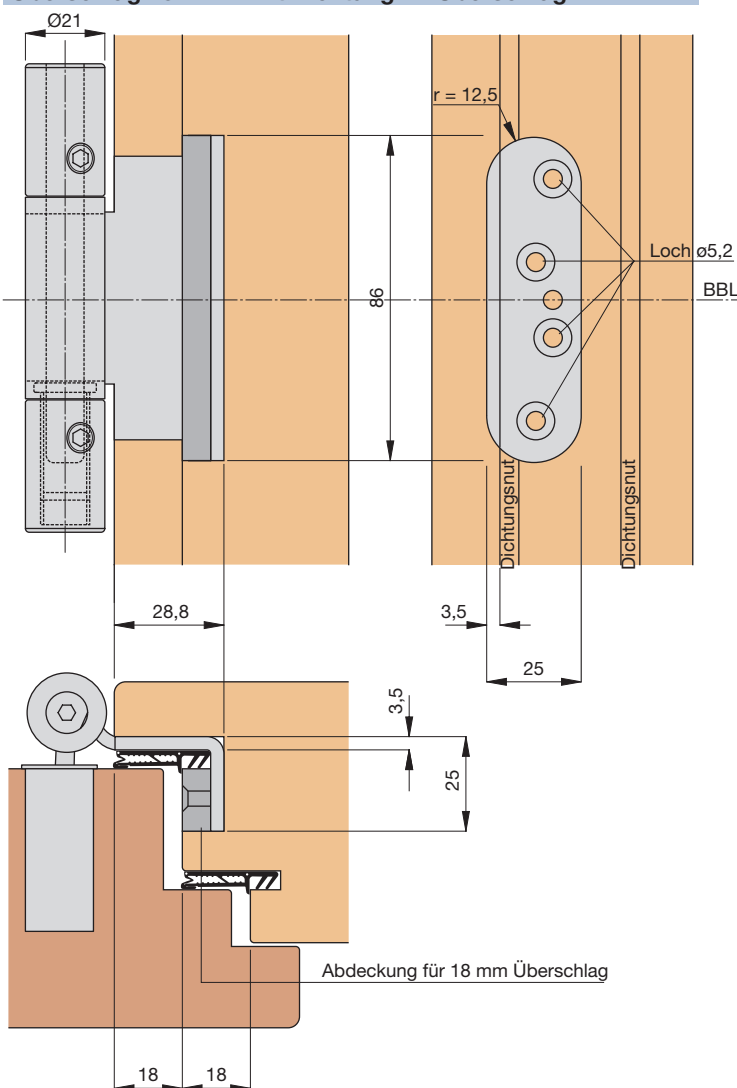
Bei Grundeinstellung des Bandes, einer Falzbreite von 15 mm sowie einer Falzlufte von 5 mm ermittelt sich dieser als 15,5 mm.

Bei Grundeinstellung des Bandes, einer Falzbreite von 18 mm sowie einer Falzlufte von 5 mm ermittelt sich dieser als 18,5 mm.

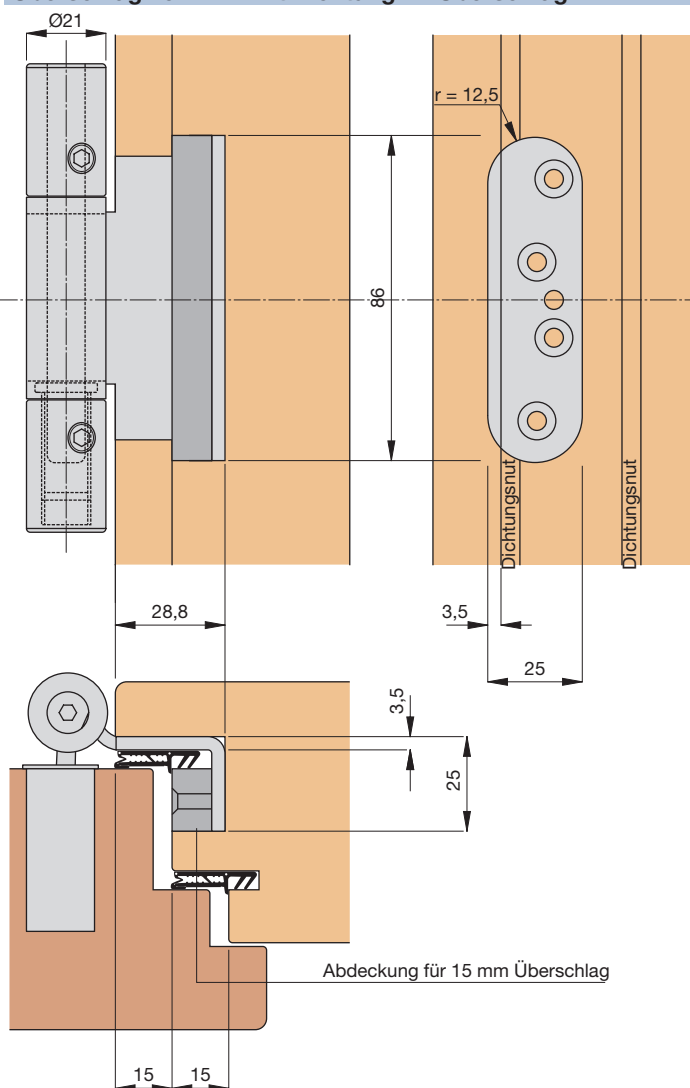
Will man die Falzlufte vergrößern oder verkleinern, muß der Abstand A entsprechend verändert werden.

Die Einbaumaße für die verschiedenen Varianten des Bandlappens sind auf den folgenden Seiten dargestellt.

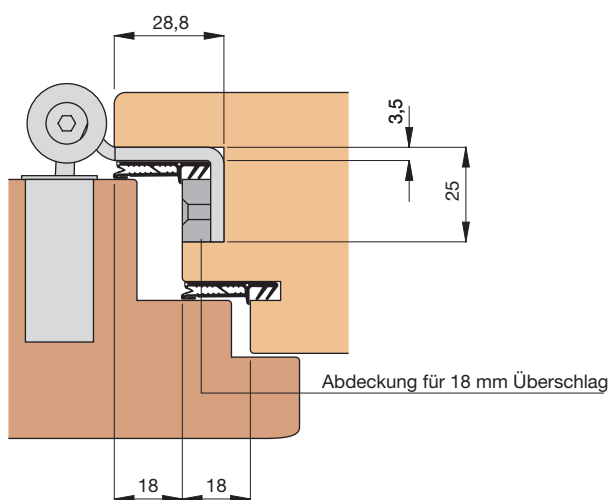
Überschlag 18 mm - mit Dichtung im Überschlag



Überschlag 15 mm - mit Dichtung im Überschlag



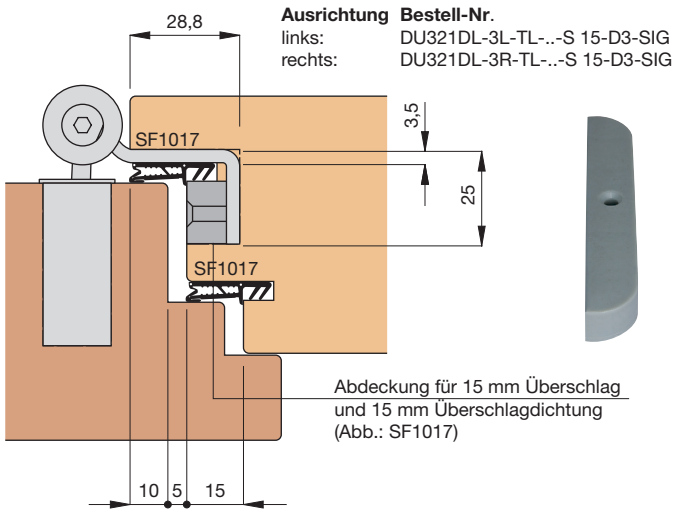
Überschlag 18 mm - mit Dichtung im Überschlag - Eurofalz



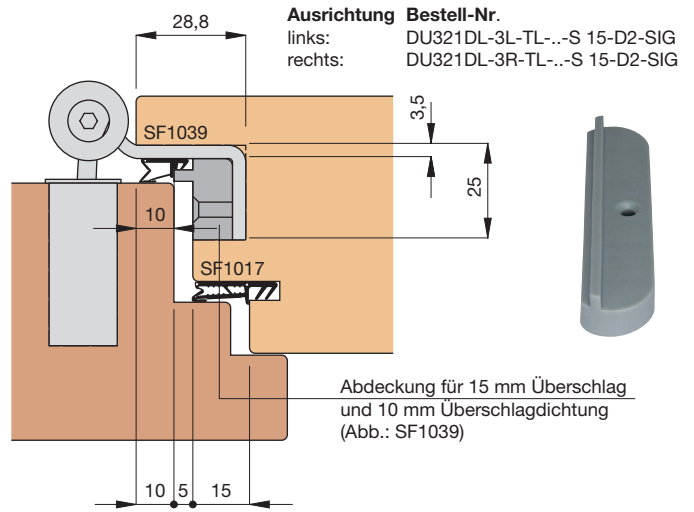
BBL = Bandbezugslinie
Einbaumaße sind profilabhängig!

Für die Befestigung des Bandlappens empfehlen wir die Verwendung von Schrauben mit mind. Ø4,5x35 mm.

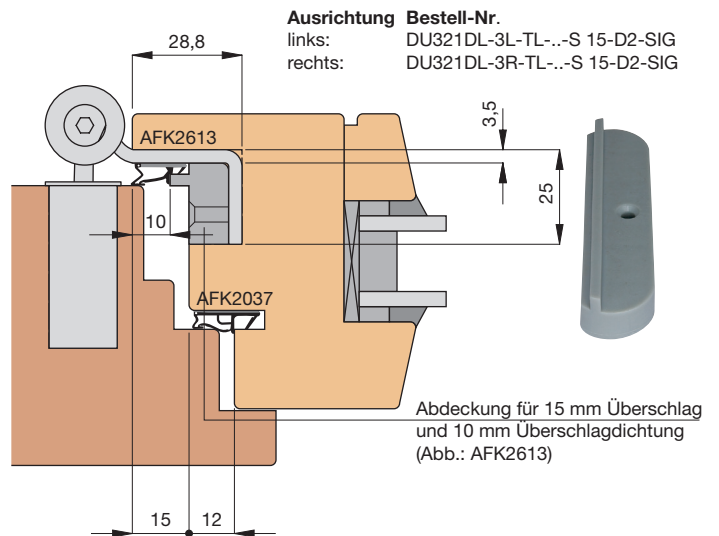
15 mm Überschlag - Überschlagdichtung 15 mm - 15-D3



15 mm Überschlag - Überschlagdichtung 10 mm - 15-D2



15 mm Überschlag - Überschlagdichtung 10 mm - 15-D2

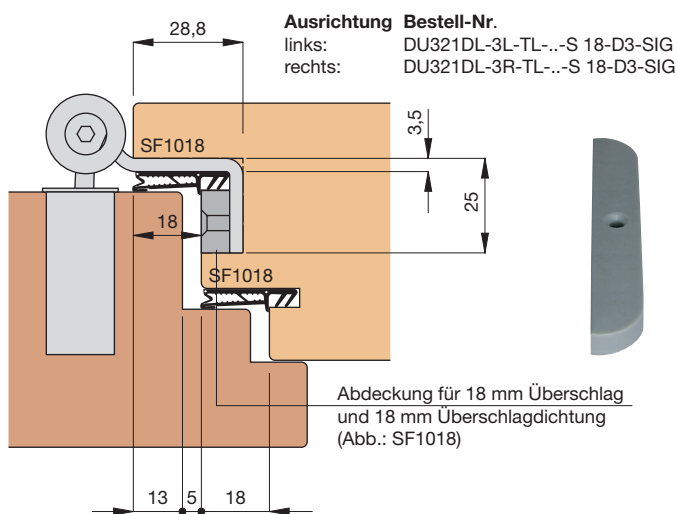


Einbaumaße sind profilabhängig!

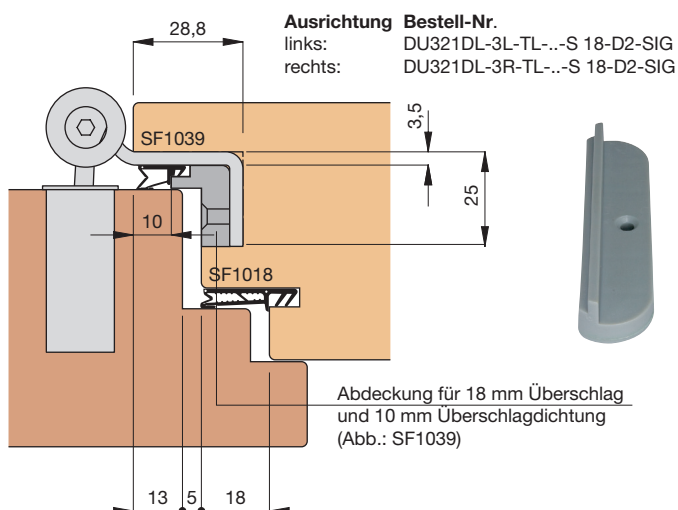
Duplex 321

mit Kunststoff-Abdeckungen für 18 mm Überschlag

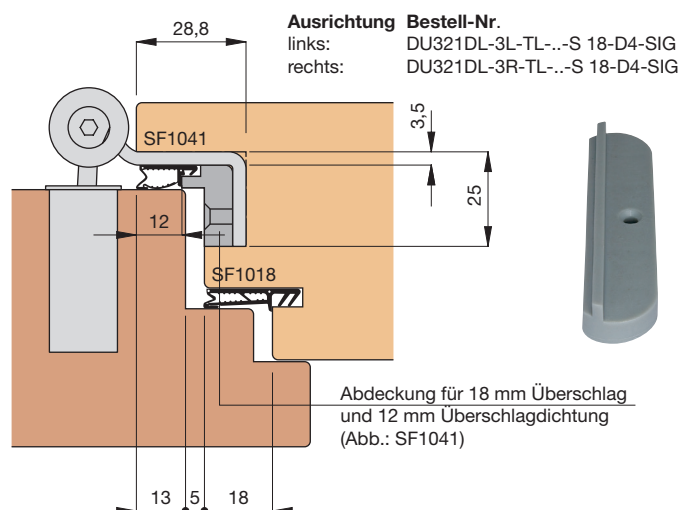
18 mm Überschlag - Überschlagdichtung 18 mm - 18-D3



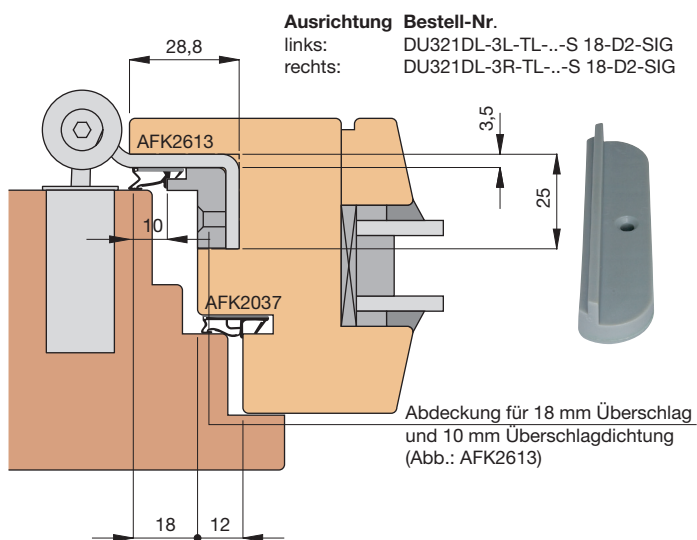
18 mm Überschlag - Überschlagdichtung 10 mm - 18-D2



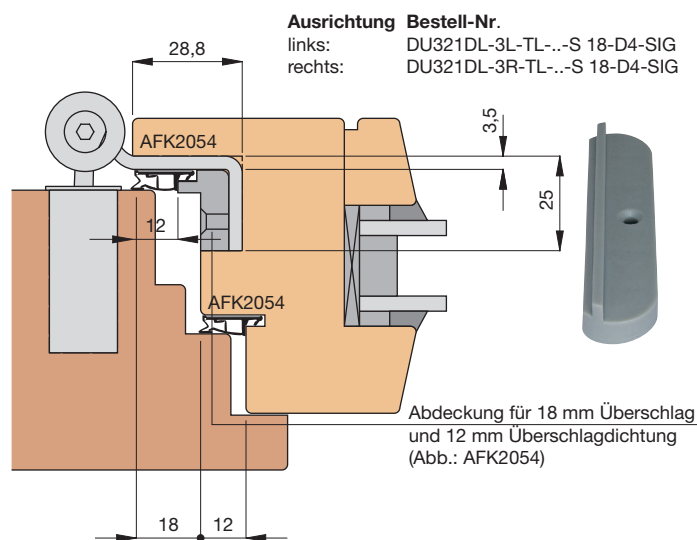
18 mm Überschlag - Überschlagdichtung 12 mm - 18-D4



18 mm Überschlag - Überschlagdichtung 10 mm - 18-D2

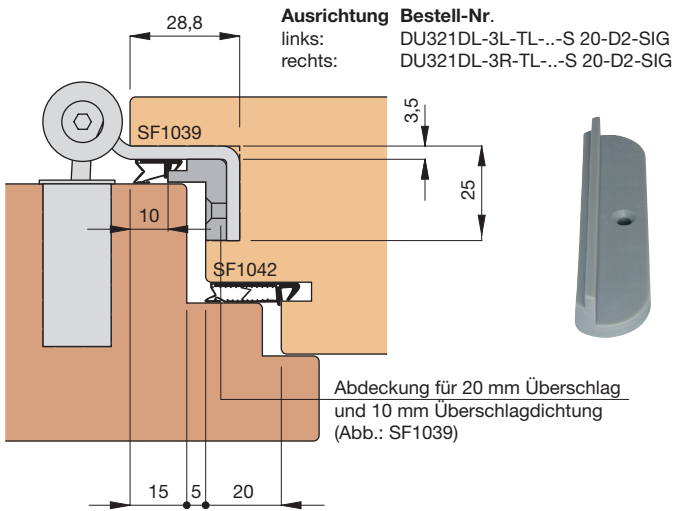


18 mm Überschlag - Überschlagdichtung 12 mm - 18-D4

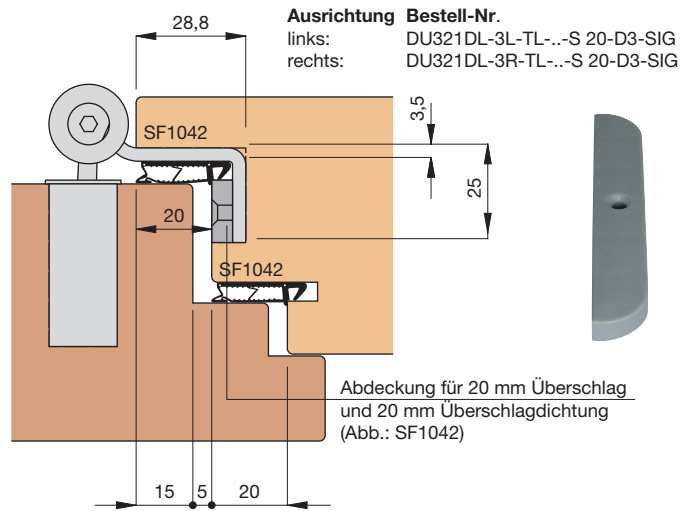


Einbaumaße sind profilabhängig!

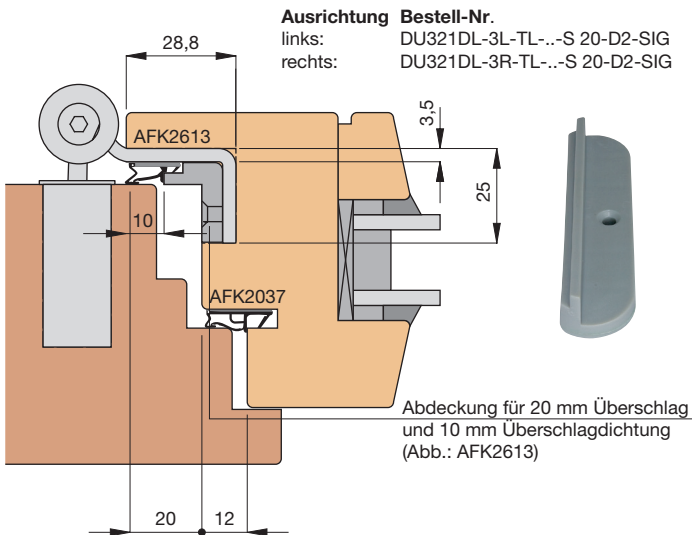
20 mm Überschlag - Überschlagdichtung 10 mm - 20-D2



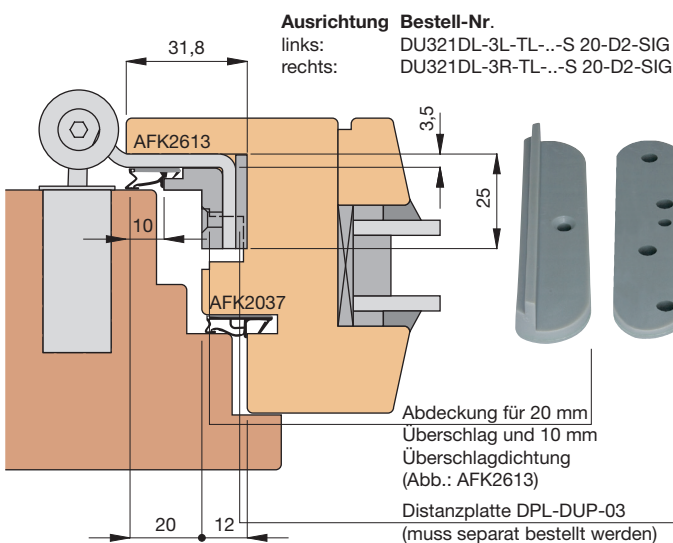
20 mm Überschlag - Überschlagdichtung 20 mm - 20-D3



20 mm Überschlag - Überschlagdichtung 10 mm - 20-D2



20 mm Überschlag - Überschlagdichtung 10 mm - 20-D2 - kombiniert mit Distanzplatte DPL-DUP-03

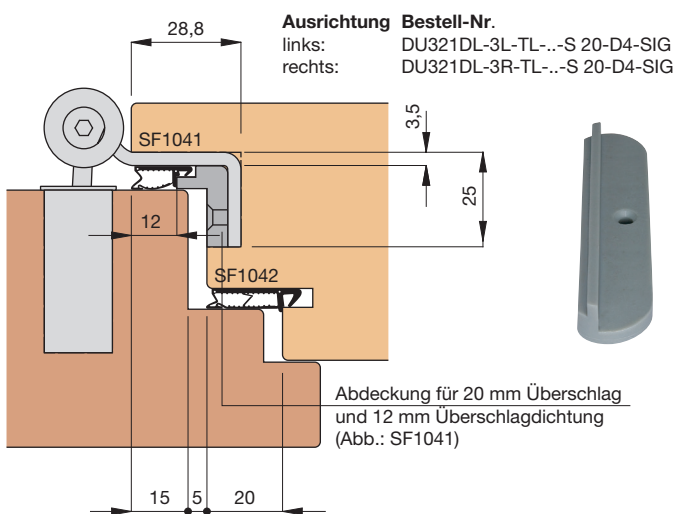


Einbaumaße sind profilabhängig!

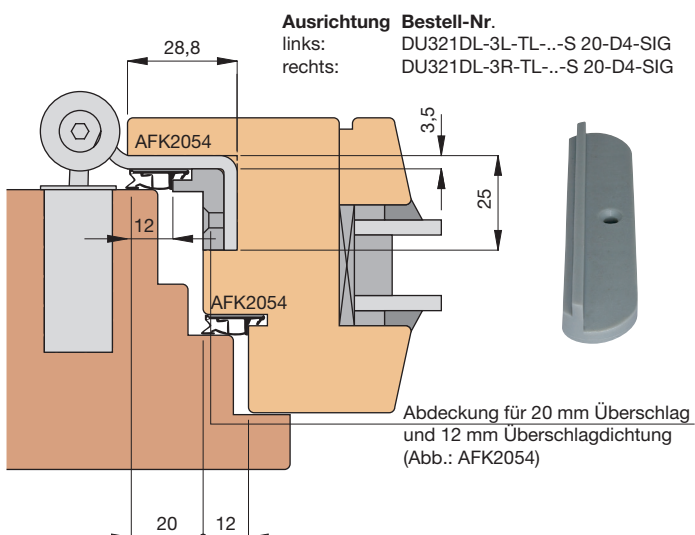
Duplex 321

mit Kunststoff-Abdeckungen für 20 mm Überschlag

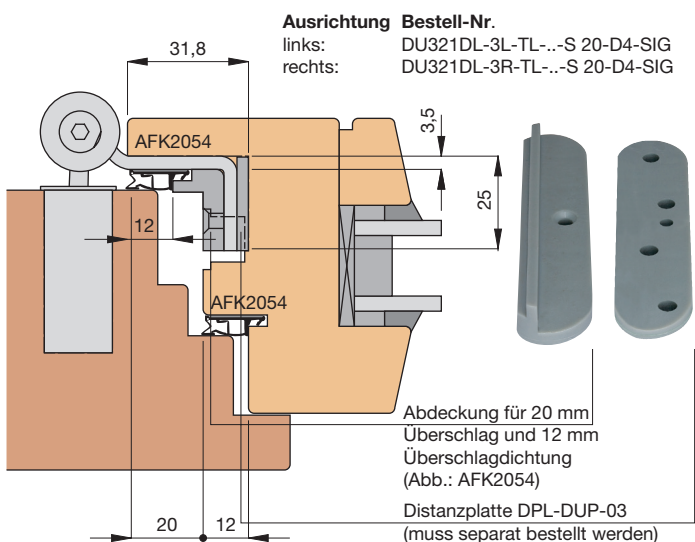
20 mm Überschlag - Überschlagdichtung 12 mm - 20-D4



20 mm Überschlag - Überschlagdichtung 12 mm - 20-D4

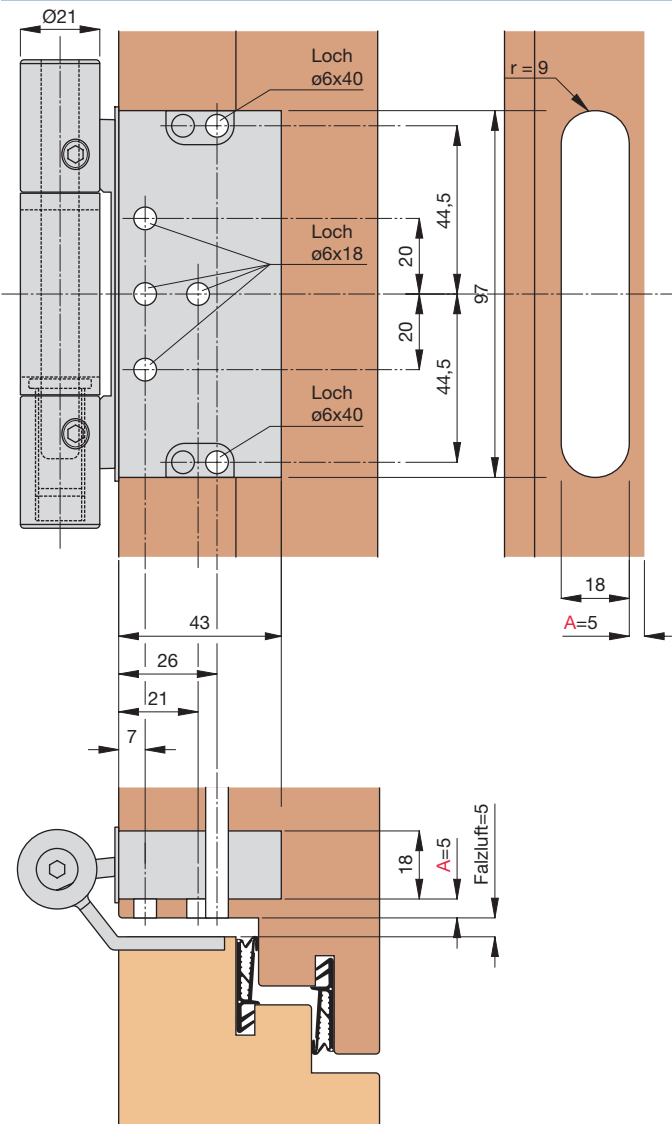


20 mm Überschlag - Überschlagdichtung 12 mm - 20-D4 - kombiniert mit Distanzplatte DPL-DUP-03

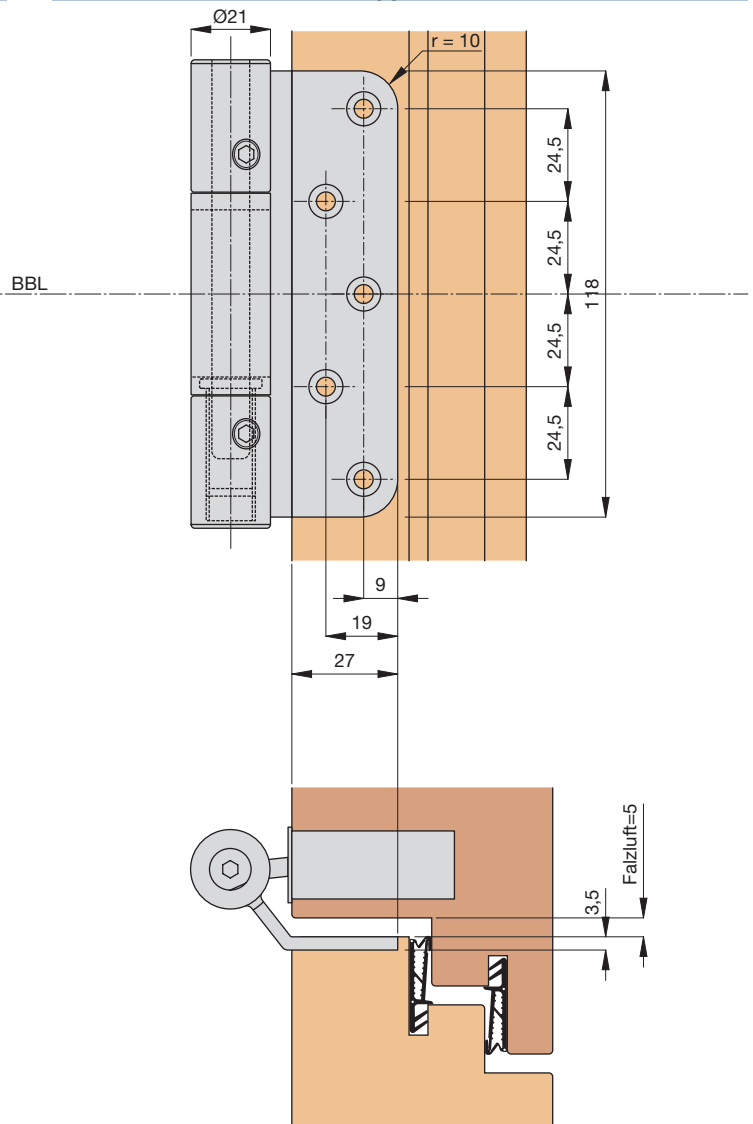


Einbaumaße sind profilabhängig!

Einbaumaße für die Bandtasche



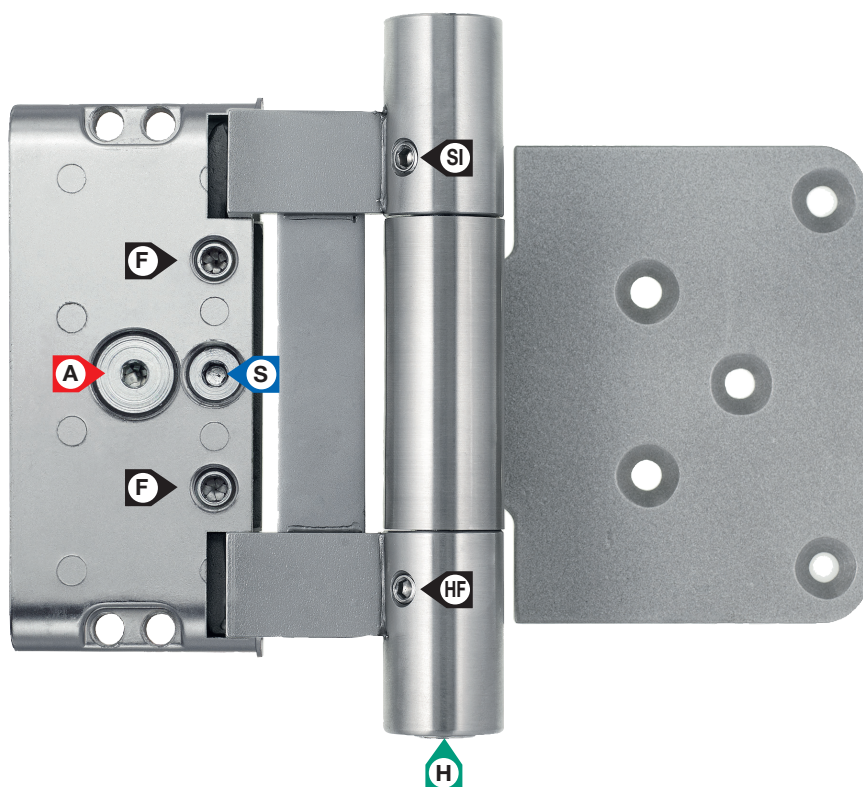
Einbaumaße für den Bandlappen



BBL = Bandbezugslinie

Der Abstand A der Bandtasche von der Falzvorderkante richtet sich nach der gewünschten Fugenbreite. Bei Grundeinstellung des Bandes und einer Falzluf von 5 mm ermittelt sich dieser als 5 mm wie in unserem Beispiel dargestellt. Will man die Fugenbreite verändern, muß der Abstand A entsprechend angepasst werden.

Die Befestigung der Bandtasche erfolgt mit den im Lieferumfang enthaltenen Halteschrauben. Für die Befestigung des Bandlappens empfehlen wir die Verwendung von Schrauben mit mind. $\text{Ø}4,5 \times 35$ mm.



- F** Feststellschrauben
- HF** Höhen-Feststellschraube
- SI** Sicherungsschraube
- A** Andruckeinstellung
- H** Höheneinstellung
- S** Seiteneinstellung

Wichtiger Montage- bzw. Demontagehinweis

Nach dem Einbau des Bandes können die Einstellungen wie unten beschrieben ausgeführt werden. Zuletzt wird die Edelstahl-Mittelhülse auf die Rolle des Flügellappens aufgeklipst.

Sollte eine Demontage des Bandes notwendig sein, weil das Türblatt nochmals ausgehängt werden soll, muss die Edelstahl-Mittelhülse entfernt werden, damit sie nicht beschädigt wird. Dies passiert am besten mit einem schmalen Schraubendreher. Die Tür wird dabei geöffnet. Dann kann man von der bandgegenüberliegenden Seite aus zwischen dem Bandmittelteil und dem Bandober- oder Bandunterteil die Mittelhülse mit dem Schraubendreher von der Bandrolle drücken.

Seiteneinstellung (stufenlos von -3,0 mm bis +3,0 mm)

Bei den Türbändern der Bandtype DU321-HA hängt die Weite der Seiteneinstellung von der Montageposition der Aluminiumschalen ab. Die Aluminiumschale wird flügelseitig ganz an den Bandlappen heran montiert (ca. 0,5 mm Abstand).

Bei einem Spaltmaß von 8 mm zwischen den Aluminiumschalen für den Rahmen und den Flügel beträgt die Seiteneinstellung -2,0 mm bis +3,0 mm.

Bei einem Spaltmaß von 9 mm zwischen den Aluminiumschalen für den Rahmen und den Flügel beträgt die Seiteneinstellung -3,0 mm bis +3,0 mm.

Beide Feststellschrauben (**F**) mit einem Inbusschlüssel SW4 lösen. Durch drehen der Seiteneinstellschraube (**S**) mit einem Inbusschlüssel SW4 das Band in die gewünschte Seitenposition bringen. Beide Feststellschrauben (**F**) wieder mit max. 6 Nm festziehen.

Höheneinstellung (stufenlos von -2,0 mm bis +4,0 mm)

Die Höhen-Feststellschraube (**HF**) am Bandunterteil mit einem Inbusschlüssel SW3 lösen.

Durch drehen der Höheneinstellschraube (**H**) kann das Band in die gewünschte Höhenposition gebracht werden. Die Höheneinstellschraube (**H**) muss dabei immer soweit gedreht werden, dass die Höhen-Feststellschraube (**HF**) auf die flachen Stellen der Höheneinstellschraube (**H**) trifft. Die Höhen-Feststellschraube (**HF**) wieder festziehen.

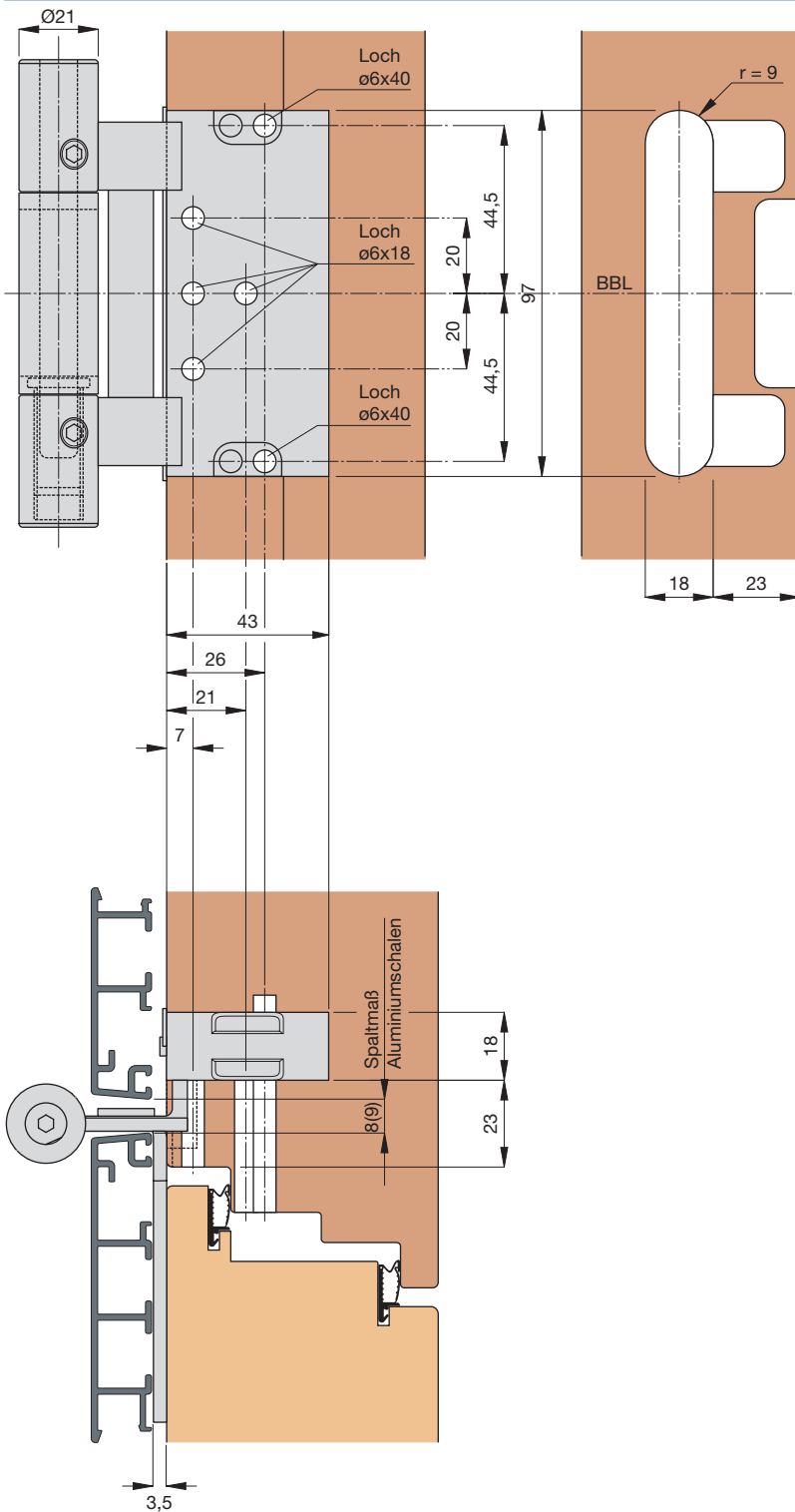
Andruckeinstellung (stufenlos von -1,0 mm bis +3,0 mm)

Beide Feststellschrauben (**F**) mit einem Inbusschlüssel SW4 lösen. Durch drehen des Exzenters für die Andruckeinstellung (**A**) mit einem Inbusschlüssel SW4 das Band in die gewünschte Andruckposition bringen. Beide Feststellschrauben (**F**) wieder mit max. 6 Nm festziehen.

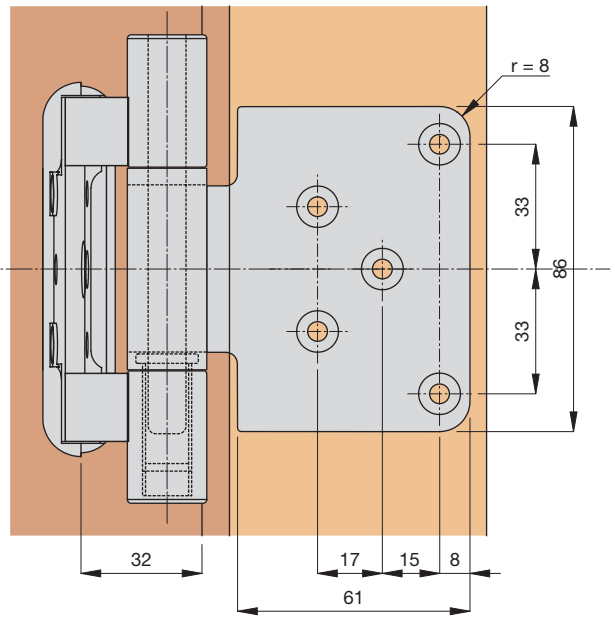
Reinigung und Pflege der Bänder

Die Reinigung der Bänder darf nur mit einem trockenen oder feuchten Tuch erfolgen. Säurehaltige Reinigungsmittel dürfen nicht verwendet werden.

Einbaumaße für die Bandtasche

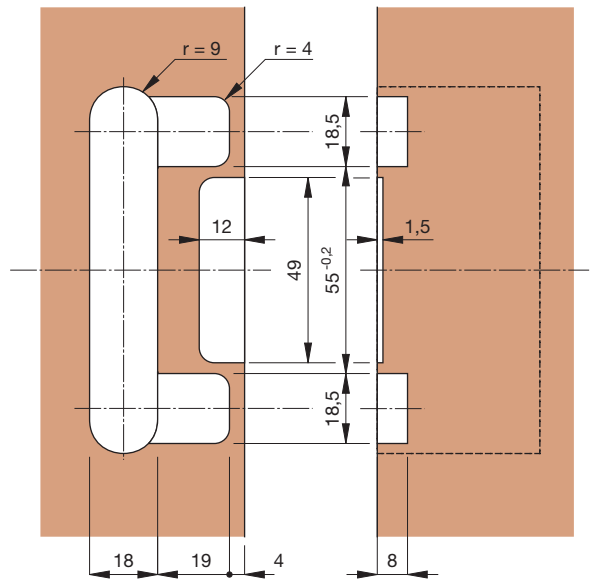


Einbaumaße für den Bandlappen



Bei Verwendung von Aluminiumschalenhaltern mit 4 mm Höhe kann der Flügellappen einfach aufgeschraubt werden. Bei Verwendung von Aluminiumschalenhaltern mit geringer Höhe können spezielle Flügellappen gefertigt werden.

Einbaumaße für die Bandlappenschulter



BBL = Bandbezugsline

Die Aluschale kann flügelseitig ganz an den Bandarm montiert werden (Abstand ca. 0,5 mm).

Bei einer Aluschalenfugenbreite von 8 mm kann die Seiteneinstellung von -1,5 bis + 2,5 mm ausgeführt werden.

Bei einer Aluschalenfugenbreite von 9 mm kann die Seiteneinstellung von -2,5 bis + 2,5 mm ausgeführt werden.

Die Befestigung der Bandtasche erfolgt mit den im Lieferumfang enthaltenen Halteschrauben. Für die Befestigung des Bandlappens empfehlen wir die Verwendung von Schrauben mit mind. Ø4,5x35 mm.

Seiteneinstellung (stufenlos von -3 mm bis +3 mm)

Beide Feststellschrauben (F) mit einem Inbusschlüssel SW4 lösen. Durch Drehen der Seiteneinstellschraube (S) mit einem Inbusschlüssel SW4 das Band in die gewünschte Seitenposition bringen. Beide Feststellschrauben (F) wieder mit max. 6 Nm festziehen.

Höheneinstellung (stufenlos von -2,0 mm bis +4,0 mm)

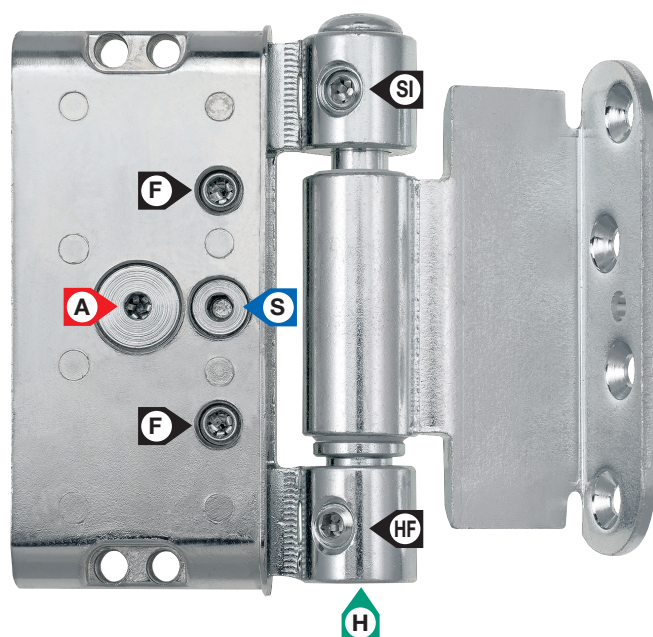
Die Höhen-Feststellschraube (HF) am Bandunterteil mit einem Inbusschlüssel SW4 lösen. Durch Drehen der Höheneinstellschraube (H) kann das Band in die gewünschte Höhenposition gebracht werden. Die Höheneinstellschraube (H) muss dabei immer soweit gedreht werden, dass die Höhen-Feststellschraube (HF) auf die flachen Stellen der Höheneinstellschraube (H) trifft. Die Höhen-Feststellschraube (HF) wieder festziehen.

Andruckeinstellung (stufenlos von -1,0 mm bis +3,0 mm)

Beide Feststellschrauben (F) mit einem Inbusschlüssel SW4 lösen. Durch Drehen des Exzenters für die Andruckeinstellung (A) mit einem Inbusschlüssel SW4 das Band in die gewünschte Andruckposition bringen. Beide Feststellschrauben (F) wieder mit max. 6 Nm festziehen.

Reinigung und Pflege der Bänder

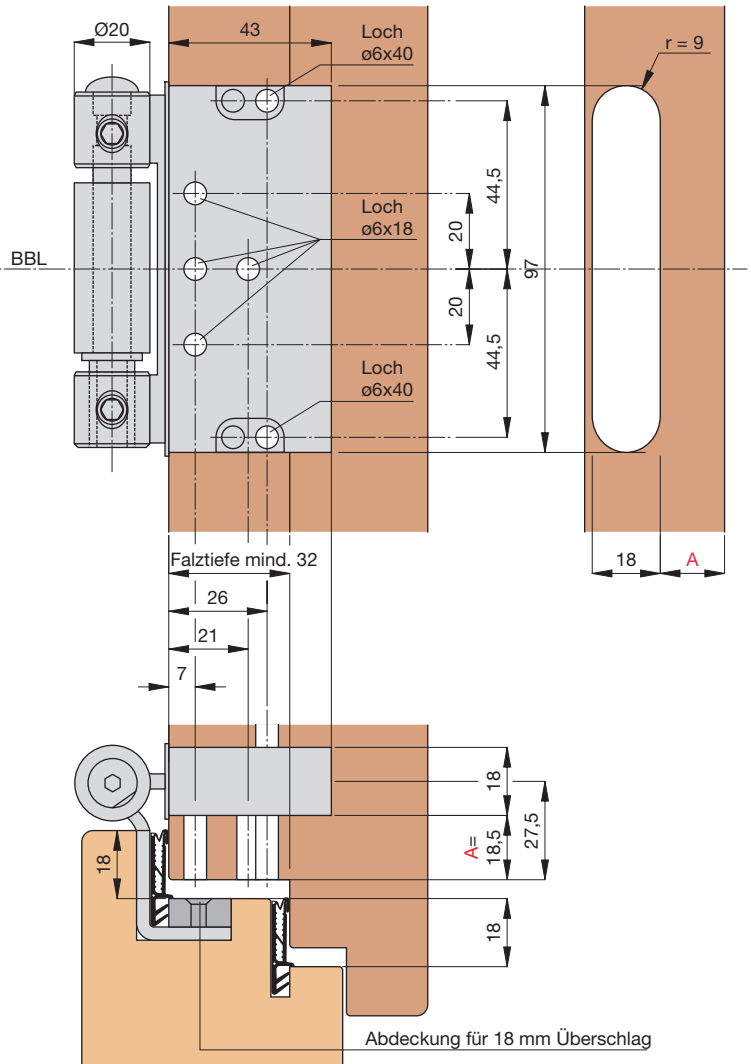
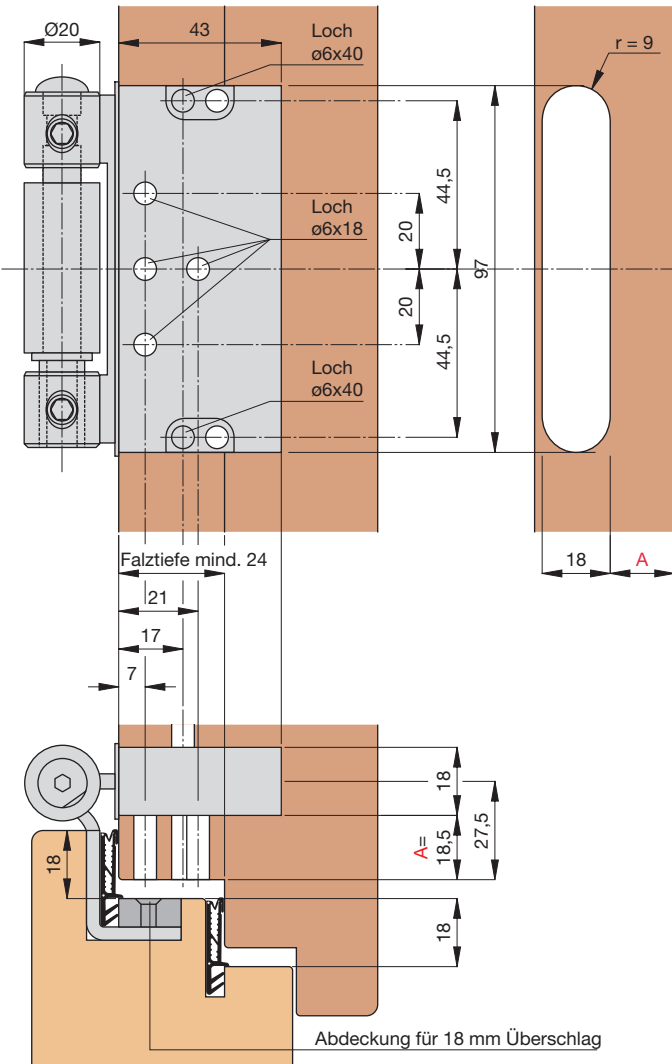
Die Reinigung der Bänder darf nur mit einem trockenen oder feuchten Tuch erfolgen. Säurehaltige Reinigungsmittel dürfen nicht verwendet werden.



- F Feststellschrauben
- HF Höhen-Feststellschraube
- SI Sicherungsschraube
- A Andruckeinstellung
- H Höheneinstellung
- S Seiteneinstellung

Für 15/18/20 mm Überschlag und mind. 24 mm Falztiefe

Für 15/18/20 mm Überschlag und mind. 32 mm Falztiefe



BBL = Bandbezugslinie

Einbaumaße sind profilabhängig!

Die Befestigung der Bandtasche erfolgt mit den im Lieferumfang enthaltenen Halteschrauben.

Der Abstand A der Bandtasche von der Falzvorderkante richtet sich nach der gewünschten Falzlufte.

In unseren Beispielen haben wir folgende Werte ermittelt:

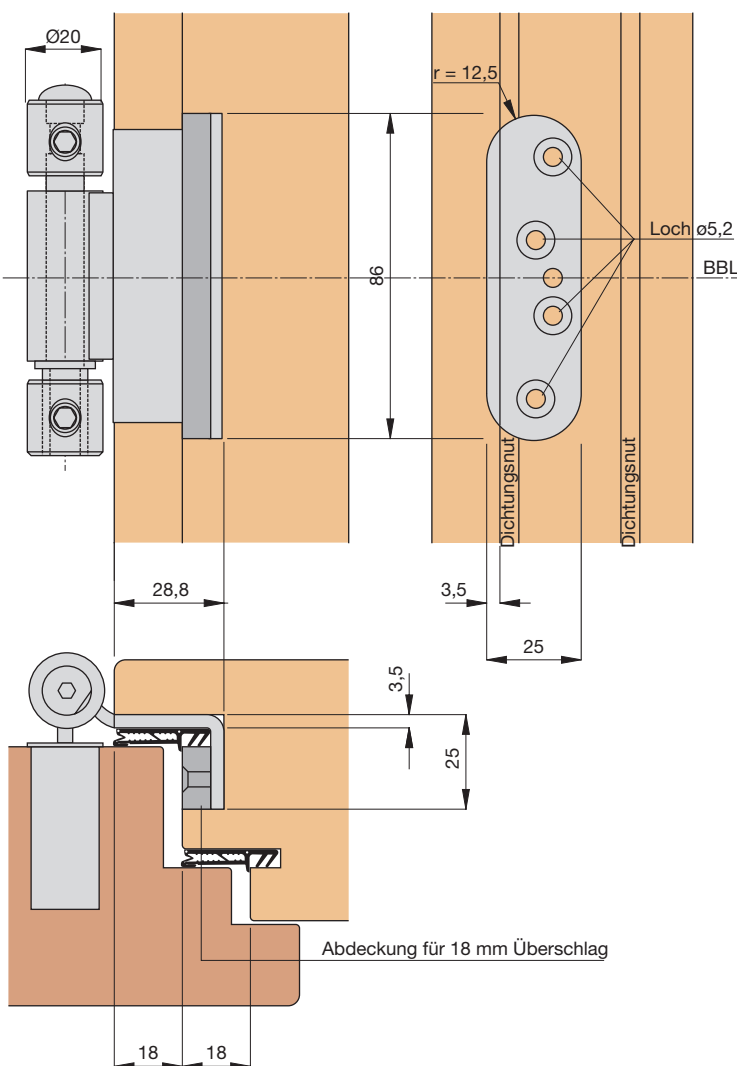
Bei Grundeinstellung des Bandes, einer Falzbreite von 15 mm sowie einer Falzlufte von 5 mm ermittelt sich dieser als 15,5 mm.

Bei Grundeinstellung des Bandes, einer Falzbreite von 18 mm sowie einer Falzlufte von 5 mm ermittelt sich dieser als 18,5 mm.

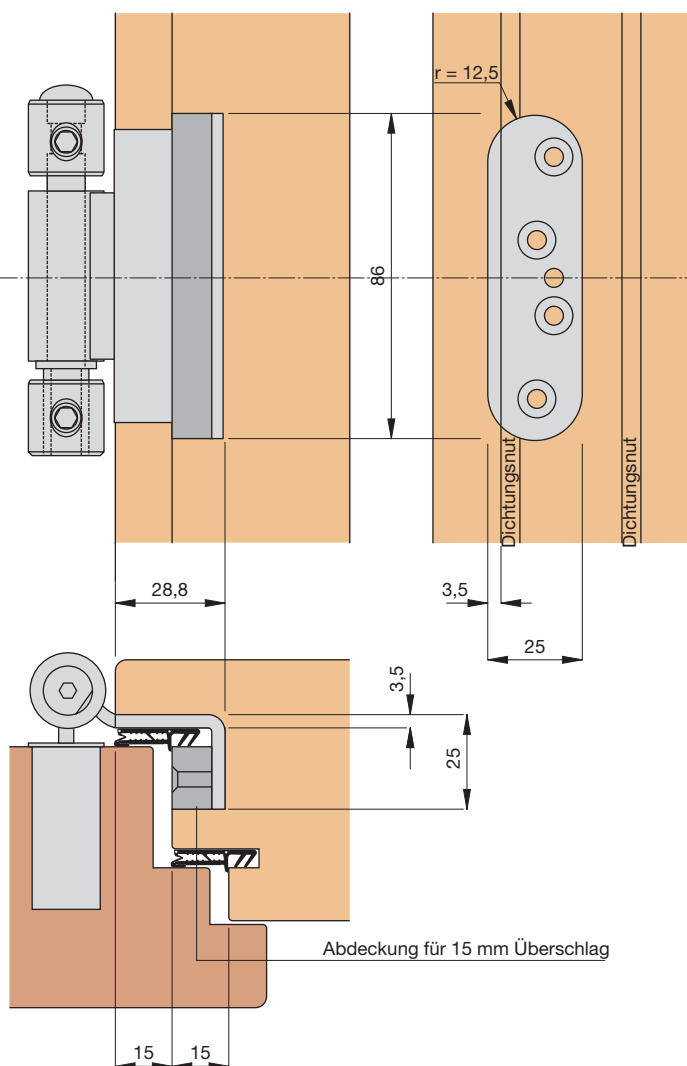
Will man die Falzlufte vergrößern oder verkleinern, muß der Abstand A entsprechend verändert werden.

Die Einbaumaße für die verschiedenen Varianten des Bandlappens sind auf den folgenden Seiten dargestellt.

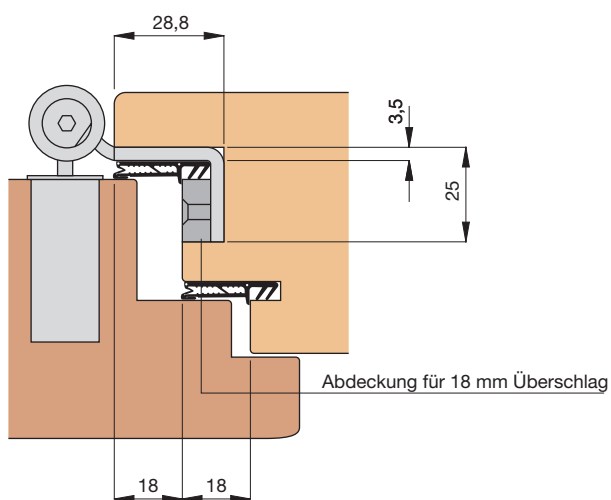
Überschlag 18 mm - mit Dichtung im Überschlag



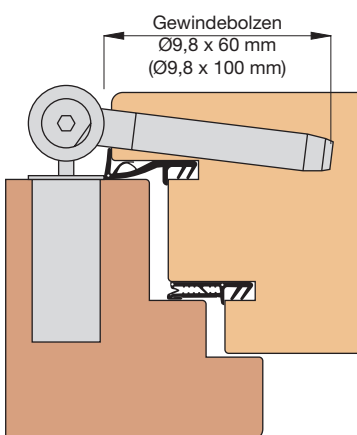
Überschlag 15 mm - mit Dichtung im Überschlag



Überschlag 18 mm - mit Dichtung im Überschlag - Eurofalz



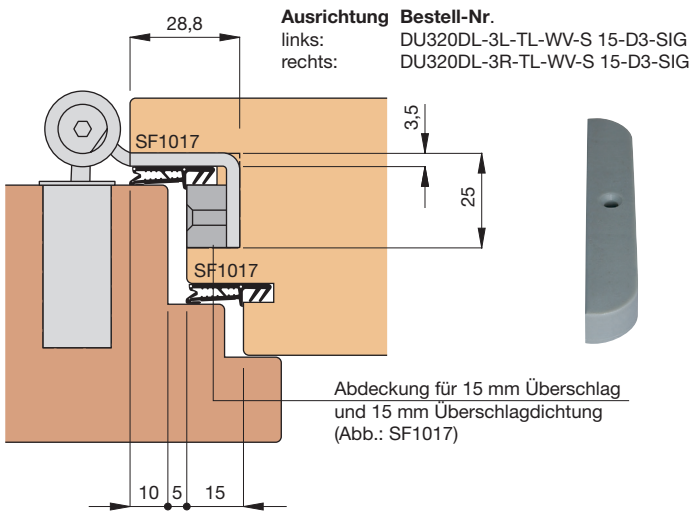
Mit Gewindebolzen - mit Dichtung im Überschlag



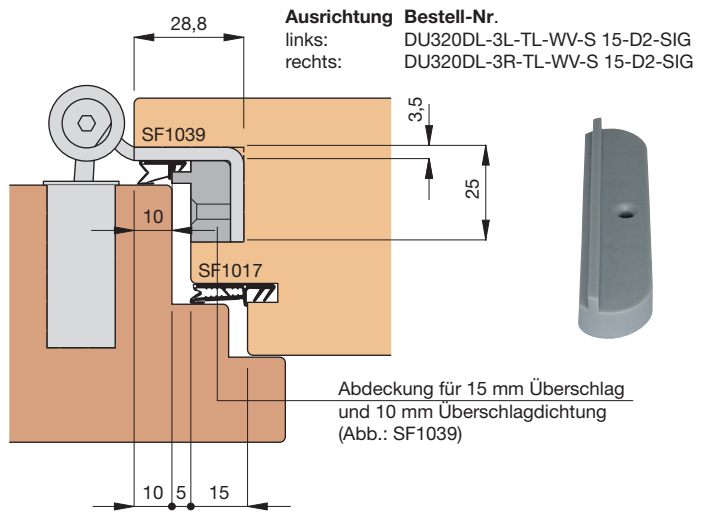
BBL = Bandbezugslinie
Einbaumaße sind profilabhängig!

Für die Befestigung des Bandlappens empfehlen wir die Verwendung von Schrauben mit mind. Ø4,5x35 mm.

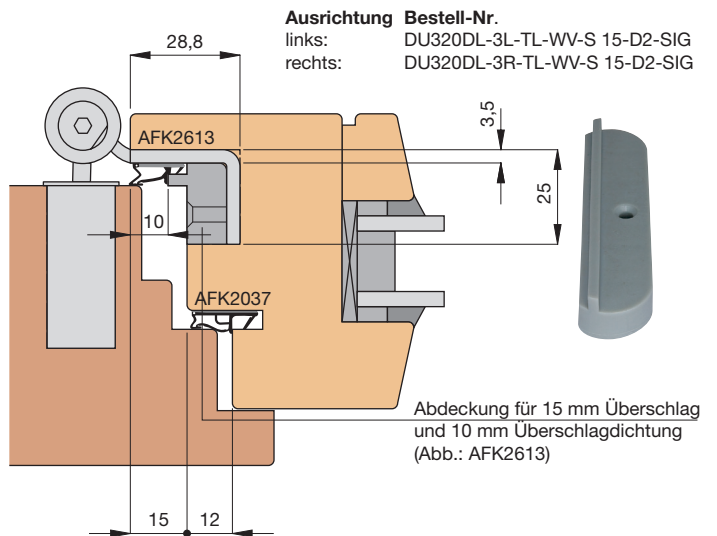
15 mm Überschlag - Überschlagdichtung 15 mm - 15-D3



15 mm Überschlag - Überschlagdichtung 10 mm - 15-D2

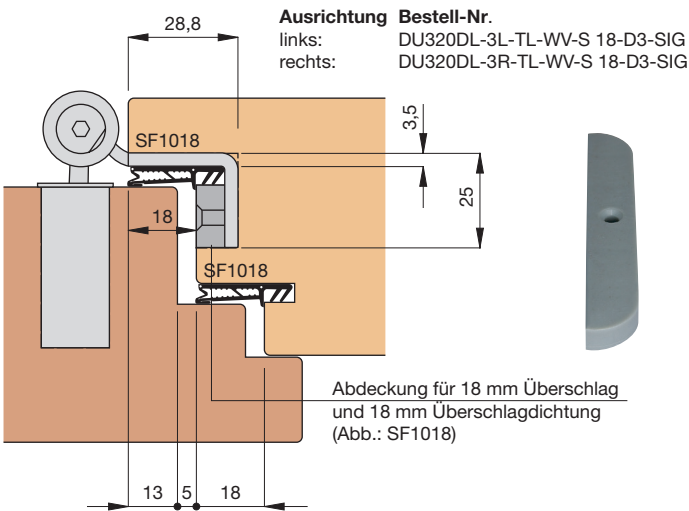


15 mm Überschlag - Überschlagdichtung 10 mm - 15-D2

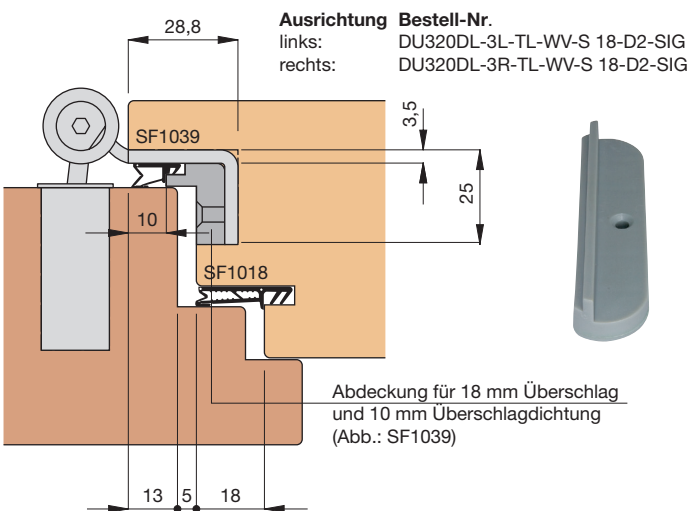


Einbaumaße sind profilabhängig!

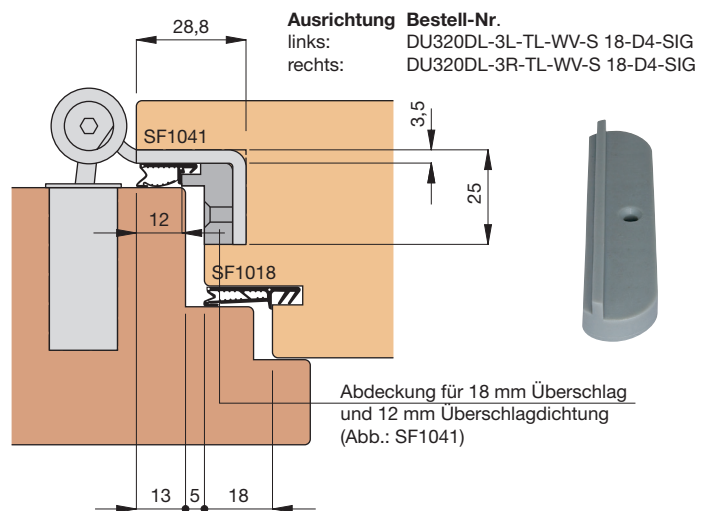
18 mm Überschlag - Überschlagdichtung 18 mm - 18-D3



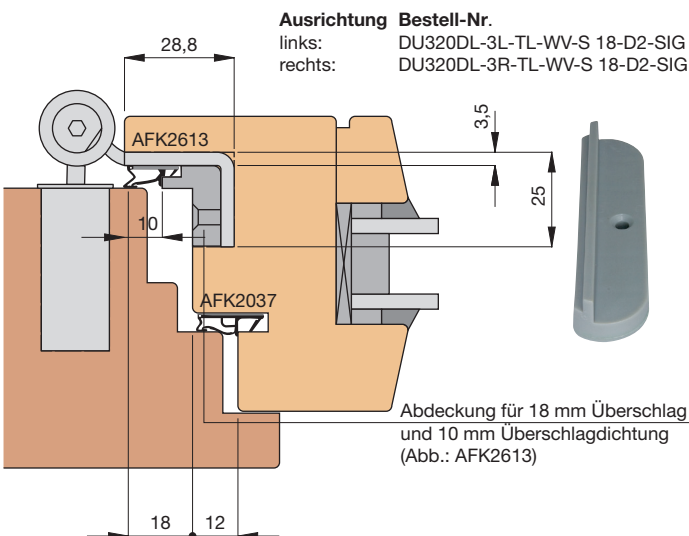
18 mm Überschlag - Überschlagdichtung 10 mm - 18-D2



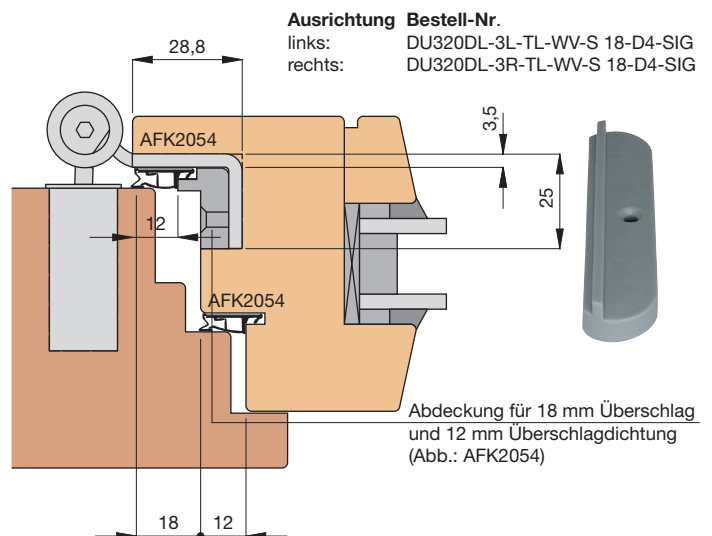
18 mm Überschlag - Überschlagdichtung 12 mm - 18-D4



18 mm Überschlag - Überschlagdichtung 10 mm - 18-D2

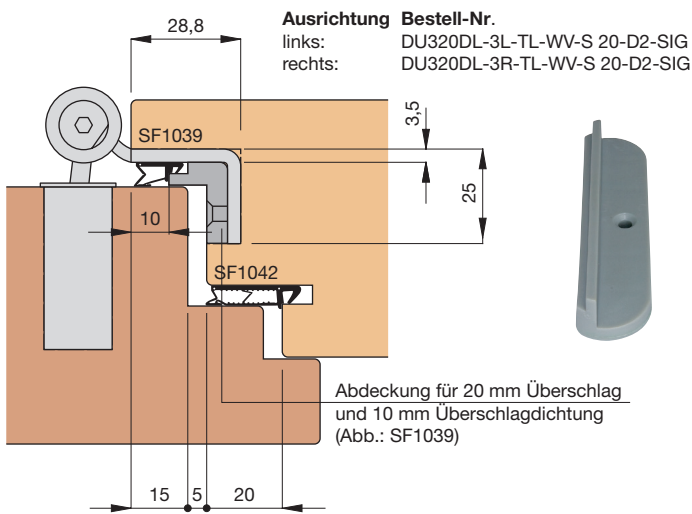


18 mm Überschlag - Überschlagdichtung 12 mm - 18-D4

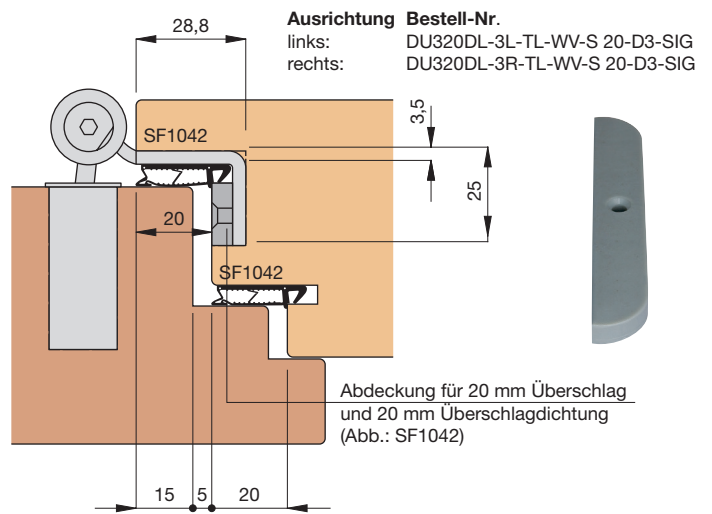


Einbaumaße sind profilabhängig!

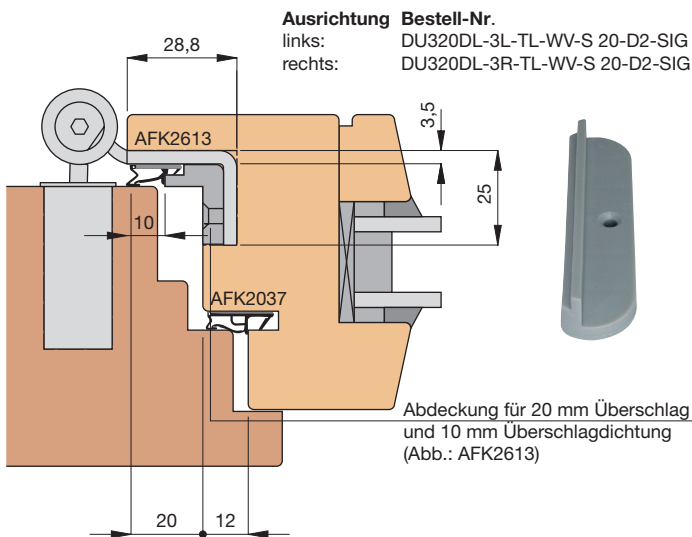
20 mm Überschlag - Überschlagdichtung 10 mm - 20-D2



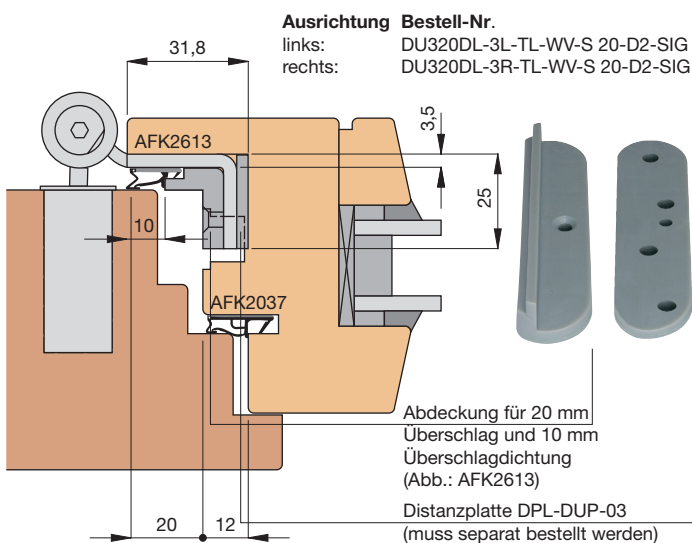
20 mm Überschlag - Überschlagdichtung 20 mm - 20-D3



20 mm Überschlag - Überschlagdichtung 10 mm - 20-D2

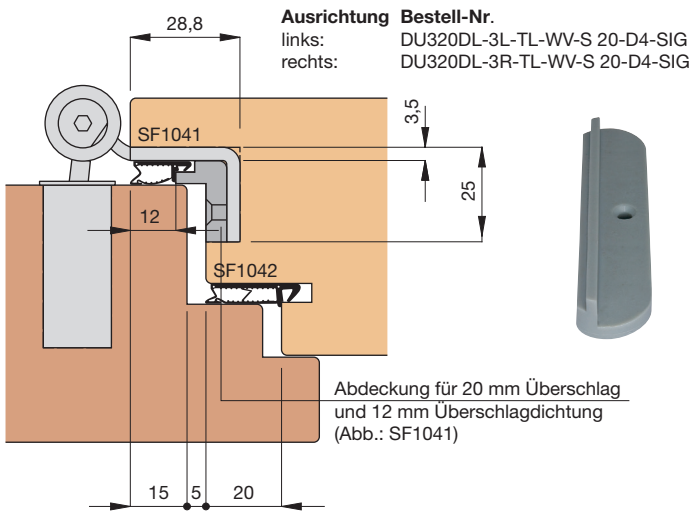


20 mm Überschlag - Überschlagdichtung 10 mm - 20-D2 - kombiniert mit Distanzplatte DPL-DUP-03

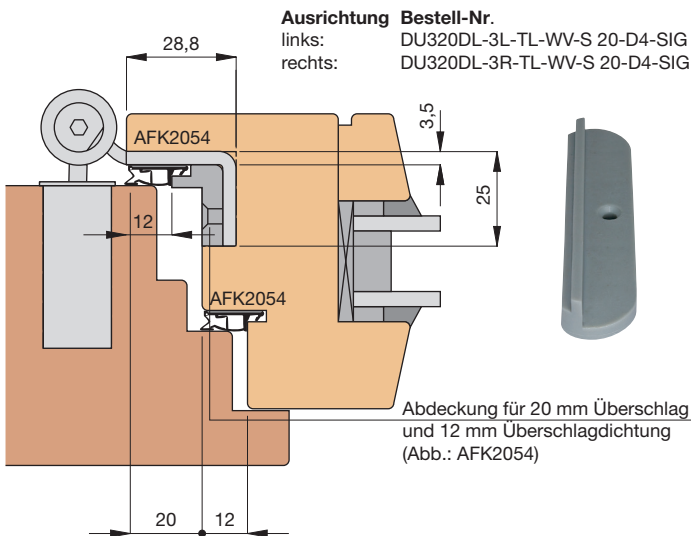


Einbaumaße sind profilabhängig!

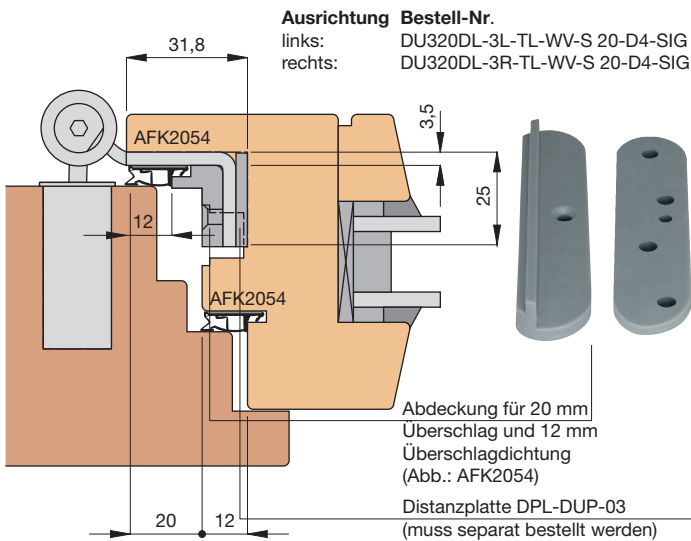
20 mm Überschlag - Überschlagdichtung 12 mm - 20-D4



20 mm Überschlag - Überschlagdichtung 12 mm - 20-D4

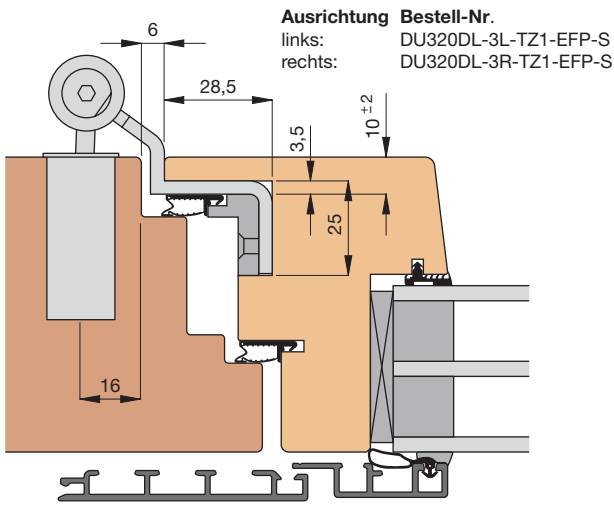


20 mm Überschlag - Überschlagdichtung 12 mm - 20-D4 - kombiniert mit Distanzplatte DPL-DUP-03

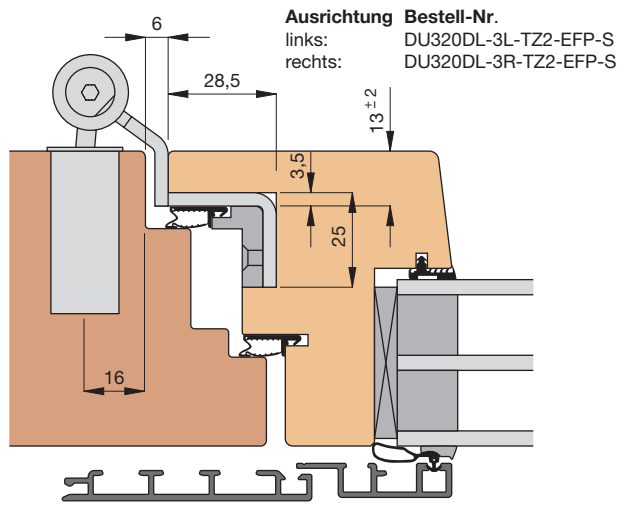


Einbaumaße sind profilabhängig!

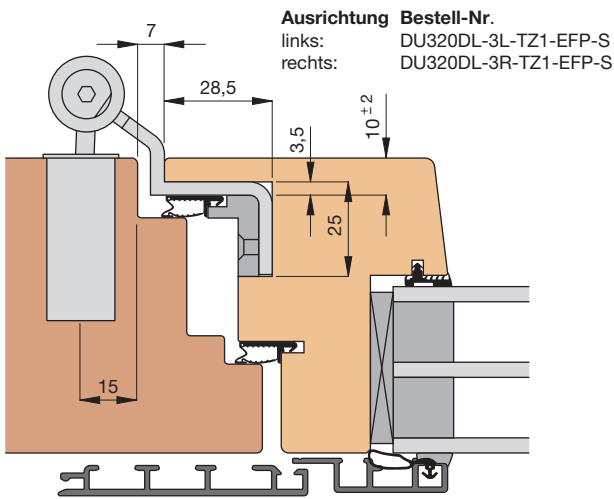
20 mm Überschlag - Bandlappen Z1 - Falzluft 6 mm



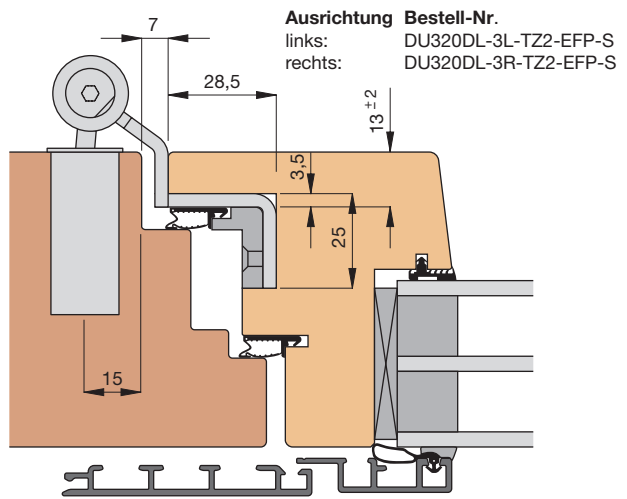
20 mm Überschlag - Bandlappen Z2 - Falzluft 6 mm



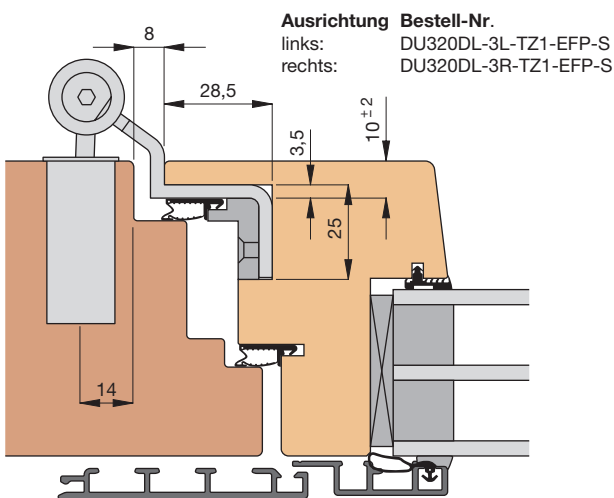
20 mm Überschlag - Bandlappen Z1 - Falzluft 7 mm



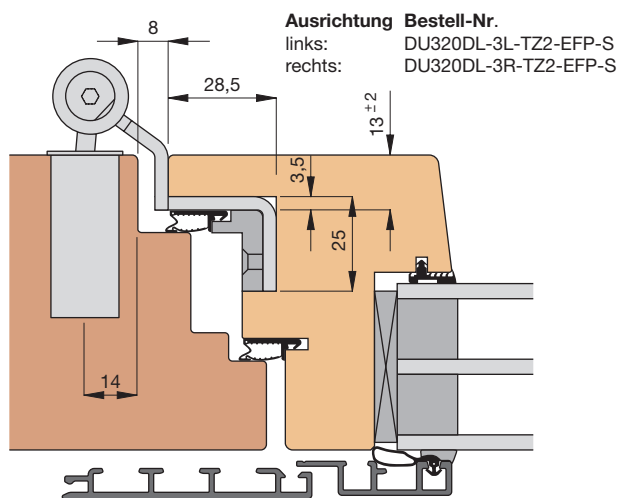
20 mm Überschlag - Bandlappen Z2 - Falzluft 7 mm



20 mm Überschlag - Bandlappen Z1 - Falzluft 8 mm



20 mm Überschlag - Bandlappen Z2 - Falzluft 8 mm



WICHTIGE HINWEISE:

- Einbaumaße sind profilabhängig! Die Befestigung der Bandtasche erfolgt mit den im Lieferumfang enthaltenen Halteschrauben.
 - die o.a. Beispiele sind mit 20 mm Überschlag ausgeführt. Die Überschläge 15 mm bzw. 18 mm können ebenso gelöst werden.
 - bandseitig soll keine Beschlagsnut eingefräst werden!
 - die o.a. Artikelnummern beinhalten noch keine Kunststoff-Abdeckung oder evtl. notwendige Distanzplatten. Diese sind separat zu bestellen!
- Bei abweichenden Konstruktionen helfen wir Ihnen gerne weiter und prüfen, ob sich Ihre konstruktiven Anforderungen mit den Z-Bandlappen lösen lassen.

Bohren der Löcher (Top 316 ... S.)

Verwenden Sie die Großserienbohrlehre **GSB3-TO316**, oder den Werkzeugsatz **WKZ-TO316**, um die Löcher zu bohren.

Die Löcher für die Gewindebolzen für den Rahmen mit dem Stufenbohrer **BOH-087-STU** mit Ø8,7 mm, die Löcher für die Gewindebolzen für den Flügel (Bandmittelteil) mit dem Bohrer **BOH-050-ZYL** mit Ø5,0 mm bohren.

Wenn Sie eine **Dichtung im Überschlag** einsetzen, müssen Sie die Bohrlehre dem Profilquerschnitt entsprechend unterlegen (meistens ca. 4 mm), damit der Stechpunkt der Gewindebolzen nicht in der Dichtungsebene liegt.

Montage des Bandober- und des Bandunterteils

Das Bandober- bzw. das Bandunterteil mit Hilfe der Eindrehkurbel in den Türstock bis zur gewünschten Endposition eindrehen.

Montage des Bandmittelteils

Das Bandmittelteil ist mit einem losen Gewindebolzen (**SL**) und einem fixierten Gewindebolzen (**SF**) ausgestattet. Der fixierte Gewindebolzen (**SF**) ist mit einer Markierung auf der Bandrolle gekennzeichnet.

Zuerst den fixierten Gewindebolzen (**SF**) bis zur gewünschten Endposition eindrehen.

Dann den losen Gewindebolzen (**SL**) bis zur gewünschten Endposition nachdrehen. Um Verspannungen gegen die Achse zu vermeiden, darf der lose Gewindebolzen (**SL**) nur handfest angezogen werden.

Einsetzen des Achsbolzens

Das Türblatt einhängen und den Achsbolzen einsetzen.

Den Achsbolzen so drehen, dass die am Kopf des Achsbolzens gekennzeichnete Stelle in Richtung Aushängesicherung (**SI**) zeigt. Die Aushängesicherung (**SI**) festziehen.

Höheneinstellung H (von -2,5 mm bis +3,0 mm)

Die Höhen-Feststellschraube (**HF**) am Bandunterteil lösen. Durch Drehen der Höheneinstellschraube (**H**) kann das Band in die gewünschte Position gebracht werden. Die Höheneinstellschraube (**H**) muss dabei immer soweit gedreht werden, dass die Höhen-Feststellschraube (**HF**) auf die flachen Stellen der Höheneinstellschraube (**H**) trifft. Die Höhen-Feststellschraube (**HF**) am Bandunterteil festziehen.

Andruckeinstellung A (von -4,0 mm bis +4,0 mm)

Die Andruckeinstellung (**A**) erfolgt wie bei einem herkömmlichen Herkula-Haustürband durch Drehen des Bandober- bzw. des Bandunterteils. Die Einstellung erfolgt in ganzen Umdrehungen (wie bei HE320-Lift).

Seiteneinstellung S (von -4,0 mm bis +4,0 mm)

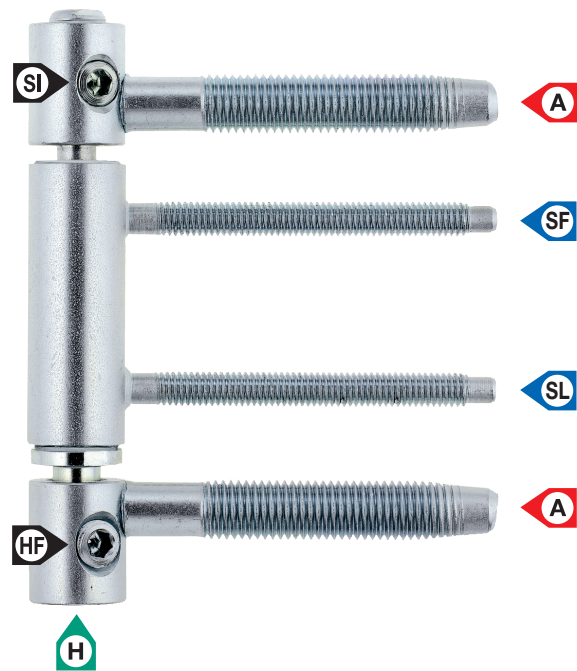
Den losen Gewindebolzen (**SL**) ein wenig herausdrehen.

Den fixierten Gewindebolzen (**SF**) auf die gewünschte Position einstellen.

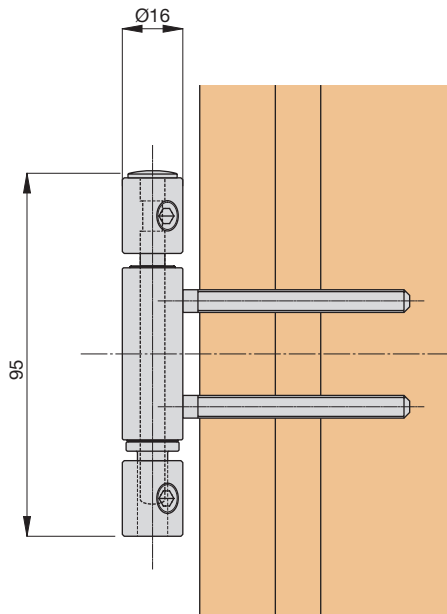
Den losen Gewindebolzen (**SL**) bis zur gewünschten Endposition nachdrehen. Um Verspannungen gegen die Achse zu vermeiden, darf der lose Gewindebolzen (**SL**) nur handfest angezogen werden.

Reinigung und Pflege der Bänder

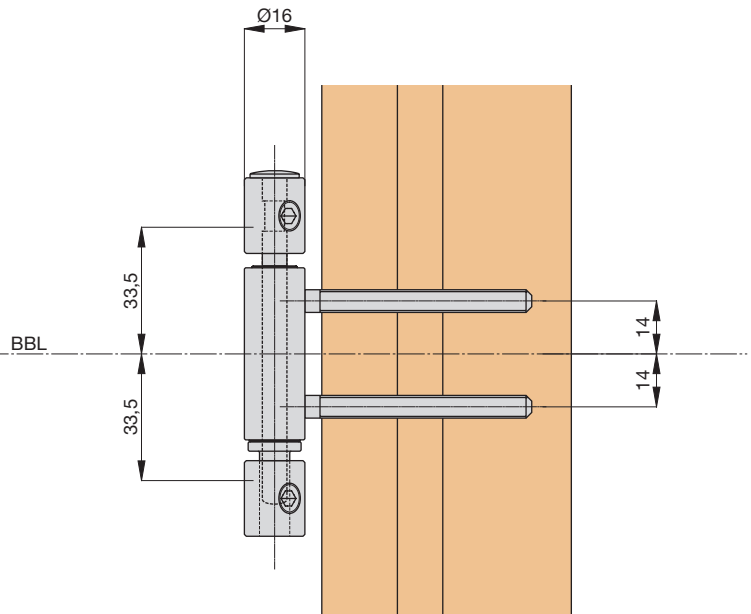
Die Reinigung der Bänder darf nur mit einem trockenen oder feuchten Tuch erfolgen. Säurehaltige Reinigungsmittel dürfen nicht verwendet werden.



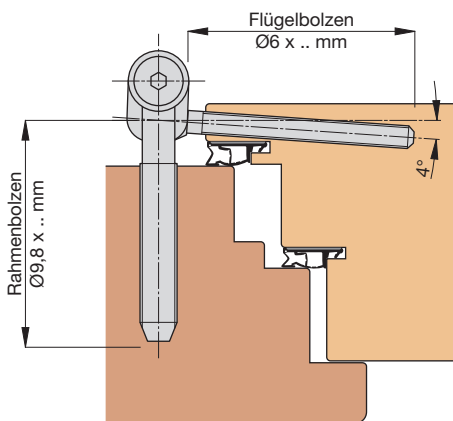
Mit Dichtung im Überschlag



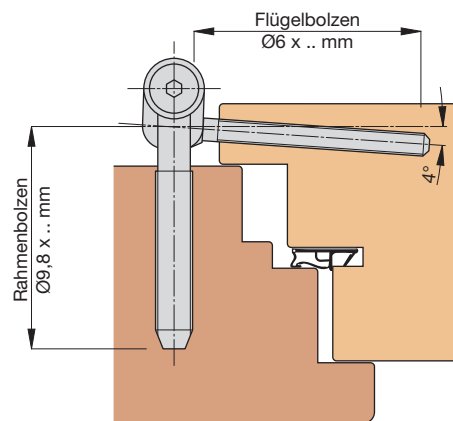
Ohne Dichtung im Überschlag



Mit Dichtung im Überschlag - TOP316 ... S2, S9



Ohne Dichtung im Überschlag - TOP316 ... S2, S9



BBL = Bandbezugslinie
Einbaumaße sind profilabhängig!

Bohren der Löcher (Top 320 ... S.)

Verwenden Sie die Großserienbohrlehre **GSB3-TO320**, oder den Werkzeugsatz **WKZ-TO320-S2**, um die Löcher zu bohren. Die Löcher für die Gewindebolzen für den Rahmen mit dem Stufenbohrer **BOH-087-STU** mit Ø8,7 mm, die Löcher für die Gewindebolzen für den Flügel (Bandmittelteil) mit dem Bohrer **BOH-058-ZYL** mit Ø5,8 mm bohren.

Wenn Sie eine **Dichtung im Überschlag** einsetzen, müssen Sie die Bohrlehre dem Profilquerschnitt entsprechend unterlegen (meistens ca. 4 mm), damit der Stechpunkt der Gewindebolzen nicht in der Dichtungsebene liegt.

Bei **100 mm langen Flügelgewindebolzen** müssen die Bohrlöcher bei harten Hölzern mit dem Bohrer **BOH-063-ZYL** mit Ø6,3 mm nachgebohrt werden.

Montage des Bandober- und des Bandunterteils

Das Bandober- bzw. das Bandunterteil mit Hilfe der Eindrehkurbel in den Türstock bis zur gewünschten Endposition eindrehen.

Montage des Bandmittelteils

Das Bandmittelteil ist mit einem losen Gewindebolzen (**SL**) und einem fixierten Gewindebolzen (**SF**) ausgestattet. Der fixierte Gewindebolzen (**SF**) ist mit einer Markierung auf der Bandrolle gekennzeichnet.

Zuerst den fixierten Gewindebolzen (**SF**) bis zur gewünschten Endposition eindrehen.

Dann den losen Gewindebolzen (**SL**) bis zur gewünschten Endposition nachdrehen. Um Verspannungen gegen die Achse zu vermeiden, darf der lose Gewindebolzen (**SL**) nur handfest angezogen werden.

Einsetzen des Achsbolzens

Das Türblatt einhängen und den Achsbolzen einsetzen. Den Achsbolzen so drehen, dass die am Kopf des Achsbolzens gekennzeichnete Stelle in Richtung Aushängesicherung (**SI**) zeigt. Die Aushängesicherung (**SI**) festziehen.

Höheneinstellung H (von -2,5 mm bis +3,0 mm)

Die Höhen-Feststellschraube (**HF**) am Bandunterteil lösen. Durch Drehen der Höheneinstellschraube (**H**) kann das Band in die gewünschte Position gebracht werden. Die Höheneinstellschraube (**H**) muss dabei immer soweit gedreht werden, dass die Höhen-Feststellschraube (**HF**) auf die flachen Stellen der Höheneinstellschraube (**H**) trifft. Die Höhen-Feststellschraube (**HF**) am Bandunterteil festziehen.

Andruckeinstellung A (von -4,0 mm bis +4,0 mm)

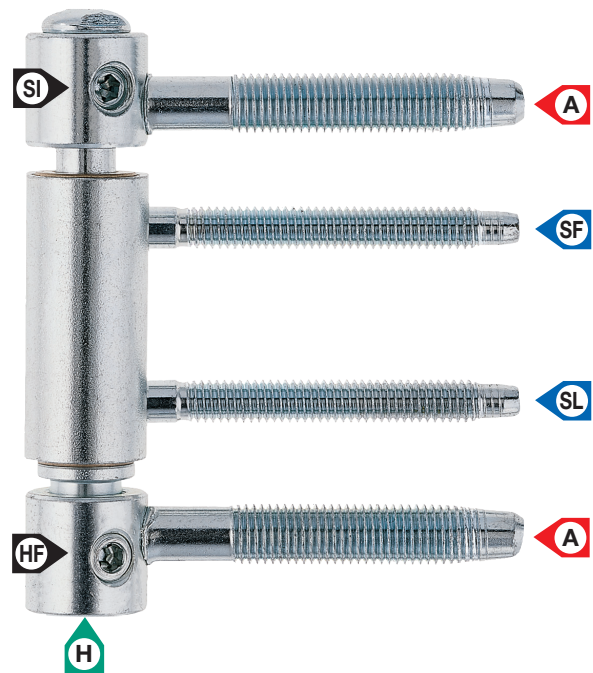
Die Andruckeinstellung (**A**) erfolgt wie bei einem herkömmlichen Herkula-Haustürband durch Drehen des Bandober- bzw. des Bandunterteils. Die Einstellung erfolgt in ganzen Umdrehungen (wie bei HE320-Lift).

Seiteneinstellung S (von -4,0 mm bis +4,0 mm)

Den losen Gewindebolzen (**SL**) ein wenig herausdrehen. Den fixierten Gewindebolzen (**SF**) auf die gewünschte Position einstellen. Den losen Gewindebolzen (**SL**) bis zur gewünschten Endposition nachdrehen. Um Verspannungen gegen die Achse zu vermeiden, darf der lose Gewindebolzen (**SL**) nur handfest angezogen werden.

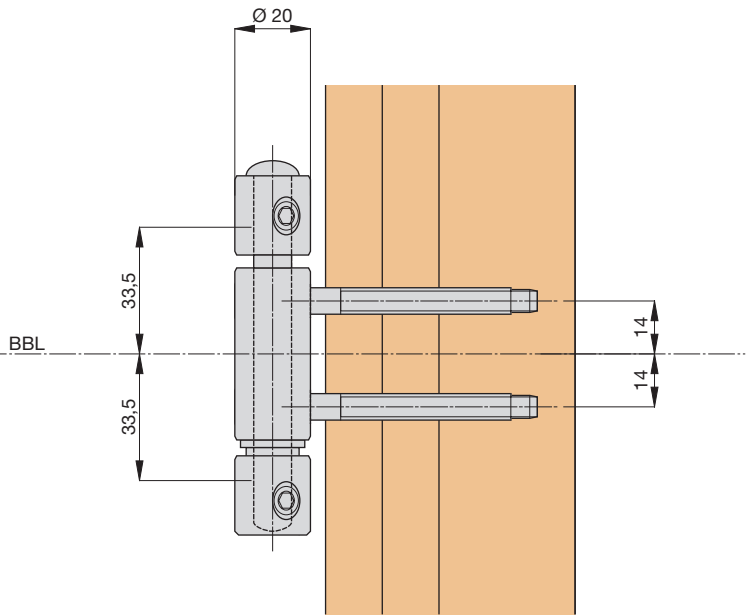
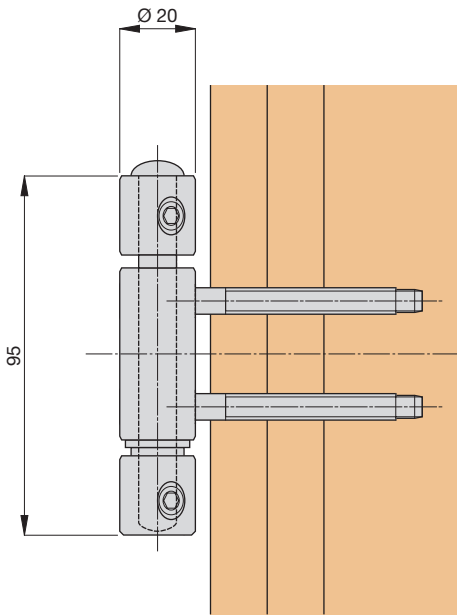
Reinigung und Pflege der Bänder

Die Reinigung der Bänder darf nur mit einem trockenen oder feuchten Tuch erfolgen. Säurehaltige Reinigungsmittel dürfen nicht verwendet werden.



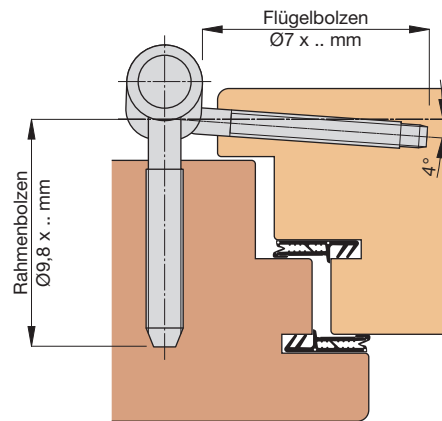
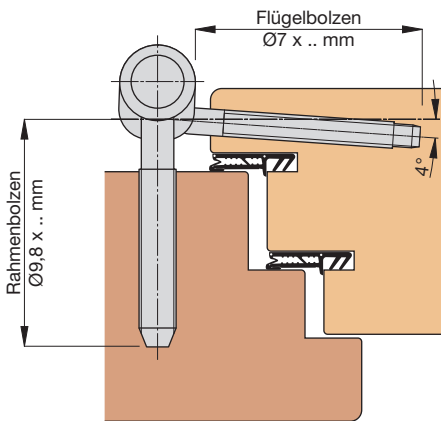
Mit Dichtung im Überschlag

Ohne Dichtung im Überschlag



Mit Dichtung im Überschlag - TOP320...S2, S3, S9

Ohne Dichtung im Überschlag - TOP320...S2, S3, S9



BBL = Bandbezugslinie
Einbaumaße sind profilabhängig!

Bohren der Löcher (Top 320 ... S.)

Verwenden Sie die Großserienbohrlehre **GSB3-TO320** oder den Werkzeugsatz **WKZ-TO320-S2**, um die Löcher zu bohren. Die Löcher für die Gewindebolzen für den Rahmen mit dem Stufenbohrer **BOH-087-STU** mit Ø8,7 mm, die Löcher für die Gewindebolzen für den Flügel (Bandmittelteil) mit dem Bohrer **BOH-058-ZYL** mit Ø5,8 mm bohren.

Wenn Sie eine **Dichtung im Überschlag** einsetzen, müssen Sie die Bohrlehre dem Profilquerschnitt entsprechend unterlegen (meistens ca. 4 mm), damit der Stechpunkt der Gewindebolzen nicht in der Dichtungsebene liegt.

Bei **100 mm langen Flügelgewindebolzen** müssen die Bohrlöcher bei harten Hölzern mit dem Bohrer **BOH-063-ZYL** mit Ø6,3 mm nachgebohrt werden.

Montage des Bandober- und des Bandunterteils

Das Bandober- bzw. das Bandunterteil mit Hilfe der Eindrehkurbel in den Türstock bis zur gewünschten Endposition eindrehen.

Montage des Bandmittelteils

Das Bandmittelteil ist mit einem losen Gewindebolzen (**SL**) und einem fixierten Gewindebolzen (**SF**) ausgestattet. Der fixierte Gewindebolzen (**SF**) ist mit einer Markierung auf der Bandrolle gekennzeichnet.

Zuerst den fixierten Gewindebolzen (**SF**) bis zur gewünschten Endposition eindrehen.

Dann den losen Gewindebolzen (**SL**) bis zur gewünschten Endposition nachdrehen. Um Verspannungen gegen die Achse zu vermeiden, darf der lose Gewindebolzen (**SL**) nur handfest angezogen werden.

Einsetzen des Achsbolzens

Das Türblatt einhängen und den Achsbolzen einsetzen. Den Achsbolzen so drehen, dass die am Kopf des Achsbolzens gekennzeichnete Stelle in Richtung Aushängesicherung (**SI**) zeigt. Die Aushängesicherung (**SI**) festziehen.

Andruckeinstellung A (von -4,0 mm bis +4,0 mm)

Die Andruckeinstellung (**A**) erfolgt wie bei einem herkömmlichen Herkula-Haustürband durch Drehen des Bandober- bzw. des Bandunterteils. Die Einstellung erfolgt in ganzen Umdrehungen (wie bei HE320-Lift).

Seiteneinstellung S (von -4,0 mm bis +4,0 mm)

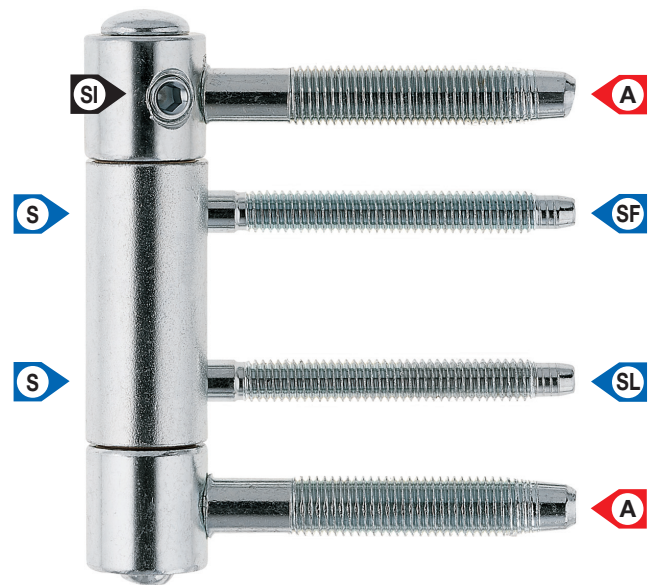
Den losen Gewindebolzen (**SL**) ein wenig herausdrehen.

Den fixierten Gewindebolzen (**SF**) auf die gewünschte Position einstellen.

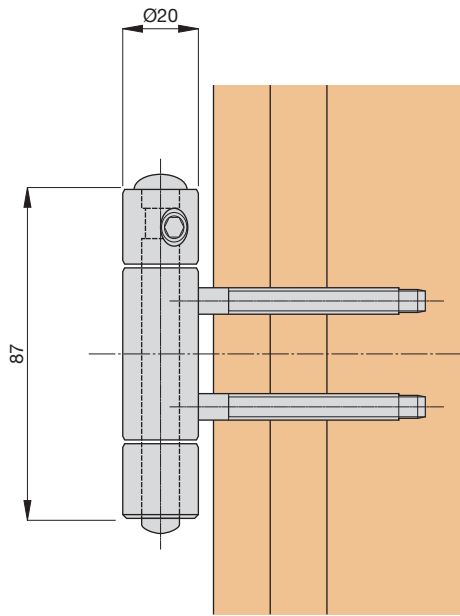
Den losen Gewindebolzen (**SL**) bis zur gewünschten Endposition nachdrehen. Um Verspannungen gegen die Achse zu vermeiden, darf der lose Gewindebolzen (**SL**) nur handfest angezogen werden.

Reinigung und Pflege der Bänder

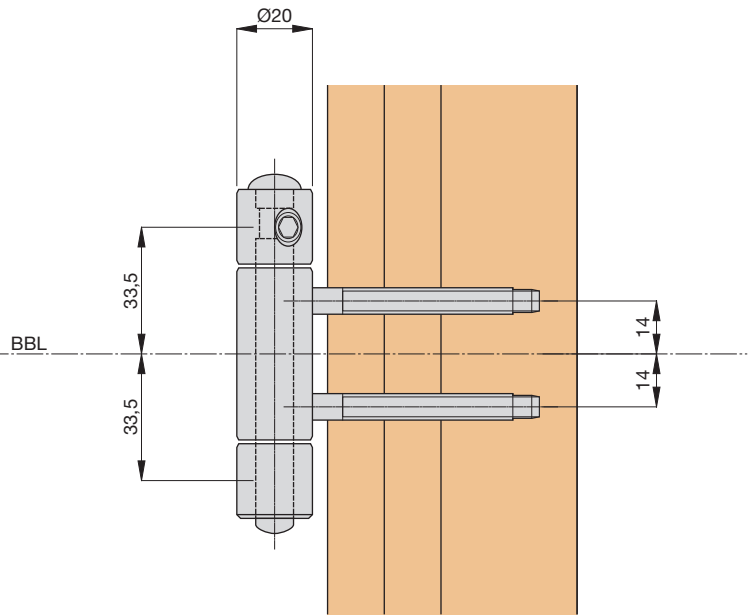
Die Reinigung der Bänder darf nur mit einem trockenen oder feuchten Tuch erfolgen. Säurehaltige Reinigungsmittel dürfen nicht verwendet werden.



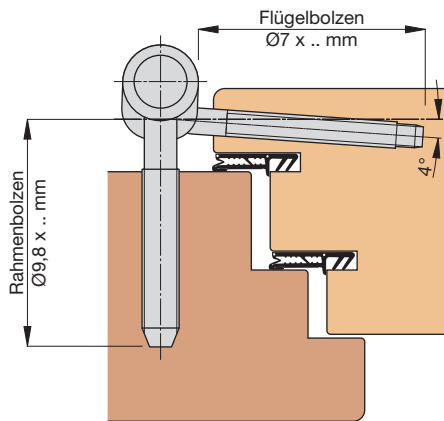
Mit Dichtung im Überschlag



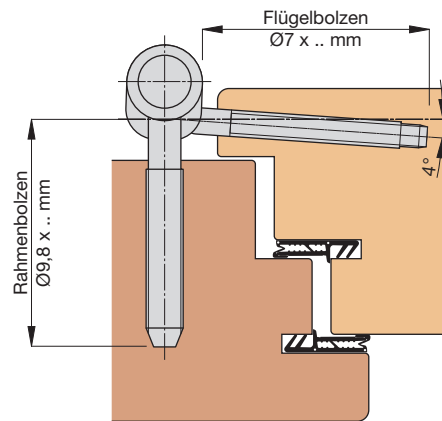
Ohne Dichtung im Überschlag



Mit Dichtung im Überschlag - TOP320 ... S2, S3, S9



Ohne Dichtung im Überschlag - TOP320 ... S2, S3, S9



BBL = Bandbezugslinie
Einbaumaße sind profilabhängig!

Bohren der Löcher

Verwenden Sie die Großserienbohrlehre **GSB3-TR217** oder den Werkzeugsatz **WKZ-TR217-..** und den Bohrer **BOH-070-ZYL** mit $\varnothing 7$ mm, um die Löcher zu bohren.

Wenn Sie eine **Dichtung im Überschlag** einsetzen, müssen Sie die Bohrlehre dem Profilquerschnitt entsprechend unterlegen (meistens ca. 4 mm), damit der Stechpunkt der Gewindebolzen nicht in der Dichtungsebene liegt.

Montage des Bandunterteils

Die Höheneinstellschraube (**H**) komplett herausdrehen und das Bandinnenteil mit dem Gewindebolzen (ggf. mit einem leichten Klopfen) aus der Außenhülse herausnehmen.

Bei der Ausführung mit Ausdrehsicherung (**SI**) muss der im Kopfbereich markierte Gewindebolzen (**AU**) unten bei der Ausdrehsicherung (**SI**) montiert werden. Die Markierungen am Gewindebolzen (**AU**) senkrecht stellen und die Madenschraube für die Ausdrehsicherung (**SI**) einsetzen.

Die Gewindebolzen (**AO**) und (**AU**) bis zur gewünschten Position eindrehen.

Die Außenhülse wieder über das Bandinnenteil schieben und die Höheneinstellschraube (**H**) eindrehen, bis diese unten bündig mit der Außenhülse ist. Diese Einstellung entspricht in etwa der Nullstellung. Hinweis: Die Höheneinstellschraube (**H**) ist mit einem Linksgewinde ausgestattet.

Montage des Bandoberteils

Der obere Gewindebolzen (**SO**), der mit der Gewindekupplung (**G**) ausgestattet ist, muss - wie werksmäßig geliefert - lose sein.

Den unteren Gewindebolzen (**SU**) bis ca. 0,5 bis 1,0 mm vor die gewünschte Endposition eindrehen.

Den oberen Gewindebolzen (**SO**) bis zur Endposition eindrehen.

Den unteren Gewindebolzen (**SU**) nachdrehen, bis das Bandoberteil gerade steht.

Die Gewindekupplung, das sind die äußeren Gewingegänge am oberen Gewindebolzen (**SO**), schraubt sich in das Bandoberteil ein und gewährleistet so, dass das Band dauerhaft gerade steht.

Höheneinstellung (von -2,0 mm bis +2,5 mm)

Durch Drehen der Höheneinstellschraube (**H**) kann das Band in die gewünschte Position gebracht werden.

Andruckeinstellung (von -4,0 mm bis +4,0 mm)

Die Gewindebolzen (**AO**) und (**AU**) abwechslungsweise in Schritten von ca. 0,5 bis 1,0 mm hinein- bzw. herausdrehen, bis die gewünschte Position erreicht wurde.

Seiteneinstellung (von -4,0 mm bis +4,0 mm)

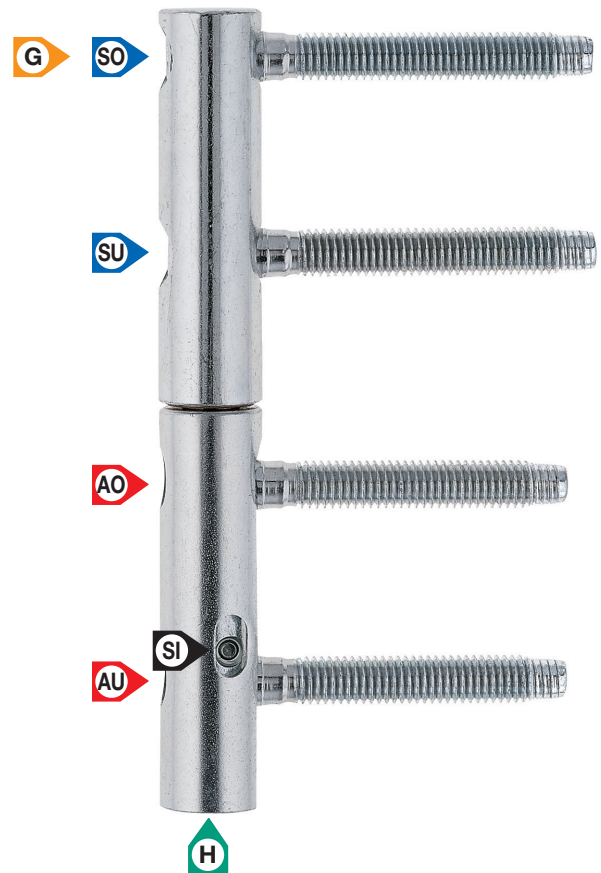
Die Einstellung des Bandoberteils erfolgt ausschließlich über den unteren Gewindebolzen (**SU**):

Den oberen Gewindebolzen (**SO**) lösen, bis die Gewindekupplung frei liegt.

Den unteren Gewindebolzen (**SU**) bis ca. 0,5 bis 1,0 mm vor die gewünschte Endposition hinein- bzw. herausdrehen.

Den oberen Gewindebolzen (**SO**) bis zur gewünschten Endposition drehen.

Den unteren Gewindebolzen (**SU**) nachdrehen, bis das Bandoberteil gerade steht.



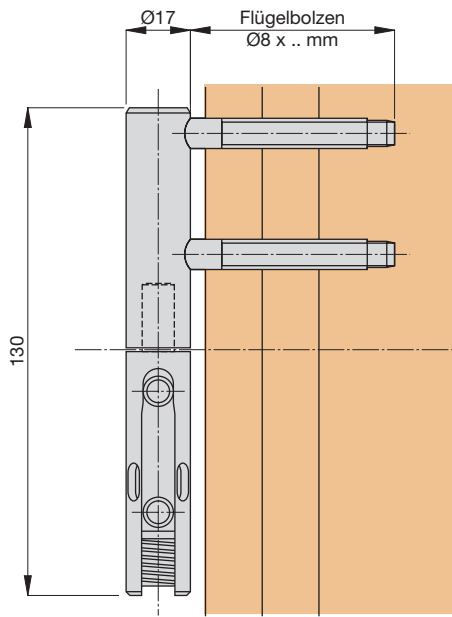
Gewindekupplung G



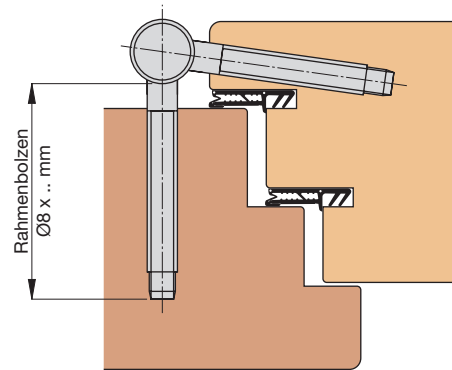
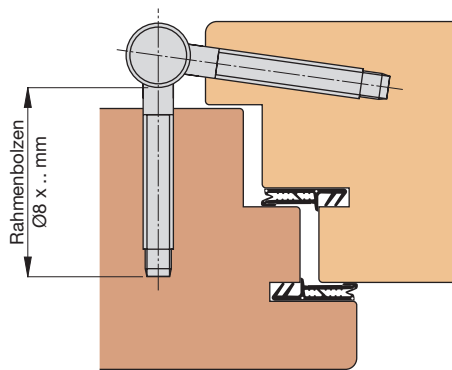
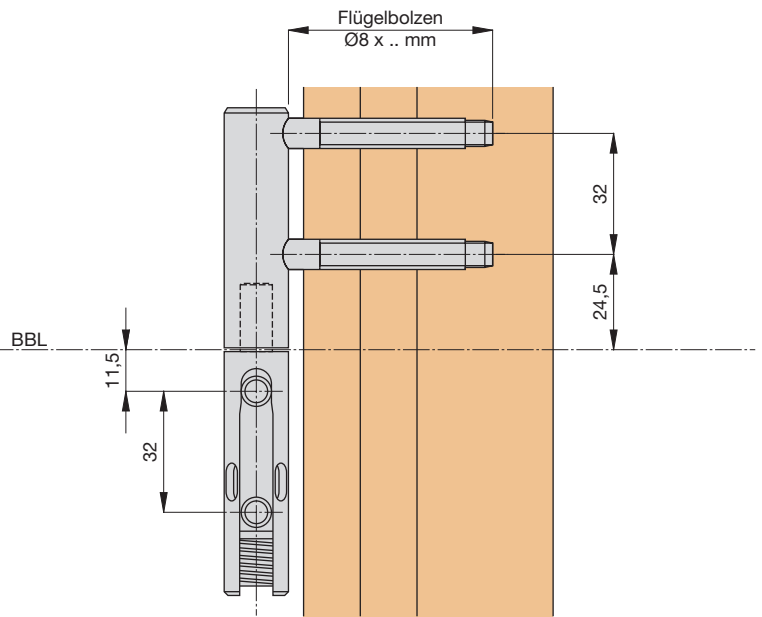
Reinigung und Pflege der Bänder

Die Reinigung der Bänder darf nur mit einem trockenen oder feuchten Tuch erfolgen. Säurehaltige Reinigungsmittel dürfen nicht verwendet werden.

Als Rahmentüre - ohne Dichtung im Überschlag

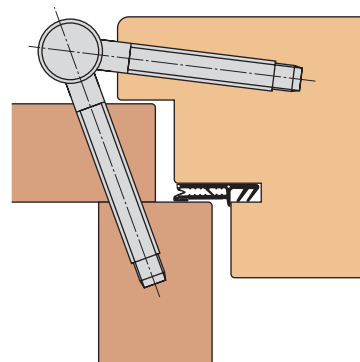


Als Rahmentüre - mit Dichtung im Überschlag



BBL = Bandbezugslinie
Einbohrmaße sind profilabhängig!

Als Futtertüre



Bohren der Löcher

Verwenden Sie die Großserienbohrlehre **GSB3-TR220** oder den Werkzeugsatz **WKZ-TR220-..** und den Bohrer **BOH-080-ZYL** mit Ø8 mm, um die Löcher zu bohren.

Wenn Sie eine **Dichtung im Überslag** einsetzen, müssen Sie die Bohrlehre dem Profilquerschnitt entsprechend unterlegen (meistens ca. 4 mm), damit der Stechpunkt der Gewindebolzen nicht in der Dichtungsebene liegt.

Bei **100 mm langen Flügelbolzen (TR220 ... S1)** müssen die Löcher für den Flügel bei harten Hölzern mit dem Bohrer **BOH-085-ZYL** mit Ø8,5 mm nachgebohrt werden.

Montage des Bandunterteils

Die Höheneinstellschraube (**H**) komplett herausdrehen und das Bandinnenteil mit dem Gewindebolzen (ggf. mit einem leichten Klopfen) aus der Außenhülse herausnehmen.

Bei der Ausführung mit Ausdrehsicherung (**SI**) muss der im Kopfbereich markierte Gewindebolzen (**AU**) unten bei der Ausdrehsicherung (**SI**) montiert werden. Die Markierungen am Gewindebolzen (**AU**) senkrecht stellen und die Madenschraube für die Ausdrehsicherung (**SI**) einsetzen.

Die Gewindebolzen (**AO**) und (**AU**) bis zur gewünschten Position eindrehen.

Die Außenhülse wieder über das Bandinnenteil schieben und die Höheneinstellschraube (**H**) eindrehen, bis diese unten bündig mit der Außenhülse ist. Diese Einstellung entspricht in etwa der Nullstellung. Hinweis: Die Höheneinstellschraube (**H**) ist mit einem Linksgewinde ausgestattet.

Montage des Bandoberteils

Der obere Gewindebolzen (**SO**), der mit der Gewindekupplung (**G**) ausgestattet ist, muß - wie werksmäßig geliefert - lose sein.

Den unteren Gewindebolzen (**SU**) bis ca. 0,5 bis 1,0 mm vor die gewünschte Endposition eindrehen.

Den oberen Gewindebolzen (**SO**) bis zur Endposition eindrehen.

Den unteren Gewindebolzen (**SU**) nachdrehen, bis das Bandoberteil gerade steht.

Die Gewindekupplung, das sind die äußeren Gewindegänge am oberen Gewindebolzen (**SO**), schraubt sich in das Bandoberteil ein und gewährleistet so, dass das Band dauerhaft gerade steht.

Höheneinstellung (von -2,0 mm bis +3,0 mm)

Durch Drehen der Höheneinstellschraube (**H**) kann das Band in die gewünschte Position gebracht werden.

Andruckeinstellung (von -4,0 mm bis +4,0 mm)

Die Gewindebolzen (**AO**) und (**AU**) abwechselungsweise in Schritten von ca. 0,5 bis 1,0 mm hinein- bzw. herausdrehen, bis die gewünschte Position erreicht wurde.

Seiteneinstellung (von -4,0 mm bis +4,0 mm)

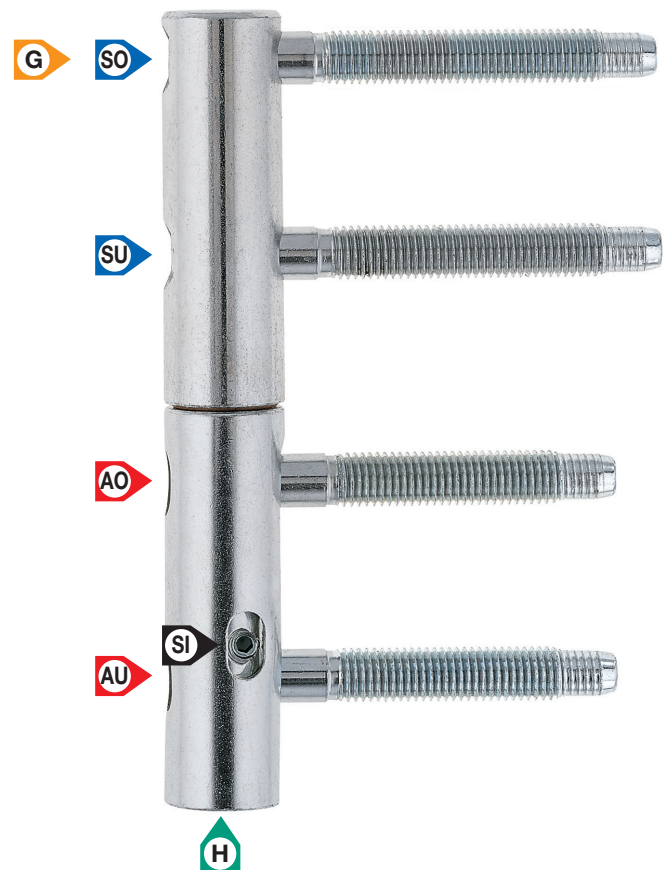
Die Einstellung des Bandoberteils erfolgt ausschließlich über den unteren Gewindebolzen (**SU**):

Den oberen Gewindebolzen (**SO**) lösen, bis die Gewindekuppl. frei liegt.

Den unteren Gewindebolzen (**SU**) bis ca. 0,5 bis 1,0 mm vor die gewünschte Endposition hinein- bzw. herausdrehen.

Den oberen Gewindebolzen (**SO**) zur gewünschten Endposition drehen.

Den unteren Gewindebolzen (**SU**) nachdrehen, bis das Bandoberteil gerade steht.



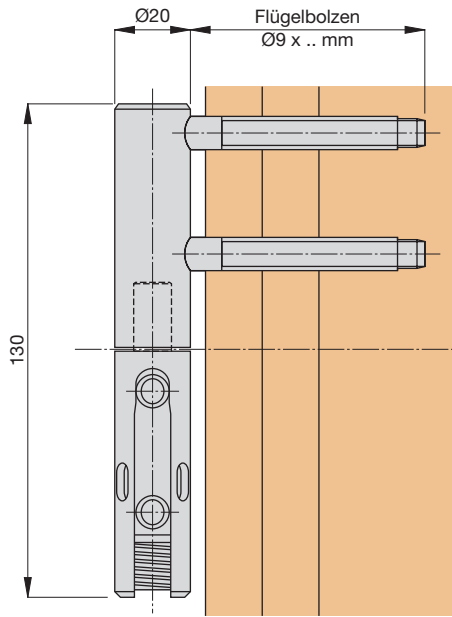
Gewindekupplung



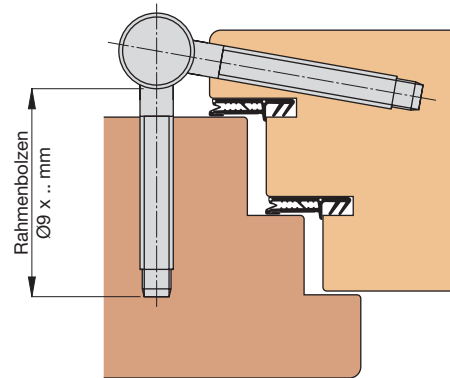
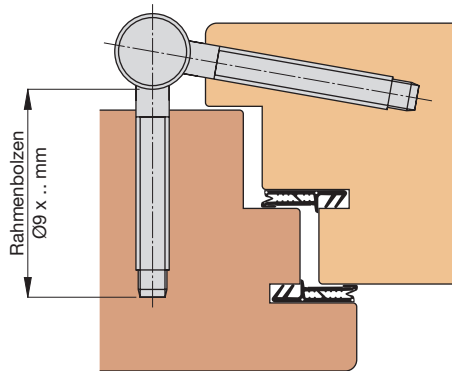
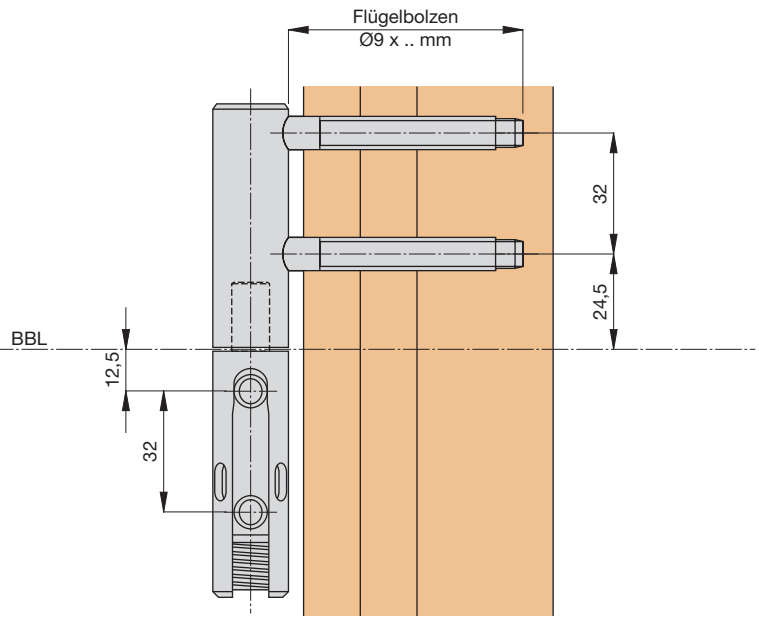
Reinigung und Pflege der Bänder

Die Reinigung der Bänder darf nur mit einem trockenen oder feuchten Tuch erfolgen. Säurehaltige Reinigungsmittel dürfen nicht verwendet werden.

Als Rahmentüre - ohne Dichtung im Überschlag

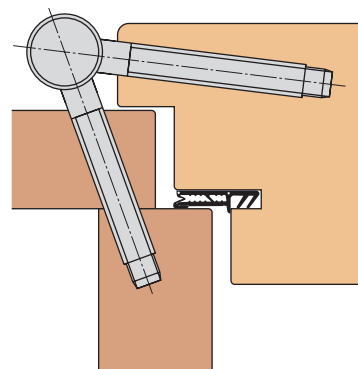


Als Rahmentüre - mit Dichtung im Überschlag



BBL = Bandbezugslinie
Einbohrmaße sind profilabhängig!

Als Futtertüre



Herkula 316 Lift

Montage- und Einstellanleitung

Bohren der Löcher

Verwenden Sie den Werkzeugsatz **WKZ-HE316L-FR...** für Futter bzw. den Werkzeugsatz **WKZ-HE316L-RA...** für Rahmen und den Bohrer **BOH-087-STU** mit $\varnothing 8,7$ mm, um die Löcher zu bohren.

Wenn Sie eine **Dichtung im Überslag** einsetzen, müssen Sie die Bohrlehre dem Profilquerschnitt entsprechend unterlegen (meistens ca. 4 mm), damit der Stechpunkt der Gewindebolzen nicht in der Dichtungsebene liegt.

Montage der Bandteile

Die Bandteile mit Hilfe der Eindrehkurbel bis zur gewünschten Position in den Türstock eindrehen.

Einsetzen des Achsbolzens

Das Türblatt einhängen und den Achsbolzen einsetzen. Den Achsbolzen so drehen, dass die Markierung am Kopf des Achsbolzens zur Aushängesicherung (**SI**) zeigt. Die Aushängesicherung (**SI**) festziehen.

Höheneinstellung (von -2,5 mm bis +3,0 mm)

Die Höheneinstellung kann ohne Aushängen der Türe wie folgt ausgeführt werden:

Die Höhen-Feststellschraube (**HF**) lösen.

Durch Drehen der Höheneinstellschraube (**H**) um eine halbe oder eine ganze Umdrehung kann das Band in die gewünschte Höhenposition gebracht werden. Es muss darauf geachtet werden, dass die Höhen-Feststellschraube (**HF**) wieder auf eine Flachstelle der Höheneinstellschraube (**H**) trifft.

Die Höhen-Feststellschraube (**HF**) wieder anziehen.

Andruckeinstellung (von -4,0 mm bis +4,0 mm)

Die Andruckeinstellung erfolgt durch Drehen der Rahmenteile mit den Gewindebolzen (**A**). Die Einstellung erfolgt in ganzen Umdrehungen.

Seiteneinstellung (von -4,0 mm bis +4,0 mm)

Die Seiteneinstellung erfolgt durch Drehen des Flügelteils mit den Gewindebolzen (**S**). Die Einstellung kann in halben Umdrehungen erfolgen.

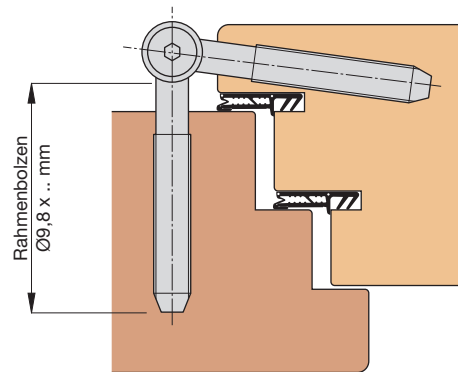
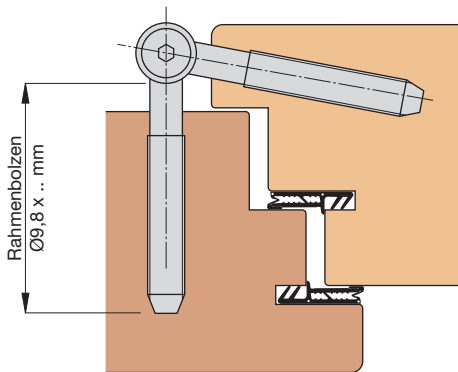
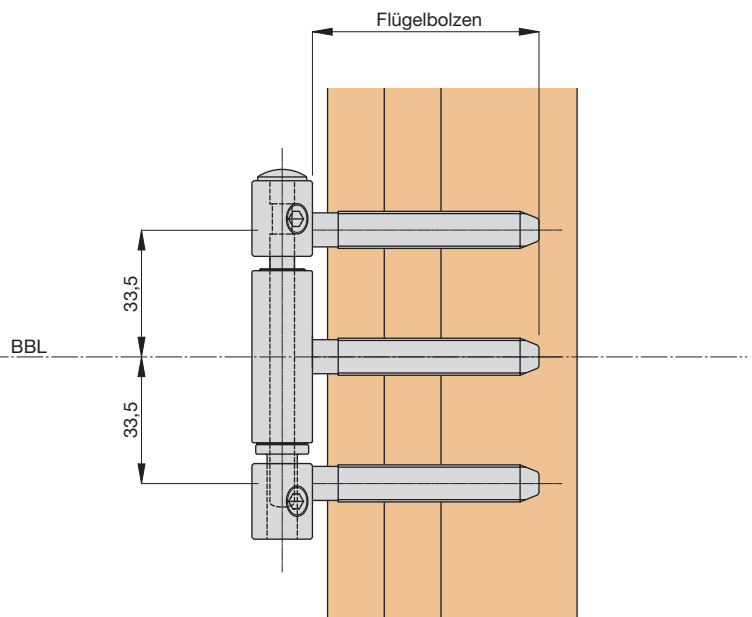
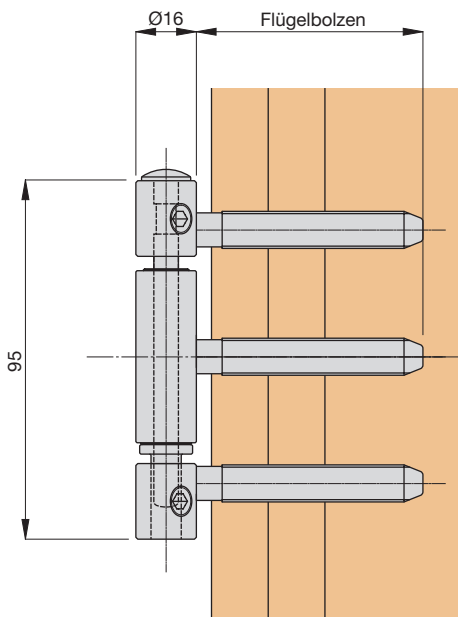
Reinigung und Pflege der Bänder

Die Reinigung der Bänder darf nur mit einem trockenen oder feuchten Tuch erfolgen. Säurehaltige Reinigungsmittel dürfen nicht verwendet werden.

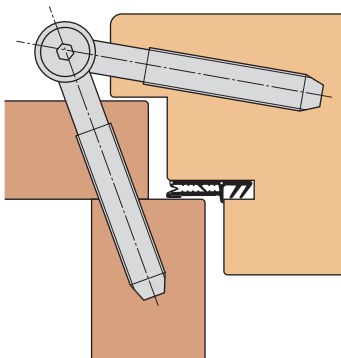


Als Rahmentüre - ohne Dichtung im Überschlag

Als Rahmentüre - mit Dichtung im Überschlag



Als Futtertüre



BBL = Bandbezugslinie
Einbaumaße sind profilabhängig!

Bohren der Löcher

Verwenden Sie die Großserienbohrlehre **GSB3-HE320** oder den Werkzeugsatz **WKZ-HE320-RA** für Rahmen bzw. **WKZ-HE320-FR** für Futter und den Bohrer **BOH-087-STU** mit $\varnothing 8,7$ mm, um die Löcher zu bohren.

Wenn Sie eine **Dichtung im Überschlag** einsetzen, müssen Sie die Bohrlehre dem Profilquerschnitt entsprechend unterlegen (meistens ca. 4 mm), damit der Stechpunkt der Gewindebolzen nicht in der Dichtungsebene liegt.

Bei **100 mm langen Flügelgewindebolzen** müssen die Bohr-
löcher bei harten Hölzern mit dem Bohrer **BOH-090-ZYL** mit $\varnothing 9,0$ mm nachgebohrt werden.

Montage der Bandteile

Die Bandteile mit Hilfe der Eindrehkurbel bis zur gewünschten Position in den Türstock eindrehen.

Einsetzen des Achsbolzens

Das Türblatt einhängen und den Achsbolzen einsetzen. Den Achsbolzen so drehen, dass die Markierung am Kopf des Achsbolzens zur Aushängesicherung (**SI**) zeigt. Die Aushängesicherung (**SI**) festziehen.

Höheneinstellung (von -2,5 mm bis +3,0 mm)

Die Höheneinstellung kann ohne Aushängen der Türe wie folgt ausgeführt werden:

Die Höhen-Feststellschraube (**HF**) lösen.

Durch Drehen der Höheneinstellschraube (**H**) um eine halbe oder eine ganze Umdrehung kann das Band in die gewünschte Höhenposition gebracht werden. Es muss darauf geachtet werden, dass die Höhen-Feststellschraube (**HF**) wieder auf eine Flachstelle der Höheneinstellschraube (**H**) trifft.

Die Höhen-Feststellschraube (**HF**) wieder anziehen.

Andruckeinstellung (von -4,0 mm bis +4,0 mm)

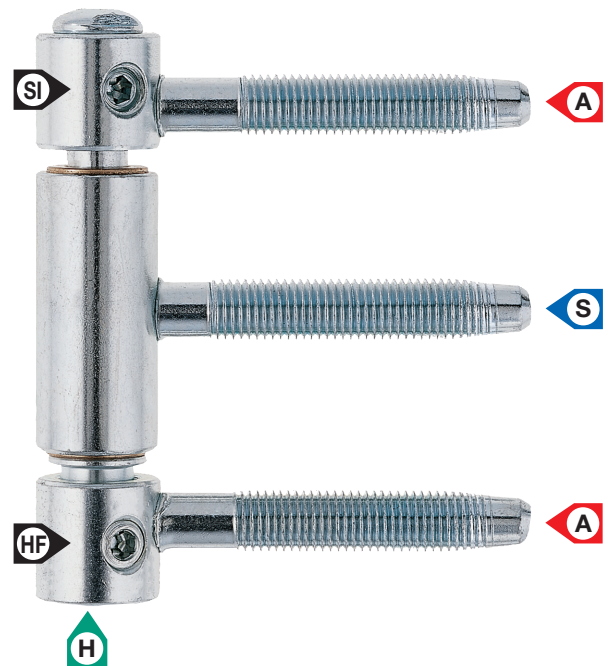
Die Andruckeinstellung erfolgt durch Drehen der Rahmenteile mit den Gewindebolzen (**A**). Die Einstellung erfolgt in ganzen Umdrehungen.

Seiteneinstellung (von -4,0 mm bis +4,0 mm)

Die Seiteneinstellung erfolgt durch Drehen des Flügelteils mit den Gewindebolzen (**S**). Die Einstellung kann in halben Umdrehungen erfolgen.

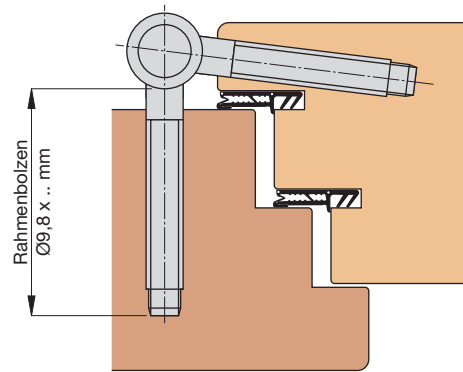
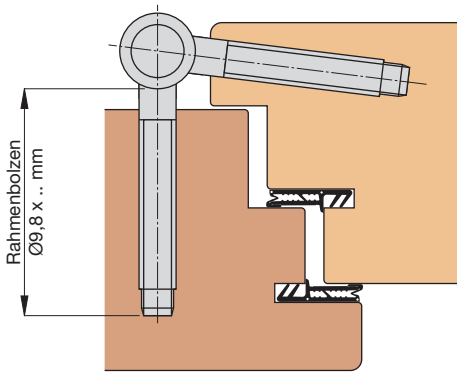
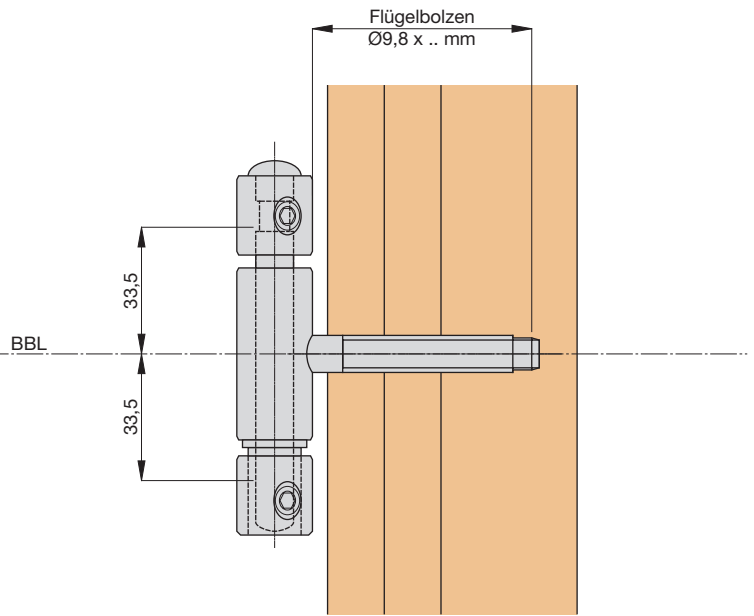
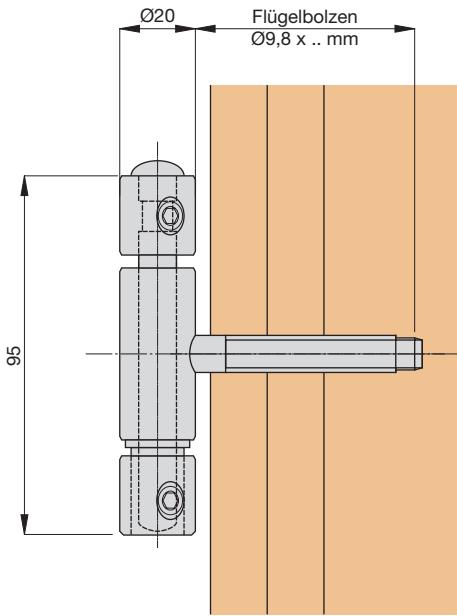
Reinigung und Pflege der Bänder

Die Reinigung der Bänder darf nur mit einem trockenen oder feuchten Tuch erfolgen. Säurehaltige Reinigungsmittel dürfen nicht verwendet werden.



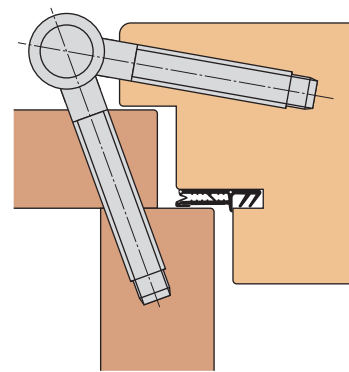
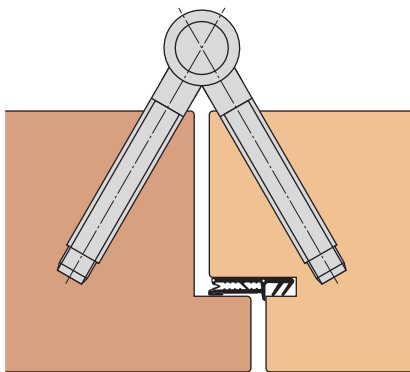
Als Rahmentüre - ohne Dichtung im Überschlag

Als Rahmentüre - mit Dichtung im Überschlag



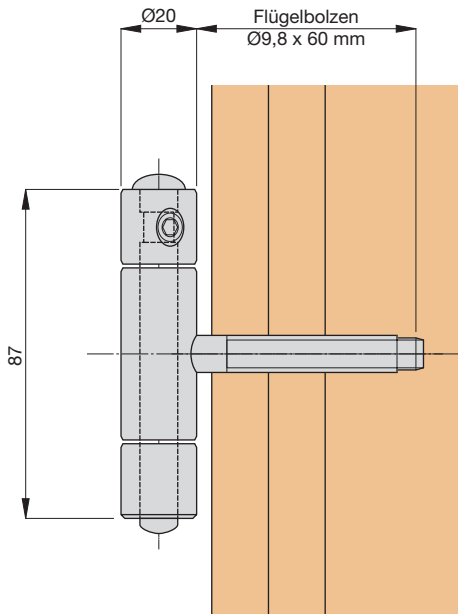
Als stumpfer Anschlag

Als Futtertüre

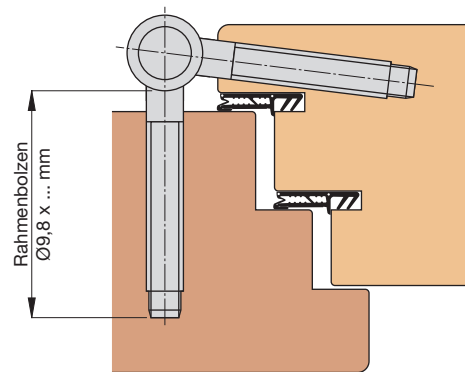
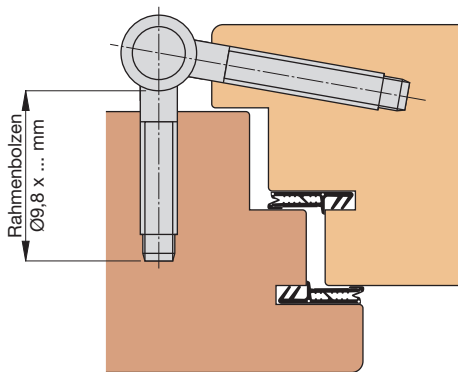
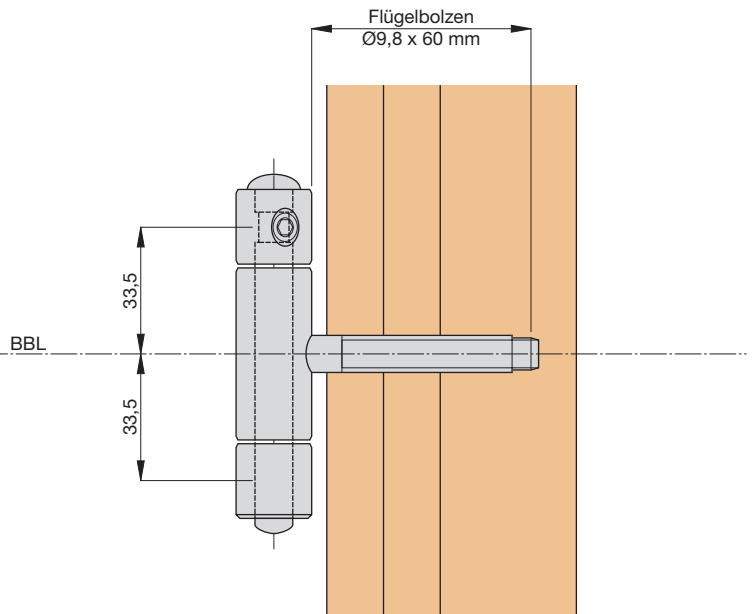


BBL = Bandbezugslinie
Einbaumaße sind profilabhängig!

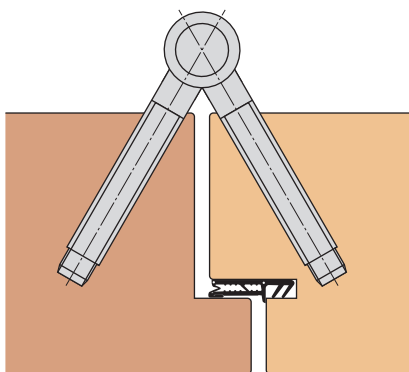
Als Rahmentüre - ohne Dichtung im Überschlag



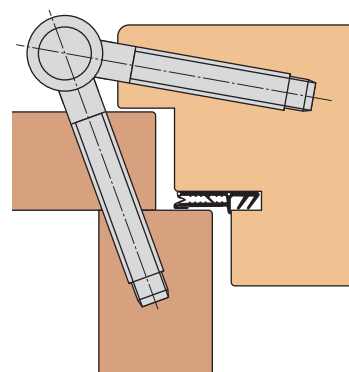
Als Rahmentüre - mit Dichtung im Überschlag



Als stumpfer Anschlag



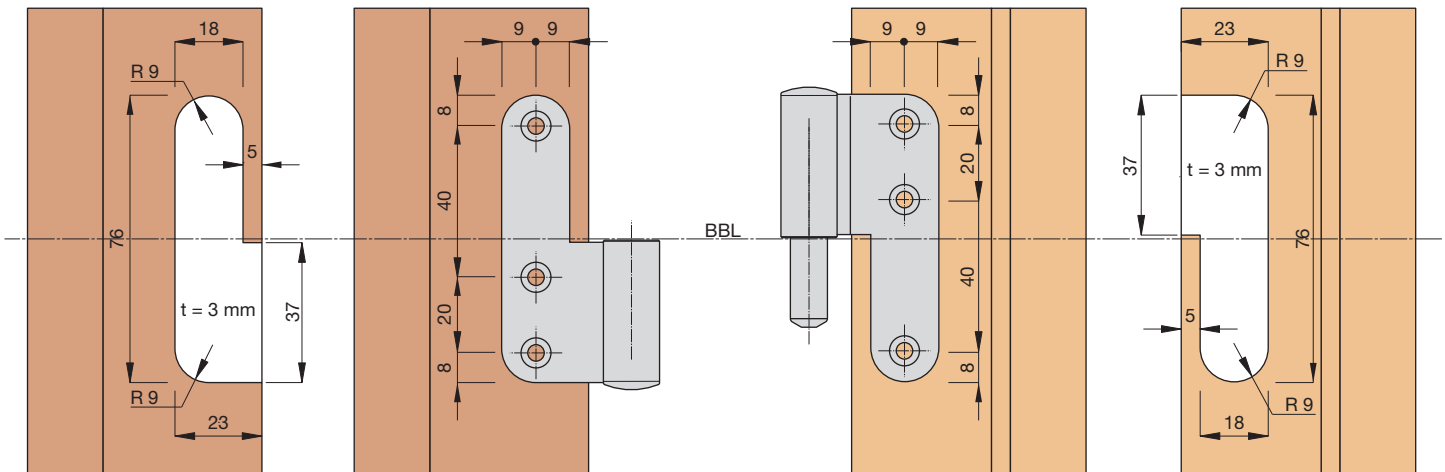
Als Futtertüre



BBL = Bandbezugslinie
Einbaumaße sind profilabhängig!

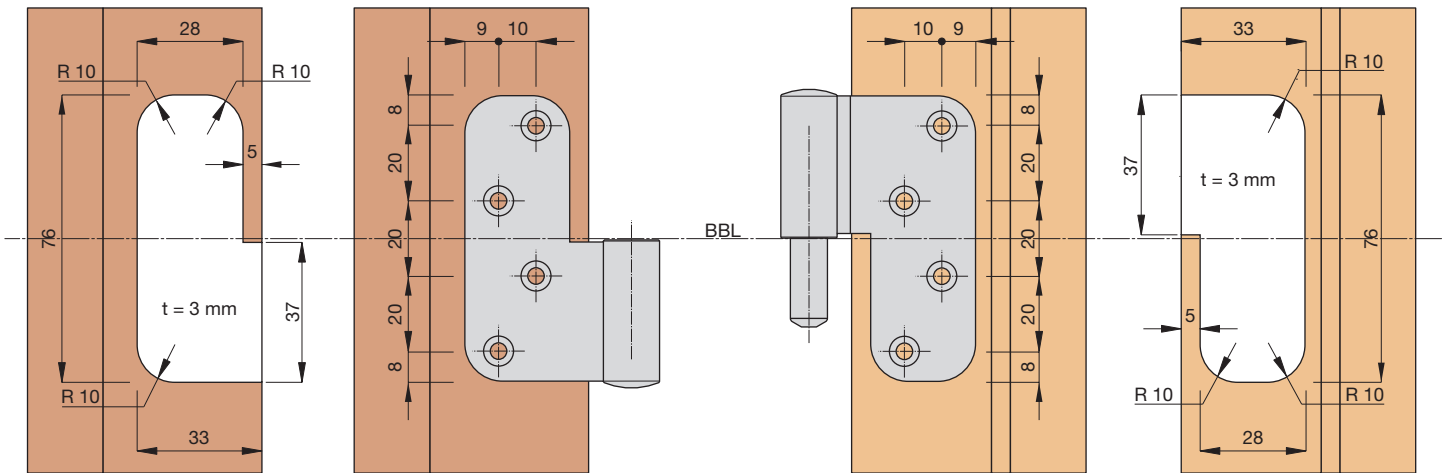
Einbaumaße ST215-18 für den Türrahmen

Einbaumaße ST215-18 für den Türflügel



Einbaumaße ST215-28 für den Türrahmen

Einbaumaße ST215-28 für den Türflügel



BBL = Bandbezugslinie

Bohren der Löcher (Top 316 ... A..)

Verwenden Sie die Großserienbohrlehre **GSB3-TO316-A..** oder den Werkzeugsatz **WKZ-TO316-A..**, um die Löcher zu bohren.

Die 2 Löcher für die Gewindebolzen für den Rahmen werden mit dem Bohrer **BOH-089-ZYL** mit Ø8,9 mm gebohrt. Befestigen Sie den Stellring **SRI-092-L** vor dem Bohren kräftig und positionsgenau auf dem Bohrer **BOH-089-ZYL**. Da Sie im Rahmen durch 2 Stahlarmierungen bohren, empfehlen wir den Einsatz von Schneidöl. Verwenden Sie zum Bohren gute Bohrer oder ggf. Spezialbohrer sowie eine leistungsstarke Bohrmaschine bei einer Umdrehungszahl von ca. 500-600 UpM.

Die 2 Löcher für die Gewindebolzen für den Flügel (Bandmittelteil) werden mit dem Bohrer **BOH-069-ZYL** mit Ø6,9 mm gebohrt. Die 2 Löcher für den Traganker **ANKER-TO320-02** werden mit dem Bohrer **BOH-096-ZYL** mit Ø9,6 mm gebohrt.

Wichtig!: Das Kunststoffprofil muss direkt oberhalb und unterhalb jedes Bandes mindestens 3-fach mit der Armierung verschraubt werden.

Montage des Tragankers

Je nach Kunststoffprofil benötigen Sie die Distanzplatte **ANKER-DPL-02-ES**, die unter den Traganker eingebaut wird. Den Traganker **ANKER-TO320-02** (ggf. mit Distanzplatte) in die Bohrungen einsetzen und mit den Schrauben **SCHR-ANKER-3.5X12** festschrauben.

Montage des Bandober- und des Bandunterteils

Das Bandober- bzw. das Bandunterteil mit Hilfe der Eindrehkurbel in den Türstock bis zur gewünschten Endposition eindrehen.

Montage des Bandmittelteils

Das Bandmittelteil ist mit einem losen Gewindebolzen (**SL**) und einem fixierten Gewindebolzen (**SF**) ausgestattet. Der fixierte Gewindebolzen (**SF**) ist mit einer Markierung auf der Bandrolle gekennzeichnet.

Zuerst den fixierten Gewindebolzen (**SF**) bis zur gewünschten Endposition eindrehen.

Dann den losen Gewindebolzen (**SL**) bis zur gewünschten Endposition nachdrehen. Um Verspannungen gegen die Achse zu vermeiden, darf der lose Gewindebolzen (**SL**) nur handfest angezogen werden.

Einsetzen des Achsbolzens

Das Türblatt einhängen und den Achsbolzen einsetzen. Den Achsbolzen so drehen, dass die am Kopf des Achsbolzens gekennzeichnete Stelle in Richtung Aushängesicherung (**SI**) zeigt. Die Aushängesicherung (**SI**) festziehen.

Höheneinstellung H (von -2,5 mm bis +3,0 mm)

Die Höhen-Feststellschraube (**HF**) am Bandunterteil lösen. Durch Drehen der Höheneinstellschraube (**H**) kann das Band in die gewünschte Position gebracht werden. Die Höheneinstellschraube (**H**) muss dabei immer soweit gedreht werden, dass die Höhen-Feststellschraube (**HF**) auf die flachen Stellen der Höheneinstellschraube (**H**) trifft. Die Höhen-Feststellschraube (**HF**) am Bandunterteil festziehen.

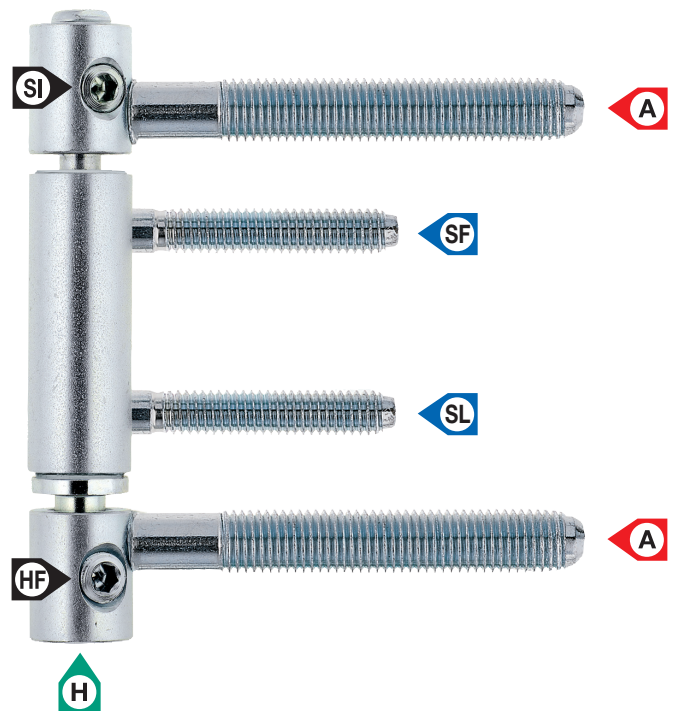
Andruckeinstellung A (von -4,0 mm bis +4,0 mm)

Die Andruckeinstellung (**A**) erfolgt wie bei einem herkömmlichen Herkula-Haustürband durch Drehen des Bandober- bzw. des Bandunterteils. Die Einstellung erfolgt in ganzen Umdrehungen.

Seiteneinstellung S (von -4,0 mm bis +4,0 mm)

Den losen Gewindebolzen (**SL**) ein wenig herausdrehen. Den fixierten Gewindebolzen (**SF**) auf die gewünschte Position einstellen.

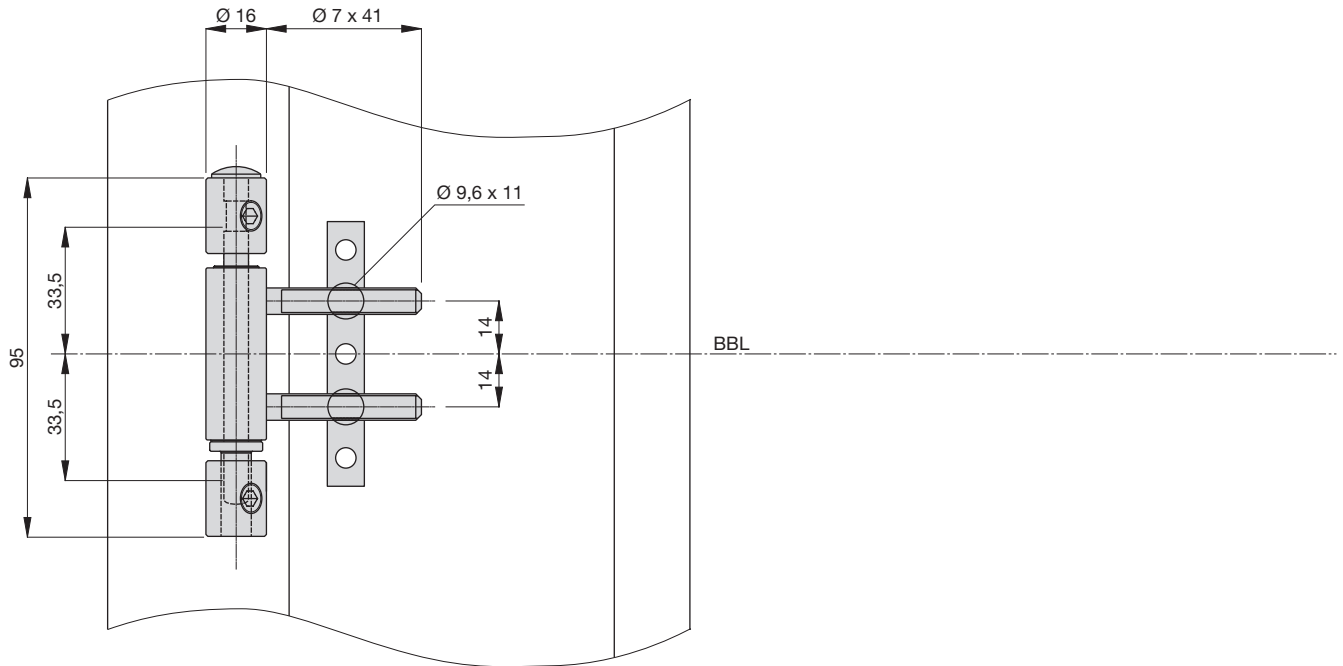
Den losen Gewindebolzen (**SL**) bis zur gewünschten Endposition nachdrehen. Um Verspannungen gegen die Achse zu vermeiden, darf der lose Gewindebolzen (**SL**) nur handfest angezogen werden.



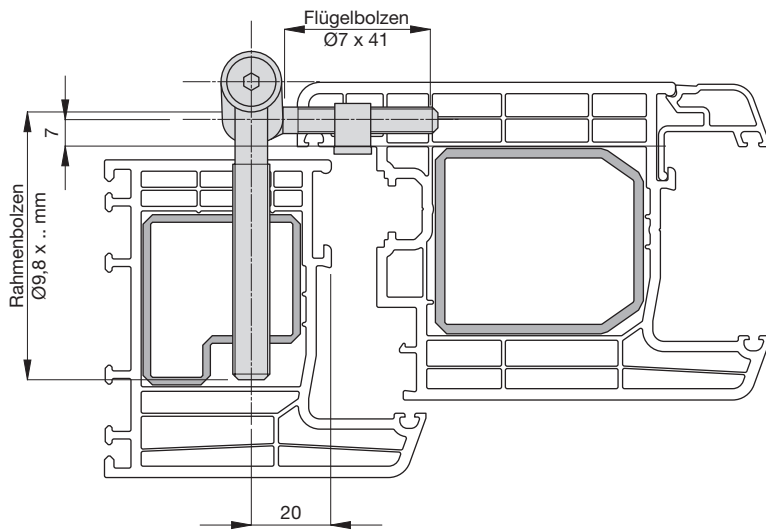
Reinigung und Pflege der Bänder

Die Reinigung der Bänder darf nur mit einem trockenen oder feuchten Tuch erfolgen. Säurehaltige Reinigungsmittel dürfen nicht verwendet werden.

Top 316-A mit Traganker ANKER-TO320-02



Top 316-A mit Traganker ANKER-TO320-02



BBL = Bandbezugslinie
Einbaumaße sind profilabhängig!

Bohren der Löcher (Top 320 ... A..)

Verwenden Sie die Großserienbohrlehre **GSB3-TO320-A..** oder den Werkzeugsatz **WKZ-TO320-A..**, um die Löcher zu bohren.

Die 2 Löcher für die Gewindebolzen für den Rahmen werden mit dem Bohrer **BOH-089-ZYL** mit Ø8,9 mm gebohrt. Befestigen Sie den Stellingring **SRI-092-L** vor dem Bohren kräftig und positionsgenau auf dem Bohrer **BOH-089-ZYL**. Da Sie im Rahmen durch 2 Stahlarmierungen bohren, empfehlen wir den Einsatz von Schneidöl. Verwenden Sie zum Bohren gute Bohrer oder ggf. Spezialbohrer sowie eine leistungsstarke Bohrmaschine bei einer Umdrehungszahl von ca. 500-600 UpM.

Die 2 Löcher für die Gewindebolzen für den Flügel (Bandmittelteil) werden mit dem Bohrer **BOH-069-ZYL** mit Ø6,9 mm gebohrt.

Die 2 Löcher für den Traganker **ANKER-TO320-02** werden mit dem Bohrer **BOH-096-ZYL** mit Ø9,6 mm gebohrt.

Wichtig!: Das Kunststoffprofil muss direkt oberhalb und unterhalb jedes Bandes mindestens 3-fach mit der Armierung verschraubt werden.

Montage des Tragankers

Je nach Kunststoffprofil benötigen Sie die Distanzplatte **ANKER-DPL-02-ES**, die unter den Traganker eingebaut wird. Den Traganker **ANKER-TO320-02** (ggf. mit Distanzplatte) in die Bohrungen einsetzen und mit den Schrauben **SCHR-ANKER-3.5X12** festschrauben.

Montage des Bandober- und des Bandunterteils

Das Bandober- bzw. das Bandunterteil mit Hilfe der Eindrehkurbel in den Türstock bis zur gewünschten Endposition eindrehen.

Montage des Bandmittelteils

Das Bandmittelteil ist mit einem losen Gewindebolzen (**SL**) und einem fixierten Gewindebolzen (**SF**) ausgestattet. Der fixierte Gewindebolzen (**SF**) ist mit einer Markierung auf der Bandrolle gekennzeichnet.

Zuerst den fixierten Gewindebolzen (**SF**) bis zur gewünschten Endposition eindrehen.

Dann den losen Gewindebolzen (**SL**) bis zur gewünschten Endposition nachdrehen.

Einsetzen des Achsbolzens

Das Türblatt einhängen und den Achsbolzen einsetzen.

Den Achsbolzen so drehen, dass die am Kopf des Achsbolzens gekennzeichnete Stelle in Richtung Aushängesicherung (**SI**) zeigt. Die Aushängesicherung (**SI**) festziehen.

Höheneinstellung H (von -2,5 mm bis +3,0 mm)

Die Höhen-Feststellschraube (**HF**) am Bandunterteil lösen. Durch Drehen der Höheneinstellschraube (**H**) kann das Band in die gewünschte Position gebracht werden. Die Höheneinstellschraube (**H**) muss dabei immer soweit gedreht werden, dass die Höhen-Feststellschraube (**HF**) auf die flachen Stellen der Höheneinstellschraube (**H**) trifft. Die Höhen-Feststellschraube (**HF**) am Bandunterteil festziehen.

Andruckeinstellung A (von -4,0 mm bis +4,0 mm)

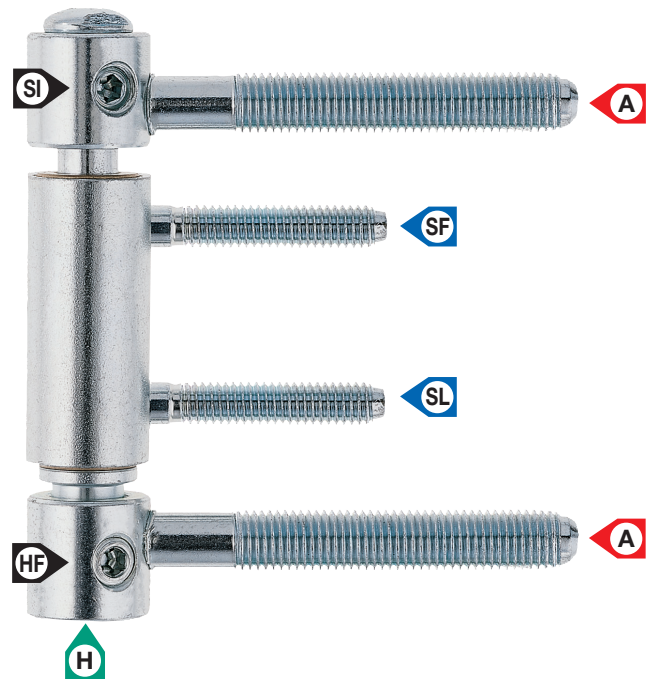
Die Andruckeinstellung (**A**) erfolgt wie bei einem herkömmlichen Herkula-Haustürband durch Drehen des Bandober- bzw. des Bandunterteils.

Seiteneinstellung S (von -4,0 mm bis +4,0 mm)

Den losen Gewindebolzen (**SL**) ein wenig herausdrehen.

Den fixierten Gewindebolzen (**SF**) auf die gewünschte Position einstellen.

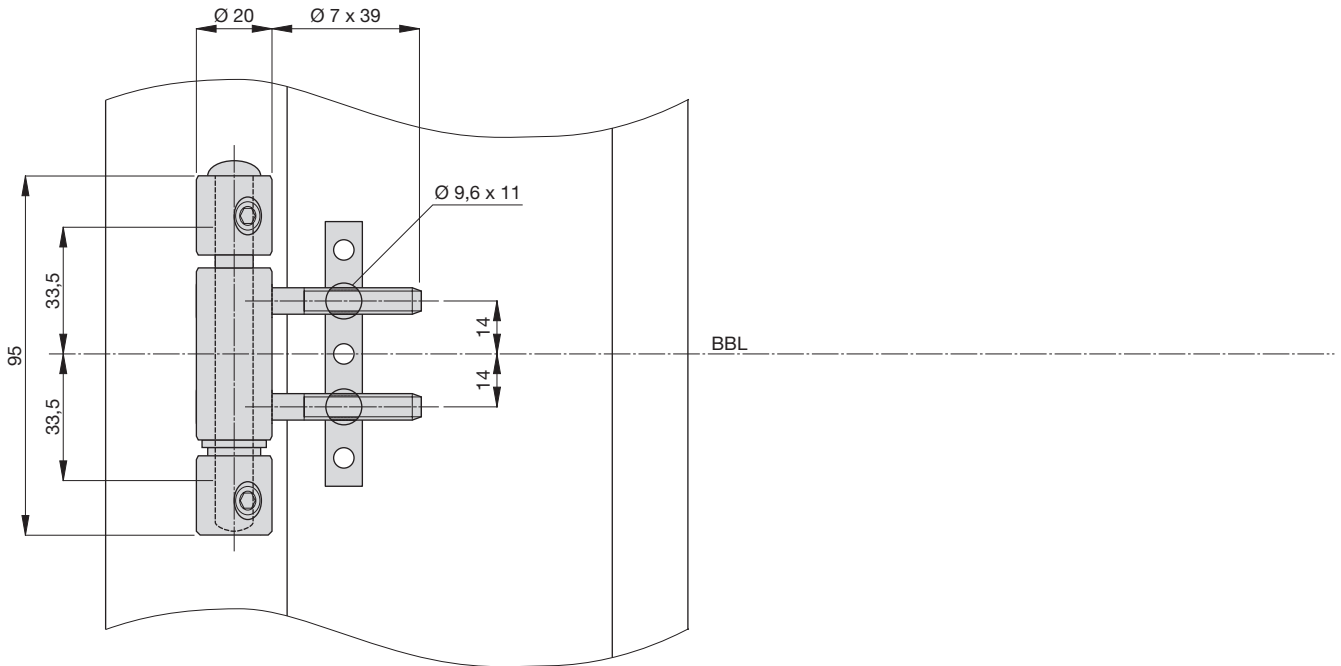
Den losen Gewindebolzen (**SL**) bis zur gewünschten Endposition nachdrehen.



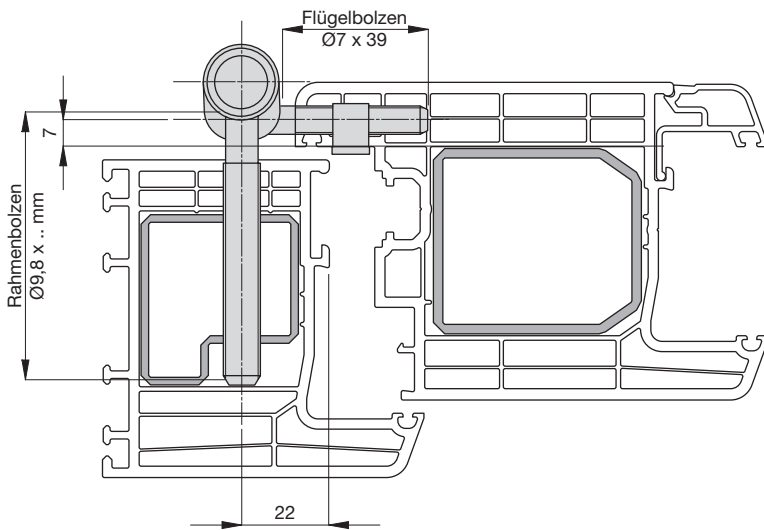
Reinigung und Pflege der Bänder

Die Reinigung der Bänder darf nur mit einem trockenen oder feuchten Tuch erfolgen. Säurehaltige Reinigungsmittel dürfen nicht verwendet werden.

Top 320-A mit Traganker ANKER-TO320-02



Top 320-A mit Traganker ANKER-TO320-02



BBL = Bandbezugslinie
Einbaumaße sind profilabhängig!

original

ANUBA

www.anuba.de

Allgemeine Verkaufs- und Lieferbedingungen

1. Die Preise gelten ab Vöhrnbach ab einer Verpackungseinheit in EUR, sofern keine anderen Vereinbarungen bestehen.
2. Die Lieferungen erfolgen im Inland ab einem Netto-Fakturenwert von EUR 500,- frei Haus.
3. Expressgutversand erfolgt zu Lasten des Empfängers.
4. Mit dem Erscheinen einer neuen Preisliste verlieren alle anderen Preislisten und Angebote ihre Gültigkeit.
5. Preisänderungen und Irrtum vorbehalten.
6. Die angegebenen Preise sind nicht kartelliert und daher empfohlene Richtpreise.
7. Zahlungskonditionen: 14 Tage 2% Skonto, 30 Tage netto.
8. Alle gelieferten Waren bleiben bis zur vollständigen Bezahlung unser Eigentum.
9. Konstruktionsänderungen vorbehalten. Maßangaben unverbindlich.
10. Beanstandungen irgendwelcher Art finden nur innerhalb von 10 Tagen nach Erhalt der Ware Berücksichtigung.
11. Retourwaren: Werden nur nach Vereinbarung zurückgenommen. Die Manipulationskosten erfolgen nach Aufwand.
12. Gerichtsstand ist Vöhrnbach. Zahlbar und klagbar in Vöhrnbach.

Die hier angeführten 12 Punkte stellen einen wichtigen Auszug aus unseren allgemeinen Verkaufs- und Lieferbedingungen dar. Die vollständige Fassung unserer allgemeinen Verkaufs- und Lieferbedingungen finden Sie auf unserer Homepage. Gerne senden wir Ihnen diese auf Wunsch auch anderweitig zu.



Original-ANUBA-Bänder

Beachten Sie, dass Original-ANUBA-Bänder in unseren blauen Original-Schachteln verpackt und mit einem ANUBA-Etikett beschriftet sind.

	(ab) Seite		(ab) Seite		(ab) Seite
ABD-DUP-15-D2-SC	34	AH316TO-KU-SK-BU	47	BOL-AN313	152
ABD-DUP-15-D2-SIG	34	AH316TO-KU-SK-CM	47	BOL-AN313-ST	152
ABD-DUP-15-D3-SC	34	AH316TO-KU-SK-EF	47	BOL-AN314	152
ABD-DUP-15-D3-SIG	34	AH316TO-KU-SK-MS	47	BOL-AN314-ST	152
ABD-DUP-18-D2-SC	34	AH316TO-KU-SK-WE	47	BOL-AN316	152
ABD-DUP-18-D2-SIG	34	AH320-KU-SK-BR	37	BOL-AN316-ST	152
ABD-DUP-18-D3-SC	34	AH320-KU-SK-BU	37	BOL-ANC-HA62	154
ABD-DUP-18-D3-SIG	34	AH320-KU-SK-CM	37	BOL-ANC-HA79	154
ABD-DUP-18-D4-SC	34	AH320-KU-SK-EF	37	BOL-BTA	149
ABD-DUP-18-D4-SIG	34	AH320-KU-SK-MS	37	BOL-DU320-BT-17	127
ABD-DUP-20-D2-SC	34	AH320-KU-SK-SC	37	BOL-DU320-BT-26	127
ABD-DUP-20-D2-SIG	34	AH320-KU-SK-WE	37	BOL-DU320-GB-MD	130
ABD-DUP-20-D3-SC	34	AH320-MS-RK-MS	36	BOL-DU321-BT-26-HA	131
ABD-DUP-20-D3-SIG	34	AH320-MS-ZK-MS	36	BOL-FO209-FR	153
ABD-DUP-20-D4-SC	34	AH320-MS-ZK-SG	36	BOL-FO209-ST	153
ABD-DUP-20-D4-SIG	34	AH320-MS-ZK-SM	36	BOL-FO213-FR	153
ABD-DUP-ABD-ES	35	AH320TO-KU-SK-BR	44	BOL-FO213-ST	153
ABD-DUP-BR	34	AH320TO-KU-SK-BU	44	BOL-FO214-FR	153
ABD-DUP-GG	34	AH320TO-KU-SK-CM	44	BOL-FO214-ST	153
ABD-DUP-SC	34	AH320TO-KU-SK-EF	44	BOL-FO216	153
ABD-DUP-TR	34	AH320TO-KU-SK-MS	44	BOL-FO216-ST	153
ABD-DUP-WE	34	AH320TO-KU-SK-SC	44	BOL-HE313-RA	146
ABD-KNU-BR	91	AH320TO-KU-SK-WE	44	BOL-HE315-FR	146
ABD-KNU-TR	91	AN210-SG-ZK-SG	95	BOL-HE315-RA	146
ABD-KNU-WE	91	AN213-GB-WV	94	BOL-HE316-FR	146
ABS-TRIPLEX	140	AN216-FR-WV	94	BOL-HE316L-FR	146
AC362HA-EFP	105	AN216-RA-WV	94	BOL-HE316L-RA	146
AC362HA-F1	105	AN311-WV	96	BOL-HE316-RA	146
AC362HA-ROH	105	AN313-WV	96	BOL-HE320-FR	146
AC379HA-EFP	106	AN314-WV	97	BOL-HE320-RA	146
AC379HA-F1	106	AN316GL-RA-WV	97	BOL-HE320-ST	146
AC379HA-ROH	106	ANKER-DPL-02-ES	115	BOL-HE520-RA	147
ADA-ANC	154	ANKER-TO320-02-WV	115	BOL-KNU	149
AH217-KU-NK-BR	53	ANLAUFRING	148	BOL-KU075	163
AH217-KU-NK-BU	53	BIT-8X50	154	BOL-KU080	163
AH217-KU-NK-CM	53	BOH-030-ZYL	163	BOL-KU215-7-KU	163
AH217-KU-NK-EF	53	BOH-050-ZYL	137	BOL-KU215-8-KU	163
AH217-KU-NK-MS	53	BOH-052-STU	151	BOL-KU215-AP	163
AH217-KU-NK-SC	53	BOH-057-STU	151	BOL-PR215	149
AH217-KU-NK-WE	53	BOH-058-ZYL	134	BOL-PR315-BT-L	150
AH217-MS-RK-MS	52	BOH-059-ZYL	127	BOL-PR315-BT-R	150
AH217-MS-ZK-MS	52	BOH-063-ZYL	134	BOL-PR315-FR	150
AH217-MS-ZK-SG	52	BOH-067-STU	146	BOL-PR315-RA	150
AH220-KU-NK-BR	57	BOH-068-ZYL	163	BOL-TO316	137
AH220-KU-NK-BU	57	BOH-069-ZYL	157	BOL-TO316-A01-RA	161
AH220-KU-NK-CM	57	BOH-070-ZYL	140	BOL-TO316-A02-RA	162
AH220-KU-NK-EF	57	BOH-072-STU	146	BOL-TO316-A-FL	161
AH220-KU-NK-MS	57	BOH-077-STU	146	BOL-TO320-A01-RA	157
AH220-KU-NK-SC	57	BOH-080-ZYL	143	BOL-TO320-A02-RA	158
AH220-KU-NK-WE	57	BOH-085-ZYL	143	BOL-TO320-A-FL	157
AH220-MS-RK-CM	56	BOH-087-STU	130	BOL-TO320-S2	134
AH220-MS-RK-MS	56	BOH-087-ZYL	154	BOL-TR217-FR	140
AH220-MS-RK-NI	56	BOH-089-ZYL	157	BOL-TR217-RA	140
AH220-MS-ZK-MS	56	BOH-090-ZYL	130	BOL-TR220-FR	143
AH220-MS-ZK-SG	56	BOH-096-ZYL	157	BOL-TR220-RA	143
AH316L-KU-SK-BU	68	BOL-AN213	151	BOLZ-ANC-100	108
AH316L-KU-SK-CM	68	BOL-AN216-RA	151	BOLZ-ANC-52	108
AH316L-KU-SK-EF	68	BOL-AN311	152	BOLZ-ANC-60	108
AH316L-KU-SK-WE	68	BOL-AN311-ST	152	BOLZ-ANC-72	108

	(ab) Seite		(ab) Seite		(ab) Seite
BTA-1000-KU	90	DU320DL-3L-TL-WV-S 20-D4-SIG	25	DU321DL-3R-TL-EFP-S 20-D4-SIG	11
BTA-3611-WV	90	DU320DL-3L-TZ1-EFP-S	32	DU321DL-3R-TL-ES-S 15-D2-SIG	9
BTA-3612-WV	90	DU320DL-3L-TZ2-EFP-S	32	DU321DL-3R-TL-ES-S 15-D3-SIG	9
BTA-3613-WV	90	DU320DL-3R-TGB-WV-S	30	DU321DL-3R-TL-ES-S 18-D2-SIG	10
BTA-3614-WV	90	DU320DL-3R-TGB-WV-S S1	30	DU321DL-3R-TL-ES-S 18-D3-SIG	10
DPL-ANC-F02-EFP	108	DU320DL-3R-TL-WV-S 15-D2-SIG	25	DU321DL-3R-TL-ES-S 18-D4-SIG	10
DPL-ANC-F02-F1	108	DU320DL-3R-TL-WV-S 15-D3-SIG	25	DU321DL-3R-TL-ES-S 20-D2-SIG	11
DPL-ANC-F02-ROH	108	DU320DL-3R-TL-WV-S 18-D2-SIG	25	DU321DL-3R-TL-ES-S 20-D3-SIG	11
DPL-ANC-RA01-F1	107	DU320DL-3R-TL-WV-S 18-D3-SIG	25	DU321DL-3R-TL-ES-S 20-D4-SIG	11
DPL-ANC-RA01-ROH	107	DU320DL-3R-TL-WV-S 18-D4-SIG	25	DU321DL-3R-TL-ES-S HA-01	18
DPL-ANC-RA04-EFP	107	DU320DL-3R-TL-WV-S 20-D2-SIG	25	DU321DL-3R-TL-SM-S 15-D2-SIG	9
DPL-ANC-RA04-F1	107	DU320DL-3R-TL-WV-S 20-D3-SIG	25	DU321DL-3R-TL-SM-S 15-D3-SIG	9
DPL-ANC-RA04-ROH	107	DU320DL-3R-TL-WV-S 20-D4-SIG	25	DU321DL-3R-TL-SM-S 18-D2-SIG	10
DPL-ANC-RA05-EFP	107	DU320DL-3R-TZ1-EFP-S	32	DU321DL-3R-TL-SM-S 18-D3-SIG	10
DPL-ANC-RA05-F1	107	DU320DL-3R-TZ2-EFP-S	32	DU321DL-3R-TL-SM-S 18-D4-SIG	10
DPL-ANC-RA05-ROH	107	DU321DL-3L-TL-EFP-S 15-D2-SIG	9	DU321DL-3R-TL-SM-S 20-D2-SIG	11
DPL-ANC-RA06-EFP	107	DU321DL-3L-TL-EFP-S 15-D3-SIG	9	DU321DL-3R-TL-SM-S 20-D3-SIG	11
DPL-ANC-RA06-F1	107	DU321DL-3L-TL-EFP-S 18-D2-SIG	10	DU321DL-3R-TL-SM-S 20-D4-SIG	11
DPL-ANC-RA06-ROH	107	DU321DL-3L-TL-EFP-S 18-D3-SIG	10	DU321DL-3R-TL-WE-S 15-D2-SIG	9
DPL-ANC-RA07-EFP	107	DU321DL-3L-TL-EFP-S 18-D4-SIG	10	DU321DL-3R-TL-WE-S 15-D3-SIG	9
DPL-ANC-RA07-F1	107	DU321DL-3L-TL-EFP-S 20-D2-SIG	11	DU321DL-3R-TL-WE-S 18-D2-SIG	10
DPL-ANC-RA07-ROH	107	DU321DL-3L-TL-EFP-S 20-D3-SIG	11	DU321DL-3R-TL-WE-S 18-D3-SIG	10
DPL-ANC-RA08-EFP	107	DU321DL-3L-TL-EFP-S 20-D4-SIG	11	DU321DL-3R-TL-WE-S 18-D4-SIG	10
DPL-ANC-RA08-F1	107	DU321DL-3L-TL-ES-S 15-D2-SIG	9	DU321DL-3R-TL-WE-S 20-D2-SIG	11
DPL-ANC-RA08-ROH	107	DU321DL-3L-TL-ES-S 15-D3-SIG	9	DU321DL-3R-TL-WE-S 20-D3-SIG	11
DPL-ANC-RA09-EFP	107	DU321DL-3L-TL-ES-S 18-D2-SIG	10	DU321DL-3R-TL-WE-S 20-D4-SIG	11
DPL-ANC-RA09-F1	107	DU321DL-3L-TL-ES-S 18-D3-SIG	10	DU321DL-3R-TSL-EFP-S	17
DPL-ANC-RA09-ROH	107	DU321DL-3L-TL-ES-S 18-D4-SIG	10	DU321DL-3R-TSL-ES-S	17
DPL-ANC-RA10-EFP	107	DU321DL-3L-TL-ES-S 20-D2-SIG	11	DU321DL-3R-TSL-SM-S	17
DPL-ANC-RA10-F1	107	DU321DL-3L-TL-ES-S 20-D3-SIG	11	DU321DL-3R-TSL-WE-S	17
DPL-ANC-RA10-ROH	107	DU321DL-3L-TL-ES-S 20-D4-SIG	11	FO209-NI	100
DPL-ANC-RA11-EFP	107	DU321DL-3L-TL-ES-S HA-01	18	FO209-WV	100
DPL-ANC-RA11-F1	107	DU321DL-3L-TL-SM-S 15-D2-SIG	9	FO213-ES	100
DPL-ANC-RA11-ROH	107	DU321DL-3L-TL-SM-S 15-D3-SIG	9	FO213-WV	100
DPL-ANC-RA12-EFP	107	DU321DL-3L-TL-SM-S 18-D2-SIG	10	FO214-WV	100
DPL-ANC-RA12-F1	107	DU321DL-3L-TL-SM-S 18-D3-SIG	10	FO216-FR-ES	101
DPL-ANC-RA12-ROH	107	DU321DL-3L-TL-SM-S 18-D4-SIG	10	FO216-FR-NI	101
DPL-ANC-RA13-EFP	107	DU321DL-3L-TL-SM-S 20-D2-SIG	11	FO216-FR-WV	101
DPL-ANC-RA13-F1	107	DU321DL-3L-TL-SM-S 20-D3-SIG	11	FO216-RA-ES	101
DPL-ANC-RA13-ROH	107	DU321DL-3L-TL-SM-S 20-D4-SIG	11	FO216-RA-NI	101
DPL-ANC-RA14-EFP	107	DU321DL-3L-TL-WE-S 15-D2-SIG	9	FO216-RA-WV	101
DPL-ANC-RA14-F1	107	DU321DL-3L-TL-WE-S 15-D3-SIG	9	FRA-ST215-18	148
DPL-ANC-RA14-ROH	107	DU321DL-3L-TL-WE-S 18-D2-SIG	10	FRA-ST215-28	148
DPL-ANC-RA15-EFP	107	DU321DL-3L-TL-WE-S 18-D3-SIG	10	GFG10-AL-F1	123
DPL-ANC-RA15-F1	107	DU321DL-3L-TL-WE-S 18-D4-SIG	10	GFG10-AL-WE	123
DPL-ANC-RA15-ROH	107	DU321DL-3L-TL-WE-S 20-D2-SIG	11	GFG30-KU-BR	123
DPL-ANC-RA16-EFP	107	DU321DL-3L-TL-WE-S 20-D3-SIG	11	GFG30-KU-WE	123
DPL-ANC-RA16-F1	107	DU321DL-3L-TL-WE-S 20-D4-SIG	11	GSB3-AK-15-04	126
DPL-ANC-RA16-ROH	107	DU321DL-3L-TSL-EFP-S	17	GSB3-AK-15-05	126
DPL-DUP-03-SIG	35	DU321DL-3L-TSL-ES-S	17	GSB3-AK-18-04	126
DU320DL-3L-TGB-WV-S	30	DU321DL-3L-TSL-SM-S	17	GSB3-AK-18-05	126
DU320DL-3L-TGB-WV-S S1	30	DU321DL-3L-TSL-WE-S	17	GSB3-AK-18-12	126
DU320DL-3L-TL-WV-S 15-D2-SIG	25	DU321DL-3R-TL-EFP-S 15-D2-SIG	9	GSB3-AK-20-04	126
DU320DL-3L-TL-WV-S 15-D3-SIG	25	DU321DL-3R-TL-EFP-S 15-D3-SIG	9	GSB3-AK-20-05	126
DU320DL-3L-TL-WV-S 18-D2-SIG	25	DU321DL-3R-TL-EFP-S 18-D2-SIG	10	GSB3-AK-20-12	126
DU320DL-3L-TL-WV-S 18-D3-SIG	25	DU321DL-3R-TL-EFP-S 18-D3-SIG	10	GSB3-AK-HA-32	126
DU320DL-3L-TL-WV-S 18-D4-SIG	25	DU321DL-3R-TL-EFP-S 18-D4-SIG	10	GSB3-AK-ST-04	126
DU320DL-3L-TL-WV-S 20-D2-SIG	25	DU321DL-3R-TL-EFP-S 20-D2-SIG	11	GSB3-AK-ST-05	126
DU320DL-3L-TL-WV-S 20-D3-SIG	25	DU321DL-3R-TL-EFP-S 20-D3-SIG	11	GSB3-AK-TZ-06	126

	(ab) Seite		(ab) Seite		(ab) Seite
GSB3-AK-TZ-07	126	HE316SM-RA-ES	69	PR215-FT-GB-SM	80
GSB3-AK-TZ-08	126	HE316SM-RA-ES-S	69	PR215-FT-GB-WV	80
GSB3-DU320-BK-MD	129	HE316SM-RA-NI	69	PR215GL-BT-FK-EF	82
GSB3-DU320-BK-OD	129	HE316SM-RA-NI-S	69	PR215GL-BT-RK-EF	82
GSB3-DU320-FS-35	128	HE316SM-RA-WV	69	PR215GL-RT-BT40-NI	81
GSB3-DU320-FS-BT	126	HE316SM-RA-WV-S	69	PR215GL-RT-BT-EF	81
GSB3-DU320-FS-BT-E	126	HE320GL-FR-NI	63	PR215GL-RT-BT-ES	81
GSB3-DU321-FS-STL	128	HE320GL-FR-NI-S	63	PR215GL-RT-BT-NI	81
GSB3-HE320-BK-MD	145	HE320GL-FR-WV	63	PR215GL-RT-BT-SM	81
GSB3-HE320-BK-OD	145	HE320GL-FR-WV-S	63	PR315-FT-GB-CM	83
GSB3-HE320-BK-RA	144	HE320GL-RA-NI	62	PR315-FT-GB-EF	83
GSB3-TO316-A01-BK-RA	159	HE320GL-RA-NI-S	62	PR315-FT-GB-ES	83
GSB3-TO316-A-BK-FL	160	HE320GL-RA-WV	62	PR315-FT-GB-NI	83
GSB3-TO316-BK-MD	136	HE320GL-RA-WV-S	62	PR315-FT-GB-SM	83
GSB3-TO316-BK-OD	136	HE320SM-FR-ES	63	PR315-FT-LA-ES	84
GSB3-TO316-BK-RA	135	HE320SM-FR-ES-S	63	PR315-FT-LA-NI	84
GSB3-TO316-BK-RA-E	135	HE320SM-FR-NI	63	PR315-FT-ST-NI	84
GSB3-TO320-A01-BK-RA	155	HE320SM-FR-NI-S	63	PR315GL-BT-FK-EF	87
GSB3-TO320-A-BK-FL	156	HE320SM-FR-WV	63	PR315GL-BT-FK-ES	87
GSB3-TO320-BK-MD-S2	133	HE320SM-FR-WV-S	63	PR315GL-BT-RK-EF	88
GSB3-TO320-BK-OD-S2	133	HE320SM-HL-FR-WV-S	61	PR315GL-BT-RK-ES	88
GSB3-TO320-BK-RA	132	HE320SM-HL-FR-WV-S S1	61	PR315GL-FR-DZK-SG	89
GSB3-TO320-BK-RA-E	132	HE320SM-HR-FR-WV-S	61	PR315GL-FR-DZK-SM	89
GSB3-TR217-BK-MD	139	HE320SM-HR-FR-WV-S S1	61	PR315GL-FR-DZK-WE	89
GSB3-TR217-BK-OD	139	HE320SM-RA-ES	62	PR315GL-FR-DZK-WV	89
GSB3-TR217-BK-RA	138	HE320SM-RA-ES-S	62	PR315GL-RT-BT-CM	85
GSB3-TR220-BK-MD	142	HE320SM-RA-NI	62	PR315GL-RT-BT-EF	85
GSB3-TR220-BK-OD	142	HE320SM-RA-NI-S	62	PR315GL-RT-BT-ES	85
GSB3-TR220-BK-RA	141	HE320SM-RA-WV	62	PR315GL-RT-BT-NI	85
GSB3-TRA-FL	128	HE320SM-RA-WV-S	62	PR315GL-RT-BT-SM	85
GSB3-TRA-FL-100	128	HE520SM-FR-ES-S	66	PR315GL-RT-FR-CM	85
GSB3-TRA-RA	126	HE520SM-FR-NI-S	66	PR315GL-RT-FR-EF	85
GSB3-TRA-RA-300	126	HE520SM-FR-WV-S	66	PR315GL-RT-FR-NI	85
HE313-ST-DZK-SG	72	INN-25-LANG	154	PR315GL-RT-FR-SM	85
HE313-ST-DZK-SM	72	INN-3-LANG	127	PR315GL-RT-SZ-ES	86
HE313-ST-DZK-WE	72	INN-4-LANG	127	PR315GL-RT-SZ-NI	86
HE313-ST-DZK-WV	72	INN-5-LANG	140	PR315GL-RT-SZ-NI AT	86
HE315GL-FR-NI	71	INN-5-LANG S1	134	PR315SM-RT-BT-CM	85
HE315GL-FR-NI-S	71	INN-6-ZAPF	154	PR315SM-RT-BT-EF	85
HE315GL-FR-WV	71	KKO-11	151	PR315SM-RT-BT-NI	85
HE315GL-FR-WV-S	71	KKO-13	151	PR315SM-RT-SZ-ES	86
HE315GL-RA-NI	71	KKO-13-KU	146	PR315SM-RT-SZ-NI	86
HE315GL-RA-NI-S	71	KKO-145	152	SCHR-ANC-M8X25-ES	108
HE315GL-RA-WV	71	KKO-15	146	SCHR-ANC-M8X25-WV	108
HE315GL-RA-WV-S	71	KKO-15-KU	149	SCHR-ANC-M8X30-ES	108
HE316DL-HL-FR-WV-S	67	KKO-16	137	SCHR-ANC-M8X30-WV	108
HE316DL-HR-FR-WV-S	67	KKO-20	134	SCHR-ANC-M8X35-ES	108
HE316GL-FR-ES	70	KKO-20-KU	134	SCHR-ANC-M8X35-WV	108
HE316GL-FR-NI	70	KKO-95	153	SCHR-ANC-M8X40-ES	108
HE316GL-FR-WV	70	KNU-WV	91	SCHR-ANC-M8X40-WV	108
HE316GL-RA-ES	69	KRO-ANC	154	SCHR-ANKER-3.5X12-WV	115
HE316GL-RA-ES-S	69	KU075GL-AP-BR	122	SENK-ANC-0816	154
HE316GL-RA-NI	69	KU075GL-AP-WE	122	SIS-ANC-ES	108
HE316GL-RA-NI-S	69	KU080GL-AP-BR	122	SIS-ANC-WV	108
HE316GL-RA-WV	69	KU080GL-AP-WE	122	SRI-065-L	134
HE316GL-RA-WV-S	69	KUR-01	134	SRI-072-L	140
HE316SM-FR-ES	70	PR215-FT-GB-EF	80	SRI-081-L	143
HE316SM-FR-NI	70	PR215-FT-GB-ES	80	SRI-092-L	130
HE316SM-FR-WV	70	PR215-FT-GB-NI	80	SRI-102-L	157

	(ab) Seite		(ab) Seite
ST215-18-UNTER-ES	76	WKZ-AN216-RA	151
ST215-28-UNTER-ES	77	WKZ-AN311	152
ST215GL-18L-CM	76	WKZ-AN311-ST	152
ST215GL-18L-EF	76	WKZ-AN313	152
ST215GL-18L-ES	76	WKZ-AN313-ST	152
ST215GL-18R-CM	76	WKZ-AN314	152
ST215GL-18R-EF	76	WKZ-AN314-ST	152
ST215GL-18R-ES	76	WKZ-AN316	152
ST215GL-28L-CM	77	WKZ-AN316-ST	152
ST215GL-28L-EF	77	WKZ-DU320-BT-17	127
ST215GL-28L-ES	77	WKZ-DU320-BT-26	127
ST215GL-28R-CM	77	WKZ-DU320-GB-MD	130
ST215GL-28R-EF	77	WKZ-DU321-BT-26-HA	131
ST215GL-28R-ES	77	WKZ-FO209-FR	153
TO316DL-HSL-A01-WV-S	117	WKZ-FO209-ST	153
TO316DL-HSL-A01-WV-S S4	117	WKZ-FO213-FR	153
TO316DL-HSL-FR-WV-S S2	46	WKZ-FO213-ST	153
TO316DL-HSL-FR-WV-S S9	46	WKZ-FO214-FR	153
TO316DL-HSR-A01-WV-S	117	WKZ-FO214-ST	153
TO316DL-HSR-A01-WV-S S4	117	WKZ-FO216	153
TO316DL-HSR-FR-WV-S S2	46	WKZ-FO216-ST	153
TO316DL-HSR-FR-WV-S S9	46	WKZ-HE313-RA	146
TO320SM-HSL-A01-EFP-S	113	WKZ-HE315-FR	146
TO320SM-HSL-A01-EFP-S S4	113	WKZ-HE315-RA	146
TO320SM-HSL-A01-WE-S	113	WKZ-HE316-FR	146
TO320SM-HSL-A01-WE-S S4	113	WKZ-HE316L-FR	146
TO320SM-HSL-A01-WV-S	113	WKZ-HE316L-RA	146
TO320SM-HSL-A01-WV-S S4	113	WKZ-HE316-RA	146
TO320SM-HSL-FR-WV-S S2	41	WKZ-HE320-FR	146
TO320SM-HSL-FR-WV-S S3	41	WKZ-HE320-RA	146
TO320SM-HSL-FR-WV-S S9	41	WKZ-HE320-ST	146
TO320SM-HSR-A01-EFP-S	113	WKZ-HE520-RA	147
TO320SM-HSR-A01-EFP-S S4	113	WKZ-KU075	163
TO320SM-HSR-A01-WE-S	113	WKZ-KU080	163
TO320SM-HSR-A01-WE-S S4	113	WKZ-KU215-7-KU	163
TO320SM-HSR-A01-WV-S	113	WKZ-KU215-8-KU	163
TO320SM-HSR-A01-WV-S S4	113	WKZ-KU215-AP	163
TO320SM-HSR-FR-WV-S S2	41	WKZ-PR215	149
TO320SM-HSR-FR-WV-S S3	41	WKZ-PR315-BT	150
TO320SM-HSR-FR-WV-S S9	41	WKZ-PR315-FR	150
TO320SM-S-FR-EFP S2	43	WKZ-PR315-RA	150
TO320SM-S-FR-EFP-S S2	43	WKZ-TO316	137
TO320SM-S-FR-EFP-S S3	43	WKZ-TO316-A01	161
TO320SM-S-FR-WV S2	43	WKZ-TO316-A02	162
TO320SM-S-FR-WV S3	43	WKZ-TO320-A01	157
TO320SM-S-FR-WV-S S2	43	WKZ-TO320-A02	158
TO320SM-S-FR-WV-S S3	43	WKZ-TO320-S2	134
TO320SM-S-FR-WV-S S9	43	WKZ-TR217-FR	140
TR217SM-FR-WV-G	51	WKZ-TR217-RA	140
TR217SM-FR-WV-GS	51	WKZ-TR220-FR	143
TR217SM-RA-WV-G	51	WKZ-TR220-RA	143
TR217SM-RA-WV-GS	51		
TR220SM-FR-WV-G	55		
TR220SM-FR-WV-G S1	55		
TR220SM-FR-WV-GS	55		
TR220SM-RA-WV-G	55		
TR220SM-RA-WV-GS	55		
WKZ-AN210	151		
WKZ-AN213	151		

original | **ANUBA**

Das Original ist einfach stark.

Anuba als Pionier und ältester Hersteller von Einbohrbändern hat seit Beginn der Produktion Anfang der 50er-Jahre eigene strenge Qualitätsvorgaben entwickelt und im Laufe der Jahrzehnte kontinuierlich verfeinert.

Die gesamte Produktion unterliegt einer dauernden internen Güteüberwachung, die beim Rohmaterial beginnt und beim fertigen Produkt endet.

Daher ist es folgerichtig, dass Anuba seit Beginn in der

GÜTEGEMEINSCHAFT

Schlösser und Beschläge e.V.
Offerstrasse 12
D-42551 Velbert

mitarbeitet.



Die konsequente Anwendung und Umsetzung der Ergebnisse aus Erprobung und Prüfung führen in der Entwicklung neuer Produkte zu herausragenden technischen Lösungen. So verfügt Anuba über die größte Palette RAL-geprüfter Einbohrbänder mit Gütezeichen. Die im Zusammenhang mit den RAL-Gütezeichen angegebenen Belastungswerte werden unter Prüfbedingungen erreicht (bestimmte Türgewichte, Türmaße, Materialien, Anzahl der Bewegungen etc.). Diese Prüfungen werden in verschiedenen Institutionen, meist jedoch beim Prüfinstitut Velbert

PIV

Schlösser und Beschläge
Wallstrasse 41
D-42551 Velbert

durchgeführt. Die im Katalog angegebenen Werte beziehen sich auf die in der Praxis vorherrschenden Bedingungen. Für die Klärung von Fragen stehen wir Ihnen gerne zur Verfügung.

Ihren Anuba-Außendienstmitarbeiter finden Sie mittels Postleitzahlensuche bequem auf unserer Internetseite www.anuba.de – oder rufen Sie uns an, wir beraten Sie gerne.

Prüfungen nach DIN EN 1935 sind für bestimmte Produktgruppen abgeschlossen. Konformitätsbescheinigungen (CE 1309) und Prüfergebnisse werden auf Anfrage zugestellt.



www.anuba.de

original | **ANUBA**

Preiskatalog Web

Ihr Fachhändler:



ANUBA AG

D-78147 Vöhrenbach

Donaueschinger Str. 2-6

Telefon +49 / 77 27 / 920-0

Telefax +49 / 77 27 / 920-222

E-Mail vertrieb-de@anuba.de

Internet www.anuba.de



ANUBA AG

CH-9430 St. Margrethen

Industriestrasse 29

Telefon +41 / 71 744 67 01

Telefax +41 / 71 744 67 32

E-Mail vertrieb-ch@anuba.de

Internet www.anuba.de