

# ANUBA

Wir geben Halt.



Bänder für Türen und Fenster.  
Haustüren. Objektüren. Zimmertüren. Balkontüren. Fenster.

Preiskatalog Web

# Vertrauen.



Herausforderungen annehmen. Belastungen standhalten. Im Team Stärke zeigen, schnell reagieren und gemeinsam weiter gehen als andere. Eigenschaften, die nicht nur bei jedem Schritt am Berg gefragt sind, sondern auch bei dem, was wir bei Anuba täglich tun. Seit Jahrzehnten übrigens schon – und von Beginn des Weges an, mit dem Blick nach vorn.

Wir sorgen in vielerlei Hinsicht für Halt und Beständigkeit. Durch Produkt-Know-how prägen wir den Markt. Vor allem jedoch schaffen wir das gute Gefühl von Sicherheit durch absolute Verlässlichkeit. Das ist, was zählt. In der Höhe oder fest auf dem Boden. Willkommen bei Anuba.



*original* | **ANUBA**  
www.anuba.de

## Beschläge für Türen und Fenster. Haustüren. Objektüren. Zimmertüren. Balkontüren. Fenster.

### Inhaltsverzeichnis

Duplex 321 Haustürband	Seite	<b>7</b>
Duplex 320 Haustürband	Seite	<b>21</b>
Top Haustürband	Seite	<b>39</b>
Triplex Haustürband	Seite	<b>49</b>
Herkula Bänder - CH-Norm	Seite	<b>59</b>
Herkula Bänder - DIN-Norm	Seite	<b>67</b>
Stumpf Aufschraubband	Seite	<b>79</b>
Prima Türband	Seite	<b>83</b>
Anuba Einbohrband - CH-Norm	Seite	<b>97</b>
Forta Einbohrband - CH-Norm	Seite	<b>99</b>
Anca Haustürband	Seite	<b>101</b>
Top-A Haustürband für Kunststofftüren	Seite	<b>109</b>
KU-Serie Fensterband, Glasfalzgriffe	Seite	<b>119</b>
Verarbeitungshilfen	Seite	<b>123</b>
Montage- und Einbauanleitungen	Seite	<b>163</b>
Verkaufs- und Lieferbedingungen	Seite	<b>204</b>
Numerisches Register	Seite	<b>205</b>



# Erfahrung.

Mit Ausdauer den Weg beschreiten. Das Ziel nie aus den Augen verlieren. Was für das Bergsteigen gilt, hat auch grosse Bedeutung in dem, wie wir bei Anuba agieren. Wir machen keine Umwege. Wir wissen, was Sie brauchen. Wir sind an Ihrer Seite. Und wir handeln schnell. Mit Erfahrung und Kompetenz – so wie Sie es schon lange gewohnt sind.

# Seilschaft.

Grosse Ansprüche und ein Ziel. Verschiedene Fähigkeiten und ein Team. Gegenseitiger Halt. Das Beste entsteht in Gemeinschaft. Bei Anuba gilt das nicht nur für die Verbindung innerhalb unserer Teams oder zu unseren Partnern. Sondern vor allem für das direkte Miteinander zwischen Ihnen und uns. Wir sind nur ein paar Schritte entfernt und halten die Verbindung. Direkt, vertrauensvoll, persönlich.



# Pioniergeist.

Dort gehen, wo noch niemand gegangen ist: Wer nicht nach dem Neuen strebt, kann nichts verbessern. Weil sich ständig neue Herausforderungen ergeben, entwickeln wir bei Anuba immer wieder neue Lösungen. Unsere Entwickler reagieren präzise auf das Aussergewöhnliche – Ihre Ideen. Sind Sie bereit, die Dinge besser zu machen? Den richtigen Partner dafür haben Sie ja.



# Entschlossenheit.

Im Alpinismus spricht man von der Direttissima – und auch bei Anuba gehen wir keine Umwege. Ständige Innovationen und höchstes Qualitätsbewusstsein sind die Basis für den Erfolg unseres Unternehmens. Der Anspruch an maximale Präzision, beste Funktionalität und absolute Zuverlässigkeit bewegen uns. Und dies schon seit 1852.

**SSI SCHÄFER**

SSI Schaefer  
Industriestraße 1  
42699 Solingen  
Telefon +49 (0) 212 2400-0  
Telefax +49 (0) 212 2400-100  
E-Mail [info@ssi-schaefer.com](mailto:info@ssi-schaefer.com)  
www.ssi-schaefer.com

**MANNESMANN  
Demag Fördertechnik**

**Regalbedienanlage**

Werkstoff: Stahl  
Antriebsart: elektrisch  
Antriebsleistung: 1000 W  
Antriebsart: elektrisch  
Antriebsleistung: 1000 W  
Antriebsart: elektrisch  
Antriebsleistung: 1000 W

www.mannesmann-demag.com

# Die Nummer Eins. Aus vielen guten Gründen.

Was kommt dabei heraus, wenn man höchste Stabilität mit komfortabler Einstelltechnik paart? In diesem Fall nichts weniger als Perfektion. Seit seiner Entwicklung hat das Haustürband Duplex-321-3D neue Massstäbe gesetzt. Mit überzeugenden Eigenschaften und verlässlicher Langlebigkeit.

## Nicht nur im Handling hervorragend.

Das Duplex-Haustürband macht Vieles leichter. Schon das Einhängen des Türblattes gestaltet sich komfortabel, weil zwischen Flügel- und Rahmenteilrollen ausreichend Spielraum vorhanden ist. Der durchgehende Achsbolzen im dreiteiligen Band garantiert dabei dauerhaft gerade stehende Bandteile.

Alle Einstellungen lassen sich einzeln und voneinander unabhängig mit einem 4mm-Schlüssel vornehmen – auch im eingehängten Zustand und

unter Last. So bleibt bspw. das Türblatt nach dem Lösen der Fixierschraube in Position und kann bequem justiert werden.

Perfektion zeigt sich auch in der Optik: das Duplex-Haustürband ist in verschiedenen Ausführungen, passend zu jedem Stil lieferbar. Und am Ende können Sie sogar Ihren guten Namen mit unserer Expertise verbinden: auf der personalisierbaren Abdeckkappe mit Ihrem Firmenlogo.

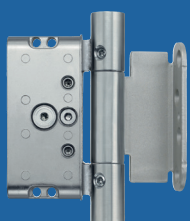


Unsere Vorteile  
finden Sie hier  
online.

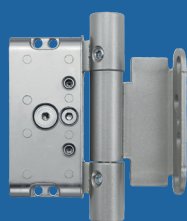
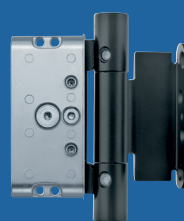
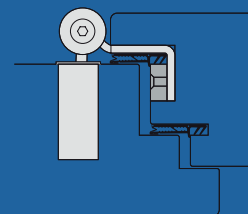


# Duplex 321 Haustürband

## Klassische Überschläge



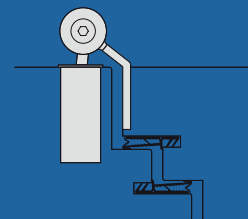
Edelstahl

edelstahlfinish  
RAL pulverbeschichtetweiss  
RAL pulverbeschichtetschwarz matt  
RAL pulverbeschichtet

## Flächenbündige Anschläge



Edelstahl

edelstahlfinish  
RAL pulverbeschichtetweiss  
RAL pulverbeschichtetschwarz matt  
RAL pulverbeschichtet

## Überzeugender Innovationsgeist im Detail:

- Dreidimensional einstellbares Rollenband mit durchgehendem Achsbolzen
- CE-zertifiziert, RC3- und T30-tauglich
- Bis 160kg Türgewicht belastbar
- Optimale Laufeigenschaften (200.000 Bewegungen)
- Für geringe Überschläge geeignet
- Dichtung im Überschlag immer durchgehend (keine Kältebrücken)
- Höhe von -2 bis +4mm einstellbar
- Aushängesicherung für nach aussen öffnende Türen

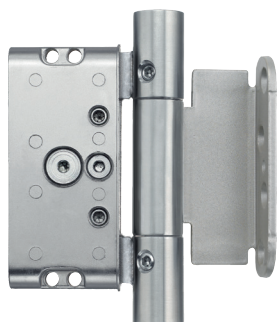
# Duplex 321-3D

3D-Haustür-Taschenband für Überschlag



original | **ANUBA**

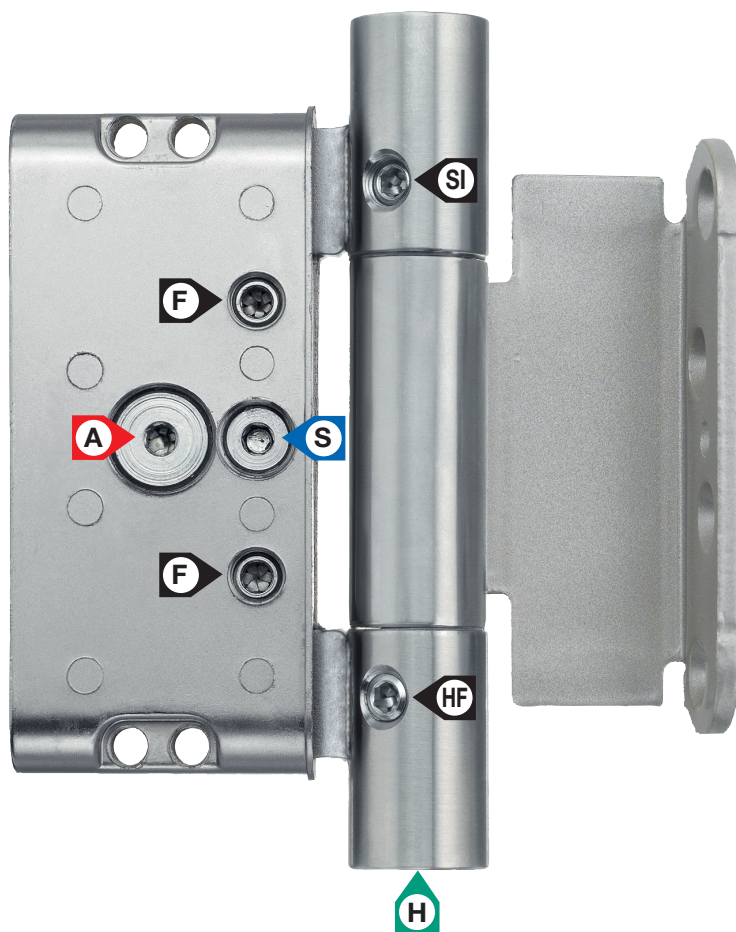
Produktfamilie:



Duplex 321-3D-TL



DU321DL-3L-TL-ES-S  
Ansicht im eingebauten Zustand



F Feststellschrauben	A Andruckeinstellung
HF Höhen-Feststellschraube	H Höheneinstellung
SI Sicherungsschraube	S Seiteneinstellung

**Andruckeinstellung:** von -1 mm bis +3 mm. Stufenlos mit Exzenter **A**.  
**Seiteneinstellung:** von -3 mm bis +3 mm. Stufenlos mit Gewindeschraube **S**.  
**Höheneinstellung:** von -2 mm bis +4 mm. Stufenlos mit Gewindeschraube **H**.

**Einsatzbereich:** 3-dimensional einstellbares Taschenband für Haustüren.

**Stufenlose, unabhängige Einstellungen:** Das Duplex 321-3D Haustürband lässt sich in allen 3 Dimensionen stufenlos und ohne Aushängen des Türblatts einstellen. Sämtliche Einstellungen können voneinander unabhängig durchgeführt werden.

**Durchgehender Achsbolzen, Fixierung der Einstellungen:** Der durchgehende Achsbolzen und die Möglichkeit, die Einstellungen in allen drei Dimensionen fixieren zu können, verleihen dem Duplex 321-3D Haustürband seine hervorragende Zuverlässigkeit.

**Überzeugende Optik:** Der Abstand zwischen Bandrolle und Türblatt bleibt bei jeder Einstellung gleich.

**Gerade stehende Bänder:** Beim Duplex 321-3D Haustürband stehen die Bandteile wegen des durchgehenden Achsbolzens immer gerade.

**Durchgehende Dichtungsebene:** Eine durchgehende Dichtungsebene ist auch im Überschlag möglich. Beim Einstellen muss die Dichtung nicht entfernt werden.

**Delrin-Lager:** Sorgt sowohl in horizontaler als auch in axialer Richtung für optimale Laufeigenschaften.


**Aushängesicherung:** Das Duplex 321-3D Haustürband wird serienmässig mit einer Aushängesicherung geliefert.

**Brandschutz:** Das Duplex 321-3D Haustürband ist für Brandschutzklasse T30 geeignet.

**Einbruchhemmung:** Das Duplex 321-3D Haustürband ist je nach Falzsystem bis zur Widerstandsklasse RC3 tauglich.

## Duplex 321-3D - Haustürband mit Bandtasche und Bandlappen

Bestell-Nr.	Ausführung	Stück/ Krt.	Ü-Krt.	Bruttopreis/Stück o.Mwst.	m.Mwst.
mit Delrinlager und Aushänges., für 15 mm Überschlag, für Überschlagdichtung 10 mm hoch					
<b>NEU</b>					
<b>DU321DL-3L-TL-ES-S 15-D2-SIG</b>	Edelstahl - links	6	30	<b>91,01</b>	98,38
<b>DU321DL-3R-TL-ES-S 15-D2-SIG</b>	Edelstahl - rechts	6	30	<b>91,01</b>	98,38
<b>DU321DL-3L-TL-EFP-S 15-D2-SIG</b>	edelst.fin. - links	6	30	<b>75,05</b>	81,13
<b>DU321DL-3R-TL-EFP-S 15-D2-SIG</b>	edelst.fin. - rechts	6	30	<b>75,05</b>	81,13
<b>DU321DL-3L-TL-WE-S 15-D2-SIG</b>	weiss - links	6	30	<b>75,05</b>	81,13
<b>DU321DL-3R-TL-WE-S 15-D2-SIG</b>	weiss - rechts	6	30	<b>75,05</b>	81,13
<b>DU321DL-3L-TL-SM-S 15-D2-SIG</b>	schwarz matt - li	6	30	<b>75,05</b>	81,13
<b>DU321DL-3R-TL-SM-S 15-D2-SIG</b>	schwarz matt - re	6	30	<b>75,05</b>	81,13
für Überschlagdichtung 15 mm hoch					
<b>NEU</b>					
<b>DU321DL-3L-TL-ES-S 15-D3-SIG</b>	Edelstahl - links	6	30	<b>91,01</b>	98,38
<b>DU321DL-3R-TL-ES-S 15-D3-SIG</b>	Edelstahl - rechts	6	30	<b>91,01</b>	98,38
<b>DU321DL-3L-TL-EFP-S 15-D3-SIG</b>	edelst.fin. - links	6	30	<b>75,05</b>	81,13
<b>DU321DL-3R-TL-EFP-S 15-D3-SIG</b>	edelst.fin. - rechts	6	30	<b>75,05</b>	81,13
<b>DU321DL-3L-TL-WE-S 15-D3-SIG</b>	weiss - links	6	30	<b>75,05</b>	81,13
<b>DU321DL-3R-TL-WE-S 15-D3-SIG</b>	weiss - rechts	6	30	<b>75,05</b>	81,13
<b>DU321DL-3L-TL-SM-S 15-D3-SIG</b>	schwarz matt - li	6	30	<b>75,05</b>	81,13
<b>DU321DL-3R-TL-SM-S 15-D3-SIG</b>	schwarz matt - re	6	30	<b>75,05</b>	81,13

	ANUBA AG Donaueschinger Str. 2-6 DE-78147 Vöhringen	06
	Duplex 3D 3-teiliges Band	
	3 7 4 1 1 4 0 11	
1309-CPR-0058	EN1935:2002/AC:2003	



**Andruck, Höhe und Seite**  
ohne Aushängen des Türflügels einstellbar!

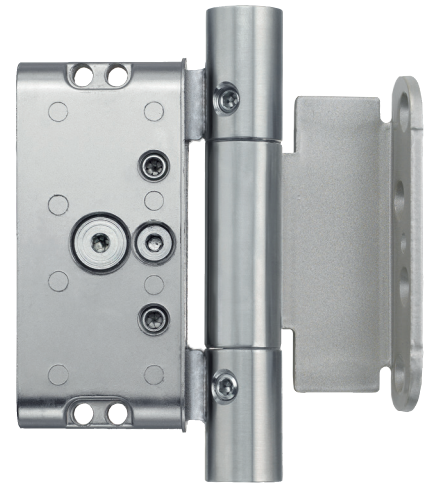
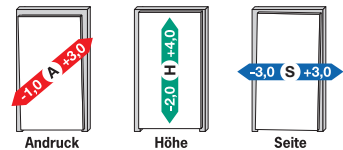


Abb.:  
DU321DL-3R-TL-ES-S 15-D3-SIG

**Ausführung:** Die Bandtasche ist aus Zinkdruckguss, die Bandrolle und der Achsstift sind aus Edelstahl bzw. Stahl gefertigt. Der Bandlappen ist aus Stahl gefertigt.

**Kunststoff-Abdeckungen:** Die Kunststoff-Abdeckungen sind aus glasfaserverstärktem Kunststoff gefertigt.

**Die Kunststoff-Abdeckungen werden serienmässig mit den Bändern mitgeliefert! Die Wahl der für Sie passenden Ausführung können Sie den Konstruktionskizzen auf den Folgeseiten entnehmen.**

**Brandschutz:** Das Duplex 321-3D Haustürband ist für Brandschutzklasse T30 geeignet.

**Einbruchhemmung:** Das Duplex 321-3D Haustürband ist je nach Falzsystem bis zur Widerstandsklasse RC3 tauglich.

**Wichtiger Hinweis:** Für die Demontage der Mittelhülse beachten Sie unseren Hinweis bei der Einstellanleitung.

### Tragkraft unter Prüfbedingungen (stabile Einbauverhältnisse vorausgesetzt)

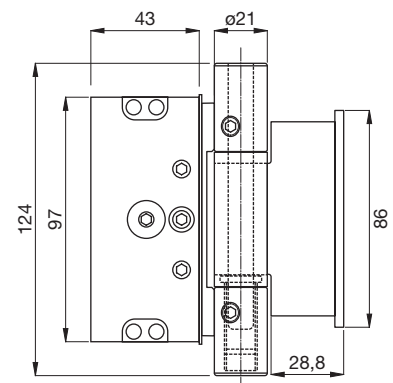
Anzahl Bänder pro Türe	DL-Lager bis ca. kg	Dauerfunktionsprüfung bis ca. kg
2	110	
3	130	160

### Skizze

Die Einbauskizzen für alle Überschlagstärken und Dichtungssysteme sind auf den folgenden Seiten angeführt.





### Zubehör / Technische Informationen

Siehe	ab Seite
Zubehör	34
Grossserienbohrlehre für Duplex 320/321	124
Werkzeugsatz für Duplex 320/321	128
Einstellanleitung für Duplex 321	166
Einbauanleitung für Duplex 321	167



Produktskizze

### Ausführungen

Edelstahl		weiss - RAL9016	
edelstahlfinish pulverbeschichtet		schwarz matt RAL9005	

# Duplex 321-3D

3D-Haustür-Taschenband für 18 mm Überschlagnag



original ANUBA

CE	ANUBA AG Donaueschinger Str. 2-6 DE-78147 Vöhringen	06
	Duplex 3D 3-teiliges Band	
1309-CPR-0058	EN1935:2002/AC:2003	



Andruck, Höhe und Seite  
ohne Aushängen des Türflügels einstellbar!

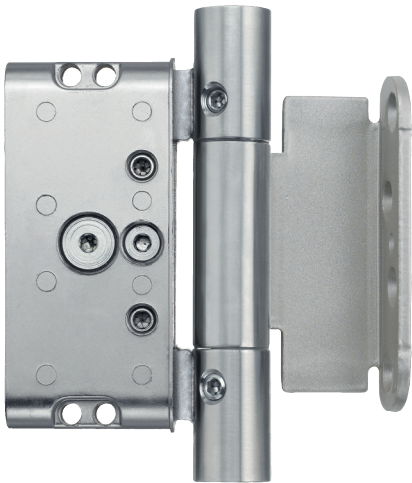
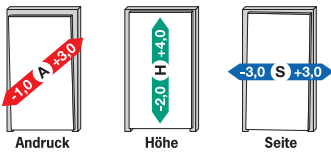
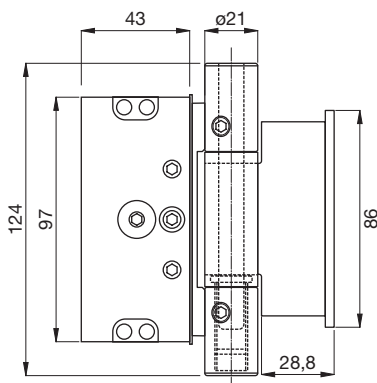


Abb.:  
DU321DL-3R-TL-ES-S 18-D3-SIG



Produktskizze

### Ausführungen



### Duplex 321-3D - Haustürband mit Bandtasche und Bandlappen

Bestell-Nr.	Ausführung	Stück/ Krt.	Ü-Krt.	Bruttopreis/ Stück o.Mwst.	m.Mwst.
mit Delrinlager und Aushänges., für 18 mm Überschlagnag, für Überschlagnagdichtung 10 mm hoch					
DU321DL-3L-TL-ES-S 18-D2-SIG	Edelstahl - links	6	30	91,01	98,38
DU321DL-3R-TL-ES-S 18-D2-SIG	Edelstahl - rechts	6	30	91,01	98,38
DU321DL-3L-TL-EFP-S 18-D2-SIG	edelst.fin. - links	6	30	75,05	81,13
DU321DL-3R-TL-EFP-S 18-D2-SIG	edelst.fin. - rechts	6	30	75,05	81,13
DU321DL-3L-TL-WE-S 18-D2-SIG	weiss - links	6	30	75,05	81,13
DU321DL-3R-TL-WE-S 18-D2-SIG	weiss - rechts	6	30	75,05	81,13
DU321DL-3L-TL-SM-S 18-D2-SIG	schwarz matt - li	6	30	75,05	81,13
DU321DL-3R-TL-SM-S 18-D2-SIG	schwarz matt - re	6	30	75,05	81,13
mit Delrinlager und Aushänges., für 18 mm Überschlagnag, für Überschlagnagdichtung 18 mm hoch					
DU321DL-3L-TL-ES-S 18-D3-SIG	Edelstahl - links	6	30	91,01	98,38
DU321DL-3R-TL-ES-S 18-D3-SIG	Edelstahl - rechts	6	30	91,01	98,38
DU321DL-3L-TL-EFP-S 18-D3-SIG	edelst.fin. - links	6	30	75,05	81,13
DU321DL-3R-TL-EFP-S 18-D3-SIG	edelst.fin. - rechts	6	30	75,05	81,13
DU321DL-3L-TL-WE-S 18-D3-SIG	weiss - links	6	30	75,05	81,13
DU321DL-3R-TL-WE-S 18-D3-SIG	weiss - rechts	6	30	75,05	81,13
DU321DL-3L-TL-SM-S 18-D3-SIG	schwarz matt - li	6	30	75,05	81,13
DU321DL-3R-TL-SM-S 18-D3-SIG	schwarz matt - re	6	30	75,05	81,13
mit Delrinlager und Aushänges., für 18 mm Überschlagnag, für Überschlagnagdichtung 12 mm hoch					
DU321DL-3L-TL-ES-S 18-D4-SIG	Edelstahl - links	6	30	91,01	98,38
DU321DL-3R-TL-ES-S 18-D4-SIG	Edelstahl - rechts	6	30	91,01	98,38
DU321DL-3L-TL-EFP-S 18-D4-SIG	edelst.fin. - links	6	30	75,05	81,13
DU321DL-3R-TL-EFP-S 18-D4-SIG	edelst.fin. - rechts	6	30	75,05	81,13
DU321DL-3L-TL-WE-S 18-D4-SIG	weiss - links	6	30	75,05	81,13
DU321DL-3R-TL-WE-S 18-D4-SIG	weiss - rechts	6	30	75,05	81,13
DU321DL-3L-TL-SM-S 18-D4-SIG	schwarz matt - li	6	30	75,05	81,13
DU321DL-3R-TL-SM-S 18-D4-SIG	schwarz matt - re	6	30	75,05	81,13

**Ausführung:** Die Bandtasche ist aus Zinkdruckguss, die Bandrolle und der Achsstift sind aus Edelstahl bzw. Stahl gefertigt. Der Bandlappen ist aus Stahl gefertigt.

**Kunststoff-Abdeckungen:** Die Kunststoff-Abdeckungen sind aus glasfaserverstärktem Kunststoff gefertigt.

**Die Kunststoff-Abdeckungen werden serienmässig mit den Bändern mitgeliefert! Die Wahl der für Sie passenden Ausführung können Sie den Konstruktionskizzen auf den Folgeseiten entnehmen.**

**Brandschutz:** Das Duplex 321-3D Haustürband ist für Brandschutzklasse T30 geeignet.

### Tragkraft unter Prüfbedingungen (stabile Einbauverhältnisse vorausgesetzt)

Anzahl Bänder pro Türe	DL-Lager bis ca. kg	Dauerfunktionsprüfung bis ca. kg
2	110	
3	130	160

### Skizze


Die Einbauskizzen für alle Überschlagnagstärken und Dichtungssysteme sind auf den folgenden Seiten angeführt.

### Zubehör / Technische Informationen

Siehe	ab Seite
Zubehör	34
Grossserienbohrlehre für Duplex 320/321	124
Werkzeugsatz für Duplex 320/321	128
Einstellanleitung für Duplex 321	166
Einbauanleitung für Duplex 321	167

### Duplex 321-3D - Haustürband mit Bandtasche und Bandlappen

Bestell-Nr.	Ausführung	Stück/ Krt. Ü-Krt.	Bruttopreis/Stück o.Mwst. m.Mwst.
mit Delrinlager und Aushänges., für 20 mm Überschlag, für Überschlagdichtung 10 mm hoch <b>NEU</b>			
<b>DU321DL-3L-TL-ES-S 20-D2-SIG</b>	Edelstahl - links	6 30	91,01 98,38
<b>DU321DL-3R-TL-ES-S 20-D2-SIG</b>	Edelstahl - rechts	6 30	91,01 98,38
<b>DU321DL-3L-TL-EFP-S 20-D2-SIG</b>	edelst.fin. - links	6 30	75,05 81,13
<b>DU321DL-3R-TL-EFP-S 20-D2-SIG</b>	edelst.fin. - rechts	6 30	75,05 81,13
<b>DU321DL-3L-TL-WE-S 20-D2-SIG</b>	weiss - links	6 30	75,05 81,13
<b>DU321DL-3R-TL-WE-S 20-D2-SIG</b>	weiss - rechts	6 30	75,05 81,13
<b>DU321DL-3L-TL-SM-S 20-D2-SIG</b>	schwarz matt - li	6 30	75,05 81,13
<b>DU321DL-3R-TL-SM-S 20-D2-SIG</b>	schwarz matt - re	6 30	75,05 81,13
mit Delrinlager und Aushänges., für 20 mm Überschlag, für Überschlagdichtung 20 mm hoch <b>NEU</b>			
<b>DU321DL-3L-TL-ES-S 20-D3-SIG</b>	Edelstahl - links	6 30	91,01 98,38
<b>DU321DL-3R-TL-ES-S 20-D3-SIG</b>	Edelstahl - rechts	6 30	91,01 98,38
<b>DU321DL-3L-TL-EFP-S 20-D3-SIG</b>	edelst.fin. - links	6 30	75,05 81,13
<b>DU321DL-3R-TL-EFP-S 20-D3-SIG</b>	edelst.fin. - rechts	6 30	75,05 81,13
<b>DU321DL-3L-TL-WE-S 20-D3-SIG</b>	weiss - links	6 30	75,05 81,13
<b>DU321DL-3R-TL-WE-S 20-D3-SIG</b>	weiss - rechts	6 30	75,05 81,13
<b>DU321DL-3L-TL-SM-S 20-D3-SIG</b>	schwarz matt - li	6 30	75,05 81,13
<b>DU321DL-3R-TL-SM-S 20-D3-SIG</b>	schwarz matt - re	6 30	75,05 81,13
mit Delrinlager und Aushänges., für 20 mm Überschlag, für Überschlagdichtung 12 mm hoch <b>NEU</b>			
<b>DU321DL-3L-TL-ES-S 20-D4-SIG</b>	Edelstahl - links	6 30	91,01 98,38
<b>DU321DL-3R-TL-ES-S 20-D4-SIG</b>	Edelstahl - rechts	6 30	91,01 98,38
<b>DU321DL-3L-TL-EFP-S 20-D4-SIG</b>	edelst.fin. - links	6 30	75,05 81,13
<b>DU321DL-3R-TL-EFP-S 20-D4-SIG</b>	edelst.fin. - rechts	6 30	75,05 81,13
<b>DU321DL-3L-TL-WE-S 20-D4-SIG</b>	weiss - links	6 30	75,05 81,13
<b>DU321DL-3R-TL-WE-S 20-D4-SIG</b>	weiss - rechts	6 30	75,05 81,13
<b>DU321DL-3L-TL-SM-S 20-D4-SIG</b>	schwarz matt - li	6 30	75,05 81,13
<b>DU321DL-3R-TL-SM-S 20-D4-SIG</b>	schwarz matt - re	6 30	75,05 81,13

	ANUBA AG Donaueschinger Str. 2-6 DE-78147 Vöhrnbach	06
	Duplex 3D 3-teiliges Band	
		3 7 4 1 1 4 0 11
1309-CPR-0058	EN1935:2002/AC:2003	



**Andruck, Höhe und Seite**  
ohne Aushängen des Türflügels einstellbar!

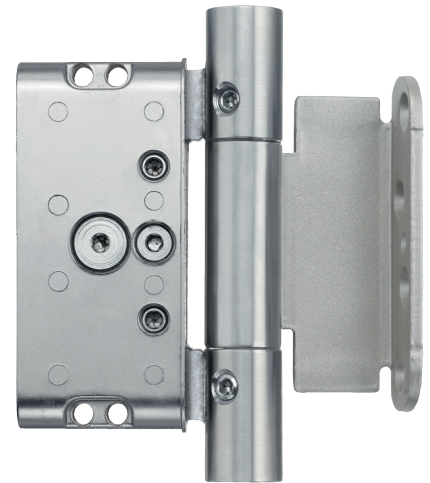
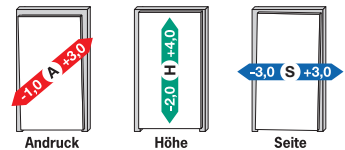


Abb.:  
DU321DL-3R-TL-ES-S 20-D3-SIG

### Tragkraft unter Prüfbedingungen (stabile Einbauverhältnisse vorausgesetzt)

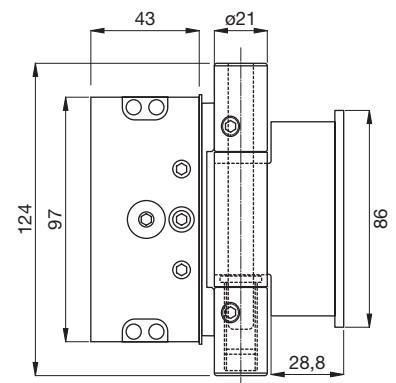
Anzahl Bänder pro Türe	DL-Lager bis ca. kg	Dauerfunktionsprüfung bis ca. kg
2	110	
3	130	160

### Skizze

Die Einbauskizzen für alle Überschlagstärken und Dichtungssysteme sind auf den folgenden Seiten angeführt.





### Zubehör / Technische Informationen

Siehe	ab Seite
Zubehör	34
Grossserienbohrlehre für Duplex 320/321	124
Werkzeugsatz für Duplex 320/321	128
Einstellanleitung für Duplex 321	166
Einbauanleitung für Duplex 321	167



Produktskizze

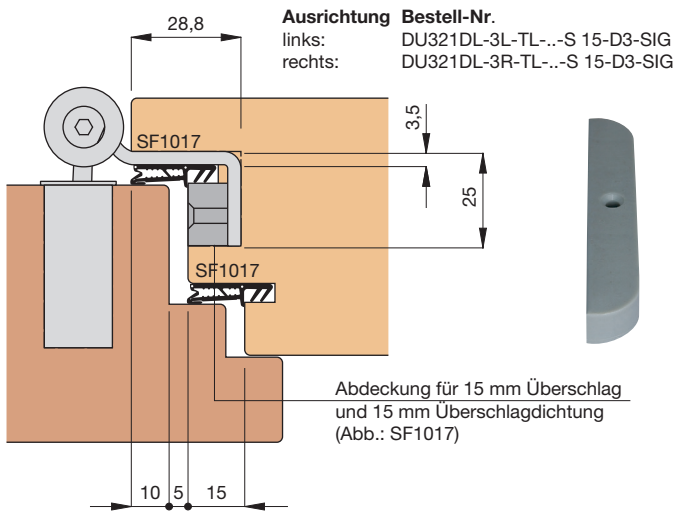
### Ausführungen

Edelstahl		weiss - RAL9016	
edelstahlfinish pulverbeschichtet		schwarz matt RAL9005	

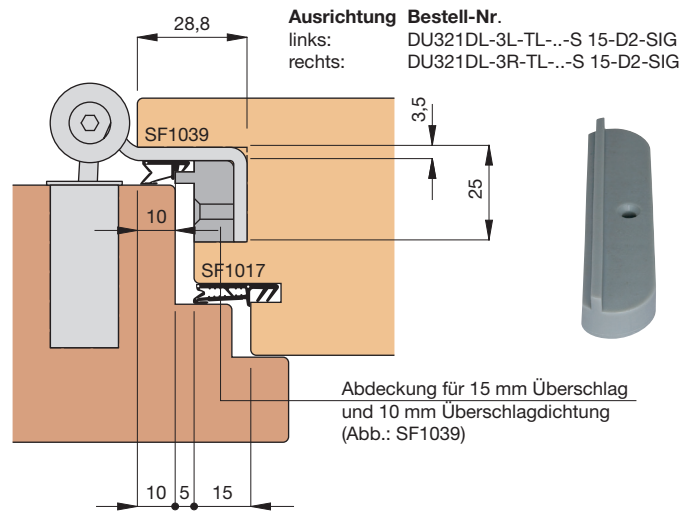
# Duplex 321-3D

mit Kunststoff-Abdeckungen für 15 mm Überschlagn

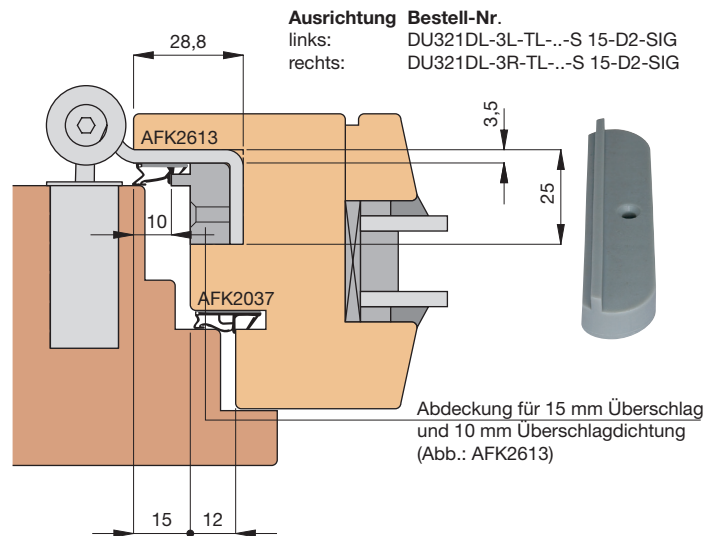
## 15 mm Überschlagn - Überschlagnichtung 15 mm - 15-D3



## 15 mm Überschlagn - Überschlagnichtung 10 mm - 15-D2

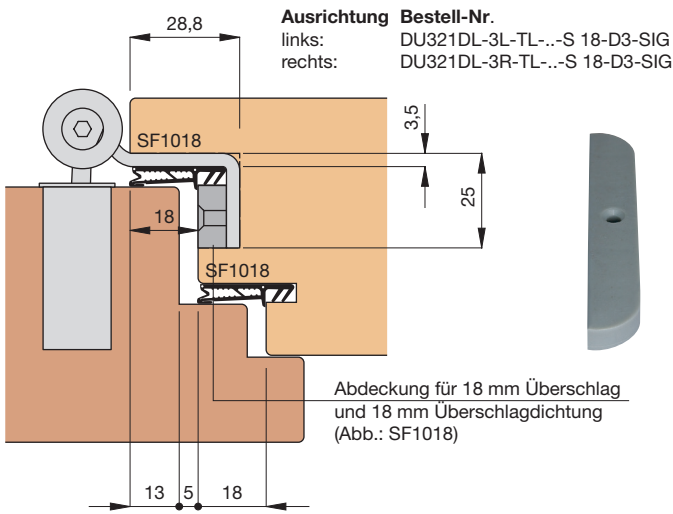


## 15 mm Überschlagn - Überschlagnichtung 10 mm - 15-D2

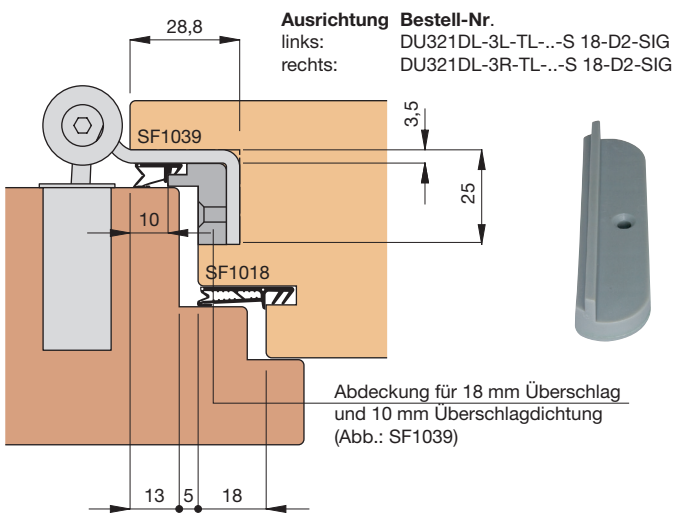


Einbaumasse sind profilabhängig!

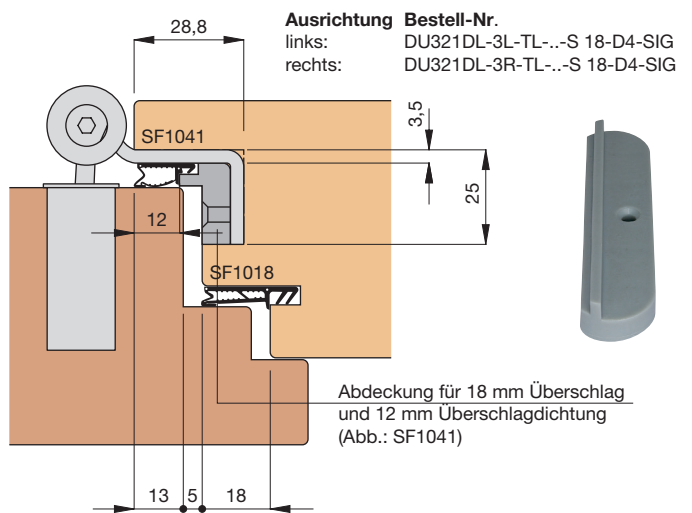
### 18 mm Überschlag - Überschlagdichtung 18 mm - 18-D3



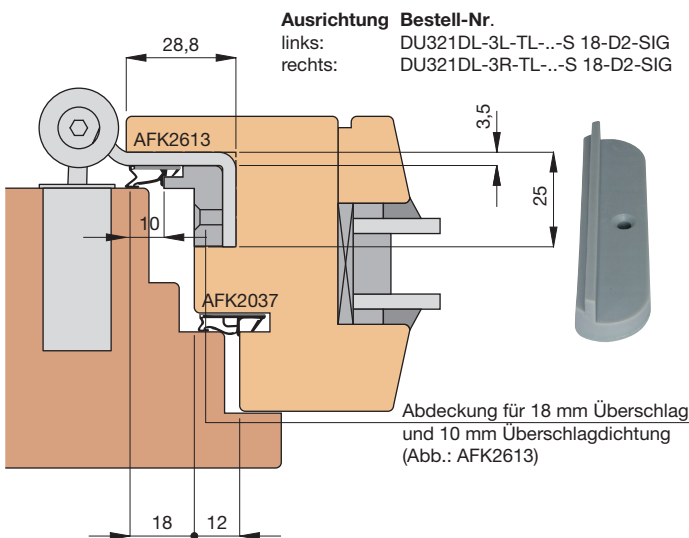
### 18 mm Überschlag - Überschlagdichtung 10 mm - 18-D2



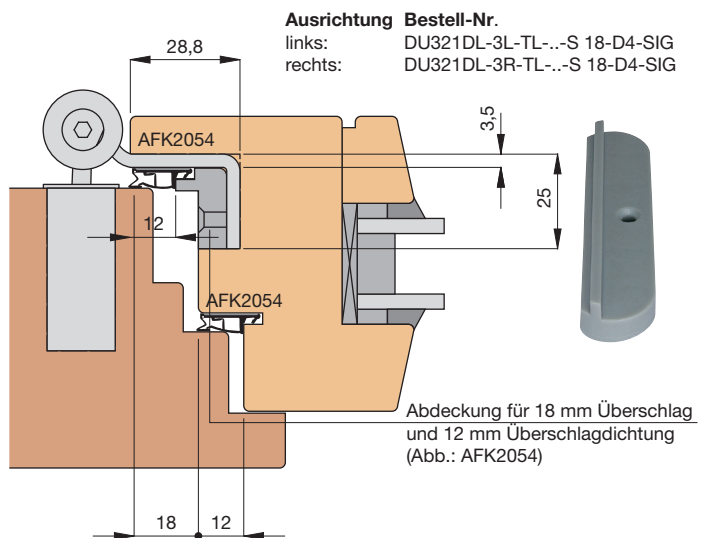
### 18 mm Überschlag - Überschlagdichtung 12 mm - 18-D4



### 18 mm Überschlag - Überschlagdichtung 10 mm - 18-D2



### 18 mm Überschlag - Überschlagdichtung 12 mm - 18-D4

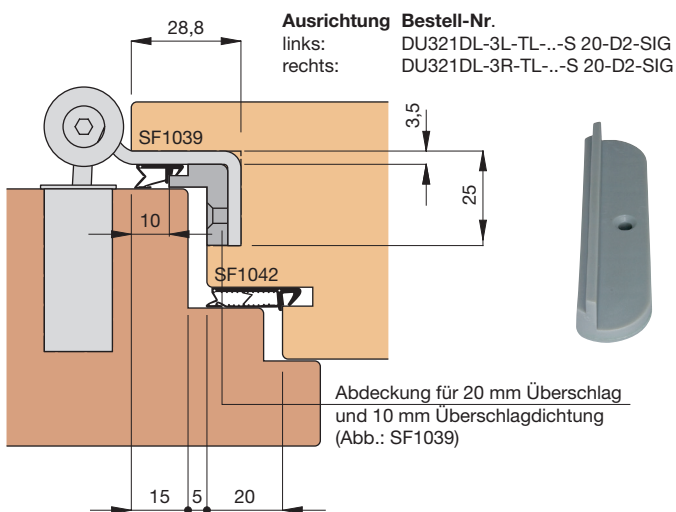


Einbaumasse sind profilabhängig!

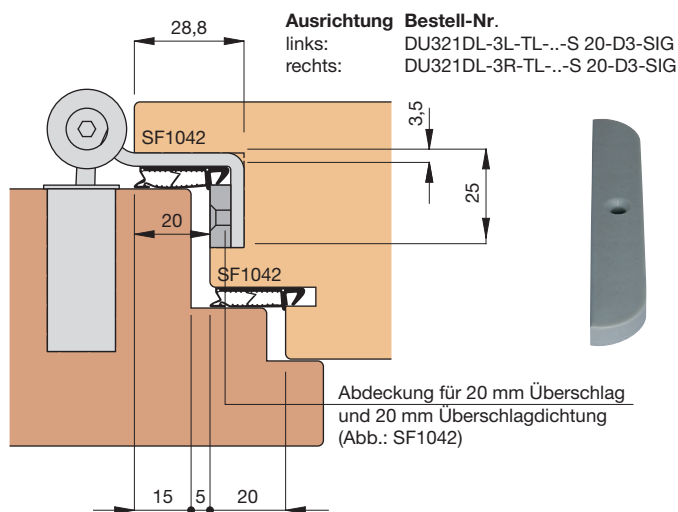
# Duplex 321-3D

mit Kunststoff-Abdeckungen für 20 mm Überschlag

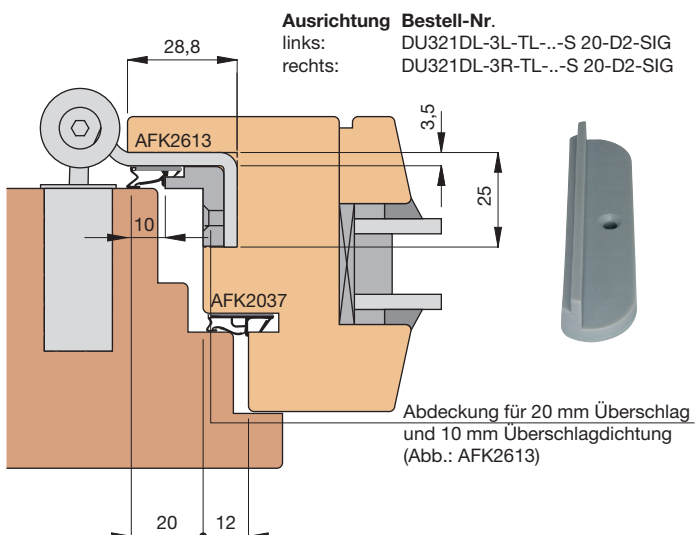
## 20 mm Überschlag - Überschlagdichtung 10 mm - 20-D2



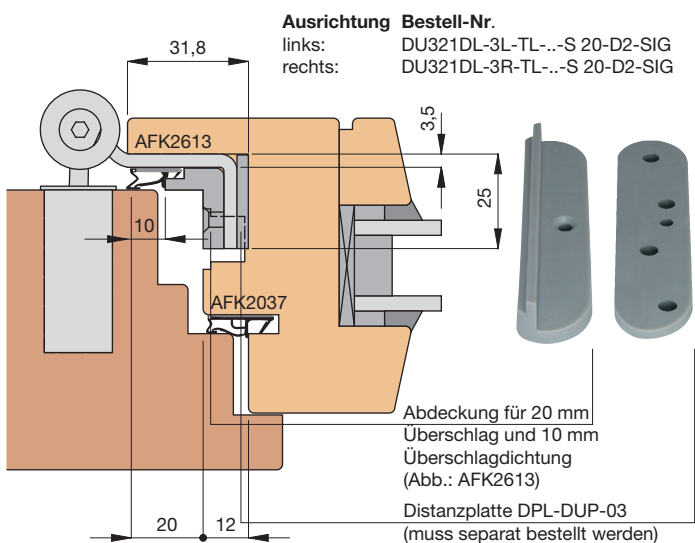
## 20 mm Überschlag - Überschlagdichtung 20 mm - 20-D3



## 20 mm Überschlag - Überschlagdichtung 10 mm - 20-D2



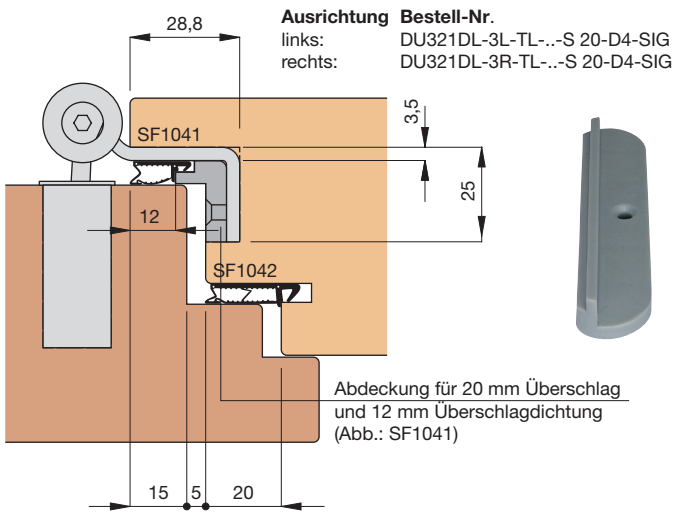
## 20 mm Überschlag - Überschlagdichtung 10 mm - 20-D2 - kombiniert mit Distanzplatte DPL-DUP-03



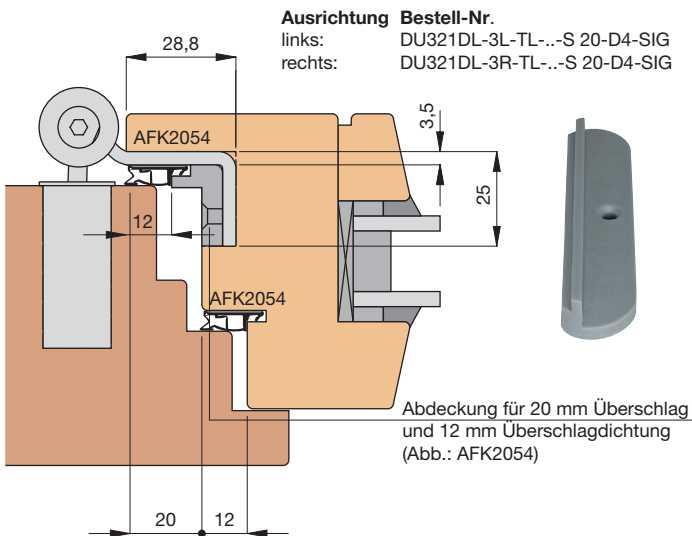
Einbaumasse sind profilabhängig!



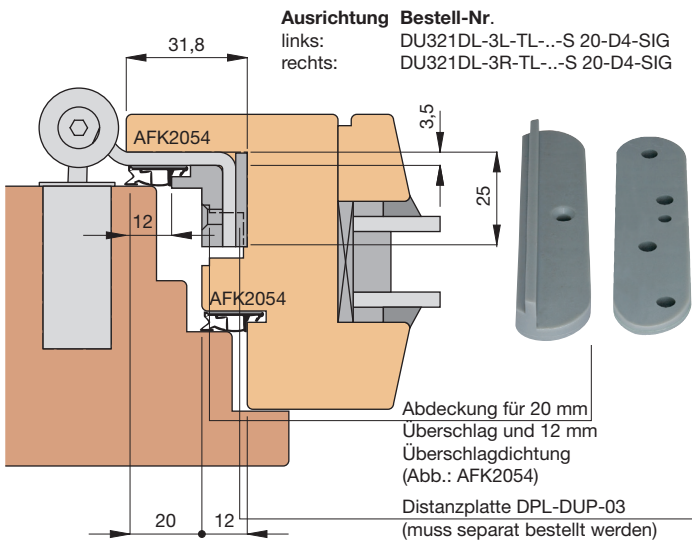
## 20 mm Überschlag - Überschlagdichtung 12 mm - 20-D4



## 20 mm Überschlag - Überschlagdichtung 12 mm - 20-D4



## 20 mm Überschlag - Überschlagdichtung 12 mm - 20-D4 - kombiniert mit Distanzplatte DPL-DUP-03



Einbaumasse sind profilabhängig!

# Duplex 321-3D-TSL

3D-Haustür-Taschenband für flächenbündigen Anschlag



original | **ANUBA**

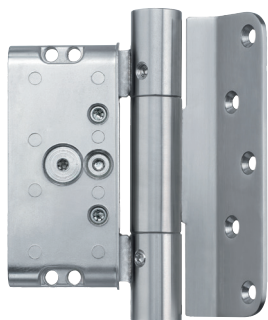


Abb:  
DU321DL-3R-TSL-ES-S



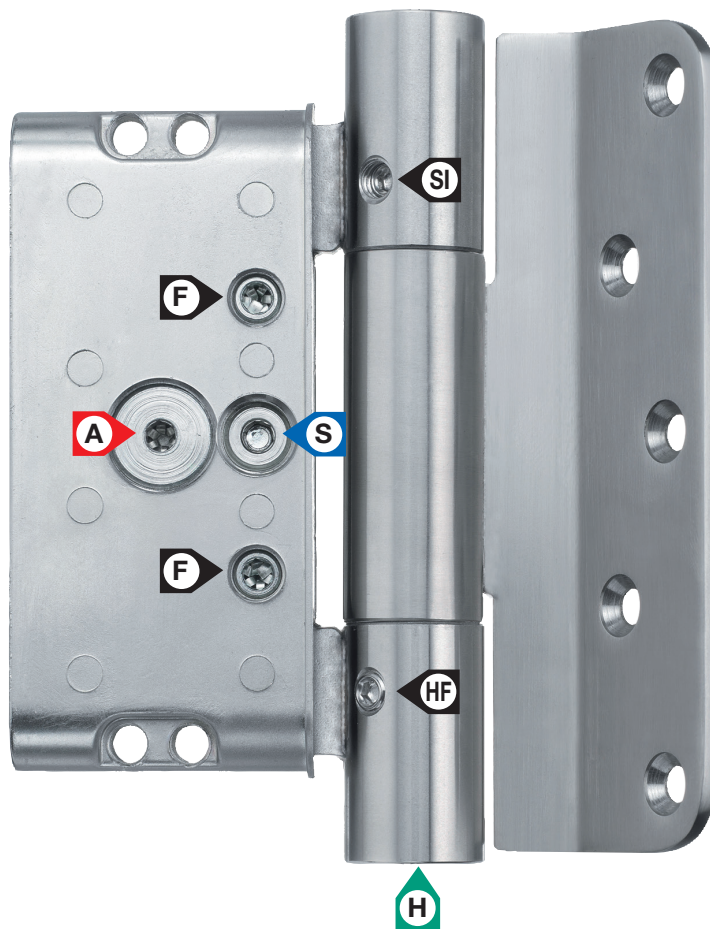
Abb:  
DU321DL-3R-TSL-EFP-S



Abb:  
DU321DL-3R-TSL-WE-S



Abb:  
DU321DL-3R-TSL-SM-S



**F** Feststellschrauben      **HF** Höhen-Feststellschraube  
**SI** Sicherungsschraube    **A** Andruckeinstellung  
**H** Höheneinstellung        **S** Seiteneinstellung

**Andruckeinstellung:** von -1 mm bis +3 mm. Stufenlos mit Exzenter **A**.  
**Seiteneinstellung:** von -3 mm bis +3 mm. Stufenlos mit Gewindeschraube **S**.  
**Höheneinstellung:** von -2 mm bis +4 mm. Stufenlos mit Gewindeschraube **H**.

**Einsatzbereich:** 3-dimensional einstellbares Taschenband für Haustüren.  
**Stufenlose, unabhängige Einstellungen:** Das Duplex 321-3D Haustürband lässt sich in allen 3 Dimensionen stufenlos und ohne Aushängen des Türblatts einstellen. Sämtliche Einstellungen können voneinander unabhängig durchgeführt werden.  
**Durchgehender Achsbolzen, Fixierung der Einstellungen:** Der durchgehende Achsbolzen und die Möglichkeit, die Einstellungen in allen drei Dimensionen fixieren zu können, verleihen dem Duplex 321-3D Haustürband seine hervorragende Zuverlässigkeit.  
**Überzeugende Optik:** Der Abstand zwischen Bandrolle und Türblatt bleibt bei jeder Einstellung gleich.  
**Gerade stehende Bänder:** Beim Duplex 321-3D Haustürband stehen die Bandteile wegen des durchgehenden Achsbolzens immer gerade.  
**Delrin-Lager:** Sorgt sowohl in horizontaler als auch in axialer Richtung für optimale Laufeigenschaften.  
**Aushängesicherung:** Das Duplex 321-3D Haustürband wird serienmässig mit einer Aushängesicherung geliefert.  
**Brandschutz:** Das Duplex 321-3D Haustürband ist für Brandschutzklasse T30 geeignet.  
**Einbruchhemmung:** Das Duplex 321-3D Haustürband ist je nach Falzsystem bis zur Widerstandsklasse RC3 tauglich.

## Duplex 321-3D - Haustürband mit Bandtasche und Bandlappen lang

Bestell-Nr.	Ausführung	Stück/ Krt. Ü-Krt.	Bruttopreis/Stück o.Mwst. m.Mwst.
mit Delrinlager und Aushängesicherung <b>NEU</b>			
DU321DL-3L-TSL-ES-S	Edelstahl - links	6 30	103,04 111,39
DU321DL-3R-TSL-ES-S	Edelstahl - rechts	6 30	103,04 111,39
DU321DL-3L-TSL-EFP-S	edelst.fin. - links •	6 30	78,96 85,36
DU321DL-3R-TSL-EFP-S	edelst.fin. - rechts •	6 30	78,96 85,36
DU321DL-3L-TSL-WE-S	weiss - links	6 30	78,96 85,36
DU321DL-3R-TSL-WE-S	weiss - rechts	6 30	78,96 85,36
DU321DL-3L-TSL-SM-S	schwarz matt - li	6 30	78,96 85,36
DU321DL-3R-TSL-SM-S	schwarz matt - re	6 30	78,96 85,36

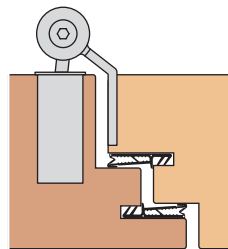
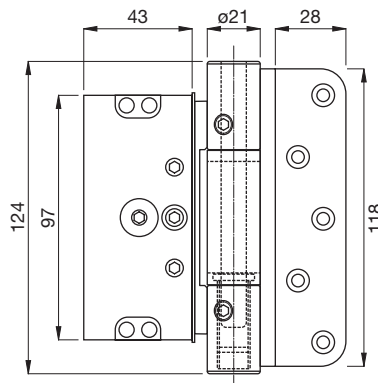
**Ausführung:** Die Bandtasche ist aus Zinkdruckguss, die Bandrolle, der Achsstift und der Bandlappen sind aus Edelstahl bzw. Stahl gefertigt.

**Brandschutz:** Das Duplex 321 Haustürband eignet sich für Brandschutzklasse T30.

**Einbruchhemmung:** Das Duplex 321-3D Haustürband ist je nach Falzsystem bis zur Widerstandsklasse RC3 tauglich.

**Wichtiger Hinweis:** für die Demontage der Mittelhülse beachten Sie unseren Hinweis bei der Einstellanleitung.

## Schaubild im eingebauten Zustand

Skizze  
Einbauskitze

CE	ANUBA AG Donaueschinger Str. 2-6 DE-78147 Vöhrnbach	06
	Duplex 3D 3-teiliges Band	
		3 7 4 1 1 4 0 11
1309-CPR-0058	EN1935:2002/AC:2003	



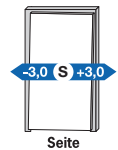
**Andruck, Höhe und Seite**  
ohne Aushängen des Türflügels einstellbar!



Andruck



Höhe



Seite

Abb.:  
DU321DL-3R-TSL-ES-STragkraft unter Prüfbedingungen (stabile  
Einbauverhältnisse vorausgesetzt)

Anzahl Bänder pro Türe	DL-Lager bis ca. kg	Dauerfunktionsprüfung bis ca. kg
2	110	
3	130	160

## Zubehör / Technische Informationen

Siehe	ab Seite
Zubehör	34
Grossserienbohrlehre für Duplex 320/321	124
Werkzeugsatz für Duplex 320/321	128
Einstellanleitung für Duplex 321	166
Einbauanleitung für Duplex 321	167

## Ausführungen

Edelstahl		weiss - RAL9016	
edelstahlfinish pulverbeschichtet		schwarz matt RAL9005	

# Duplex 321-3D-HA

3D-Taschenband für Holz-/Aluminiumtüren und -fenstertüren für flächenbündigen Anschlag



original®

**ANUBA**



**Andruck, Höhe und Seite**  
ohne Aushängen des Türflügels einstellbar!

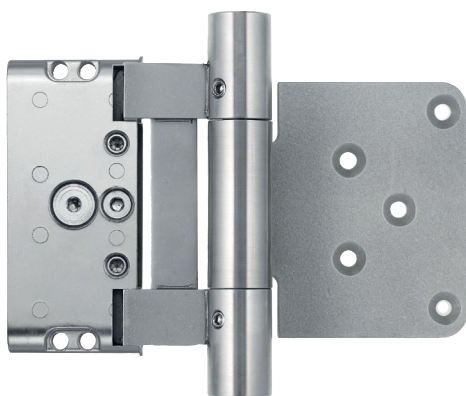
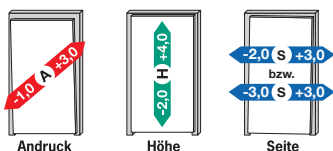


Abb.:  
DU321DL-3R-TL-ES-S HA-01

## Duplex 321-3D-HA - Türband mit Bandtasche und Bandlappen

Bestell-Nr.	Ausführung	Stück/ Krt. Ü-Krt.	Bruttopreis/Stück o.Mwst. m.Mwst.
mit Delrinlager und Aushängesicherung für flächenbündigen Anschlag			
<b>DU321DL-3L-TL-ES-S HA-01</b>	Edelstahl - links	3 15	<b>171,17</b> 185,03
<b>DU321DL-3R-TL-ES-S HA-01</b>	Edelstahl - rechts	3 15	<b>171,17</b> 185,03

**Einsatzbereich:** Das Duplex 321-3D Türband DU321..HA-01 eignet sich für aussenaufgehende und flächenbündig konzipierte Tür- und Fensterelemente. Der Flügellappen kann bei 4 mm hohen Aluminiumschalenhaltern einfach aufgeschraubt werden. Bei Aluminiumschalenhaltern unter 4 mm Höhe können wir auf Anfrage gesonderte Flügellappen fertigen, wobei diese dann in den Flügel eingefräst werden müssen.

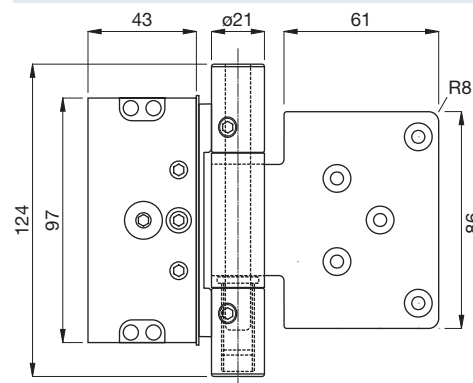
**Aluminiumschalen:** Es können sämtliche Fabrikate eingesetzt werden.

- Andruckeinstellung:** von **-1 mm** bis **+3 mm**. Stufenlos mit Exzenter.
- Höheneinstellung:** von **-2 mm** bis **+4 mm**. Stufenlos mit Gewindeschraube.
- Seiteneinstellung:** von **-2 mm** bis **+3 mm** bei 8 mm Aluminiumschalen-Spaltmass. Stufenlos mit Gewindeschraube.  
von **-3 mm** bis **+3 mm** bei 9 mm Aluminiumschalen-Spaltmass. Stufenlos mit Gewindeschraube.

**Ausführung:** Die Bandtasche ist aus Zinkdruckguss, die Bandrolle und der Achsstift sind aus massivem Edelstahl gefertigt. Der Bandlappen ist aus Stahl gefertigt, verzinkt und pulverbeschichtet.

**Wichtiger Hinweis:** Für die Demontage der Mittelhülse beachten Sie unseren Hinweis bei der Einstellanleitung.

### Skizze



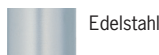
### Tragkraft unter Prüfbedingungen (stabile Einbauverhältnisse vorausgesetzt)

Anzahl Bänder pro Türe	DL-Lager bis ca. kg
3	120

**Interner Test:** Wir konnten ein Türelement mit 120 cm Flügelbreite und 120 kg Türgewicht in einem internen Test erfolgreich testen.

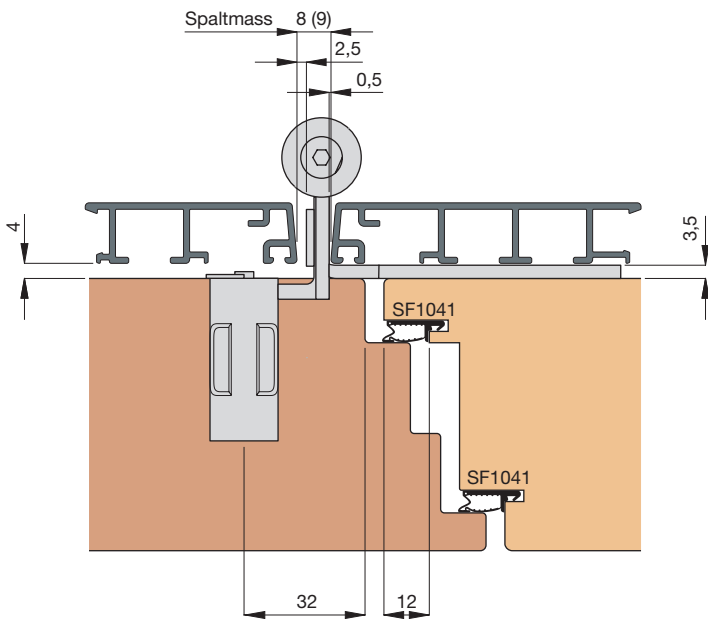
**Wichtig:** Bei diesem Test waren die Glasscheiben im Rahmen eingeklebt, um dem Türelement die notwendige Stabilität zu verleihen.

### Ausführungen



Edelstahl

**Für Spaltmass 8 bzw. 9 mm - mit 12 mm Überschlagdichtung**



**Ausrichtung Bestell-Nr.**  
 links: DU321DL-3L-TL-ES-S HA-01  
 rechts: DU321DL-3R-TL-ES-S HA-01

**Spaltmass Seiteneinstellung**  
 8 mm -2,0 / +3,0 mm  
 9 mm -3,0 / +3,0 mm

Einbaumasse sind profilabhängig!

**Ansicht im montierten Zustand ohne Aluminiumschale**



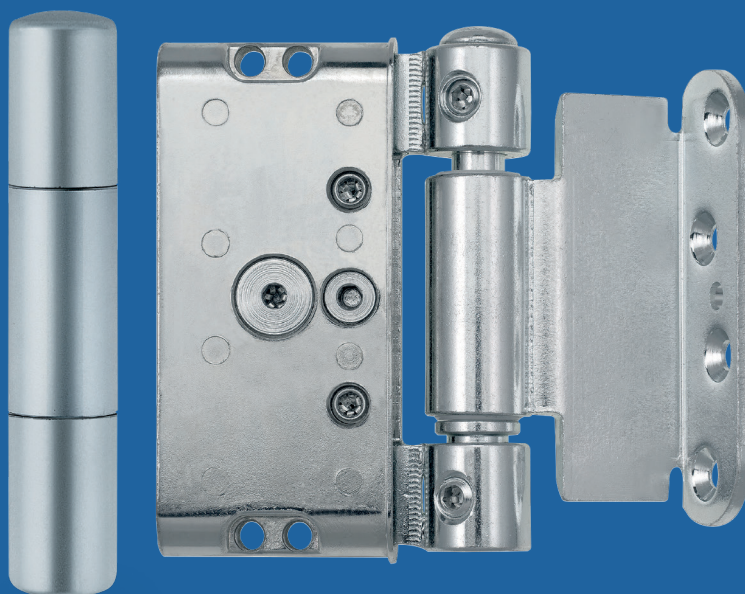
**Ansicht im montierten Zustand mit Aluminiumschale**



**Hinweis:**  
 Bei Verwendung von 4 mm hohen Aluminiumschalenhaltern kann der Flügellappen einfach auf den Türflügel aufgeschraubt werden.



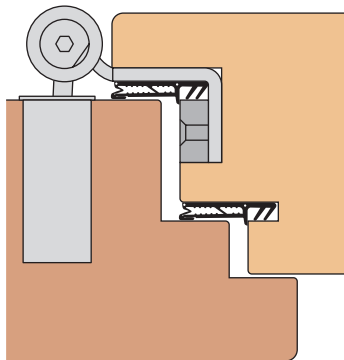
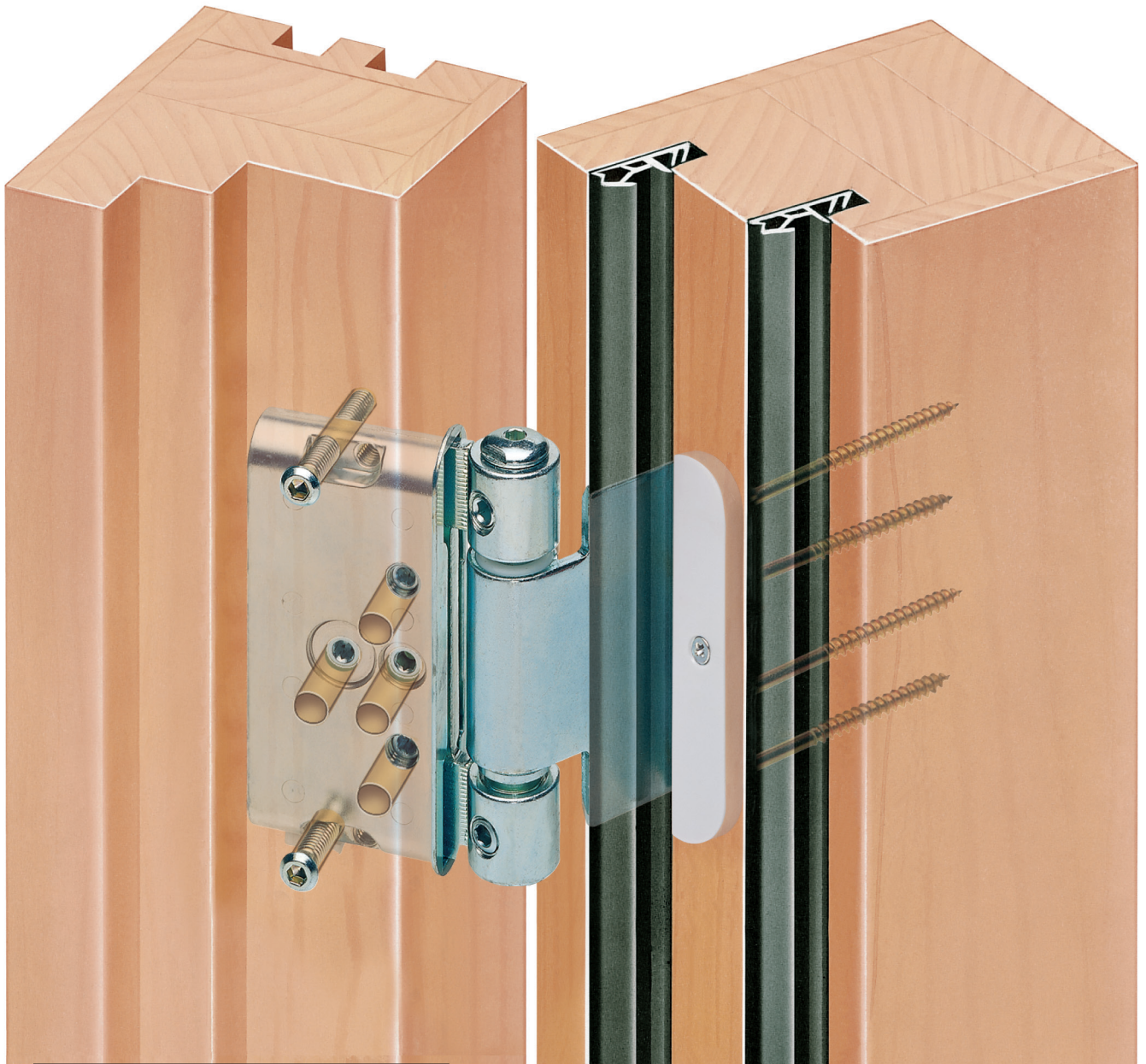
## Duplex 320 Haustürband



Duplex 320-3D

- CE-zertifiziert
- bis RC3 tauglich
- für geringe Überschläge
- Dichtung durchgehend
- 3-dimensional einstellbar
- Rollenband

schnelle Einstelltechnik • hoher Einstellkomfort • stufenlose, voneinander unabhängige Einstellungen • durchgehender Achsbolzen • durchgehende Dichtungsebene im Überschlag • maximaler Halt im Flügel • höchste Stabilität • gleichbleibender Bandrollenabstand • optimale Laufeigenschaften • Sicherheit dank Aushängesicherung • bis 160 kg Türgewicht • 200.000 Bewegungen



Die Konstruktion des Taschenbandes mit Bandlappen erlaubt es, eine im Türflügel-Überschlag gewählte Dichtungsebene durchgehend zu führen, ohne dass das Dichtungsprofil bei den Bändern ausgeklinkt werden muss.

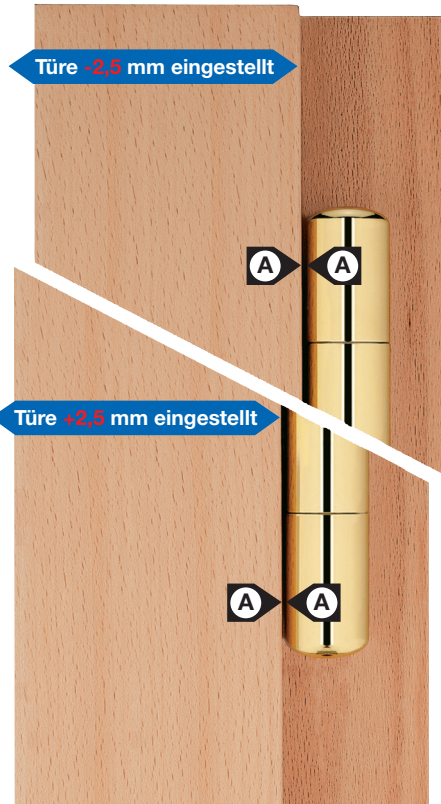
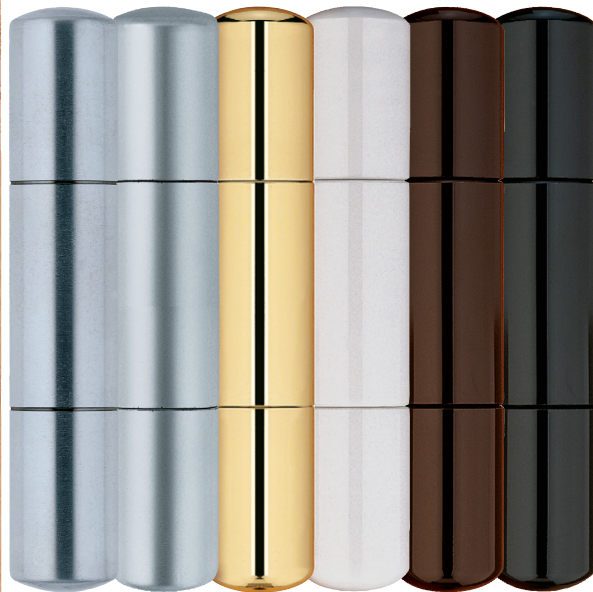
## Entscheidende Vorteile des Duplex 320-3D-Haustürbandes

- **Präzise und blitzschnelle Einstelltechnik**
- **Durchgehende Dichtung im Überschlag**
- **Sicherheit dank Aushängesicherung**
- **Gleichbleibender Abstand zwischen Bandrolle und Türblatt**
- **Jede Position, sei es die der Höhen-, Seiten- oder Tiefeneinstellung, kann nach erfolgter Einstellung festgeklemmt werden, damit sich die Einstellungen nicht selbsttätig und ungewollt verstellen können.**
- **Nach dem Einhängen der Türe kann über eine direkte Sichtkontrolle festgestellt werden, ob alle Bänder tragend sind und gleichzeitig nichttragende Bänder nachgestellt werden.**





Grosses Aufsteckhülsenprogramm sorgt für Farbenvielfalt

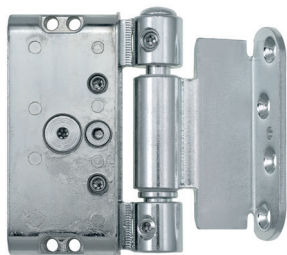


Der gleichbleibende Abstand (A) zwischen Bandrolle und Türblatt sorgt bei jeder Seiteneinstellung für das gleiche optische Bild. Dies wird besonders dann zum Vorteil, wenn die Bänder einer Türe verschieden weit verstellt werden müssen.

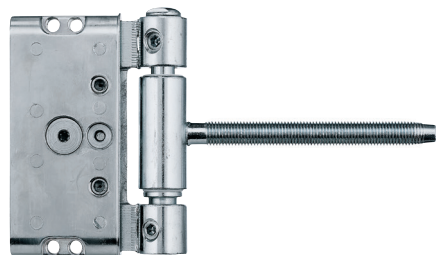
# Duplex 320-3D

3D-Haustür-Taschenband

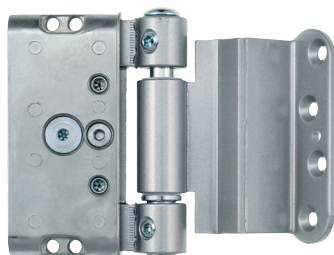
## Produktfamilie:



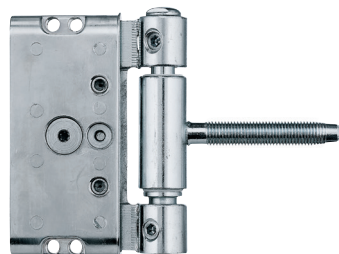
Duplex 320-3D-TL



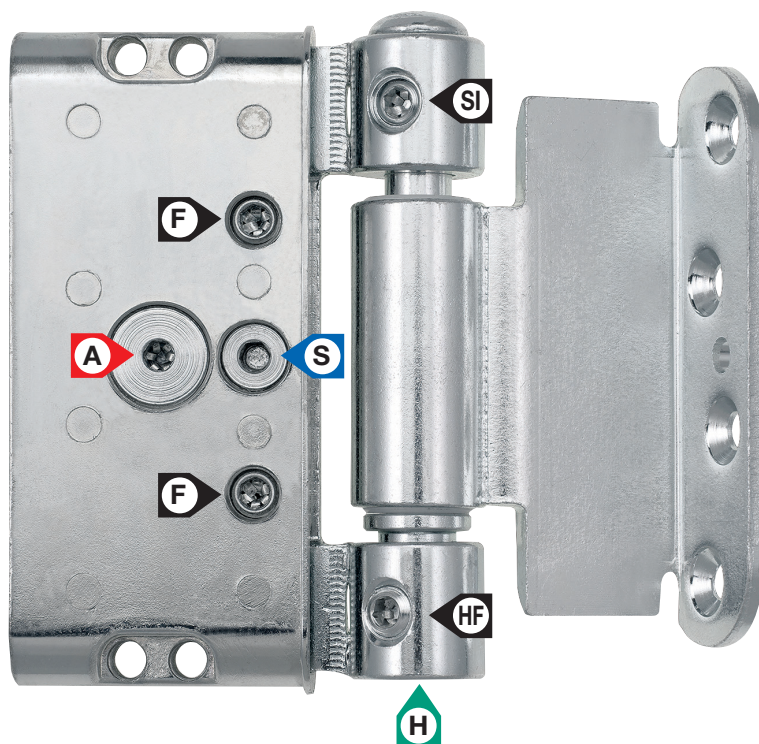
Duplex 320-3D-TGB S1



Duplex 320-3D-TZ



Duplex 320-3D-TGB



- |                            |                      |
|----------------------------|----------------------|
| F Feststellschrauben       | A Andruckeinstellung |
| HF Höhen-Feststellschraube | H Höheneinstellung   |
| SI Sicherungsschraube      | S Seiteneinstellung  |

- Andruckeinstellung:** von **-1 mm** bis **+3 mm**. Stufenlos mit Exzenter **A**.  
**Seiteneinstellung:** von **-3 mm** bis **+3 mm**. Stufenlos mit Gewindeschraube **S**.  
**Höheneinstellung:** von **-2 mm** bis **+4 mm**. Stufenlos mit Gewindeschraube **H**.

**Einsatzbereich:** 3-dimensional einstellbares Taschenband für Haustüren.

**Stufenlose, unabhängige Einstellungen:** Das Duplex 320-3D Haustürband lässt sich in allen 3 Dimensionen stufenlos und ohne Aushängen des Türblatts einstellen. Sämtliche Einstellungen können voneinander unabhängig durchgeführt werden.

**Durchgehender Achsbolzen, Fixierung der Einstellungen:** Der durchgehende Achsbolzen und die Möglichkeit, die Einstellungen in allen drei Dimensionen fixieren zu können, verleihen dem Duplex 320-3D Haustürband seine hervorragende Zuverlässigkeit.

**Überzeugende Optik:** Der Abstand zwischen Bandrolle und Türblatt bleibt bei jeder Einstellung gleich.

**Gerade stehende Bänder:** Beim Duplex 320-3D Haustürband stehen die Bandteile wegen des durchgehenden Achsbolzens immer gerade.

**Durchgehende Dichtungsebene:** Eine durchgehende Dichtungsebene ist auch im Überschlag möglich. Beim Einstellen der Türe muss die Dichtung nicht entfernt werden.

**Delrin-Lager:** Sorgt sowohl in horizontaler als auch in axialer Richtung für optimale Laufeigenschaften.

**Aushängesicherung:** Das Duplex 320-3D Haustürband wird serienmässig mit einer Aushängesicherung geliefert.

**Brandschutz:** Das Duplex 320-3D Haustürband ist für Brandschutzklasse T30 geeignet.

**Einbruchhemmung:** Das Duplex 320-3D Haustürband ist je nach Falzsystem bis zur Widerstandsklasse RC3 tauglich.

## Duplex 320-3D - Haustürband mit Bandtasche und Bandlappen

Bestell-Nr.	Ausführung	Stück/ Krt. Ü-Krt.	Bruttopreis/Stück o.Mwst. m.Mwst.
mit Delrinlager und Aushänges., für 15 mm Überschlag, für Überschlagdichtung 10 mm hoch			
<b>DU320DL-3L-TL-WV-S 15-D2-SIG</b>	weiss verz.-links	10 50	59,17 63,96
<b>DU320DL-3R-TL-WV-S 15-D2-SIG</b>	weiss verz.-rechts	10 50	59,17 63,96
mit Delrinlager und Aushänges., für 15 mm Überschlag, für Überschlagdichtung 15 mm hoch			
<b>DU320DL-3L-TL-WV-S 15-D3-SIG</b>	weiss verz.-links	10 50	59,17 63,96
<b>DU320DL-3R-TL-WV-S 15-D3-SIG</b>	weiss verz.-rechts	10 50	59,17 63,96
mit Delrinlager und Aushänges., für 18 mm Überschlag, für Überschlagdichtung 10 mm hoch			
<b>DU320DL-3L-TL-WV-S 18-D2-SIG</b>	weiss verz.-links	10 50	59,17 63,96
<b>DU320DL-3R-TL-WV-S 18-D2-SIG</b>	weiss verz.-rechts	10 50	59,17 63,96
mit Delrinlager und Aushänges., für 18 mm Überschlag, für Überschlagdichtung 18 mm hoch			
<b>DU320DL-3L-TL-WV-S 18-D3-SIG</b>	weiss verz.-links	10 50	59,17 63,96
<b>DU320DL-3R-TL-WV-S 18-D3-SIG</b>	weiss verz.-rechts	10 50	59,17 63,96
mit Delrinlager und Aushänges., für 18 mm Überschlag, für Überschlagdichtung 12 mm hoch			
<b>DU320DL-3L-TL-WV-S 18-D4-SIG</b>	weiss verz.-links	10 50	59,17 63,96
<b>DU320DL-3R-TL-WV-S 18-D4-SIG</b>	weiss verz.-rechts	10 50	59,17 63,96
mit Delrinlager und Aushänges., für 20 mm Überschlag, für Überschlagdichtung 10 mm hoch			
<b>DU320DL-3L-TL-WV-S 20-D2-SIG</b>	weiss verz.-links	10 50	59,17 63,96
<b>DU320DL-3R-TL-WV-S 20-D2-SIG</b>	weiss verz.-rechts	10 50	59,17 63,96
mit Delrinlager und Aushänges., für 20 mm Überschlag, für Überschlagdichtung 20 mm hoch			
<b>DU320DL-3L-TL-WV-S 20-D3-SIG</b>	weiss verz.-links	10 50	59,17 63,96
<b>DU320DL-3R-TL-WV-S 20-D3-SIG</b>	weiss verz.-rechts	10 50	59,17 63,96
mit Delrinlager und Aushänges., für 20 mm Überschlag, für Überschlagdichtung 12 mm hoch			
<b>DU320DL-3L-TL-WV-S 20-D4-SIG</b>	weiss verz.-links	10 50	59,17 63,96
<b>DU320DL-3R-TL-WV-S 20-D4-SIG</b>	weiss verz.-rechts	10 50	59,17 63,96

<b>CE</b>	ANUBA AG Donaueschinger Str. 2-6 DE-78147 Vöhringen	06
	Duplex 3D 3-teiliges Band	
		3 7 4 1 1 2 0 11
1309-CPR-0058	EN1935:2002/AC:2003	



**Andruck, Höhe und Seite**  
ohne Aushängen des Türflügels einstellbar!

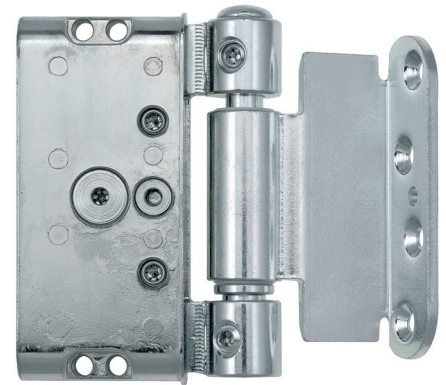
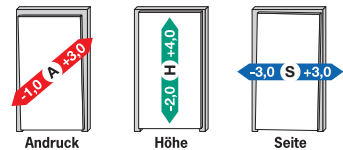
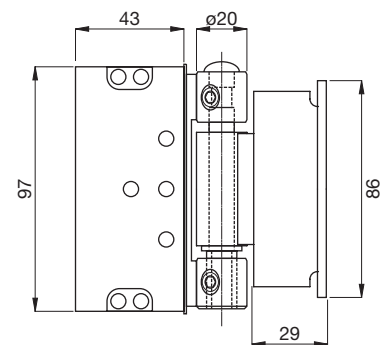


Abb.:  
DU320DL-3R-TL-WV-S 15-D3-SIG bzw. ...18-D3-SIG



Produktskizze

**Ausführung:** Die Bandtasche ist aus Zinkdruckguss, die Bandrolle, der Achsstift und der Bandlappen sind aus Stahl gefertigt..

**Kunststoff-Abdeckungen:** Diese sind aus glasfaserverstärktem Kunststoff gefertigt.

**Die Kunststoff-Abdeckungen werden serienmässig mit den Bändern mitgeliefert! Die Wahl der für Sie passenden Ausführung können Sie den Konstruktionskizzen auf den Folgeseiten entnehmen.**

### Tragkraft unter Prüfbedingungen (stabile Einbauverhältnisse vorausgesetzt)

Anzahl Bänder pro Türe	DL-Lager bis ca. kg	Dauerfunktionsprüfung bis ca. kg
2	110	
3	130	160

### Skizze

Die Einbauskizzen für alle Überschlagstärken und Dichtungssysteme sind auf den folgenden Seiten angeführt.

### Zubehör / Technische Informationen

Siehe	ab Seite
Zubehör	34
Aufsteckhülse AH320	36
Grossserienbohrlehre für Duplex 320/321	124
Werkzeugsatz für Duplex 320/321	128
Einstellanleitung für Duplex 320	176
Einbauanleitung für Duplex 320	177

### Ausführungen

weiss verzinkt

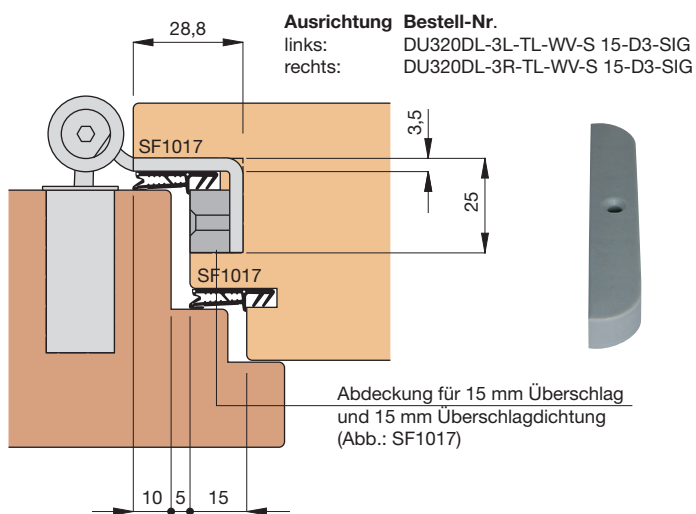


# Duplex 320-3D

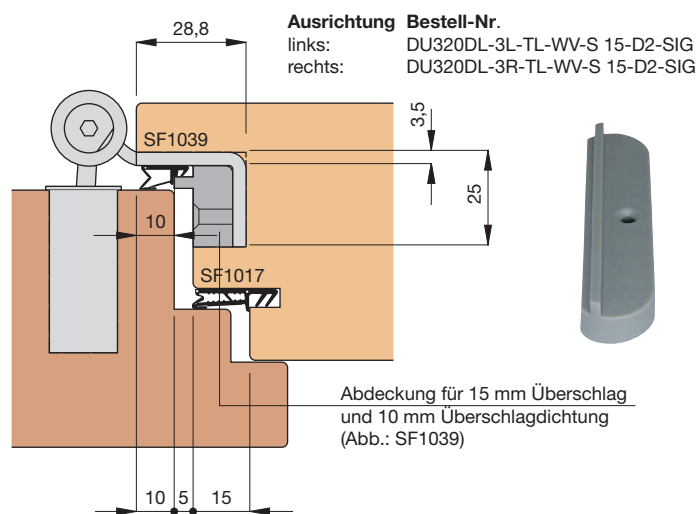
mit Kunststoff-Abdeckungen für 15 mm Überschlag

original **ANUBA**

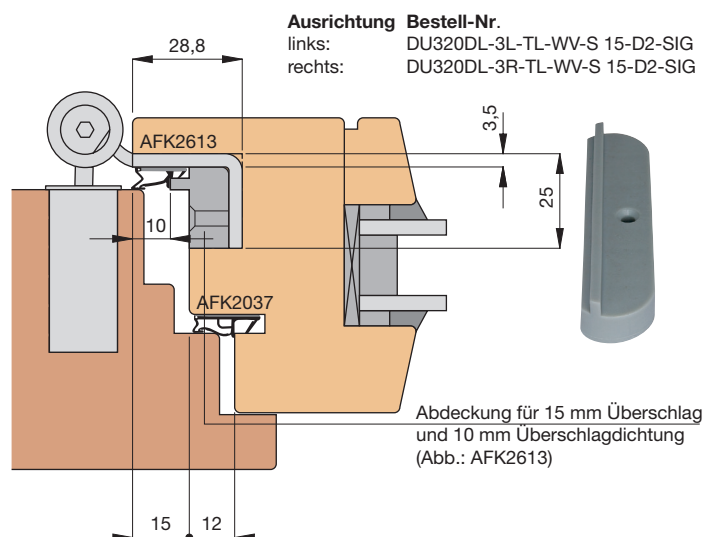
## 15 mm Überschlag - Überschlagdichtung 15 mm - 15-D3



## 15 mm Überschlag - Überschlagdichtung 10 mm - 15-D2

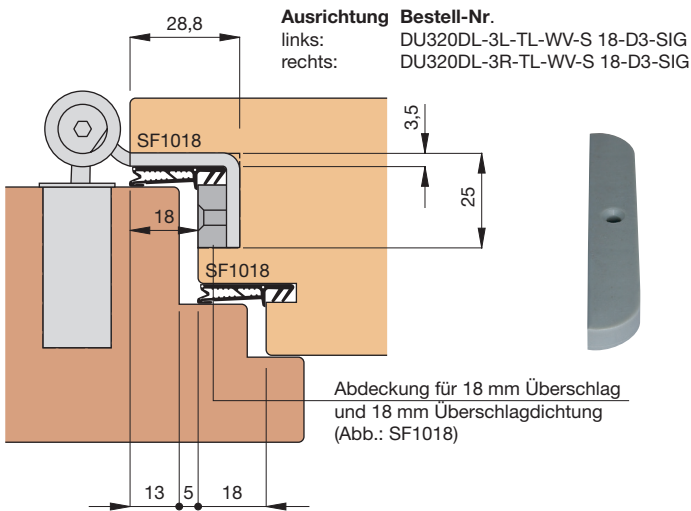


## 15 mm Überschlag - Überschlagdichtung 10 mm - 15-D2

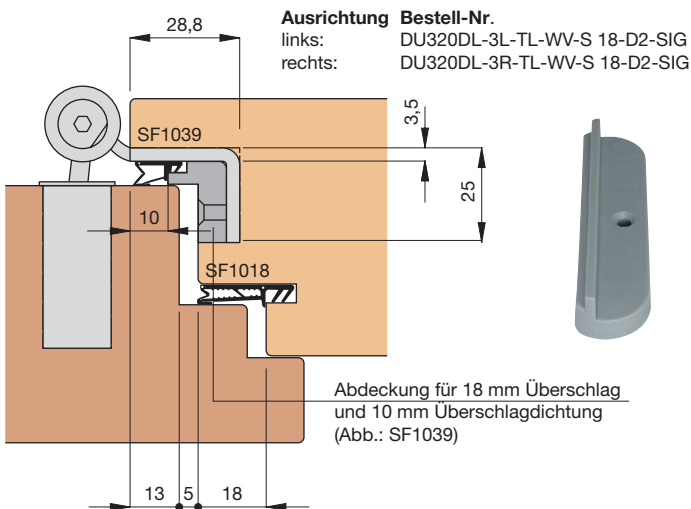


Einbaumasse sind profilabhängig!

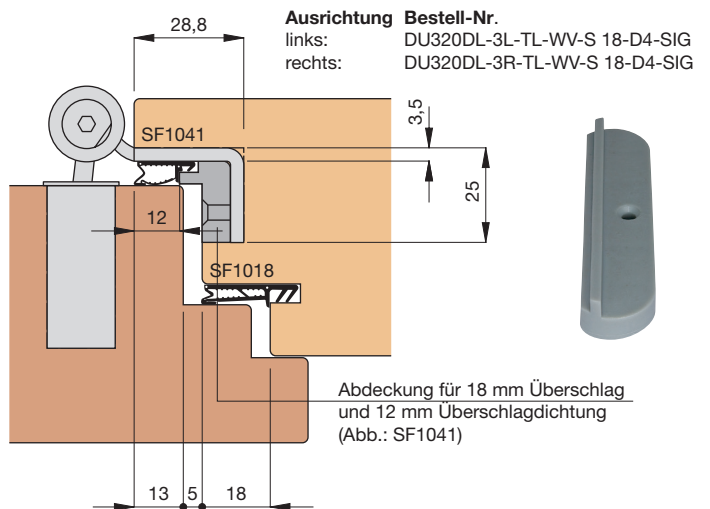
## 18 mm Überschlag - Überschlagdichtung 18 mm - 18-D3



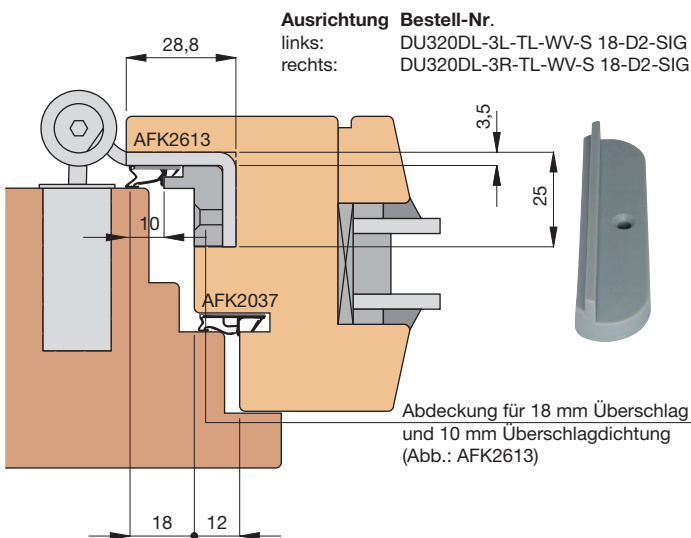
## 18 mm Überschlag - Überschlagdichtung 10 mm - 18-D2



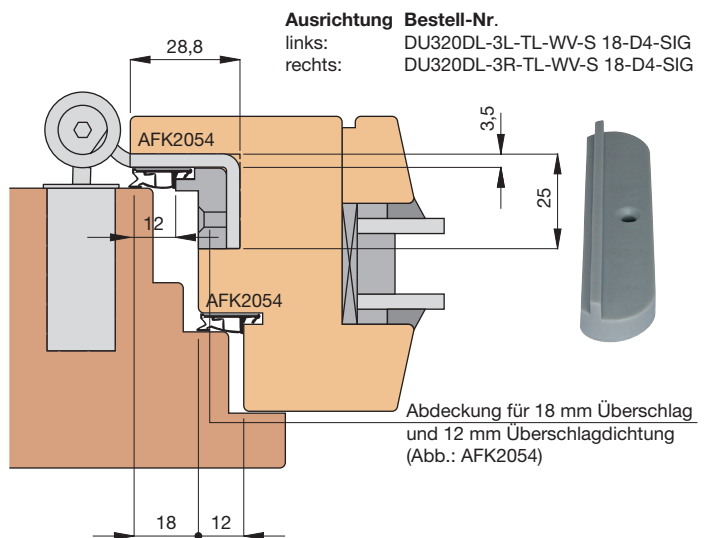
## 18 mm Überschlag - Überschlagdichtung 12 mm - 18-D4



## 18 mm Überschlag - Überschlagdichtung 10 mm - 18-D2



## 18 mm Überschlag - Überschlagdichtung 12 mm - 18-D4



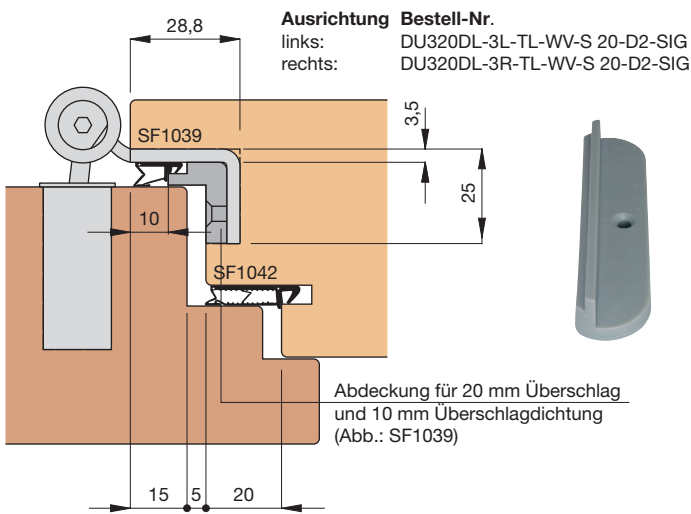
Einbaumasse sind profilabhängig!

# Duplex 320-3D

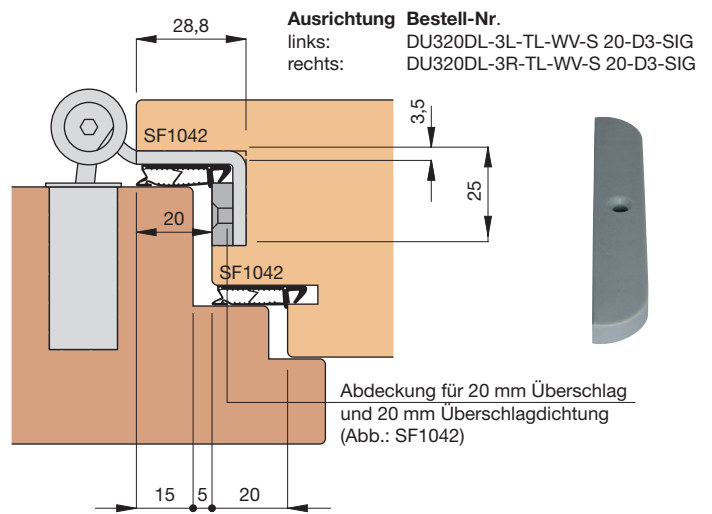
mit Kunststoff-Abdeckungen für 20 mm Überschlag

original **ANUBA**

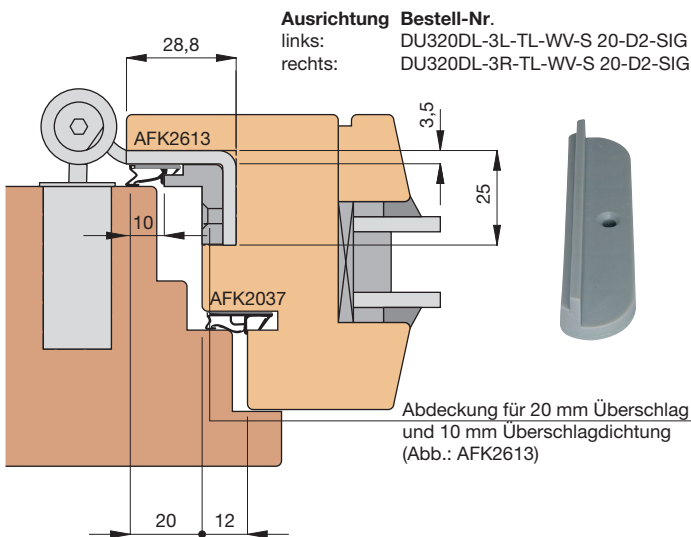
## 20 mm Überschlag - Überschlagdichtung 10 mm - 20-D2



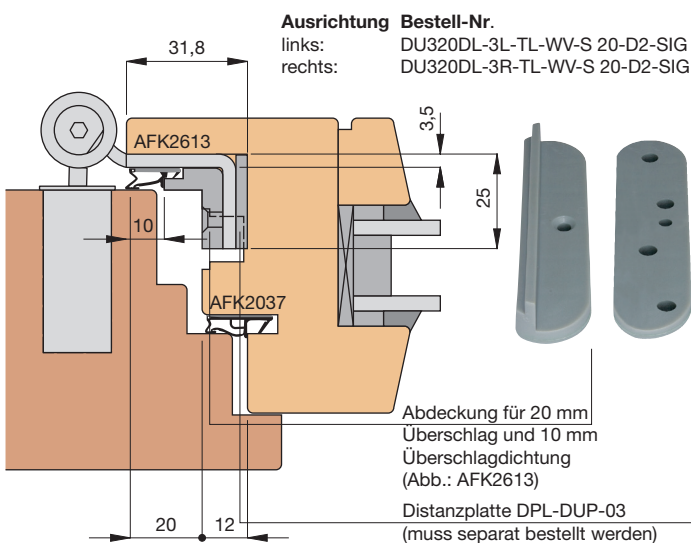
## 20 mm Überschlag - Überschlagdichtung 20 mm - 20-D3



## 20 mm Überschlag - Überschlagdichtung 10 mm - 20-D2

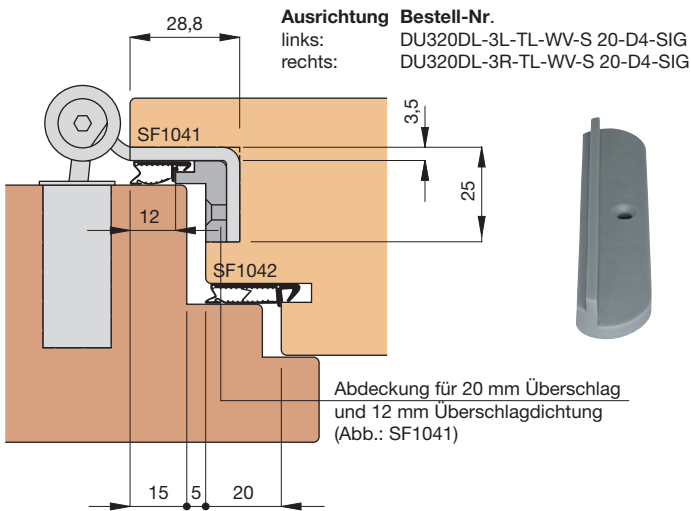


## 20 mm Überschlag - Überschlagdichtung 10 mm - 20-D2 - kombiniert mit Distanzplatte DPL-DUP-03

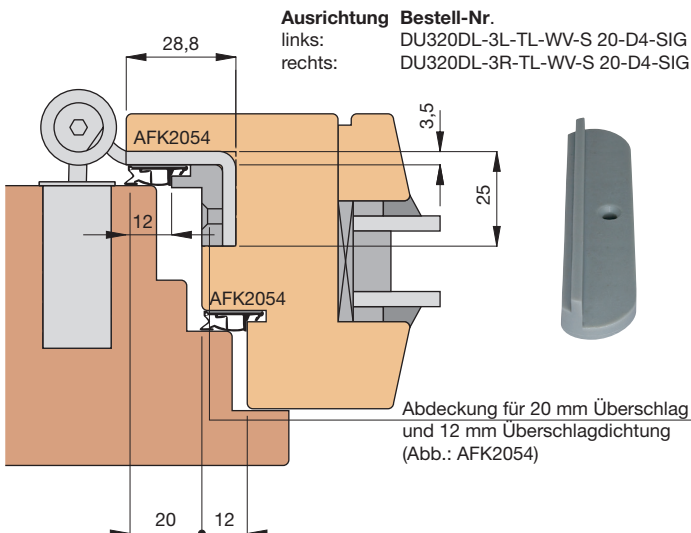


Einbaumasse sind profilabhängig!

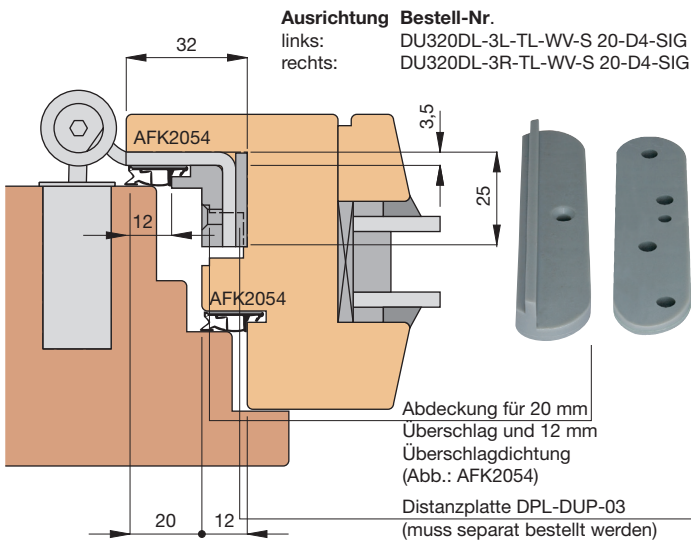
## 20 mm Überschlag - Überschlagdichtung 12 mm - 20-D4



## 20 mm Überschlag - Überschlagdichtung 12 mm - 20-D4



## 20 mm Überschlag - Überschlagdichtung 12 mm - 20-D4 - kombiniert mit Distanzplatte DPL-DUP-03



Einbaumasse sind profilabhängig!

# Duplex 320-3D

## 3D-Haustür-Taschenband mit Flügelbolzen

CE	ANUBA AG Donauerschinger Str. 2-6 DE-78147 Vöhringen	06
	Duplex 3D 3-teiliges Band	
	3 7 4 1 1 2 0 11	
1309-CPR-0058	EN1935:2002/AC:2003	



**Andruck, Höhe und Seite**  
ohne Aushängen des Türflügels einstellbar!

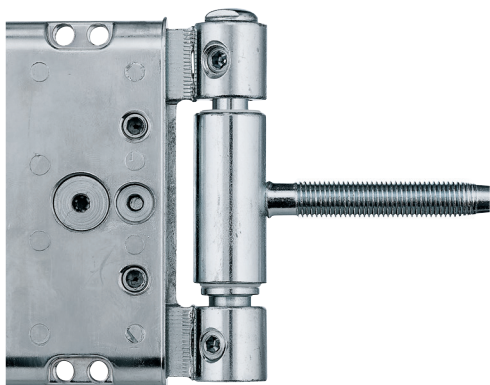


Abb.:  
DU320DL-3R-TGB-WV-S

### Duplex 320-3D - Haustürband mit Bandtasche und Flügelbolzen

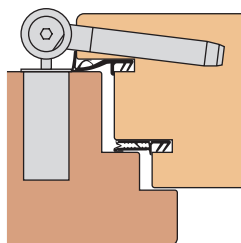
Bestell-Nr.	Ausführung	Stück/ Krt. Ü-Krt.	Bruttopreis/Stück o.Mwst.	m.Mwst.
mit Delrinlager und Aushängesicherung, mit 60 mm langem Gewindebolzen				
<b>DU320DL-3L-TGB-WV-S</b>	weiss verz.-links	10 50	<b>53,47</b>	57,80
<b>DU320DL-3R-TGB-WV-S</b>	weiss verz.-rechts	10 50	<b>53,47</b>	57,80
mit Delrinlager und Aushängesicherung, mit 100 mm langem Gewindebolzen				
<b>DU320DL-3L-TGB-WV-S S1</b>	weiss verz.-links	10 50	<b>55,06</b>	59,52
<b>DU320DL-3R-TGB-WV-S S1</b>	weiss verz.-rechts	10 50	<b>55,06</b>	59,52

**Ausführung:** Die Bandtasche ist aus Zinkdruckguss, die Bandrolle, der Achsstift und der Flügelbolzen sind aus Stahl gefertigt. Brandschutz: Das Duplex 320-3D Haustürband DU320 ... S1 ist mit einem 100 mm langen Flügelbolzen ausgestattet und für Brandschutzklasse T30 geeignet.

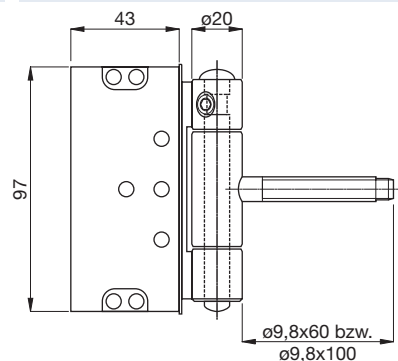
**Einbruchhemmung:** Widerstandsklasse RC3 tauglich.

**Montagehinweis:** Die Bohrlöcher für die 100 mm langen Flügelbolzen beim Duplex 320-3D Haustürband DU320 ... S1 müssen bei harten Hölzern mit dem Bohrer BOH-090-ZYL mit Ø9,0 mm nachgebohrt werden.

#### Einbauskizze



#### Skizze



Band-type	Flügelb. mm	Bandrolle Ø mm	Bandhöhe mm	Tragkraft 2 Bd.kg	Tragkraft 3 Bd.kg	Tragkraft 4 Bd.kg
TGB	Ø9,8x60	Ø20	97	110	130	160
TGB..S1	Ø9,8x100	Ø20	97	110	130	160

#### Zubehör / Technische Informationen

Siehe	ab Seite
Zubehör	34
Aufsteckhülse AH320	36
Grossserienbohrlehre für Duplex 320/321	124
Werkzeugsatz für Duplex 320/321	128
Einstellanleitung für Duplex 320	176
Einbauanleitung für Duplex 320	177

#### Ausführungen







# Duplex 320-3D-TZ

3D-Haustür-Taschenband für flächenbündige Holz-/Alutüren

CE	ANUBA AG Donaueschinger Str. 2-6 DE-78147 Vöhringen	06
	Duplex 3D 3-teiliges Band	
	3 7 4 0 1 2 0 11	
1309-CPR-0058	EN1935:2002/AC:2003	



**Andruck, Höhe und Seite**  
ohne Aushängen des Türflügels einstellbar!

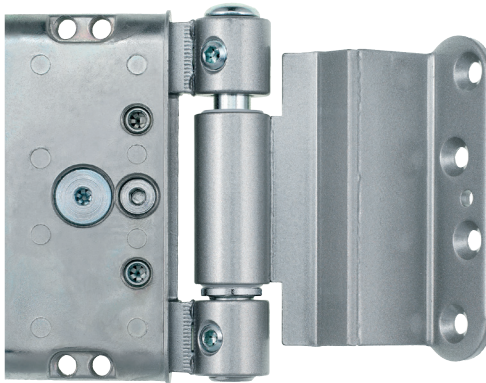
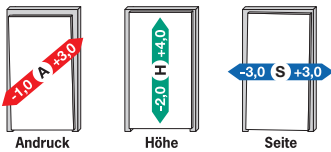


Abb.:  
DU320DL-3R-TZ1-EFP-S

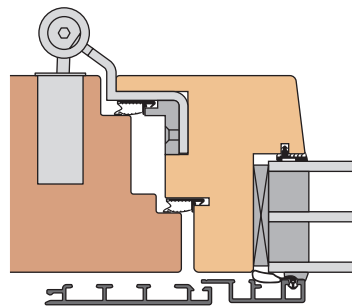
## Duplex 320-3D - Haustürband mit Bandtasche und Z-Bandlappen

Bestell-Nr.	Ausführung	Stück/ Krt. Ü-Krt.	Bruttopreis/Stück o.Mwst.	m.Mwst.
mit Delrinlager und Aushängesicherung, für 8 - 12 mm Überschlagstärke				
DU320DL-3L-TZ1-EFP-S	edelstahlfinish pulverb.-links	6 30	113,86	123,08
DU320DL-3R-TZ1-EFP-S	edelstahlfinish pulverb.-rechts	6 30	113,86	123,08
mit Delrinlager und Aushängesicherung, für 11 - 15 mm Überschlagstärke				
DU320DL-3L-TZ2-EFP-S	edelstahlfinish pulverb.-links	6 30	113,86	123,08
DU320DL-3R-TZ2-EFP-S	edelstahlfinish pulverb.-rechts	6 30	113,86	123,08

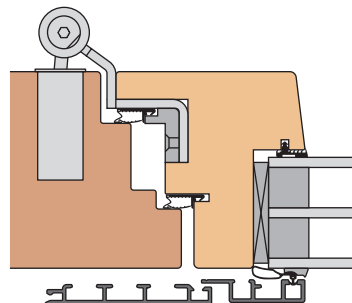
**Ausführung:** Die Bandtasche ist aus Zinkdruckguss, die Bandrolle und der Achsstift sind aus Stahl gefertigt. Der Bandlappen ist aus Stahl gefertigt, verzinkt und pulverbeschichtet.

**Einbruchhemmung:** Das Duplex 320-3D Haustürband ist je nach Falzsystem bis zur Widerstandsklasse RC3 tauglich.

### Einbauskizze

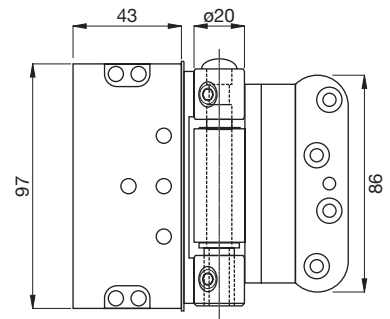


Z1-Lappen für 8 - 12 mm Überschlag:  
links: **DU320DL-3L-TZ1-EFP-S**  
rechts: **DU320DL-3R-TZ1-EFP-S**



Z2-Lappen für 11 - 15 mm Überschlag:  
links: **DU320DL-3L-TZ2-EFP-S**  
rechts: **DU320DL-3R-TZ2-EFP-S**

### Skizze



### Tragkraft unter Prüfbedingungen (stabile Einbauverhältnisse vorausgesetzt)

Anzahl Bänder pro Türe	DL-Lager bis ca. kg	Dauerfunktionsprüfung bis ca. kg
2	110	
3	130	160

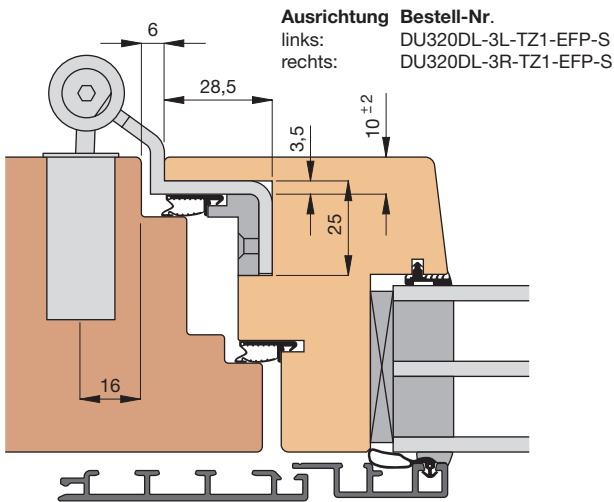
### Zubehör / Technische Informationen

Siehe	ab Seite
Zubehör	34
Aufsteckhülse AH320	36
Grossserienbohrlehre für Duplex 320/321	124
Werkzeugsatz für Duplex 320/321	128
Einstellanleitung für Duplex 320	176
Einbauanleitung für Duplex 320-TZ	183

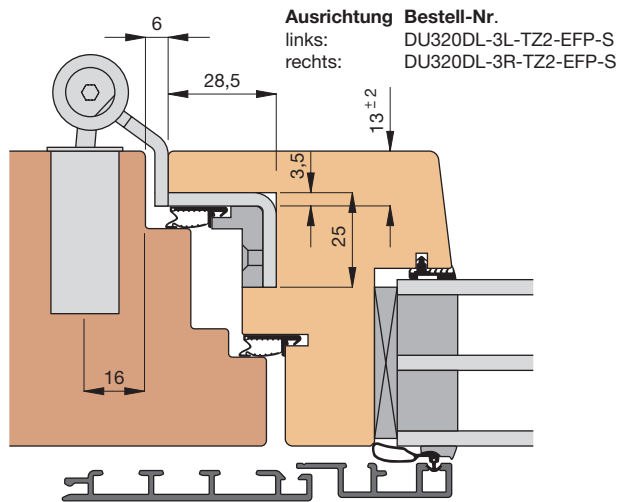
### Ausführungen



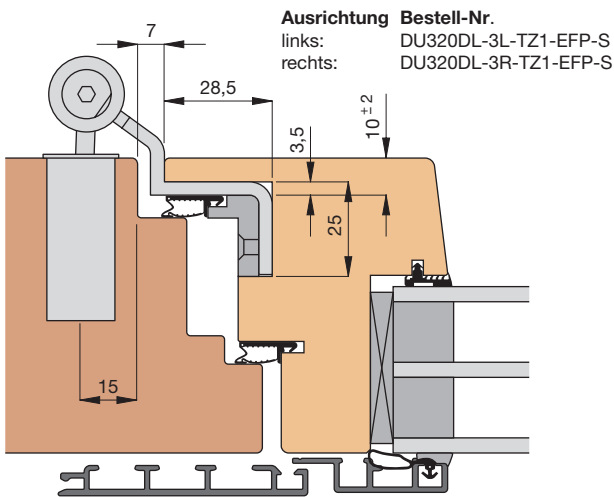
20 mm Überschlag - Bandlappen Z1 - Falzluft 6 mm



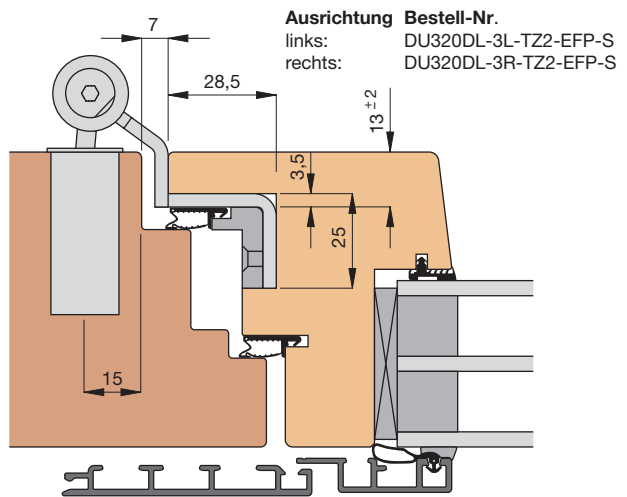
20 mm Überschlag - Bandlappen Z2 - Falzluft 6 mm



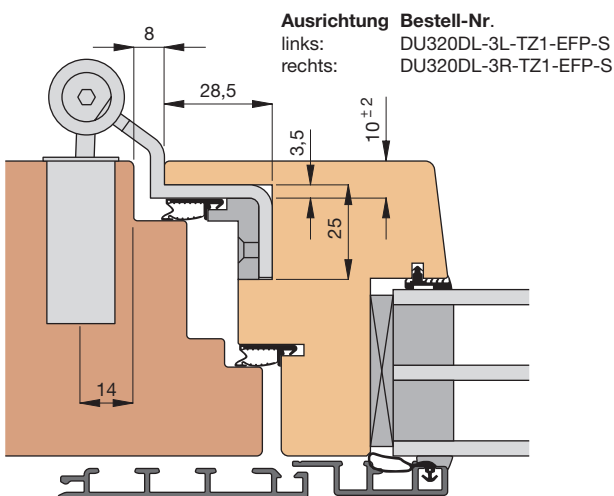
20 mm Überschlag - Bandlappen Z1 - Falzluft 7 mm



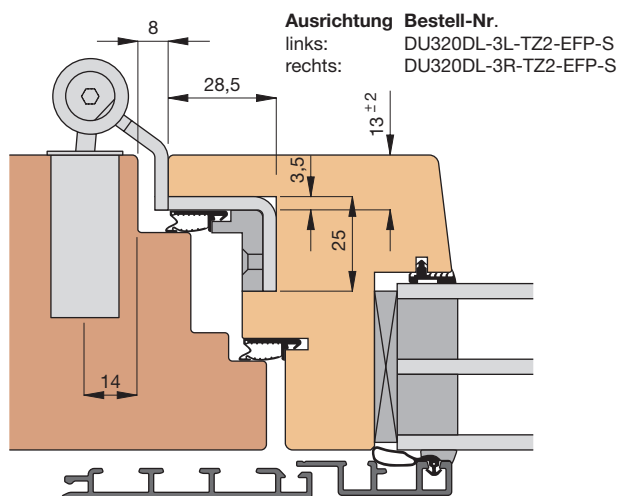
20 mm Überschlag - Bandlappen Z2 - Falzluft 7 mm



20 mm Überschlag - Bandlappen Z1 - Falzluft 8 mm



20 mm Überschlag - Bandlappen Z2 - Falzluft 8 mm



**WICHTIGE HINWEISE:**

- Einbaumasse sind profilabhängig! Die Befestigung der Bandtasche erfolgt mit den im Lieferumfang enthaltenen Halteschrauben.
  - die o.a. Beispiele sind mit 20 mm Überschlag ausgeführt. Die Überschläge 15 mm bzw. 18 mm können ebenso gelöst werden.
  - bandseitig soll keine Beschlagsnut eingefräst werden!
  - die o.a. Artikelnummern beinhalten noch keine Kunststoff-Abdeckung oder evtl. notwendige Distanzplatten. Diese sind separat zu bestellen!
- Bei abweichenden Konstruktionen helfen wir Ihnen gerne weiter und prüfen, ob sich Ihre konstruktiven Anforderungen mit den Z-Bandlappen lösen lassen.



### Abdeckkappe für Bohrung bei Duplex 320/321

Bestell-Nr.	Ausführung	Stück/		Bruttopreis/Stück	
		Krt.	Ü-Krt.	o.Mwst.	m.Mwst.
<b>ABD-DUP-TR</b>	transparent	10	50	<b>1,13</b>	1,22
<b>ABD-DUP-WE</b>	weiss - RAL9016	10	50	<b>1,13</b>	1,22
<b>ABD-DUP-BR</b>	braun - RAL8019	10	50	<b>1,13</b>	1,22
<b>ABD-DUP-GG</b>	graphitgrau	10	50	<b>1,13</b>	1,22
<b>ABD-DUP-SC</b>	schwarz - RAL9005	10	50	<b>1,13</b>	1,22

Ihr Firmenlogo: Der Aufdruck eines Firmenlogos ist auf Anfrage möglich.

### Skizze



### Abdeckung für den Bandlappen für Duplex 320/321

Bestell-Nr.	Ausführung	Stück/		Bruttopreis/Stück		
		Krt.	Ü-Krt.	o.Mwst.	m.Mwst.	
für 15 mm Überschlag, für Überschlagdichtung mit 10 mm Kopfhöhe <b>NEU</b>						
<b>ABD-DUP-15-D2-SIG</b>	silbergrau	10	50	<b>4,21</b>	4,55	
<b>ABD-DUP-15-D2-SC</b>	schwarz - RAL9005	•	10	50	<b>4,21</b>	4,55
für 15 mm Überschlag, für Überschlagdichtung mit 15 mm Kopfhöhe <b>NEU</b>						
<b>ABD-DUP-15-D3-SIG</b>	silbergrau	10	50	<b>4,21</b>	4,55	
<b>ABD-DUP-15-D3-SC</b>	schwarz - RAL9005	•	10	50	<b>4,21</b>	4,55
für 18 mm Überschlag, für Überschlagdichtung mit 10 mm Kopfhöhe <b>NEU</b>						
<b>ABD-DUP-18-D2-SIG</b>	silbergrau	10	50	<b>4,21</b>	4,55	
<b>ABD-DUP-18-D2-SC</b>	schwarz - RAL9005	•	10	50	<b>4,21</b>	4,55
für 18 mm Überschlag, für Überschlagdichtung mit 18 mm Kopfhöhe <b>NEU</b>						
<b>ABD-DUP-18-D3-SIG</b>	silbergrau	10	50	<b>4,21</b>	4,55	
<b>ABD-DUP-18-D3-SC</b>	schwarz - RAL9005	•	10	50	<b>4,21</b>	4,55
für 18 mm Überschlag, für Überschlagdichtung mit 12 mm Kopfhöhe <b>NEU</b>						
<b>ABD-DUP-18-D4-SIG</b>	silbergrau	10	50	<b>4,21</b>	4,55	
<b>ABD-DUP-18-D4-SC</b>	schwarz - RAL9005	•	10	50	<b>4,21</b>	4,55
für 20 mm Überschlag, für Überschlagdichtung mit 10 mm Kopfhöhe <b>NEU</b>						
<b>ABD-DUP-20-D2-SIG</b>	silbergrau	10	50	<b>4,21</b>	4,55	
<b>ABD-DUP-20-D2-SC</b>	schwarz - RAL9005	•	10	50	<b>4,21</b>	4,55
für 20 mm Überschlag, für Überschlagdichtung mit 20 mm Kopfhöhe <b>NEU</b>						
<b>ABD-DUP-20-D3-SIG</b>	silbergrau	10	50	<b>4,21</b>	4,55	
<b>ABD-DUP-20-D3-SC</b>	schwarz - RAL9005	•	10	50	<b>4,21</b>	4,55
für 20 mm Überschlag, für Überschlagdichtung mit 12 mm Kopfhöhe <b>NEU</b>						
<b>ABD-DUP-20-D4-SIG</b>	silbergrau	10	50	<b>4,21</b>	4,55	
<b>ABD-DUP-20-D4-SC</b>	schwarz - RAL9005	•	10	50	<b>4,21</b>	4,55



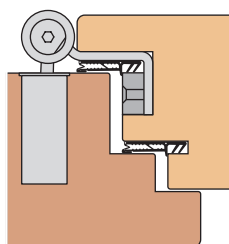
Symbolbild:  
ABD-DUP-18-D2 SIG



Symbolbild:  
ABD-DUP-18-D3 SIG



Symbolbild:  
ABD-DUP-18-D4 SIG



Einbaubeispiel für:  
**ABD-DUP-18-D3**  
für 18 mm Überschlag und  
Dichtung mit 18 mm Kopfhöhe

### Ausführungen

	transparent		silbergrau
	weiss - RAL9016		graphitgrau
	braun - RAL8019		schwarz - RAL9005

**Einsatz:** Die Abdeckungen **ABD-DUP-...** eignen sich zur Abdeckung des Bandlappens im Türflügel.

Sie sind abhängig von der Überschlagstärke und dem verwendeten Dichtungssystem im Überschlag. Entsprechende Einbausketzen finden Sie bei den Duplex-320 sowie Duplex-321 Haustürbändern.

### Zubehör / Technische Informationen

Siehe	ab Seite
Einbausketzen für Duplex	12

### Distanzplatte für Bandlappen für Duplex 320/321

Bestell-Nr.	Ausführung	Stärke mm	Stück/		Bruttopreis/Stück	
			Krt.	Ü-Krt.	o.Mwst.	m.Mwst.
DPL-DUP-03-SIG	silbergrau	3mm	10	50	5,67	6,13

**Einsatz:** Die Distanzplatte **DPL-DUP-03** sorgt für eine kraftschlüssige Befestigungsmöglichkeit des Bandlappens im Flügel, wenn die Montageebene des Bandlappens mit der Beschlagnut zusammenfällt.  
(siehe z.B.: Duplex 320-3D/321-3D mit Kunststoffabdeckungen für 20 mm Überschlag).

### Zubehör / Technische Informationen

Siehe	ab Seite
Einbauskizzen für Duplex	14

### Skizze

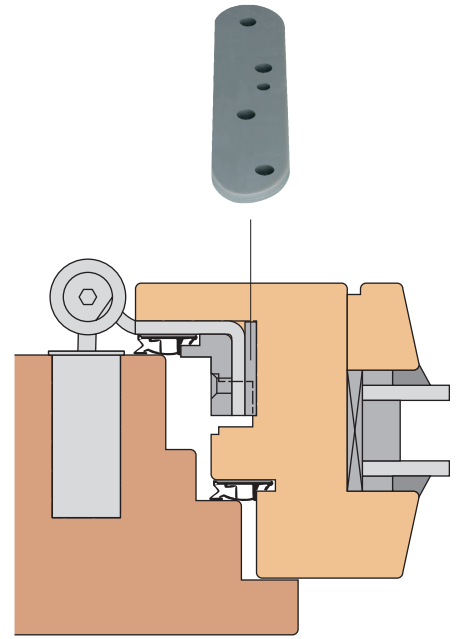
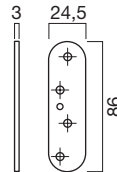


Abb.:  
DPL-DUP-03 mit Anwendungsbeispiel

### Abdeckung für Duplex 320/321 - Getriebeabdeckung

Bestell-Nr.	Ausführung	Stärke mm	Stück/		Bruttopreis/Stück	
			Krt.	Ü-Krt.	o.Mwst.	m.Mwst.
ABD-DUP-ABD-ES	Edelstahl	0,5 mm	10	50	2,33	2,52

**Einsatz:** Die Abdeckung **ABD-DUP-ABD-ES** kommt als Getriebeabdeckung zum Einsatz. Sie deckt die runde Duplex-Abdeckung **ABD-DUP** für den Bandlappen flächendeckend ab.

### Schaubild ABD-DUP-ABD-ES - montiert



### Skizze

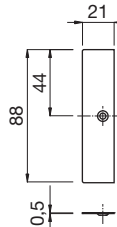


Abb.:  
ABD-DUP-ABD-ES

### Ausführungen

Edelstahl



silbergrau



# AH320 - Aufsteckhülse

aus massiv Messing



original®

**ANUBA**



## Aufsteckhülse AH320 mit Rundkopf - massiv Messing

Bestell-Nr.	Ausführung	Gr./		Bruttopreis/Gr.	
		Krt.	Ü-Krt.	o.Mwst.	m.Mwst.
AH320-MS-RK-MS	messing poliert	10	50	45,07	48,72

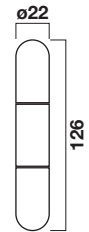
**Verwendung:** Passend zu den Bändern Duplex 320 und Herkula 320.

### Abmessungen

Innen-Ø  
mm

Innen-Ø20

### Skizze



## Aufsteckhülse AH320 mit Zierkopf - massiv Messing

Bestell-Nr.	Ausführung	Gr./		Bruttopreis/Gr.	
		Krt.	Ü-Krt.	o.Mwst.	m.Mwst.
AH320-MS-ZK-MS	messing poliert	10	50	62,35	67,40
AH320-MS-ZK-SG	schwarz gebürstet	10	50	47,33	51,16
AH320-MS-ZK-SM	schwarz matt	10	50	47,33	51,16

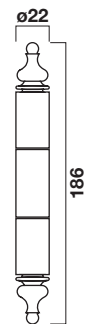
**Verwendung:** Passend zu den Bändern Duplex 320 und Herkula 320.

### Abmessungen

Innen-Ø  
mm

Innen-Ø20

### Skizze



### Ausführungen



messing poliert



schwarz matt



schwarz gebürstet

## Aufsteckhülse AH320 mit Segmentkopf - Kunststoff

Bestell-Nr.	Ausführung	Grt./		Bruttopreis/Grt.	
		Krt.	Ü-Krt.	o.Mwst.	m.Mwst.
AH320-KU-SK-EF	edelstahlfinish lackiert	10	50	9,33	10,09
AH320-KU-SK-CM	verchromt matt lackiert	10	50	9,33	10,09
AH320-KU-SK-MS	messingfarben	10	50	14,00	15,13
AH320-KU-SK-BU	brüniert	10	50	9,33	10,09
AH320-KU-SK-WE	weiss - RAL9016	10	50	8,39	9,07
AH320-KU-SK-BR	braun - RAL8019	10	50	8,39	9,07
AH320-KU-SK-SC	schwarz - RAL9005	10	50	8,39	9,07



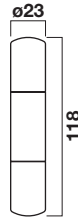
**Verwendung:** Passend zu den Bändern Duplex 320 und Herkula 320.

### Abmessungen

Innen-Ø  
mm

Innen-Ø20

### Skizze



### Ausführungen

edelstahlfinish lackiert		weiss - RAL9016	
verchromt matt lackiert		braun - RAL8019	
messingfarben		schwarz - RAL9005	
brüniert			

Das Wesentliche ist das Wichtigste.  
Kein Schnickschnack, kein Ballast.

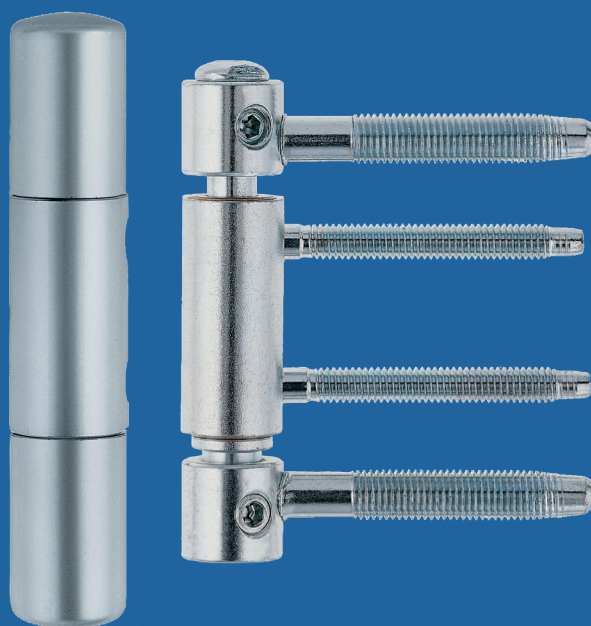
Das Top Haustürband bietet Ihnen  
komfortable Einhängetechnik für das  
Türblatt. Durch seine Eignung für ge-  
ringste Überschlagstärken und seine  
hohe Tragkraft ist es auch bestens für  
Balkon- oder Fenstertüren einsetzbar.

# Konzentration.





## Top Haustürband



Top 320 Lift

- CE-zertifiziert
- für geringe Überschlagstärken
- Dichtung durchlaufend
- 3-dimensional einstellbar
- Rollenband

schnelle Einstelltechnik • hoher Einstellkomfort • stufenlose Einstellungen • durchgehender Achsbolzen • durchgehende Dichtungsebene • höchste Stabilität • optimale Laufeigenschaften • Sicherheit dank Aushängesicherung • bis 120 kg Türgewicht • 200.000 Bewegungen

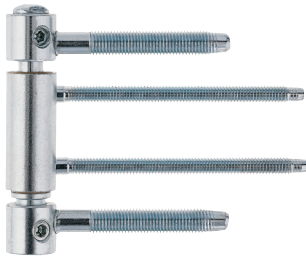
# Top 320 Lift

Haustürband

## Produktfamilie:



TOP320-FR Lift S2  
mit Ø9,8x60 mm Rahmengewindebolzen  
und Ø7x60 mm Flügelgewindebolzen



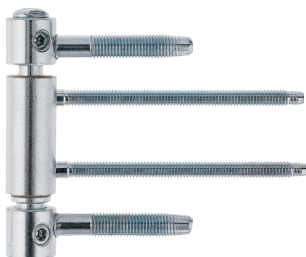
TOP320-FR Lift S3  
mit Ø9,8x60 mm Rahmengewindebolzen  
und Ø7x100 mm Flügelgewindebolzen



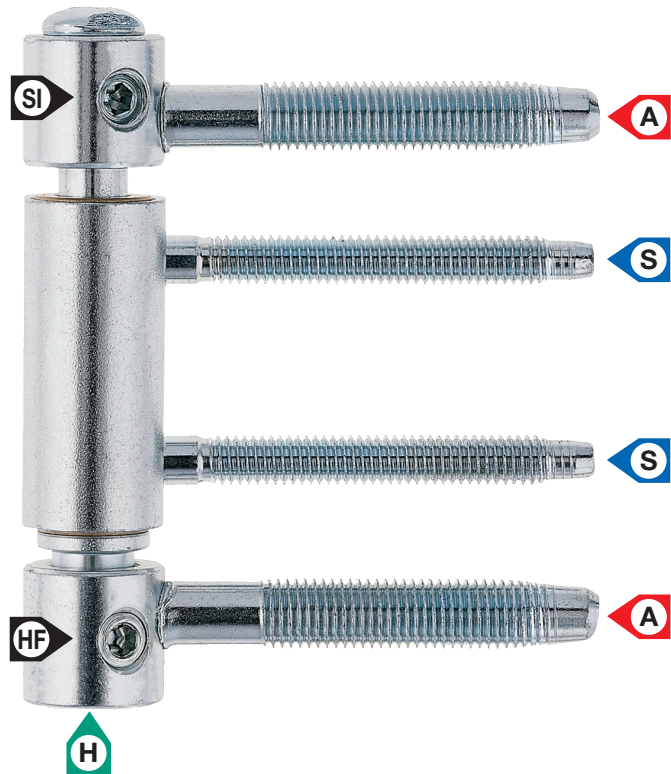
TOP320-FR Lift S9  
mit Ø9,8x60 mm Rahmengewindebolzen  
und Ø7x50 mm Flügelgewindebolzen



TOP320-RA Lift S4  
mit Ø9,8x53 mm Rahmengewindebolzen  
und Ø7x60 mm Flügelgewindebolzen



TOP320-RA Lift S6  
mit Ø9,8x53 mm Rahmengewindebolzen  
und Ø7x100 mm Flügelgewindebolzen



- SI** Aushängesicherung
- HF** Höhen-Feststellschraube
- A** Andruckeinstellung
- H** Höheneinstellung
- S** Seiteneinstellung

- Andruckeinstellung:** von **-4 mm** bis **+4 mm**. Stufenlos mit Gewindebolzen **A**.
- Höheneinstellung:** von **-2,5 mm** bis **+3 mm**. Stufenlos mit Gewindeschraube **H**.
- Seiteneinstellung:** von **-4 mm** bis **+4 mm**. Stufenlos mit Gewindebolzen **S**.

**Einsatzbereich:** 3-dimensional einstellbares Haustür-Einbohrband.

**Geringe Überschlagstärken:** Das Top 320 Lift und das Top 320 Haustürband mit Ø7 mm und 4°-schräge eingebohrten Flügelgewindebolzen eignen sich insbesondere für Türen mit geringen Überschlagstärken.

**Gerade stehende Bänder:** Beim Top 320 Lift Haustürband stehen die Bandteile wegen des durchgehenden Achsbolzens stets gerade.

**Selbstschmierendes Sintermetalllager:** Sorgt sowohl in horizontaler als auch in axialer Richtung für optimale Laufeigenschaften.

**Aushängesicherung:** Das Top 320 Lift Haustürband wird serienmässig mit einer Aushängesicherung geliefert.

**Brandschutz EI30:** Das Top320 Lift Haustürband **TO320 ... S3** bzw. **...S6** ist mit 100 mm langen Flügelbolzen ausgestattet und damit für Brandschutzklasse T30 geeignet. In Zusammenarbeit mit dem Verband Schweizerischer Schreinermeister (VSSM) wurde das Top320 Lift Haustürband **TO320 ... S3** bzw. **...S6** nach der EN Prüfnorm 1634-1 (Art. 13.2.5 Beschläge) erfolgreich brandschutzgeprüft.

## Top 320 Lift - Haustürband mit Ø7 mm Flügelbolzen

Bestell-Nr.	Ausführung	Stück/ Krt. Ü-Krt.	Bruttopreis/Stück o.Mwst. m.Mwst.
mit SM-Lager und Aushängesicherung, Rahmenbolzen Ø9,8x60 mm, Flügelbolzen Ø7x60 mm			
<b>TO320SM-HSL-FR-WV-S S2</b>	weiss verz. - links	10 50	<b>48,59</b> 52,53
<b>TO320SM-HSR-FR-WV-S S2</b>	weiss verz. - rechts	10 50	<b>48,59</b> 52,53
mit SM-Lager und Aushängesicherung, Rahmenbolzen Ø9,8x60 mm, Flügelbolzen Ø7x100 mm			
<b>TO320SM-HSL-FR-WV-S S3</b>	weiss verz. - links	10 50	<b>52,82</b> 57,10
<b>TO320SM-HSR-FR-WV-S S3</b>	weiss verz. - rechts	10 50	<b>52,82</b> 57,10
mit SM-Lager und Aushängesicherung, Rahmenbolzen Ø9,8x60 mm, Flügelbolzen Ø7x50 mm			
<b>TO320SM-HSL-FR-WV-S S9</b>	weiss verz. - links	10 50	<b>48,59</b> 52,53
<b>TO320SM-HSR-FR-WV-S S9</b>	weiss verz. - rechts	10 50	<b>48,59</b> 52,53
mit SM-Lager und Aushängesicherung, Rahmenbolzen Ø9,8x53 mm, Flügelbolzen Ø7x60 mm			
<b>TO320SM-HSL-RA-WV-S S4</b>	weiss verz. - links	10 50	<b>48,59</b> 52,53
<b>TO320SM-HSR-RA-WV-S S4</b>	weiss verz. - rechts	10 50	<b>48,59</b> 52,53
mit SM-Lager und Aushängesicherung, Rahmenbolzen Ø9,8x53 mm, Flügelbolzen Ø7x100 mm			
<b>TO320SM-HSL-RA-WV-S S6</b>	weiss verz. - links	10 50	<b>52,82</b> 57,10
<b>TO320SM-HSR-RA-WV-S S6</b>	weiss verz. - rechts	10 50	<b>52,82</b> 57,10

<b>CE</b>	ANUBA AG Donaueschinger Str. 2-6 DE-78147 Vöhrnbach	12
	3D Top 320 3-teiliges Einbohrband	
		4 7 6 0 1 2 1 13
1309-CPR-0180	EN1935:2002/AC:2003	



**Höhe und Seite**  
ohne Aushängen des Türflügels einstellbar!

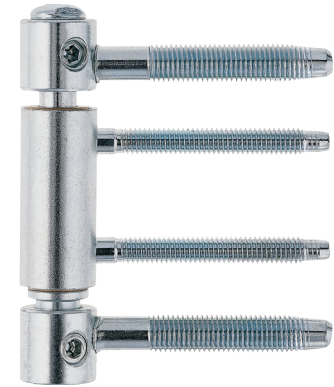
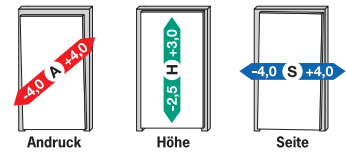
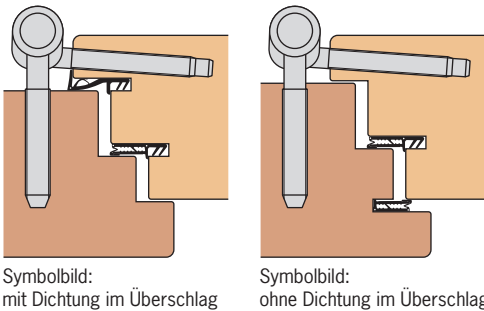


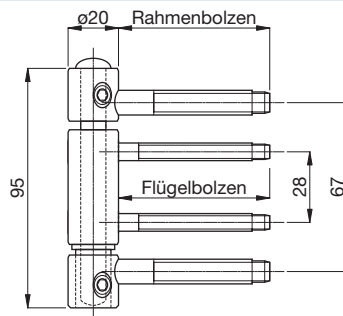
Abb.:  
TO320SM-HSL-FR-WV-S S2

**Ausführung:** Die Flügelbolzen für das Top 320 Lift Haustürband werden 4° schräg eingebohrt. Dadurch eignen sie sich auch für Türen mit geringen Überschlagstärken.  
**Montagehinweis:** Die Bohrlöcher für die 100 mm langen Flügelbolzen müssen bei harten Hölzern mit dem Bohrer **BOH-063-ZYL** mit Ø6,3 mm nachgebohrt werden.

### Einbauskizze



### Skizze



### Abmessungen, Tragkraft unter Prüfbedingungen

Band- type	Rahmenb. mm	Flügelb. mm	Bandrolle Ø mm	Bolzen- abst.mm	Bandhöhe mm	Tragkraft 2 Bd.kg	Tragkraft 3 Bd.kg
FR..S2	Ø9,8x60	Ø7x60	Ø20	67	95	100	120
FR..S3	Ø9,8x60	Ø7x100	Ø20	67	95	100	120
FR..S9	Ø9,8x60	Ø7x50	Ø20	67	95	100	120
RA..S4	Ø9,8x53	Ø7x60	Ø20	67	95	100	120
RA..S6	Ø9,8x53	Ø7x100	Ø20	67	95	100	120

### Zubehör / Technische Informationen

Siehe	ab Seite
Aufsteckhülse AH320TO	44
Grossserienbohrlehre für Top 320	130
Werkzeugsatz für Top 320	132
Montageanleitung für Top 320 Lift	186
Einbauanleitung für Top 320 Lift	187

### Ausführungen

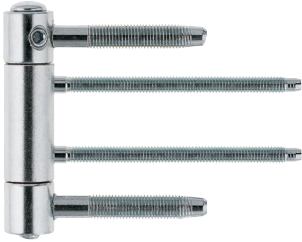
weiss verzinkt



### Produktfamilie:



TOP320-FR S2  
mit Ø9,8x60 mm Rahmengewindebolzen  
und Ø7x60 mm Flügelgewindebolzen



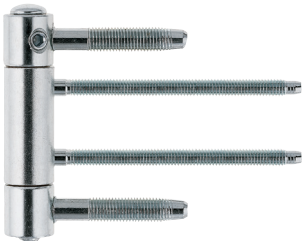
TOP320-FR S3  
mit Ø9,8x60 mm Rahmengewindebolzen  
und Ø7x100 mm Flügelgewindebolzen



TOP320-FR S9  
mit Ø9,8x60 mm Rahmengewindebolzen  
und Ø7x50 mm Flügelgewindebolzen



TOP320-RA S4  
mit Ø9,8x53 mm Rahmengewindebolzen  
und Ø7x60 mm Flügelgewindebolzen



TOP320-RA S6  
mit Ø9,8x53 mm Rahmengewindebolzen  
und Ø7x100 mm Flügelgewindebolzen



- SI Aushängesicherung
- A Andruckeinstellung
- S Seiteneinstellung

**Andruckeinstellung:** von -4 mm bis +4 mm. Stufenlos mit Gewindebolzen **A**.  
**Seiteneinstellung:** von -4 mm bis +4 mm. Stufenlos mit Gewindebolzen **S**.

**Einsatzbereich:** 2-dimensional einstellbares Haustür-Einbohrband.

**Geringe Überschlagstärken:** Das Top 320 Lift und das Top 320 Haustürband mit Ø7 mm und 4°-schräge eingebohrten Flügelgewindebolzen eignen sich insbesondere für Türen mit geringen Überschlagstärken.

**Gerade stehende Bänder:** Beim Top 320 Haustürband stehen die Bandteile wegen des durchgehenden Achsbolzens stets gerade.

**Selbstschmierendes Sintermetalllager:** Sorgt sowohl in horizontaler als auch in axialer Richtung für optimale Laufeigenschaften.

**Aushängesicherung:** Das Top 320 Haustürband ist auch mit einer Aushängesicherung lieferbar.

**Brandschutz:** Das Top320 Lift Haustürband **TO320 ... S3** ist mit 100 mm langen Flügelbolzen ausgestattet und damit für Brandschutzklasse T30 geeignet.

In Zusammenarbeit mit dem Verband Schweizerischer Schreinermeister (VSSM) wurde das Top320 Haustürband **TO320 ... S3** nach der EN Prüfnorm 1634-1 (Art. 13.2.5) erfolgreich brandschutzgeprüft.

## Top 320 - Haustürband mit Ø7 mm Flügelbolzen

Bestell-Nr.	Ausführung	Stück/ Krt. Ü-Krt.	Bruttopreis/Stück o.Mwst. m.Mwst.
mit SM-Lager und Aushängesicherung, Rahmenbolzen Ø9,8x60 mm, Flügelbolzen Ø7x60 mm			
<b>TO320SM-S-FR-EFP-S S2</b>	edelstahlfinish pulverb.	10 50	<b>47,11</b> 50,93
<b>TO320SM-S-FR-WV-S S2</b>	weiss verzinkt	10 50	<b>41,73</b> 45,11
mit SM-Lager, Rahmenbolzen Ø9,8x60 mm, Flügelbolzen Ø7x60 mm			
<b>TO320SM-S-FR-EFP S2</b>	edelstahlfinish pulverb.	10 50	<b>39,84</b> 43,07
<b>TO320SM-S-FR-WV S2</b>	weiss verzinkt	10 50	<b>34,47</b> 37,26
mit SM-Lager und Aushängesicherung, Rahmenbolzen Ø9,8x60 mm, Flügelbolzen Ø7x100 mm			
<b>TO320SM-S-FR-EFP-S S3</b>	edelstahlfinish pulverb.	10 50	<b>51,32</b> 55,48
<b>TO320SM-S-FR-WV-S S3</b>	weiss verzinkt	10 50	<b>45,99</b> 49,72
mit SM-Lager, Rahmenbolzen Ø9,8x60 mm, Flügelbolzen Ø7x100 mm			
<b>TO320SM-S-FR-WV S3</b>	weiss verzinkt	10 50	<b>38,70</b> 41,83
mit SM-Lager und Aushängesicherung, Rahmenbolzen Ø9,8x60 mm, Flügelbolzen Ø7x50 mm			
<b>TO320SM-S-FR-WV-S S9</b>	weiss verzinkt	10 50	<b>41,73</b> 45,11
mit SM-Lager, Rahmenbolzen Ø9,8x53 mm, Flügelbolzen Ø7x60 mm			
<b>TO320SM-S-RA-WV S4</b>	weiss verzinkt	10 50	<b>34,47</b> 37,26
mit SM-Lager und Aushängesicherung, Rahmenbolzen Ø9,8x53 mm, Flügelbolzen Ø7x60 mm			
<b>TO320SM-S-RA-WV-S S4</b>	weiss verzinkt	10 50	<b>41,73</b> 45,11
mit SM-Lager und Aushängesicherung, Rahmenbolzen Ø9,8x53 mm, Flügelbolzen Ø7x100 mm			
<b>TO320SM-S-RA-WV-S S6</b>	weiss verzinkt	10 50	<b>45,99</b> 49,72

<b>CE</b>	ANUBA AG Donaueschinger Str. 2-6 DE-78147 Vöhringen	12
	Türband Top 3-teiliges Einbohrband	
		4 7 6 0 1 2 0/1 13
1309-CPR-0180	EN1935:2002/AC:2003	



Seite  
ohne Aushängen des Türflügels einstellbar!

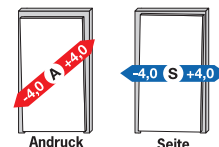
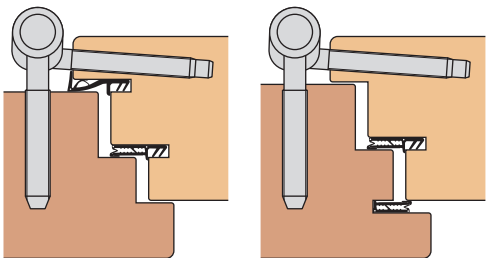


Abb.:  
TO320SM-S-FR-WV-S S2

**Ausführung:** Die Flügelbolzen für das Top 320 Haustürband werden 4° schräg eingebohrt. Dadurch eignen sie sich auch für Türen mit geringen Überschlagstärken.  
**Brandschutz EI30, Montagehinweis:** siehe vorige Seite.

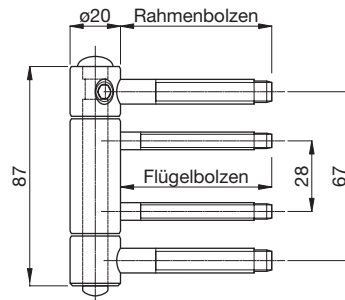
### Einbauskizze



Symbolbild:  
mit Dichtung im Überschlag

Symbolbild:  
ohne Dichtung im Überschlag

### Skizze



### Abmessungen, Tragkraft unter Prüfbedingungen

Band- type	Rahmenb. mm	Flügelb. mm	Bandrolle Ø mm	Bolzen- abst.mm	Bandhöhe mm	Tragkraft 2 Bd.kg	Tragkraft 3 Bd.kg
FR..S2	Ø9,8x60	Ø7x60	Ø20	67	87	100	120
FR..S3	Ø9,8x60	Ø7x100	Ø20	67	87	100	120
FR..S9	Ø9,8x60	Ø7x50	Ø20	67	87	100	120
RA..S4	Ø9,8x53	Ø7x60	Ø20	67	87	100	120
RA..S6	Ø9,8x53	Ø7x100	Ø20	67	87	100	120

### Zubehör / Technische Informationen

Siehe	ab Seite
Aufsteckhülse AH320TO	44
Grossserienbohrlehre für Top 320	130
Werkzeugsatz für Top 320	132
Montageanleitung für Top 320	188
Einbauanleitung für Top 320	189

### Ausführungen

edelstahlfinish  
pulverbeschichtet



weiss verzinkt



# AH320TO - Aufsteckhülse

aus Kunststoff



## Aufsteckhülse AH320TO mit Segmentkopf - Kunststoff

Bestell-Nr.	Ausführung	Grt./		Bruttopreis/Grt.	
		Krt.	Ü-Krt.	o.Mwst.	m.Mwst.
AH320TO-KU-SK-EF	edelstahlfinish lackiert	10	50	9,82	10,62
AH320TO-KU-SK-CM	verchromt matt lackiert	10	50	9,82	10,62
AH320TO-KU-SK-MS	messingfarben	10	50	14,24	15,39
AH320TO-KU-SK-BU	brüniert	10	50	9,82	10,62
AH320TO-KU-SK-WE	weiss - RAL9016	10	50	8,78	9,49
AH320TO-KU-SK-BR	braun - RAL8019	10	50	8,78	9,49
AH320TO-KU-SK-SC	schwarz - RAL9005	10	50	8,78	9,49

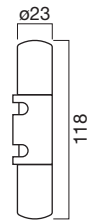
**Verwendung:** Passend zu den Bändern Top 320, Top 320 Lift und Top 320-A Lift.

### Abmessungen

Innen-Ø  
mm

Innen-Ø20

### Skizze



### Ausführungen



edelstahlfinish  
lackiert



weiss - RAL9016



verchromt matt  
lackiert



braun - RAL8019



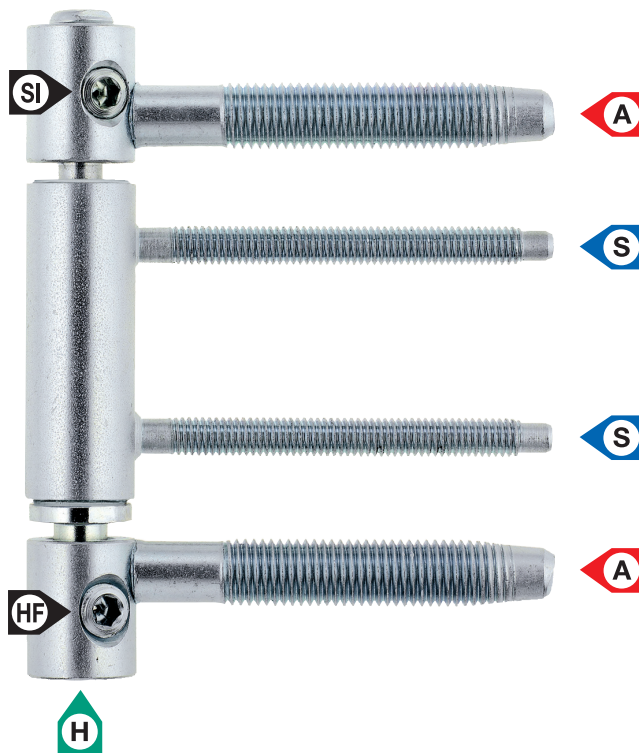
messingfarben



schwarz - RAL9005



brüniert



Produktfamilie:



TOP316-FR Lift S2  
mit Ø9,8x60 mm Rahmengewindebolzen  
und Ø6x60 mm Flügelgewindebolzen



TOP316-FR Lift S9  
mit Ø9,8x60 mm Rahmengewindebolzen  
und Ø6x50 mm Flügelgewindebolzen

- SI** Aushängesicherung
- HF** Höhen-Feststellschraube
- A** Andruckeinstellung
- H** Höheneinstellung
- S** Seiteneinstellung

- Andruckeinstellung:** von **-4 mm** bis **+4 mm**. Stufenlos mit Gewindebolzen **A**.
- Höheneinstellung:** von **-2,5 mm** bis **+3 mm**. Stufenlos mit Gewindeschraube **H**.
- Seiteneinstellung:** von **-4 mm** bis **+4 mm**. Stufenlos mit Gewindebolzen **S**.

**Einsatzbereich:** 3-dimensional einstellbares Haustür-Einbohrband:

**Geringe Überschlagstärken:** Das Top 316 Lift Haustürband mit Ø6 mm und 4° schräge eingebohrten Flügelgewindebolzen eignet sich insbesondere für Türen mit geringen Überschlagstärken und einer Dichtungsebene im Überschlag.

**Gerade stehende Bänder:** Beim Top 316 Lift Haustürband stehen die Bandteile wegen des durchgehenden Achsbolzens stets gerade.

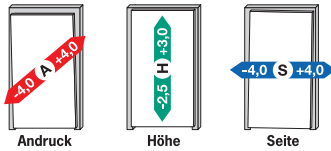
**Delrin-Lager:** Sorgt sowohl in horizontaler als auch in axialer Richtung für optimale Laufeigenschaften.

**Aushängesicherung:** Das Top 316 Lift Haustürband wird serienmässig mit einer Aushängesicherung geliefert.



Höhe und Seite

ohne Aushängen des Türflügels einstellbar!



Andruck

Höhe

Seite



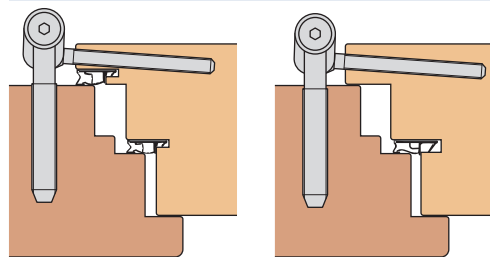
Abb.:  
TO316DL-HSL-FR-WV-S S2

### Top 316 Lift - Haustürband mit Ø6 mm Flügelbolzen

Bestell-Nr.	Ausführung	Stück/ Krt. Ü-Krt.	Bruttopreis/Stück o.Mwst. m.Mwst.
mit Delrinlager und Aushängesicherung, Rahmenbolzen Ø9,8x60 mm, Flügelbolzen Ø6x60 mm			
TO316DL-HSL-FR-WV-S S2	weiss verz. - links	10 50	48,59 52,53
TO316DL-HSR-FR-WV-S S2	weiss verz. - rechts	10 50	48,59 52,53
mit Delrinlager und Aushängesicherung, Rahmenbolzen Ø9,8x60 mm, Flügelbolzen Ø6x50 mm			
TO316DL-HSL-FR-WV-S S9	weiss verz. - links	10 50	48,59 52,53
TO316DL-HSR-FR-WV-S S9	weiss verz. - rechts	10 50	48,59 52,53

**Ausführung:** Die Flügelbolzen für das Top 316 Lift Haustürband werden 4° schräg eingebohr. Dadurch eignen sie sich auch für Türen mit geringen Überschlagstärken und einer Dichtungsebene im Überschlag.

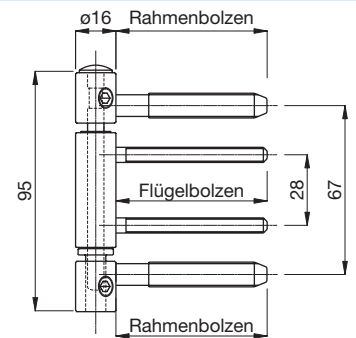
#### Einbauskizze



Symbolbild:  
mit Dichtung im Überschlag

Symbolbild:  
ohne Dichtung im Überschlag

#### Skizze



#### Abmessungen, Tragkraft unter Prüfbedingungen

Band- type	Rahmenb. mm	Flügelb. mm	Bandrolle Ø mm	Bolzen- abst.mm	Bandhöhe mm	Tragkraft 2 Bd.kg	Tragkraft 3 Bd.kg
FR..S2	Ø9,8x60	Ø6x60	Ø16	67	95	100	120
FR..S9	Ø9,8x60	Ø6x50	Ø16	67	95	100	120

#### Zubehör / Technische Informationen

Siehe	ab Seite
Aufsteckhülse AH316TO	47
Grossserienbohrlehre für Top 316	133
Werkzeugsatz für Top 316	135
Montageanleitung für Top 316 Lift	184
Einbauanleitung für Top 316 Lift	185

#### Ausführungen



weiss verzinkt



## Aufsteckhülse AH316TO mit Segmentkopf - Kunststoff

Bestell-Nr.	Ausführung	Gr./		Bruttopreis/Gr.	
		Krt.	Ü-Krt.	o.Mwst.	m.Mwst.
AH316TO-KU-SK-EF	edelstahlfinish lackiert	10	50	9,82	10,62
AH316TO-KU-SK-CM	verchromt matt lackiert	10	50	9,82	10,62
AH316TO-KU-SK-MS	messingfarben	10	50	14,24	15,39
AH316TO-KU-SK-BU	brüniert	10	50	9,82	10,62
AH316TO-KU-SK-WE	weiss - RAL9016	10	50	8,78	9,49

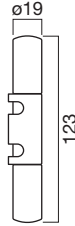
**Verwendung:** Passend zu den Bändern Top 316 Lift und Top 316-A Lift.

### Abmessungen

Innen-Ø  
mm

Innen-Ø16

### Skizze



### Ausführungen

edelstahlfinish  
lackiert



brüniert



verchromt matt  
lackiert



weiss - RAL9016

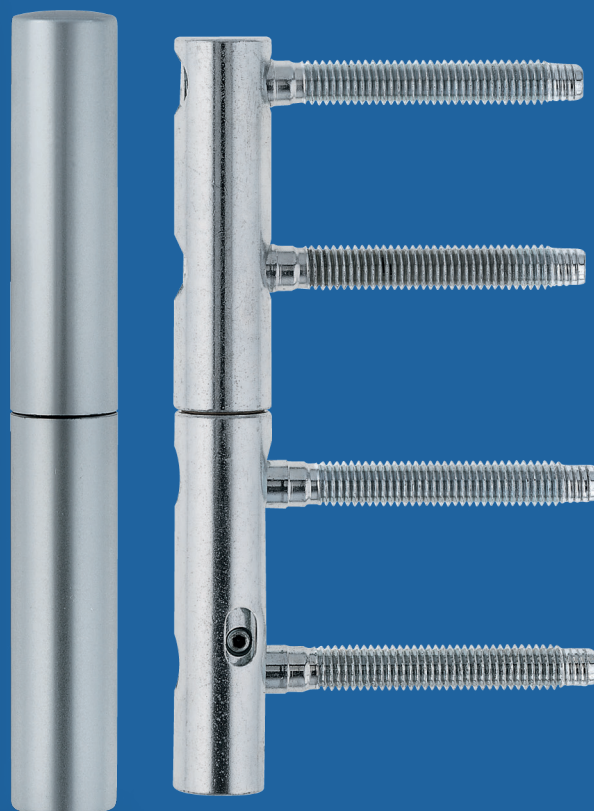


messingfarben





## Triplex Haustürband



Triplex 217-3D

- CE-zertifiziert
- 3-dimensional einstellbar
- Dichtung durchlaufend
- schnelle Einstelltechnik
- Rollenband

hoher Einstellkomfort • stufenlose Einstellungen • gleichbleibende Optik nach Höheneinstellung •  
gleichbleibende Laufeigenschaften nach Höheneinstellung • stabile Befestigung • optimale  
Laufeigenschaften • Sicherheit durch Ausdrehsicherung • geradestehend dank Gewindekupplung •  
bis 120 kg Türgewicht (bei Ø 17) • bis 150 kg Türgewicht (bei Ø 20) • 200.000 Bewegungen

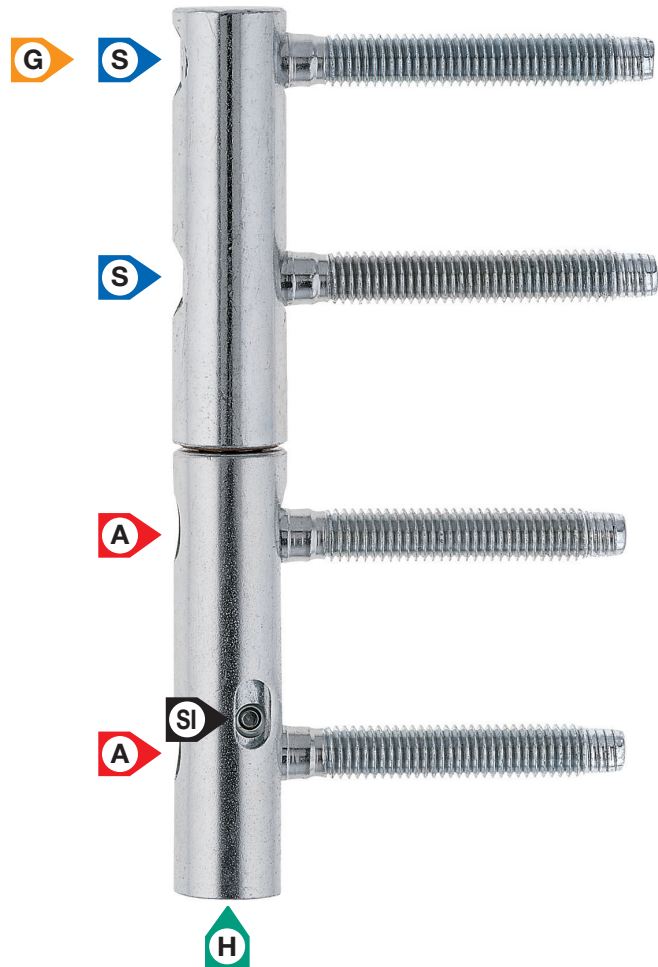
# Triplex 217-3D

3D-Objekt- und Haustürband

Gewindekupplung:



Das Triplex 217-3D Haustürband ist serienmässig mit der Gewindekupplung **G** für geradestehende Bänder ausgestattet.



- SI** Ausdrehsicherung
- G** Gewindekupplung
- A** Andruckeinstellung
- H** Höheneinstellung
- S** Seiteneinstellung

**Andruckeinstellung:** von **-4 mm** bis **+4 mm**. Stufenlos mit Gewindebolzen **A**.  
**Höheneinstellung:** von **-2 mm** bis **+2,5 mm**. Stufenlos mit Gewindeschraube **H**.  
**Seiteneinstellung:** von **-4 mm** bis **+4 mm**. Stufenlos mit Gewindebolzen **S**.  
Alle Dimensionen lassen sich **ohne Aushängen des Türblatts** einstellen.

**Einsatzbereich:** 3-dimensional einstellbares Einbohrband für Balkon-, Wohnungs- und Eingangstüren.

**Gewindekupplung - gerade stehende Bänder:** Der Einsatz von je 2 Gewindebolzen und der Gewindekupplung **G** beim obersten Gewindebolzen sorgt für eine stabile Befestigung des Bandes und für ein stets gerade stehendes Bandoberteil.

**Selbstschmierendes Sintermetalllager:** Sorgt sowohl in horizontaler als auch in axialer Richtung für optimale Laufeigenschaften.

**Höheneinstellung:** Das Band wird komplett angehoben bzw. gesenkt, ohne dass sich der Abstand zwischen Bandober- und Bandunterteil verändert. Dadurch bleiben die guten Laufeigenschaften bei jeder Höheneinstellung gewährleistet.

**Ausdrehsicherung:** Das Triplex 217-3D Haustürband ist auch mit einer Ausdrehsicherung lieferbar.

**Brandschutz EI30:** In Zusammenarbeit mit dem Verband Schweizerischer Schreinermeister (VSSM) wurde das Triplex 217 Haustürband **TR217 ... S4** nach der EN Prüfnorm 1634-1 (Art. 13.2.5 Beschläge) erfolgreich brandschutzgeprüft.

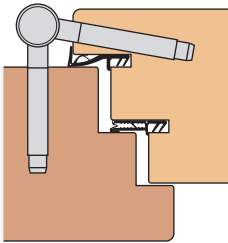
## Triplex 217-3D - Haustürband

Bestell-Nr.	Ausführung	Stück/ Krt. Ü-Krt.	Bruttopreis/Stück o.Mwst. m.Mwst.
mit SM-Lager, mit Gewindekupplung, mit Ausdrehsich. Rahmenbolzen Ø8x50 mm, Flügelbolzen Ø8x55 mm			
<b>TR217SM-RA-WV-GS</b>	weiss verzinkt	10 50	<b>57,97</b> 62,67
mit SM-Lager, mit Gewindekupplung Rahmenbolzen Ø8x50 mm, Flügelbolzen Ø8x55 mm			
<b>TR217SM-RA-WV-G</b>	weiss verzinkt	10 50	<b>45,99</b> 49,72
mit SM-Lager, mit Gewindekupplung, Rahmenbolzen Ø8x45 mm, Flügelbolzen Ø8x55 mm			
<b>TR217SM-RA-WV-G S3</b>	weiss verzinkt	10 50	<b>49,72</b> 53,75
mit SM-Lager, mit Gewindekupplung, Rahmenbolzen Ø8x50 mm, Flügelbolzen Ø8x100 mm			
<b>TR217SM-RA-WV-G S4</b>	weiss verzinkt	10 50	<b>58,33</b> 63,05

**Montagehinweis:** Die Bohrlöcher für die 100 mm langen Flügelbolzen müssen bei harten Hölzern mit dem Bohrer **BOH-073-ZYL** mit Ø7,3 mm nachgebohrt werden.

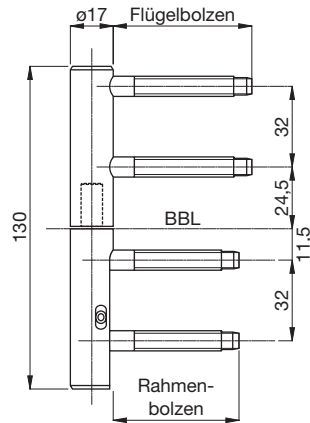
**MDF-Platten:** Mit den langen Flügelbolzen kann das Band auch für MDF-Platten eingesetzt werden.

### Einbauskizze



mit Dichtung im Überschlag:  
**TR217SM-RA-...**

### Skizze



### Abmessungen, Tragkraft unter Prüfbedingungen

Band- type	Rahmenb. mm	Flügelb. mm	Bandrolle Ø mm	Bandhöhe mm	Tragkraft 2 Bd.kg	Tragkraft 3 Bd.kg
RA	Ø8x50	Ø8x55	Ø17	130	90	120
RA..S3	Ø8x45	Ø8x55	Ø17	130	90	120
RA..S4	Ø8x50	Ø8x100	Ø17	130	90	120

### Zubehör / Technische Informationen

Siehe	ab Seite
Aufsteckhülse AH217	52
Grossserienbohrlehre für Triplex 217-3D	136
Werkzeugsatz für Triplex 217-3D	138
Montageanleitung für Triplex 217-3D	190
Einbauanleitung für Triplex 217-3D	191

<b>CE</b>	ANUBA AG Donauerschinger Str. 2-6 DE-78147 Vöhringen	06
	Türband Triplex 2-teiliges Einbohrband	
		3 7 4 0 1 2 0 11
1309-CPR-0023	EN1935:2002/AC:2003	



**Andruck, Höhe und Seite**  
ohne Aushängen des Türflügels einstellbar!

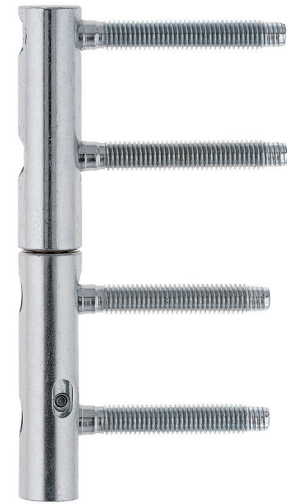
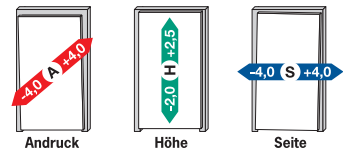


Abb.:  
TR217SM-RA-WV-GS

### Ausführungen

weiss verzinkt



# AH217 - Aufsteckhülse

aus massiv Messing



original®

**ANUBA**



## Aufsteckhülse AH217 mit Rundkopf - massiv Messing

Bestell-Nr.	Ausführung	Gr./		Bruttopreis/Gr.	
		Krt.	Ü-Krt.	o.Mwst.	m.Mwst.
AH217-MS-RK-MS	messing poliert	10	50	50,92	55,04

**Verwendung:** Passend zu den Bändern Triplex 217.

### Abmessungen

Innen-Ø  
mm

Innen-Ø17

### Skizze



## Aufsteckhülse AH217 mit Zierkopf - massiv Messing

Bestell-Nr.	Ausführung	Gr./		Bruttopreis/Gr.	
		Krt.	Ü-Krt.	o.Mwst.	m.Mwst.
AH217-MS-ZK-MS	messing poliert	10	50	50,92	55,04
AH217-MS-ZK-SG	schwarz gebürstet	10	50	53,47	57,80

**Verwendung:** Passend zu den Bändern Triplex 217.

### Abmessungen

Innen-Ø  
mm

Innen-Ø17

### Skizze



### Ausführungen



messing poliert



schwarz gebürstet

## Aufsteckhülse AH217 mit Normalkopf - Kunststoff

Bestell-Nr.	Ausführung	Gr./		Bruttopreis/Gr.	
		Krt.	Ü-Krt.	o.Mwst.	m.Mwst.
AH217-KU-NK-EF	edelstahlfinish lackiert	10	50	10,20	11,03
AH217-KU-NK-CM	verchromt matt lackiert	10	50	10,20	11,03
AH217-KU-NK-MS	messingfarben	10	50	14,79	15,99
AH217-KU-NK-BU	brüniert	10	50	10,20	11,03
AH217-KU-NK-WE	weiss - RAL9016	10	50	5,60	6,05
AH217-KU-NK-BR	braun - RAL8019	10	50	5,60	6,05
AH217-KU-NK-SC	schwarz - RAL9005	10	50	5,60	6,05

**Verwendung:** Passend zu den Bändern Triplex 217.

### Abmessungen

Innen-Ø  
mm

Innen-Ø17

### Skizze



### Ausführungen

edelstahlfinish lackiert		weiss - RAL9016	
verchromt matt lackiert		braun - RAL8019	
messingfarben		schwarz - RAL9005	
brüniert			

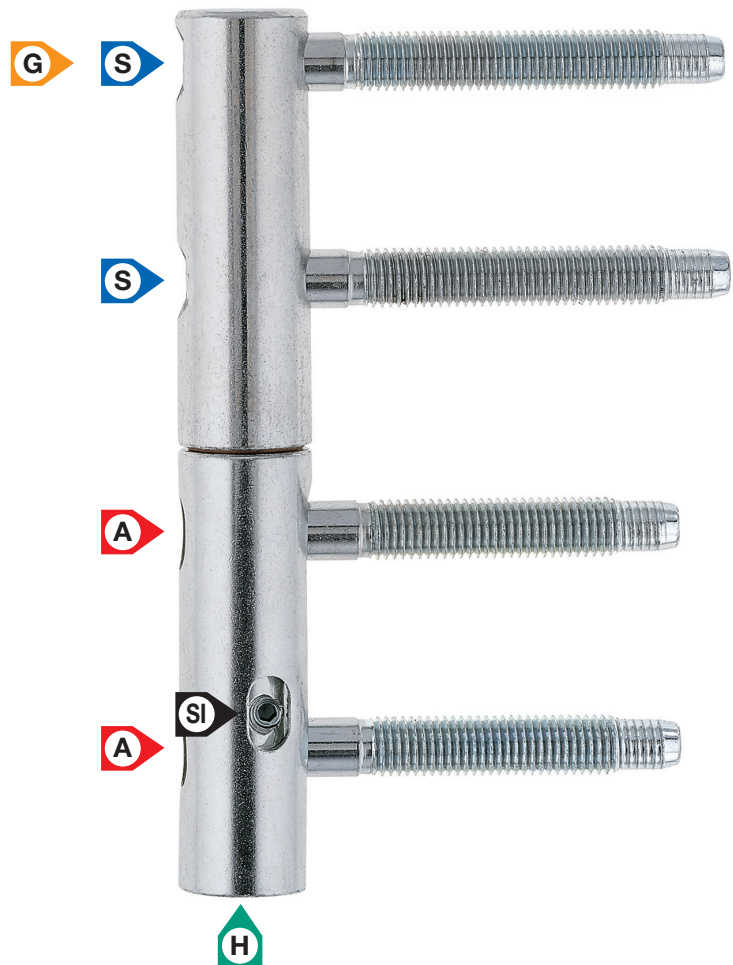
# Triplex 220-3D

3D-Objekt- und Haustürband

Gewindekupplung:



Das Triplex 220-3D Haustürband ist serienmässig mit der Gewindekupplung **G** für geradestehende Bänder ausgestattet.



- SI** Ausdrehsicherung
- G** Gewindekupplung
- A** Andruckeinstellung
- H** Höheneinstellung
- S** Seiteneinstellung

**Andruckeinstellung:** von **-4 mm** bis **+4 mm**. Stufenlos mit Gewindebolzen **A**.  
**Höheneinstellung:** von **-2 mm** bis **+3 mm**. Stufenlos mit Gewindeschraube **H**.  
**Seiteneinstellung:** von **-4 mm** bis **+4 mm**. Stufenlos mit Gewindebolzen **S**.  
Alle Dimensionen lassen sich **ohne Aushängen des Türblatts** einstellen.

**Einsatzbereich:** 3-dimensional einstellbares Einbohrband für Balkon-, Wohnungs- und Eingangstüren.

**Gewindekupplung - gerade stehende Bänder:** Der Einsatz von je 2 Gewindebolzen und der Gewindekupplung **G** beim obersten Gewindebolzen sorgt für eine stabile Befestigung des Bandes und für ein stets gerade stehendes Bandoberteil.

**Selbstschmierendes Sintermetalllager:** Sorgt sowohl in horizontaler als auch in axialer Richtung für optimale Laufeigenschaften.

**Höheneinstellung:** Das Band wird komplett angehoben bzw. gesenkt, ohne dass sich der Abstand zwischen Bandober- und Bandunterteil verändert. Dadurch bleiben die guten Laufeigenschaften bei jeder Höheneinstellung gewährleistet.

**Ausdrehsicherung:** Das Triplex 220-3D Haustürband ist auch mit einer Ausdrehsicherung lieferbar.

**Brandschutz EI30:** In Zusammenarbeit mit dem Verband Schweizerischer Schreinermeister (VSSM) wurde das Triplex 220 Haustürband **TR220 ... S1** nach der EN Prüfnorm 1634-1 (Art. 13.2.5 Beschläge) erfolgreich brandschutzgeprüft und ist somit für Brandschutzklasse T30 geeignet.



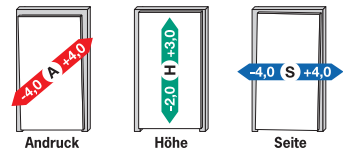
## Triplex 220-3D - Haustürband

Bestell-Nr.	Ausführung	Stück/ Krt. Ü-Krt.	Bruttopreis/Stück o.Mwst. m.Mwst.
mit SM-Lager, mit Gewindekupplung, mit Ausdrehsich. Rahmenbolzen Ø9x57 mm, Flügelbolzen Ø9x62 mm			
<b>TR220SM-RA-WV-GS</b>	weiss verzinkt	10 50	<b>72,45</b> 78,32
mit SM-Lager, mit Gewindekupplung Rahmenbolzen Ø9x57 mm, Flügelbolzen Ø9x62 mm			
<b>TR220SM-RA-WV-G</b>	weiss verzinkt	10 50	<b>60,46</b> 65,36
mit SM-Lager, mit Gewindekupplung Rahmenbolzen Ø9x57 mm, Flügelbolzen Ø9x100 mm			
<b>TR220SM-RA-WV-G S1</b>	weiss verzinkt	10 50	<b>72,81</b> 78,71
mit SM-Lager, mit Gewindekupplung Rahmenbolzen Ø9x45 mm, Flügelbolzen Ø9x62 mm			
<b>TR220SM-RA-WV-G S10</b>	weiss verzinkt	10 50	<b>65,40</b> 70,70

<b>CE</b>	ANUBA AG Donaueschinger Str. 2-6 DE-78147 Vöhringen	06
	Türband Triplex 2-teiliges Einbohrband	
		3 7 4 0 1 2 0 11
1309-CPR-0023	EN1935:2002/AC:2003	



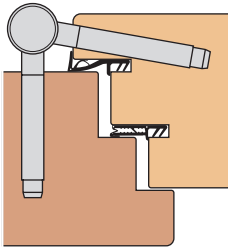
**Andruck, Höhe und Seite**  
ohne Aushängen des Türflügels einstellbar!



**MDF-Platten:** Mit den langen Flügelbolzen kann das Band auch für MDF-Platten eingesetzt werden.

**Montagehinweis:** Die Bohrlöcher für die 100 mm langen Flügelbolzen müssen bei harten Hölzern mit dem Bohrer **BOH-085-ZYL** mit Ø8,5 mm nachgebohrt werden.

### Einbauskizze



mit Dichtung im Überschlag:  
**TR220SM-RA-...**

### Skizze

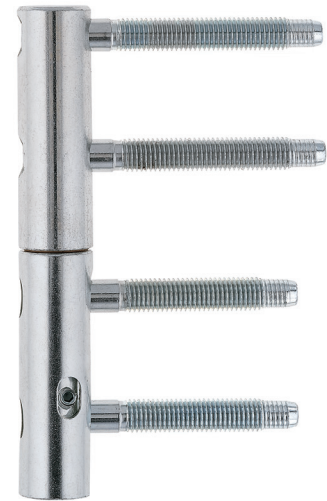
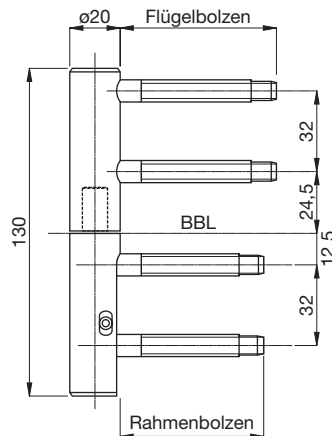


Abb.:  
TR220SM-RA-WV-GS

### Abmessungen, Tragkraft unter Prüfbedingungen

Band- type	Rahmenb. mm	Flügelb. mm	Bandrolle Ø mm	Bandhöhe mm	Tragkraft 2 Bd.kg	Tragkraft 3 Bd.kg
RA	Ø9x57	Ø9x62	Ø20	130	120	150
RA..S1	Ø9x57	Ø9x100	Ø20	130	120	150
RA..S10	Ø9x45	Ø9x62	Ø20	130	120	150

### Zubehör / Technische Informationen

Siehe	ab Seite
Aufsteckhülse AH220	56
Grossserienbohrlehre für Triplex 220-3D	139
Werkzeugsatz für Triplex 220-3D	141
Montageanleitung für Triplex 220-3D	192
Einbauanleitung für Triplex 220-3D	193

### Ausführungen

weiss verzinkt



# AH220 - Aufsteckhülse

aus massiv Messing



original®

**ANUBA**



## Aufsteckhülse AH220 mit Rundkopf - massiv Messing

Bestell-Nr.	Ausführung	Gr./		Bruttopreis/Gr.	
		Krt.	Ü-Krt.	o.Mwst.	m.Mwst.
AH220-MS-RK-CM	verchromt matt pulverb.	10	50	62,51	67,57
AH220-MS-RK-NI	vernickelt	10	50	60,94	65,88
AH220-MS-RK-MS	messing poliert	10	50	56,34	60,90

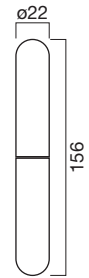
**Verwendung:** Passend zu den Bändern Triplex 220.

### Abmessungen

Innen-Ø  
mm

Innen-Ø20

### Skizze



## Aufsteckhülse AH220 mit Zierkopf - massiv Messing

Bestell-Nr.	Ausführung	Gr./		Bruttopreis/Gr.	
		Krt.	Ü-Krt.	o.Mwst.	m.Mwst.
AH220-MS-ZK-MS	messing poliert	10	50	56,34	60,90
AH220-MS-ZK-SG	schwarz gebürstet	10	50	59,14	63,93

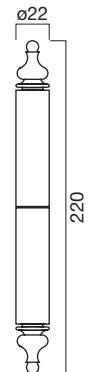
**Verwendung:** Passend zu den Bändern Triplex 220.

### Abmessungen

Innen-Ø  
mm

Innen-Ø20

### Skizze



### Ausführungen



verchromt matt pulverb.



messing poliert



vernickelt



schwarz gebürstet

## Aufsteckhülse AH220 mit Normalkopf - Kunststoff

Bestell-Nr.	Ausführung	Gr./		Bruttopreis/Gr.	
		Krt.	Ü-Krt.	o.Mwst.	m.Mwst.
AH220-KU-NK-EF	edelstahlfinish lackiert	10	50	11,24	12,15
AH220-KU-NK-CM	verchromt matt lackiert	10	50	11,24	12,15
AH220-KU-NK-MS	messingfarben	10	50	16,29	17,61
AH220-KU-NK-BU	brüniert	10	50	11,24	12,15
AH220-KU-NK-WE	weiss - RAL9016	10	50	6,15	6,65
AH220-KU-NK-BR	braun - RAL8019	10	50	6,15	6,65
AH220-KU-NK-SC	schwarz - RAL9005	10	50	6,15	6,65

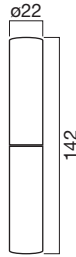
**Verwendung:** Passend zu den Bändern Triplex 220.

### Abmessungen

Innen-Ø  
mm

Innen-Ø20

### Skizze

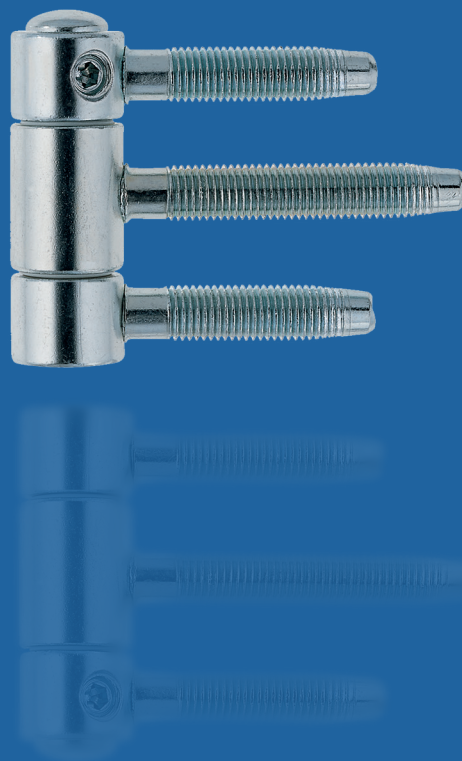


### Ausführungen

edelstahlfinish lackiert		weiss - RAL9016	
verchromt matt lackiert		braun - RAL8019	
messingfarben		schwarz - RAL9005	
brüniert			



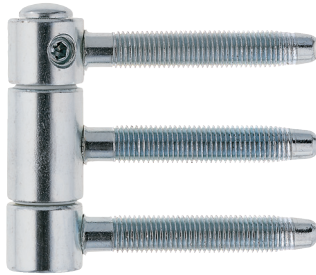
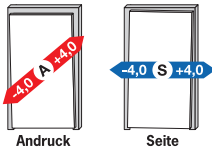
# Herkula-Bänder in CH-Norm



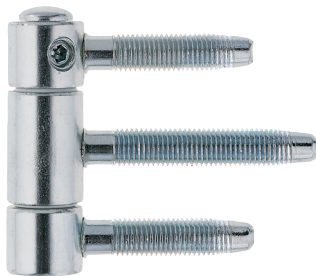
Herkula 318 - CH-Norm

- Bänder mit Dichtung durchgehend
- 2-dimensional einstellbar
- Rollenband

durchgehender Achsbolzen • höchste Stabilität • optimale Laufeigenschaften • Sicherheit dank Aushängesicherung • bis 150 kg Türgewicht • 200.000 Bewegungen



Symbolbild:  
HE320GL-FR-WV-S CH



Symbolbild:  
HE320GL-RA-WV-S CH

### Herkula 320 - Haustürband - CH-Norm

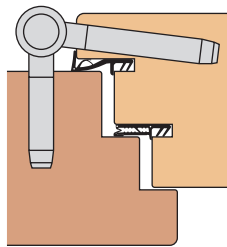
Bestell-Nr.	Ausführung	Stück/ Krt. Ü-Krt.	Bruttopreis/ o.Mwst.	Stück/ m.Mwst.
mit GL-Lager, mit Aushängesicherung, Rahmenbolzen Ø9,5x60 mm, Flügelbolzen Ø9,5x60 mm				
HE320GL-FR-WV-S CH	weiss verzinkt	10 50	18,55	20,05
mit GL-Lager, Rahmenbolzen Ø9,5x60 mm, Flügelbolzen Ø9,5x60 mm				
HE320GL-FR-WV CH	weiss verzinkt	10 50	11,33	12,25
HE320GL-FR-NI CH	vernickelt	10 50	13,53	14,63
mit SM-Lager, Rahmenbolzen Ø9,5x44 mm, Flügelbolzen Ø9,5x60 mm				
HE320SM-RA-ES CH	Edelstahl	10 50	72,18	78,03
HE320SM-RA-WV CH	weiss verzinkt	10 50	17,79	19,23
HE320SM-RA-NI CH	vernickelt	10 50	20,03	21,65
mit GL-Lager, mit Aushängesicherung, Rahmenbolzen Ø9,5x44 mm, Flügelbolzen Ø9,5x60 mm				
HE320GL-RA-WV-S CH	weiss verzinkt	10 50	18,55	20,05
mit GL-Lager, Rahmenbolzen Ø9,5x44 mm, Flügelbolzen Ø9,5x60 mm				
HE320GL-RA-WV CH	weiss verzinkt	10 50	11,33	12,25
HE320GL-RA-NI CH	vernickelt	10 50	13,53	14,63

**Einsatzbereich:** 2-dimensional einstellbares Haustür-Einbohrband.

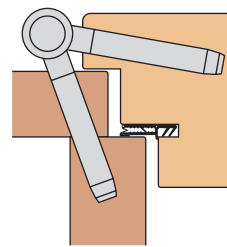
**Gerade stehende Bänder:** Beim Herkula 320 Haustürband stehen die Bandteile wegen des durchgehenden Achsbolzens stets gerade.

**Selbstschmierendes Sintermetalllager:** Sorgt sowohl in horizontaler als auch in axialer Richtung für optimale Laufeigenschaften.

#### Einbauskizze

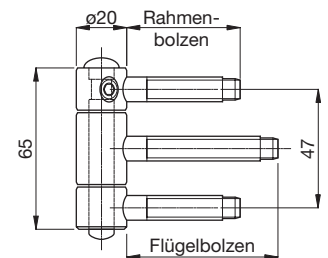


als Rahmentüre:  
HE320-RA...



als Futtertüre:  
HE320-FR...

#### Skizze



#### Abmessungen, Tragkraft unter Prüfbedingungen

Band- type	Rahmen- mm	Flügel- mm	Bandrolle Ø mm	Bolzen- abst.mm	Bandhöhe mm	Tragkraft 2 Bd.kg	Tragkraft 3 Bd.kg
GL-FR	Ø9,5x60	Ø9,5x60	Ø20	47	65	90	110
SM-RA	Ø9,5x44	Ø9,5x60	Ø20	47	65	120	150
GL-RA	Ø9,5x44	Ø9,5x60	Ø20	47	65	90	110

#### Zubehör / Technische Informationen

Siehe	ab Seite
Werkzeugsatz für Herkula - CH-Norm	146

#### Ausführungen



Edelstahl



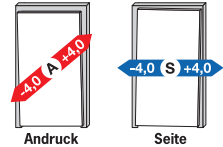
vernickelt



weiss verzinkt

## Herkula 322 - Haustürband - CH-Norm

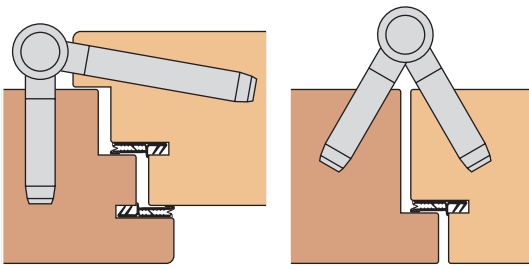
Bestell-Nr.	Ausführung	Stück/		Bruttopreis/Stück	
		Krt.	Ü-Krt.	o.Mwst.	m.Mwst.
mit SM-Lager, Rahmenbolzen Ø11,4x53 mm, Flügelbolzen Ø11,4x75 mm					
<b>HE322SM-RA-ES CH</b>	Edelstahl	10	50	<b>100,59</b>	108,74
<b>HE322SM-RA-WV CH</b>	weiss verzinkt	10	50	<b>32,34</b>	34,96
<b>HE322SM-RA-NI CH</b>	vernickelt	10	50	<b>38,39</b>	41,50
mit GL-Lager, Rahmenbolzen Ø11,4x53 mm, Flügelbolzen Ø11,4x75 mm					
<b>HE322GL-RA-WV CH</b>	weiss verzinkt	10	50	<b>25,81</b>	27,90
<b>HE322GL-RA-NI CH</b>	vernickelt	10	50	<b>31,92</b>	34,51
mit GL-Lager, mit Aushängesicherung, Rahmenbolzen Ø11,4x53 mm, Flügelbolzen Ø11,4x75 mm					
<b>HE322GL-RA-WV-S CH</b>	weiss verzinkt	10	50	<b>33,06</b>	35,74
mit GL-Lager, Rahmenbolzen Ø11,4x53 mm, Flügelbolzen Ø11,4x53 mm					
<b>HE322GL-ST-WV CH</b>	weiss verzinkt	10	50	<b>25,81</b>	27,90



Symbolbild:  
HE322SM-RA-WV-S CH

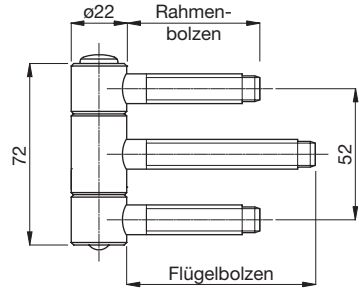
### Einbauskizze

### Skizze



als Rahmentüre:  
HE322-RA-...

als stumpfer Anschlag:  
HE322-ST-...



### Abmessungen, Tragkraft unter Prüfbedingungen

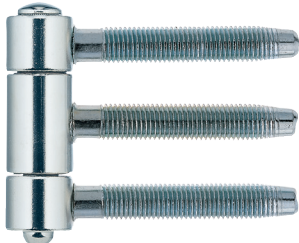
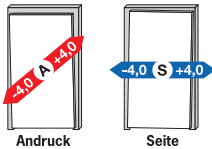
Band- type	Rahmenb. mm	Flügelb. mm	Bandrolle Ø mm	Bolzen- abst.mm	Bandhöhe mm	Tragkraft 2 Bd.kg	Tragkraft 3 Bd.kg
SM-RA	Ø11,4x53	Ø11,4x75	Ø22	52	72	120	150
GL-RA	Ø11,4x53	Ø11,4x75	Ø22	52	72	95	110
GL-ST	Ø11,4x53	Ø11,4x53	Ø22	52	72	95	110

### Zubehör / Technische Informationen

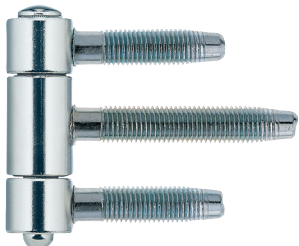
Siehe	ab Seite
Werkzeugsatz für Herkula - CH-Norm	146

### Ausführungen





Symbolbild:  
HE318GL-FR-WV CH

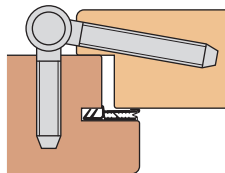


Symbolbild:  
HE318GL-RA-WV CH

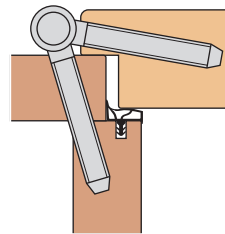
## Herkula 318 - Einbohrband - CH-Norm

Bestell-Nr.	Ausführung	Stück/ Krt. Ü-Krt.	Bruttopreis/Stück o.Mwst. m.Mwst.
mit GL-Lager, Rahmenbolzen Ø9,5x60 mm, Flügelbolzen Ø9,5x60 mm			
<b>HE318GL-FR-WV CH</b>	weiss verzinkt	20 100	<b>10,77</b> 11,64
<b>HE318GL-FR-NI CH</b>	vernickelt	20 100	<b>12,82</b> 13,86
mit SM-Lager, Rahmenbolzen Ø9,5x40 mm, Flügelbolzen Ø9,5x60 mm			
<b>HE318SM-RA-WV CH</b>	weiss verzinkt	20 100	<b>17,26</b> 18,66
<b>HE318SM-RA-NI CH</b>	vernickelt	20 100	<b>19,36</b> 20,93
mit GL-Lager, mit Aushängesicherung, Rahmenbolzen Ø9,5x40 mm, Flügelbolzen Ø9,5x60 mm			
<b>HE318GL-RA-WV-S CH</b>	weiss verzinkt	20 100	<b>17,98</b> 19,44
mit GL-Lager, Rahmenbolzen Ø9,5x40 mm, Flügelbolzen Ø9,5x60 mm			
<b>HE318GL-RA-WV CH</b>	weiss verzinkt	20 100	<b>10,77</b> 11,64
<b>HE318GL-RA-NI CH</b>	vernickelt	20 100	<b>12,82</b> 13,86

### Einbauskizze

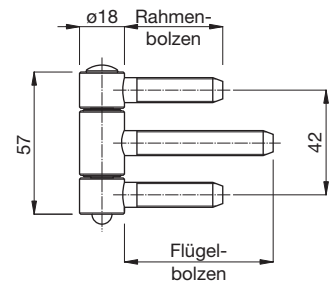


als Rahmentüre:  
HE318-RA-...



als Futtertüre:  
HE318-FR-...

### Skizze



### Abmessungen, Tragkraft unter Prüfbedingungen

Band- type	Rahmenb. mm	Flügelb. mm	Bandrolle Ø mm	Bolzen- abst.mm	Bandhöhe mm	Tragkraft 2 Bd.kg	Tragkraft 3 Bd.kg
GL-FR	Ø9,5x60	Ø9,5x60	Ø18	42	57	70	90
SM-RA	Ø9,5x40	Ø9,5x60	Ø18	42	57	90	120
GL-RA	Ø9,5x40	Ø9,5x60	Ø18	42	57	70	90

### Zubehör / Technische Informationen

Siehe	ab Seite
Werkzeugsatz für Herkula - CH-Norm	146

### Ausführungen



weiss verzinkt



vernickelt



## Herkula 318 - Einbohrband für Stahlzarge - CH-Norm

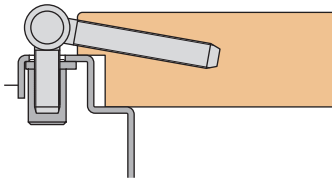
Bestell-Nr.	Ausführung	Stück/ Krt. Ü-Krt.	Bruttopreis/Stück o.Mwst. m.Mwst.
mit GL-Lager, Rahmenbolzen M10x1x25, Flügelbolzen Ø9,5x60 mm			
<b>HE318GL-SZ-WV CH</b>	weiss verzinkt	20 100	<b>18,03</b> 19,49
mit SM-Lager, Rahmenbolzen M10x1x25, Flügelbolzen Ø9,8x100 mm			
<b>HE318SM-SZ-WV CH-S7</b>	weiss verzinkt	20 100	<b>28,53</b> 30,84

**Brandschutz EI30:** Das Herkula 318 Stahlzargenband **HE318 ... S7** ist mit 100 mm langen Flügelbolzen ausgestattet .

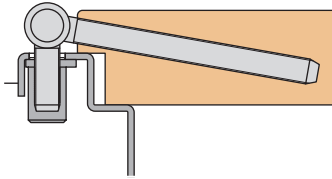
In Zusammenarbeit mit dem Verband Schweizerischer Schreinermeister (VSSM) wurde das Stahlzargenband **HE318 ... S7** nach der EN Prüfnorm 1634-1 (Art. 13.2.5 Beschläge) erfolgreich brandschutzgeprüft.

**Montagehinweis:** Die Bohrlöcher für die 100 mm langen Flügelbolzen müssen bei harten Hölzern mit dem Bohrer **BOH-090-ZYL** mit Ø9,0 mm nachgebohrt werden.

### Einbauskizze



Montage in Stahlzarge:  
**HE318-SZ-...**



Montage in Stahlzarge:  
**HE318-SZ-...S7**

### Skizze

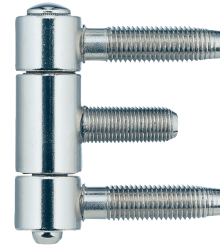
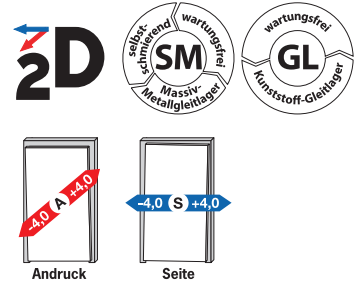
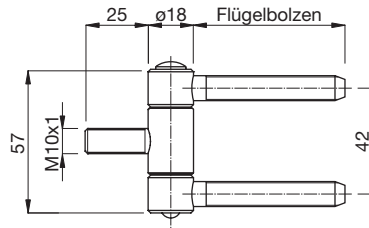


Abb.:  
HE318GL-SZ-WV CH

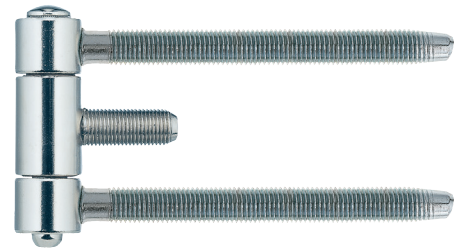


Abb.:  
HE318GL-SZ-WV CH-S7

### Abmessungen, Tragkraft unter Prüfbedingungen

Band- type	Rahmenb. mm	Flügelb. mm	Bandrolle Ø mm	Bolzen- abst.mm	Bandhöhe mm	Tragkraft 2 Bd.kg	Tragkraft 3 Bd.kg
GL-SZ	M10x1x25	Ø9,5x60	Ø18	42	57	70	90
SM-SZ-S7	M10x1x25	Ø9,8x100	Ø18	42	57	90	120

### Zubehör / Technische Informationen

Siehe	ab Seite
Herkula 318 - Zubehör	64
Werkzeugsatz für Herkula - CH-Norm	146

### Ausführungen

weiss verzinkt



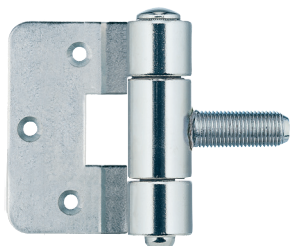
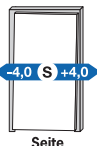
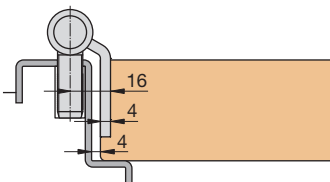


Abb.:  
HE318GL-LA1-WV CH

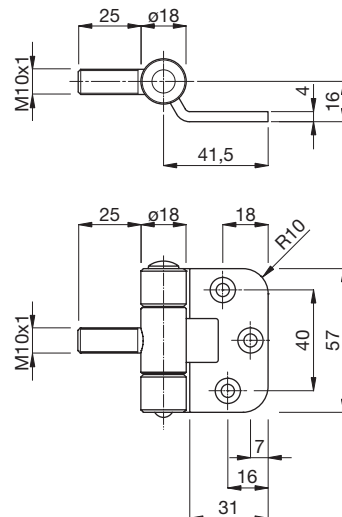
## Herkula 318 - Einbohrband für Stahlzarge - CH-Norm

Bestell-Nr.	Ausführung	Stück/ Krt. Ü-Krt.	Bruttopreis/Stück o.Mwst. m.Mwst.
	mit GL-Lager, Rahmenbolzen M10x1x25		
<b>HE318GL-LA1-WV CH</b>	weiss verzinkt	20 100	30,63 33,11

### Einbauskizze



### Skizze



### Abmessungen, Tragkraft unter Prüfbedingungen

Band- type	Rahmenb. mm	Flügelb. mm	Bandrolle Ø mm	Bandhöhe mm	Tragkraft 2 Bd.kg	Tragkraft 3 Bd.kg
GL-LA1	M10x1x25	Lappen1	Ø18	57	70	90

### Zubehör / Technische Informationen

Siehe	ab Seite
Herkula 318 - Zubehör	65

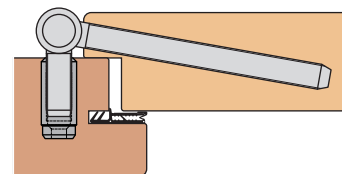
### Bandaufnahme für Gewindebolzen M10x1

Bestell-Nr.	Ausführung	Stück/ Krt. Ü-Krt.	Bruttopreis/Stück o.Mwst. m.Mwst.
<b>AUF-1432-WV</b>	weiss verzinkt	20 100	13,04 14,10
<b>AUF-1447-WV</b>	weiss verzinkt	20 100	13,04 14,10

**Einsatz:** Mit den Bandaufnahmen **AUF-1432-WV** bzw. **AUF-1447-WV** können die Stahlzargenbänder HE318...-SZ-... auch für Holzrahmentüren eingesetzt werden. Damit muss man nur 1 Bandtype für die Stahlzargen- bzw. die Holzrahmenvariante lagernd halten.

**Ausführung:** Die Bandaufnahmen **AUF-1432-WV** bzw. **AUF-1447-WV** verfügen über einen konischen Ansatz und einen Aussendurchmesser von 14 mm und können so leicht und stabil im Holzrahmen eingebaut werden.

### Einbauskizze



Montage in Holz zarge  
mit Bandaufnahme **AUF-14...** :  
**HE318-SZ-...S7**

### Ausführungen



weiss verzinkt

### Herkula - CH-Norm - Werkzeugsatz Einzelteile

Bestell-Nr.	Ausführung	für Band-type	für Band-type	Stück/Krt.	Nettopreis/Stück o.Mwst.	m.Mwst.
EDH-AUF	f. AUF-14...-WV	HE318-SZ..AUF	HE318-SZ..AUF	1	15,06	16,28

**Einsatz:** Mit der Eindrehhilfe **EDH-AUF** können die Bandaufnahmen **AUF-1432-WV** bzw. **AUF-1447-WV** leicht eingebaut werden.



Abb.:  
EDH-AUF

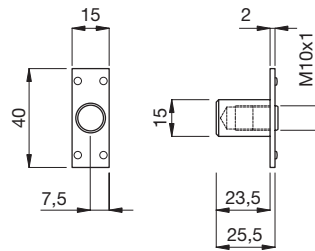
### Anschweissplatte für Stahlzarge

Bestell-Nr.	Ausführung	Stück/Krt.	Ü-Krt.	Bruttopreis/Stück o.Mwst.	m.Mwst.
APL-SZ-WV	weiss verzinkt	40	200	6,62	7,16



Symbolbild:  
APL-SZ-WV

### Skizze



### Ausführungen

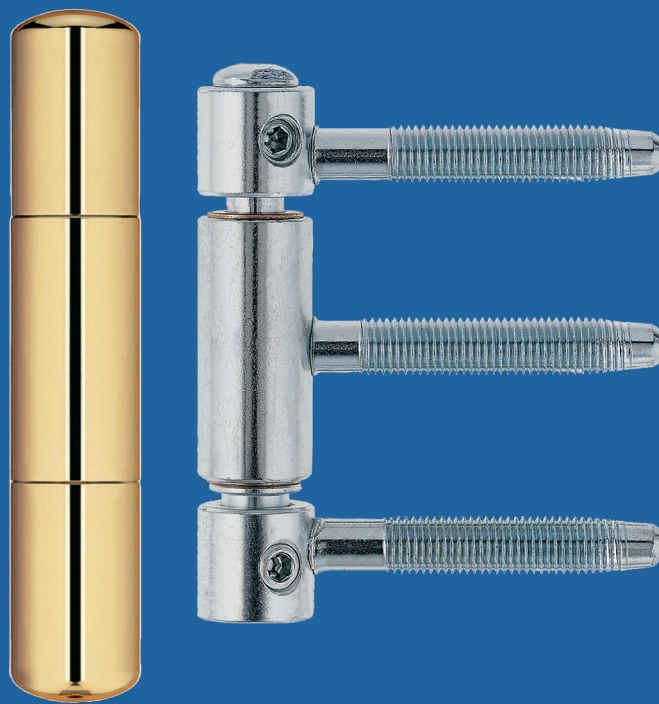
weiss verzinkt



Bei manchen Dingen kommt es nur auf wenige Eigenschaften an. Dafür dann aber umso mehr: Wenn etwas verlässlich halten muss, muss es halten. Extreme Belastbarkeit ist kein Wunsch, sondern Notwendigkeit. Das gilt fürs Bergsteigen. Und auch für unsere Produkte.

# Unermüdlichkeit.

# Herkula Haustürband in DIN-Norm Herkula Einbohrband in DIN-Norm



Herkula 320 Lift

- CE-zertifiziert
- Dichtung durchlaufend
- 3-dimensional einstellbar
- Rollenband

durchgehender Achsbolzen • höchste Stabilität • optimale Laufeigenschaften • Sicherheit  
dank Aushängesicherung • bis 150 kg Türgewicht • 200.000 Bewegungen

# Herkula 320 Lift

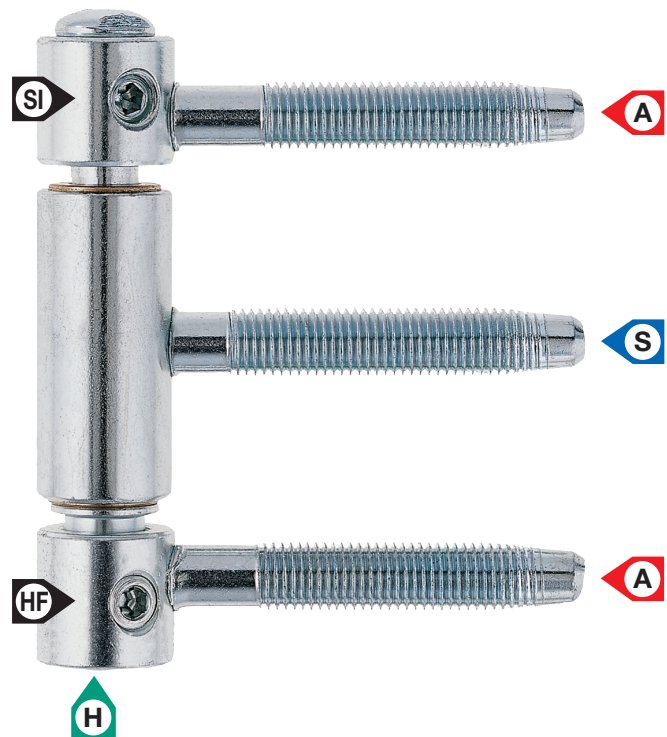
Haustürband

CE original ANUBA

Produktfamilie:



Herkula 320 Lift S4 für Rahmen  
mit 53 mm langen Rahmenbolzen



- SI Aushängesicherung
- HF Höhen-Feststellschraube
- A Andruckeinstellung
- H Höheneinstellung
- S Seiteneinstellung

- Andruckeinstellung:** von **-4 mm** bis **+4 mm**. Stufenlos mit Gewindebolzen **A**.
- Höheneinstellung:** von **-2,5 mm** bis **+3 mm**. Stufenlos mit Gewindegewinde **H**.
- Seiteneinstellung:** von **-4 mm** bis **+4 mm**. Stufenlos mit Gewindebolzen **S**.

**Einsatzbereich:** 3-dimensional einstellbares Haustür-Einbohrband.

**Gerade stehende Bänder:** Beim Herkula 320 Lift Haustürband stehen die Bandteile wegen des durchgehenden Achsbolzens stets gerade.

**Selbstschmierendes Sintermetalllager:** Sorgt sowohl in horizontaler als auch in axialer Richtung für optimale Laufeigenschaften.

**Aushängesicherung:** Das Herkula 320 Lift Haustürband wird serienmässig mit einer Aushängesicherung geliefert.

## Herkula 320 - Haustürband für Rahmen

Bestell-Nr.	Ausführung	Stück/ Krt. Ü-Krt.	Bruttopreis/Stück o.Mwst. m.Mwst.
mit SM-Lager, mit Aushängesicherung			
Rahmenbolzen Ø9,8x53 mm, Flügelbolzen Ø9,8x60 mm			
<b>HE320SM-HL-RA-WV-S S4</b>	weiss verz. - links	10 50	<b>37,21</b> 40,22
<b>HE320SM-HR-RA-WV-S S4</b>	weiss verz. - rechts	10 50	<b>37,21</b> 40,22

<b>CE</b>	ANUBA AG Donaueschinger Str. 2-6 DE-78147 Vöhrnbach	06
	Herkula-Band 3-teiliges Einbohrband	
	2 7 3 1 1 2 0 10	
1309-CPR-0022	EN1935:2002/AC:2003	

**Einsatzbereich:** 3-dimensional einstellbares Haustür-Einbohrband.

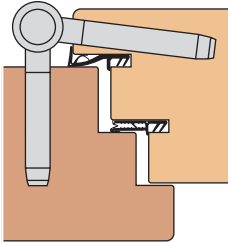
**Gerade stehende Bänder:** Beim Herkula 320 Lift Haustürband stehen die Bandteile wegen des durchgehenden Achsbolzens stets gerade.

**Selbstschmierendes Sintermetalllager:** Sorgt sowohl in horizontaler als auch in axialer Richtung für optimale Laufeigenschaften.

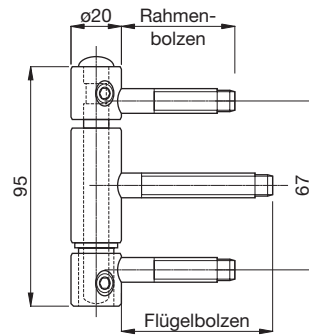
**Aushängesicherung:** Das Herkula 320 Lift Haustürband wird serienmässig mit einer Aushängesicherung geliefert.

**Ausrichtung:** Das Herkula 320 Lift Haustürband wird für linken bzw. rechten Anschlag vormontiert geliefert.

### Einbauskizze



### Skizze



### Abmessungen, Tragkraft unter Prüfbedingungen

Band- type	Rahmenb. mm	Flügelb. mm	Bandrolle Ø mm	Bolzen- abst.mm	Bandhöhe mm	Tragkraft 2 Bd.kg	Tragkraft 3 Bd.kg
SM-RA-S4	Ø9,8x53	Ø9,8x60	Ø20	67	95	120	150

### Zubehör / Technische Informationen

Siehe	ab Seite
Aufsteckhülse AH320	71
Grossserienbohrlehre für Herkula 320	142
Werkzeugsatz für Herkula	144
Montageanleitung für Herkula 320 Lift	196
Einbauanleitung für Herkula 320 Lift	197



**Höhe**  
ohne Aushängen des Türflügels einstellbar!

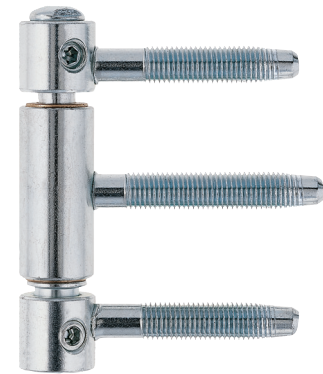
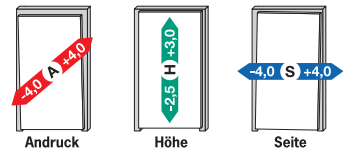


Abb.:  
HE320SM-HL-RA-WV-S S4

### Ausführungen

weiss verzinkt



<b>CE</b>	ANUBA AG Donaueschinger Str. 2-6 DE-78147 Vöhringen	06
	Herkula-Band 3-teiliges Einbohrband	
		2 7 3 1 1 2 0 10
1309-CPR-0022	EN1935:2002/AC:2003	

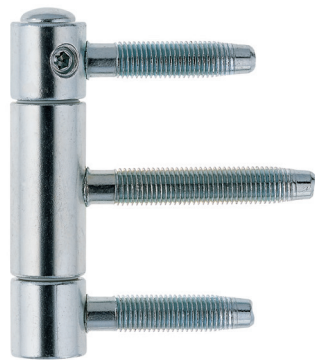
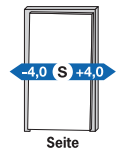


Abb.: HE320SM-RA-WV-S

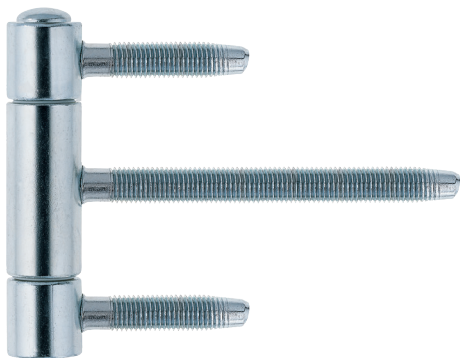


Abb.: HE320SM-RA-WV S1

### Herkula 320 - Haustürband für Rahmen

Bestell-Nr.	Ausführung	Stück/ Krt. Ü-Krt.	Bruttopreis/Stück o.Mwst. m.Mwst.
mit SM-Lager Rahmenbolzen Ø9,8x45 mm, Flügelbolzen Ø9,8x60 mm			
HE320SM-RA-WV	weiss verzinkt	10 50	17,79 19,23
HE320SM-RA-NI	vernickelt	10 50	20,03 21,65
mit GL-Lager, mit Aushängesicherung Rahmenbolzen Ø9,8x45 mm, Flügelbolzen Ø9,8x60 mm			
HE320GL-RA-WV-S	weiss verzinkt	10 50	18,55 20,05
HE320GL-RA-NI-S	vernickelt	10 50	20,78 22,46
mit GL-Lager Rahmenbolzen Ø9,8x45 mm, Flügelbolzen Ø9,8x60 mm			
HE320GL-RA-WV	weiss verzinkt	10 50	11,33 12,25
HE320GL-RA-NI	vernickelt	10 50	13,54 14,64
mit SM-Lager Rahmenbolzen Ø9,8x45 mm, Flügelbolzen Ø9,8x100 mm			
HE320SM-RA-WV S1	weiss verzinkt	10 50	29,41 31,79

**Einsatzbereich:** 2-dimensional einstellbares Haustür-Einbohrband.

**Gerade stehende Bänder:** Beim Herkula 320 Haustürband stehen die Bandteile wegen des durchgehenden Achsbolzens stets gerade.

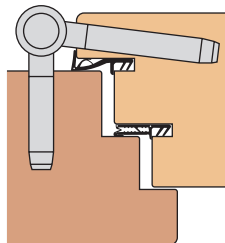
**Selbstschmierendes Sintermetalllager:** Sorgt sowohl in horizontaler als auch in axialer Richtung für optimale Laufeigenschaften.

**Brandschutz EI30:** Das Herkula 320 Stahlzargenband **HE320 ... S1** ist mit 100 mm langen Flügelbolzen ausgestattet und somit für Brandschutztüren geeignet.

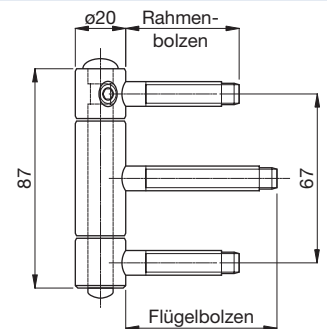
**Montagehinweis:** Die Bohrlöcher für die 100 mm langen Flügelbolzen müssen bei harten Hölzern mit dem Bohrer **BOH-090-ZYL** mit Ø9,0 mm nachgebohrt werden.

**Empfehlung für Bänder aus Edelstahl:** Bohren Sie beim Einsatz von Bändern aus Edelstahl insbesondere bei Harthölzern die Bohrlöcher mit dem Bohrer **BOH-090-ZYL** mit Ø9,0 mm nach.

### Einbauskizze



### Skizze



### Abmessungen, Tragkraft unter Prüfbedingungen

Band-type	Rahmen. mm	Flügelb. mm	Bandrolle Ø mm	Bolzen-abst. mm	Bandhöhe mm	Tragkraft 2 Bd.kg	Tragkraft 3 Bd.kg
SM-RA	Ø9,8x45	Ø9,8x60	Ø20	67	87	120	150
GL-RA	Ø9,8x45	Ø9,8x60	Ø20	67	87	90	110
SM-RA-S1	Ø9,8x45	Ø9,8x100	Ø20	67	87	120	150

### Zubehör / Technische Informationen

Siehe	ab Seite
Aufsteckhülse AH320	71
Grossserienbohrlehre für Herkula 320	142
Werkzeugsatz für Herkula	144
Einbauanleitung für Herkula 320	198

### Ausführungen



weiss verzinkt



vernickelt



### Aufsteckhülse AH320 mit Rundkopf - massiv Messing

Bestell-Nr.	Ausführung	Grt./		Bruttopreis/Gr.	
		Krt.	Ü-Krt.	o.Mwst.	m.Mwst.
AH320-MS-RK-MS	messing poliert	10	50	45,07	48,72

**Verwendung:** Passend zu den Bändern Duplex 320 und Herkula 320.

#### Abmessungen

Innen-Ø  
mm

Innen-Ø20

#### Skizze



### Aufsteckhülse AH320 mit Zierkopf - massiv Messing

Bestell-Nr.	Ausführung	Grt./		Bruttopreis/Gr.	
		Krt.	Ü-Krt.	o.Mwst.	m.Mwst.
AH320-MS-ZK-MS	messing poliert	10	50	62,35	67,40
AH320-MS-ZK-SG	schwarz gebürstet	10	50	47,33	51,16
AH320-MS-ZK-SM	schwarz matt	10	50	47,33	51,16

**Verwendung:** Passend zu den Bändern Duplex 320 und Herkula 320.

#### Abmessungen

Innen-Ø  
mm

Innen-Ø20

#### Skizze



#### Ausführungen

messing poliert



schwarz matt



schwarz gebürstet



# AH320 - Aufsteckhülse

aus Kunststoff

original **ANUBA**



## Aufsteckhülse AH320 mit Segmentkopf - Kunststoff

Bestell-Nr.	Ausführung	Grt./		Bruttopreis/Grt.	
		Krt.	Ü-Krt.	o.Mwst.	m.Mwst.
AH320-KU-SK-EF	edelstahlfinish lackiert	10	50	9,33	10,09
AH320-KU-SK-CM	verchromt matt lackiert	10	50	9,33	10,09
AH320-KU-SK-MS	messingfarben	10	50	14,00	15,13
AH320-KU-SK-BU	brüniert	10	50	9,33	10,09
AH320-KU-SK-WE	weiss - RAL9016	10	50	8,39	9,07
AH320-KU-SK-BR	braun - RAL8019	10	50	8,39	9,07
AH320-KU-SK-SC	schwarz - RAL9005	10	50	8,39	9,07

**Verwendung:** Passend zu den Bändern Duplex 320 und Herkula 320.

## Abmessungen

Innen-Ø  
mm

Innen-Ø20

## Skizze



## Ausführungen



edelstahlfinish  
lackiert



weiss - RAL9016



verchromt matt  
lackiert



braun - RAL8019



messingfarben



schwarz - RAL9005



brüniert

## Herkula 520 - Haustürband

Bestell-Nr.	Ausführung	Stück/ Krt. Ü-Krt.	Bruttopreis/Stück o.Mwst.	m.Mwst.
mit SM-Lager, mit Aushängesicherung Rahmenbolzen Ø9,8x60 mm, Flügelbolzen Ø9,8x60 mm				
HE520SM-FR-ES-S	Edelstahl	6 30	137,79	148,95
HE520SM-FR-WV-S	weiss verzinkt	6 30	59,76	64,60
HE520SM-FR-NI-S	vernickelt	6 30	73,70	79,67

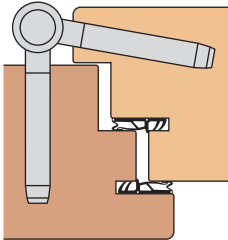
**Einsatzbereich:** 2-dimensional einstellbares Haustür-Einbohrband.

**Gerade stehende Bänder:** Beim Herkula 520 Haustürband stehen die Bandteile wegen des durchgehenden Achsbolzens stets gerade.

**Selbstschmierendes Sintermetalllager:** Sorgt sowohl in horizontaler als auch in axialer Richtung für optimale Laufeigenschaften.

**Empfehlung für Bänder aus Edelstahl:** Bohren Sie beim Einsatz von Bändern aus Edelstahl insbesondere bei Harthölzern die Bohrlöcher mit dem Bohrer **BOH-090-ZYL** mit Ø9,0 mm nach.

### Einbauskizze



ohne Dichtung im Überslag:  
HE520SM-FR-...

### Skizze

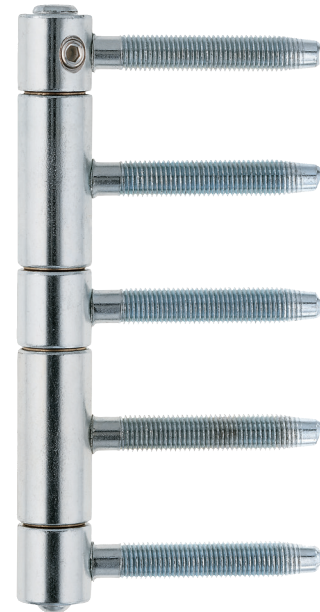
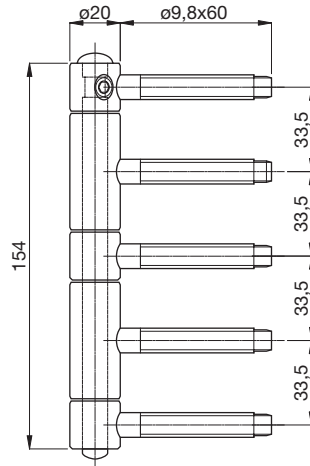


Abb.:  
HE520SM-FR-WV-S

### Abmessungen, Tragkraft unter Prüfbedingungen

Band- type	Rahmenb. mm	Flügelb. mm	Bandrolle Ø mm	Bolzen- abst.mm	Bandhöhe mm	Tragkraft 2 Bd.kg	Tragkraft 3 Bd.kg
SM-FR	Ø9,8x60	Ø9,8x60	Ø20	33,5	154	150	180

### Zubehör / Technische Informationen

Siehe	ab Seite
Werkzeugsatz für Herkula 520	145

### Ausführungen



# Herkula 316 Lift

Einbohrband

CE	ANUBA AG Donaueschinger Str. 2-6 DE-78147 Vöhringen	06
	Herkula-Band 3-teiliges Einbohrband	
1309-CPR-0022	EN1935:2002/AC:2003	



Höhe ohne Aushängen des Türflügels einstellbar!

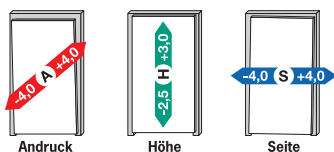


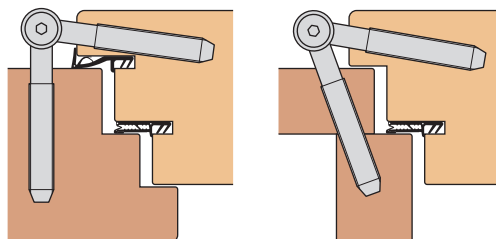
Abb.: HE316DL-HL-FR-WV-S

## Herkula 316 Lift - Einbohrband

Bestell-Nr.	Ausführung	Stück/ Krt. Ü-Krt.	Bruttopreis/Stück o.Mwst.	m.Mwst.
mit DL-Lager, mit Aushängesicherung Rahmenbolzen Ø9,8x60 mm, Flügelbolzen Ø9,8x60 mm				
HE316DL-HL-FR-WV-S	weiss verz. - links	10 50	37,21	40,22
HE316DL-HR-FR-WV-S	weiss verz. - rechts	10 50	37,21	40,22

**Ausrichtung:** Das Herkula 316 Lift Haustürband wird für linken bzw. rechten Anschlag vormontiert geliefert.

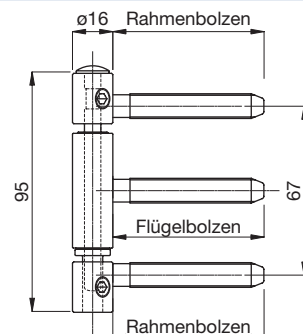
### Einbauskizze



mit Dichtung im Überschlag:  
HE316DL-FR...

als Futtertüre:  
HE316DL-FR...

### Skizze



### Abmessungen, Tragkraft unter Prüfbedingungen

Band- type	Rahmenb. mm	Flügelb. mm	Bandrolle Ø mm	Bolzen- abst.mm	Bandhöhe mm	Tragkraft 2 Bd.kg	Tragkraft 3 Bd.kg
DL-FR	Ø9,8x60	Ø9,8x60	Ø16	67	95	90	110

### Zubehör / Technische Informationen

Siehe	ab Seite
Aufsteckhülse AH316L - Kunststoff	75
Werkzeugsatz für Herkula	144
Montageanleitung für Herkula 316 Lift	194
Einbauanleitung für Herkula 316 Lift	195

### Ausführungen



weiss verzinkt

## Aufsteckhülse AH316L mit Segmentkopf - Kunststoff

Bestell-Nr.	Ausführung	Gr./		Bruttopreis/Gr.	
		Krt.	Ü-Krt.	o.Mwst.	m.Mwst.
AH316L-KU-SK-EF	edelstahlfinish lackiert	10	50	9,33	10,09
AH316L-KU-SK-CM	verchromt matt lackiert	10	50	9,33	10,09
AH316L-KU-SK-BU	brüniert	10	50	9,33	10,09
AH316L-KU-SK-WE	weiss - RAL9016	10	50	8,39	9,07

**Verwendung:** Passend zu den Bänder Herkula 316 Lift.

### Abmessungen

Innen-Ø  
mm

---

Innen-Ø16


### Skizze




### Ausführungen

edelstahlfinish  
lackiert 

brüniert 

verchromt matt  
lackiert 

weiss - RAL9016 

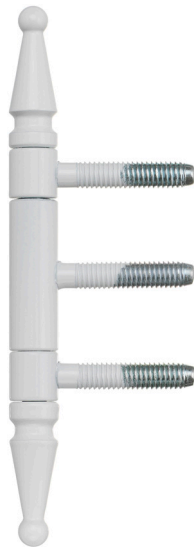


Abb.:  
HE313-ST-DZK-WE



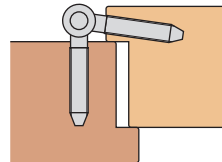
Abb.:  
HE313-ST-DZK-SM

## Herkula 313 - Einbohrband mit Denkmalzierkopf

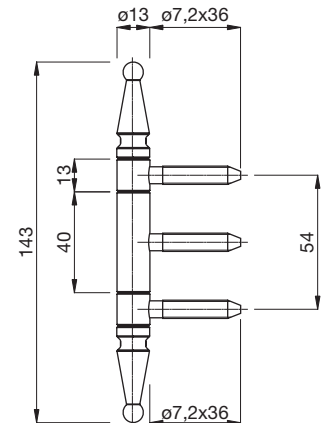
Bestell-Nr.	Ausführung	Stück/ Krt. Ü-Krt.	Bruttopreis/Stück o.Mwst.	m.Mwst.
Rahmenbolzen Ø7,2x36 mm, Flügelbolzen Ø7,2x36 mm				
HE313-ST-DZK-WV	weiss verzinkt	20 100	<b>19,95</b>	21,57
HE313-ST-DZK-SG	schwarz gebürstet	20 100	<b>21,37</b>	23,10
HE313-ST-DZK-WE	weiss - RAL9016	20 100	<b>24,76</b>	26,77
HE313-ST-DZK-SM	schwarz matt - RAL9005	20 100	<b>25,64</b>	27,72

**Ausführung:** Ein Zierkopf ist mit der Bandachse fest verbunden.

### Einbauskizze



### Skizze



### Abmessungen, Tragkraft unter Prüfbedingungen

Band- type	Rahmenb. mm	Flügelb. mm	Bandrolle Ø mm	Bolzen- abst.mm	Bandhöhe mm	Tragkraft 2 Bd.kg	Tragkraft 3 Bd.kg
ST	Ø7,2x36	Ø7,2x36	Ø13	54	143	35	42

### Zubehör / Technische Informationen

Siehe	ab Seite
Werkzeugsatz für Herkula	144

### Ausführungen

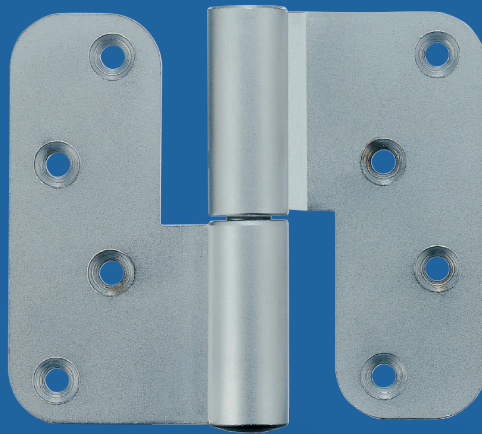








# Stumpf Aufschraubband



ST215

- Rollenband
- optimale Laufeigenschaften
- maximaler Halt
- höchste Stabilität
- Bandsitz mittig

# Stumpf-215

Aufschraubband für flächenbündigen Anschlag - zweiteilig



original®

**ANUBA**

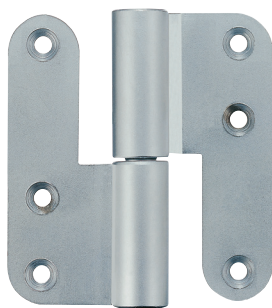


Abb.:  
ST215GL-18R-CM

## Aufschraubband ST215 mit 18 mm Bandlappen

Bestell-Nr.	Ausführung	Stück/		Bruttopreis/Stück	
		Krt.	Ü-Krt.	o.Mwst.	m.Mwst.
mit GL-Lager					
ST215GL-18L-ES	Edelstahl - links	10	50	72,76	78,65
ST215GL-18R-ES	Edelstahl - rechts	10	50	72,76	78,65
ST215GL-18L-EF	edelstahlfinish - links	10	50	20,24	21,88
ST215GL-18R-EF	edelstahlfinish - rechts	10	50	20,24	21,88
ST215GL-18L-CM	verchr. matt pulverb. - links	10	50	18,84	20,37
ST215GL-18R-CM	verchr. matt pulverb. - rechts	10	50	18,84	20,37

**Wichtiger Hinweis für die Montage:** Bei den ST215 Aufschraubbändern wird das Stiftteil oben (am Türflügel) und das Lochteil unten (am Türrahmen) montiert!

## Abmessungen, Tragkraft unter Prüfbedingungen

Bandrolle	Bandhöhe	Tragkraft 2 Bd. kg	Tragkraft 3 Bd. kg
Ø 15	79	45	55

## Zubehör / Technische Informationen

Siehe	ab Seite
Unterlage für ST215-18	80
Werkzeugsatz für ST215	147
Einbauanleitung für Stumpf-Aufschraubband	199

## Skizze

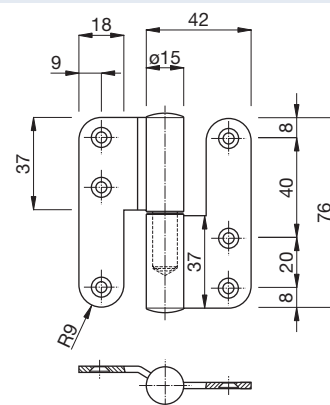


Abb.:  
ST215-18-UNTER

## Unterlagen zu ST215 mit 18 mm Bandlappen

Bestell-Nr.	Ausführung	Stärke mm	Stück/		Bruttopreis/Stück	
			Krt.	Ü-Krt.	o.Mwst.	m.Mwst.
ST215-18-UNTER-ES	Edelstahl	0,5 mm	10	50	2,42	2,62

## Ausführungen



Edelstahl



verchromt matt pulverb.



edelstahlfinish

## Aufschraubband ST215 mit 28 mm Bandlappen

Bestell-Nr.	Ausführung	Stück/		Bruttopreis/Stück	
		Krt.	Ü-Krt.	o.Mwst.	m.Mwst.
mit GL-Lager					
ST215GL-28L-ES	Edelstahl - links	10	50	72,76	78,65
ST215GL-28R-ES	Edelstahl - rechts	10	50	72,76	78,65
ST215GL-28L-EF	edelstahlfinish - links	10	50	20,24	21,88
ST215GL-28R-EF	edelstahlfinish - rechts	10	50	20,24	21,88
ST215GL-28L-CM	verchr. matt pulverb. - links	10	50	18,84	20,37
ST215GL-28R-CM	verchr. matt pulverb. - rechts	10	50	18,84	20,37

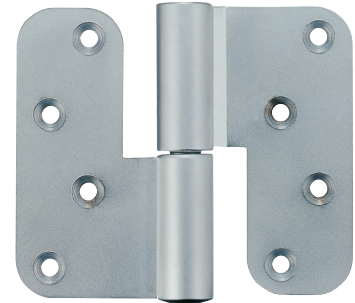


Abb.:  
ST215GL-28R-CM

**Wichtiger Hinweis für die Montage:** Bei den ST215 Aufschraubbändern wird das Stiftteil oben (am Türflügel) und das Lochteil unten (am Türrahmen) montiert!

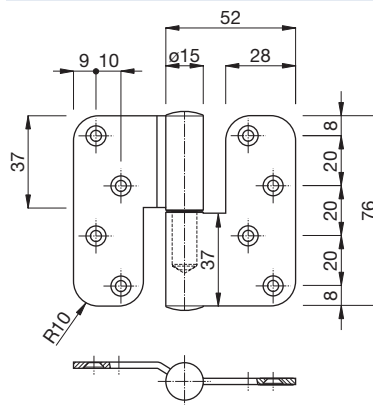
## Abmessungen, Tragkraft unter Prüfbedingungen

Bandrolle	Bandhöhe	Tragkraft	Tragkraft
Ø mm	mm	2 Bd. kg	3 Bd. kg
Ø15	79	45	55

## Zubehör / Technische Informationen

Siehe	ab Seite
Unterlage für ST215-28	81
Werkzeugsatz für ST215	147
Einbauanleitung für Stumpf-Aufschraubband	199

## Skizze



## Unterlagen zu ST215 mit 28 mm Bandlappen

Bestell-Nr.	Ausführung	Stärke mm	Stück/		Bruttopreis/Stück	
			Krt.	Ü-Krt.	o.Mwst.	m.Mwst.
ST215-28-UNTER-ES	Edelstahl	0,5 mm	10	50	2,42	2,62



Abb.:  
ST215-28-UNTER

## Ausführungen

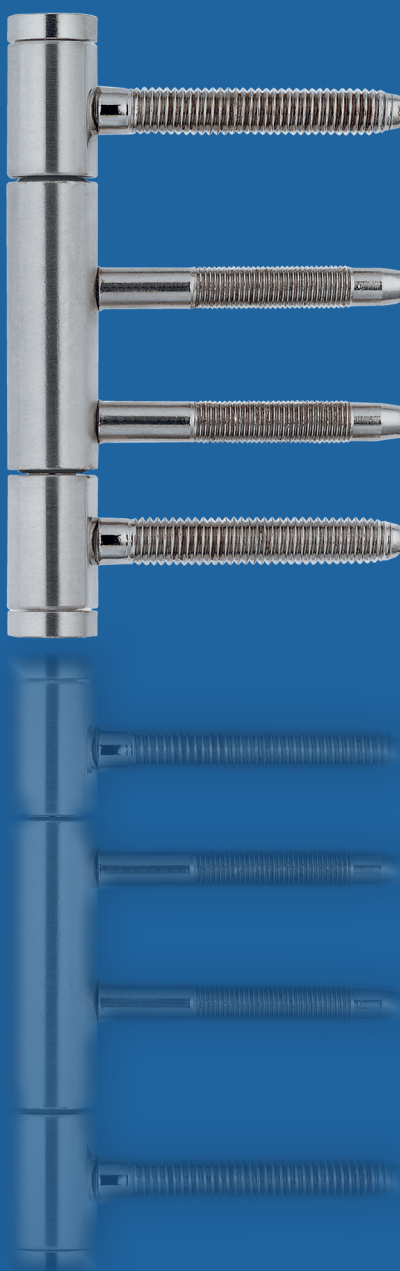


# Energie.

Benedikt Böhm legte 2012 den Geschwindigkeitsrekord im Höhenbergsteigen fest, als er für den Aufstieg und die Skiabfahrt des 8.163m hohen Manaslu im Himalaya nur 23,5 Stunden benötigte. Neue Höchstleistungen wird es immer wieder geben – die Welt ist nach oben offen.

Seit über 40 Jahren liefern wir Ihnen erstklassige Dichtungsprofile und Beschläge in kürzester Zeit – heute können wir alle eingehenden Aufträge innerhalb von 5 Stunden zur Auslieferung bereitstellen.

# Prima Türband



Prima 315

- Dichtung durchlaufend
- Rollenband



Abb.:  
PR215-FT-GB-NI

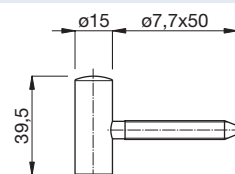
### Prima 215 Flügelteil zu Türband mit Gewindebolzen

Bestell-Nr.	Ausführung	Stück/		Bruttopreis/Stück	
		Krt.	Ü-Krt.	o.Mwst.	m.Mwst.
Flügelbolzen Ø7,7x50 mm		<b>NEU</b>			
<b>PR215-FT-GB-ES</b>	Edelstahl	40	200	<b>12,80</b>	13,84
<b>PR215-FT-GB-EF</b>	edelstahlfinish	40	200	<b>5,04</b>	5,45
<b>PR215-FT-GB-WV</b>	weiss verzinkt	40	200	<b>1,44</b>	1,56
<b>PR215-FT-GB-NI</b>	vernickelt	40	200	<b>1,55</b>	1,68
<b>PR215-FT-GB-SM</b>	schwarz matt - RAL9005	40	200	<b>5,59</b>	6,04

### Abmessungen

Band- type	Flügelb. mm	Bandrolle Ø mm
GB	Ø7,7x50	Ø15

### Skizze



### Zubehör / Technische Informationen

Siehe	ab Seite
Werkzeugsatz für Prima 2-teilig	148

### Ausführungen



Edelstahl



vernickelt



edelstahlfinish



schwarz matt  
RAL9005



weiss verzinkt



### Prima 215 Rahmenteil zu Türband für Bandtasche

Bestell-Nr.	Ausführung	Stück/ Krt. Ü-Krt.	Bruttopreis/Stück o.Mwst.	m.Mwst.
mit GL-Lager, Rahmenbolzen Ø7x50 mm				
	<b>NEU</b>			
<b>PR215GL-RT-BT-ES</b>	Edelstahl	40 200	<b>20,70</b>	22,38
<b>PR215GL-RT-BT-EF</b>	edelstahlfinish	40 200	<b>7,22</b>	7,80
<b>PR215GL-RT-BT-NI</b>	vernickelt	40 200	<b>3,41</b>	3,69
<b>PR215GL-RT-BT-SM</b>	schwarz matt - RAL9005	40 200	<b>8,04</b>	8,69
mit GL-Lager, Rahmenbolzen Ø7x32 mm				
<b>PR215GL-RT-BT32-NI</b>	vernickelt	40 200	<b>3,76</b>	4,06
mit GL-Lager, Rahmenbolzen Ø7x40 mm				
<b>PR215GL-RT-BT40-NI</b>	vernickelt	40 200	<b>3,76</b>	4,06

### Abmessungen

Band- type	Rahmenb. mm	Bandrolle Ø mm
BT	Ø7x50	Ø15
BT32	Ø7x32	Ø15
BT40	Ø7x40	Ø15

### Zubehör / Technische Informationen

Siehe	ab Seite
Bandtaschen	94
Zubehör	95
Werkzeugsatz für Prima 2-teilig	148

### Skizze

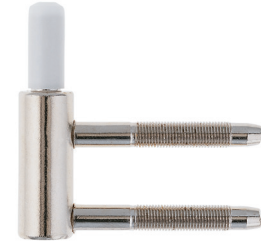
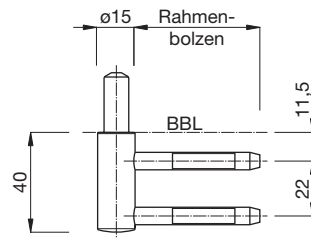


Abb.:  
PR215GL-RT-BT-NI

### Ausführungen

Edelstahl		vernickelt	
edelstahlfinish		schwarz matt RAL9005	

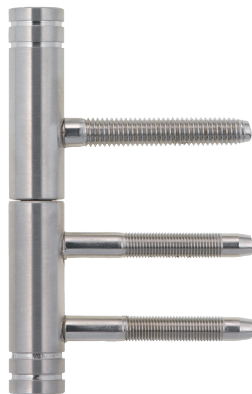
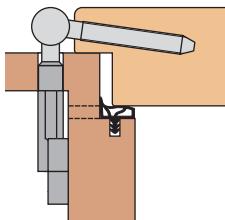


Abb.:  
PR215GL-BT-FK-EF

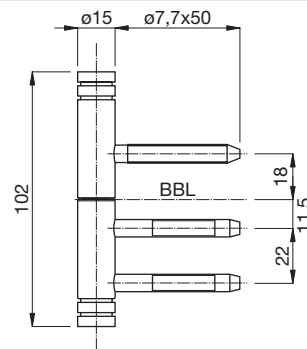
### Prima 215 - Türband für Bandtasche mit Flachkopf

Bestell-Nr.	Ausführung	Stück/ Krt. Ü-Krt.	Bruttopreis/Stück o.Mwst.	m.Mwst.
	mit GL-Lager, für Bandtasche			
PR215GL-BT-FK-EF	edelstahlfinish	20 100	23,88	25,81

#### Einbauskizze



#### Skizze



#### Abmessungen, Tragkraft unter Prüfbedingungen

Band- type	Rahmenb. mm	Flügelb. mm	Bandrolle Ø mm	Bandhöhe mm	Tragkraft 2 Bd.kg	Tragkraft 3 Bd.kg
BT	Ø7x50	Ø7,7x50	Ø15	102	40	50

### Prima 215 - Türband für Bandtasche mit Rundkopf

Bestell-Nr.	Ausführung	Stück/ Krt. Ü-Krt.	Bruttopreis/Stück o.Mwst.	m.Mwst.
	mit GL-Lager, für Bandtasche			
PR215GL-BT-RK-EF	edelstahlfinish	20 100	23,88	25,81

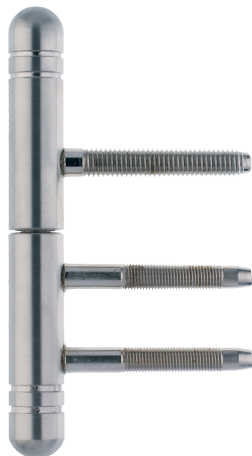
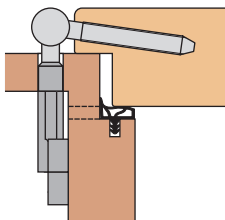
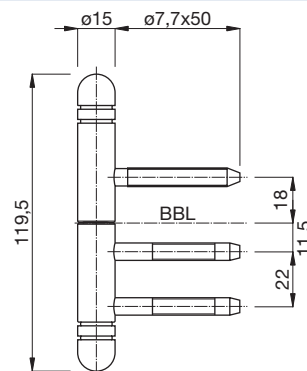


Abb.:  
PR215GL-BT-RK-EF

#### Einbauskizze



#### Skizze



#### Abmessungen, Tragkraft unter Prüfbedingungen

Band- type	Rahmenb. mm	Flügelb. mm	Bandrolle Ø mm	Bandhöhe mm	Tragkraft 2 Bd.kg	Tragkraft 3 Bd.kg
BT	Ø7x50	Ø7,7x50	Ø15	120	40	50

#### Zubehör / Technische Informationen

Siehe	ab Seite
Bandtaschen	94
Zubehör	95
Werkzeugsatz für Prima 2-teilig	148

#### Ausführungen



edelstahlfinish



## Prima 315 - Flügelteil zu Türband mit Gewindebolzen

Bestell-Nr.	Ausführung	Stück/		Bruttopreis/Stück	
		Krt.	Ü-Krt.	o.Mwst.	m.Mwst.
für Mittelteile mit SM- oder GL-Lager, Flügelbolzen Ø7,7x50 mm					
<b>PR315-FT-GB-ES</b>	Edelstahl	40	200	<b>47,43</b>	51,27
<b>PR315-FT-GB-EF</b>	edelstahlfinish	40	200	<b>15,34</b>	16,58
<b>PR315-FT-GB-CM</b>	verchromt matt pulverb.	40	200	<b>16,98</b>	18,36
<b>PR315-FT-GB-NI</b>	vernickelt	40	200	<b>11,48</b>	12,41
<b>PR315-FT-GB-SM</b>	schwarz matt - RAL9005	40	200	<b>14,90</b>	16,11

### Abmessungen

Band- Flügelb. type	mm	Bandrolle Ø mm
GB	Ø7,7x50	Ø15

### Zubehör / Technische Informationen

Siehe	ab Seite
Werkzeugsatz für Prima 3-teilig	149

### Skizze

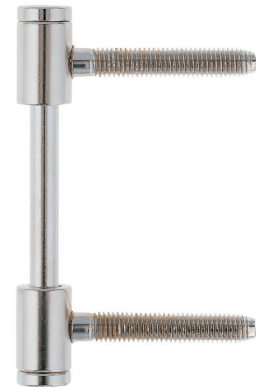
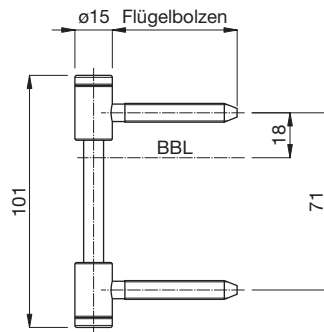


Abb.:  
PR315-FT-GB-NI

### Ausführungen



Edelstahl		vernickelt	
edelstahlfinish		schwarz matt RAL9005	
verchromt matt pulverb.			



Abb.:  
PR315-FT-LA-NI

### Prima 315 - Flügelteil zu Türband mit Bandlappen

Bestell-Nr.	Ausführung	Stück/		Bruttopreis/Stück	
		Krt.	Ü-Krt.	o.Mwst.	m.Mwst.
für Mittelteile mit SM- oder GL-Lager, mit Bandlappen					
PR315-FT-LA-ES	Edelstahl	40	200	44,56	48,17
PR315-FT-LA-NI	vernickelt	40	200	13,25	14,32

### Abmessungen

Band- type	Bandrolle Ø mm
LA	Ø15

### Skizze

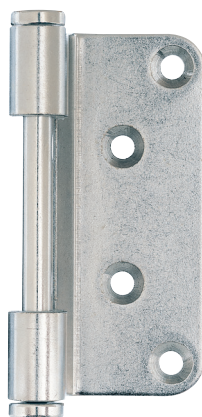
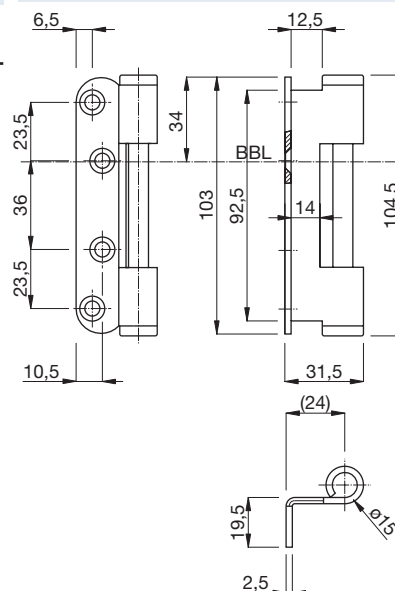


Abb.:  
PR315-FT-ST-NI

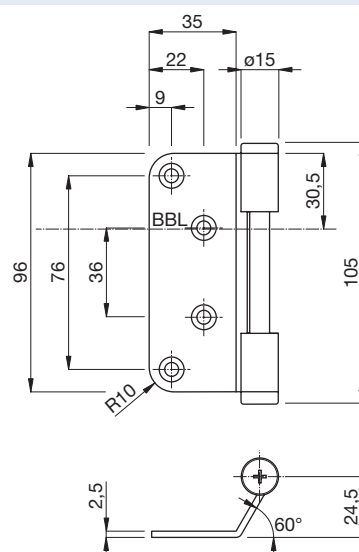
### Prima 315 - Flügelteil zu Türband mit Bandlappen für stumpfen Anschlag

Bestell-Nr.	Ausführung	Stück/		Bruttopreis/Stück	
		Krt.	Ü-Krt.	o.Mwst.	m.Mwst.
für Mittelteile mit SM- oder GL-Lager, mit Bandlappen für stumpfen Anschlag					
PR315-FT-ST-NI	vernickelt	40	200	19,29	20,85

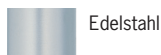
### Abmessungen

Band- type	Bandrolle Ø mm
ST	Ø15

### Skizze



### Ausführungen



Edelstahl



vernickelt

### Prima 315 - Rahmenteil zu Türband für Bandtasche

Bestell-Nr.	Ausführung	Stück/ Krt. Ü-Krt.	Bruttopreis/Stück o.Mwst. m.Mwst.
mit SM-Lager, Rahmenbolzen Ø7x50 mm			
<b>PR315SM-RT-BT-EF</b>	edelstahlfinish	40 200	<b>16,27</b> 17,59
<b>PR315SM-RT-BT-CM</b>	verchromt matt pulverb.	40 200	<b>14,56</b> 15,74
<b>PR315SM-RT-BT-NI</b>	vernickelt	40 200	<b>12,41</b> 13,42
mit GL-Lager, Rahmenbolzen Ø7x50 mm			
<b>PR315GL-RT-BT-ES</b>	Edelstahl	40 200	<b>25,99</b> 28,10
<b>PR315GL-RT-BT-EF</b>	edelstahlfinish	40 200	<b>9,80</b> 10,59
<b>PR315GL-RT-BT-CM</b>	verchromt matt pulverb.	40 200	<b>8,07</b> 8,72
<b>PR315GL-RT-BT-NI</b>	vernickelt	40 200	<b>5,91</b> 6,39
<b>PR315GL-RT-BT-SM</b>	schwarz matt - RAL9005	40 200	<b>9,04</b> 9,77
mit GL-Lager, Rahmenbolzen Ø7x32 mm			
<b>PR315GL-RT-BT32-NI</b>	vernickelt	40 200	<b>6,51</b> 7,04

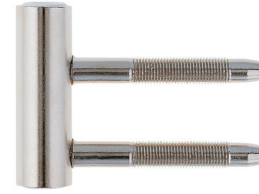
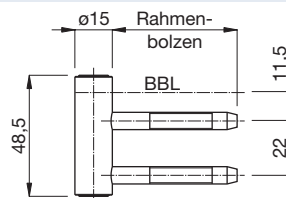


Abb.:  
PR315GL-RT-BT-NI

#### Abmessungen

Band- type	Rahmenb. mm	Bandrolle Ø mm
SM-BT	Ø7x50	Ø15
GL-BT	Ø7x50	Ø15
GL-BT32	Ø7x32	Ø15

#### Skizze



#### Zubehör / Technische Informationen

Siehe	ab Seite
Bandtaschen	94
Zubehör	95
Werkzeugsatz für Prima 3-teilig	149

### Prima 315 - Rahmenteil zu Türband

Bestell-Nr.	Ausführung	Stück/ Krt. Ü-Krt.	Bruttopreis/Stück o.Mwst. m.Mwst.
mit GL-Lager			
<b>PR315GL-RT-FR-EF</b>	edelstahlfinish	40 200	<b>9,80</b> 10,59
<b>PR315GL-RT-FR-CM</b>	verchromt matt pulverb.	40 200	<b>8,07</b> 8,72
<b>PR315GL-RT-FR-NI</b>	vernickelt	40 200	<b>5,91</b> 6,39
<b>PR315GL-RT-FR-SM</b>	schwarz matt - RAL9005	40 200	<b>9,04</b> 9,77

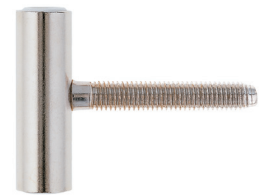
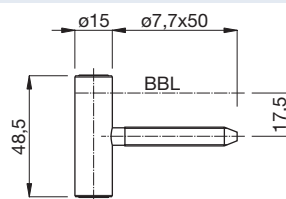


Abb.:  
PR315GL-RT-FR-NI

#### Abmessungen

Band- type	Rahmenb. mm	Bandrolle Ø mm
GL-FR	Ø7,7x50	Ø15


#### Skizze



#### Zubehör / Technische Informationen

Siehe	ab Seite
Werkzeugsatz für Prima 3-teilig	149

#### Ausführungen

Edelstahl		vernickelt	
edelstahlfinish		schwarz matt RAL9005	
verchromt matt pulverb.			

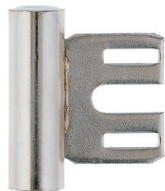


Abb.:  
PR315GL-RT-SZ-NI

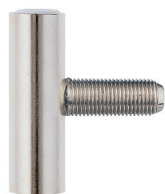


Abb.:  
PR315GL-RT-SZ-NI AT

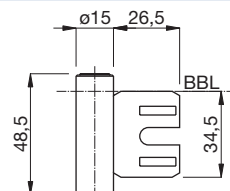
### Prima 315 - Rahmenteil zu Türband für Stahlzarge

Bestell-Nr.	Ausführung	Stück/		Bruttopreis/Stück	
		Krt.	Ü-Krt.	o.Mwst.	m.Mwst.
mit SM-Lager					
PR315SM-RT-SZ-ES	Edelstahl	40	200	37,68	40,73
PR315SM-RT-SZ-NI	vernickelt	40	200	12,96	14,01
mit GL-Lager					
PR315GL-RT-SZ-ES	Edelstahl	40	200	29,88	32,30
PR315GL-RT-SZ-NI	vernickelt	40	200	6,43	6,95

#### Abmessungen

Band- type	Rahmenb. mm	Bandrolle Ø mm
SM-SZ	Platte	Ø15
GL-SZ	Platte	Ø15

#### Skizze



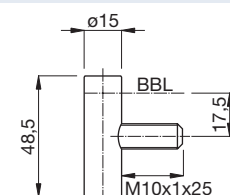
### Prima 315 - Rahmenteil zu Türband für ÖNorm-Stahlzarge

Bestell-Nr.	Ausführung	Stück/		Bruttopreis/Stück	
		Krt.	Ü-Krt.	o.Mwst.	m.Mwst.
mit GL-Lager,					
PR315GL-RT-SZ-NI AT	vernickelt	40	200	6,43	6,95

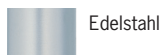
#### Abmessungen

Band- type	Rahmenb. mm	Bandrolle Ø mm
SZ..AT	M10x1x25	Ø15

#### Skizze



#### Ausführungen



Edelstahl



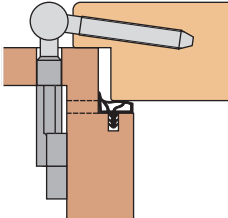
vernickelt

**Prima 315 - Türband für Bandtasche mit Flachkopf**

Bestell-Nr.	Ausführung	Stück/ Krt. Ü-Krt.	Bruttopreis/Stück o.Mwst. m.Mwst.
mit GL-Lager, für Bandtasche			
PR315GL-BT-FK-ES	Edelstahl	20 100	80,51 87,03
PR315GL-BT-FK-EF	edelstahlfinish	20 100	50,37 54,45



**Einbauskizze**



**Skizze**

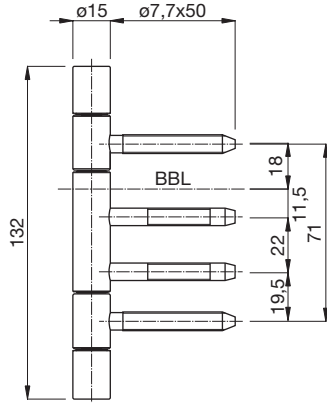


Abb.:  
PR315GL-BT-FK-EF

**Abmessungen, Tragkraft unter Prüfbedingungen**

Band- type	Rahmenb. mm	Flügelb. mm	Bandrolle Ø mm	Bandhöhe mm	Tragkraft 2 Bd.kg	Tragkraft 3 Bd.kg
GL-BT	Ø7x50	Ø7,7x50	Ø15	132	70	85

**Zubehör / Technische Informationen**

Siehe	ab Seite
Bandtaschen	94
Zubehör	95
Werkzeugsatz für Prima 3-teilig	149

**Ausführungen**

Edelstahl



edelstahlfinish



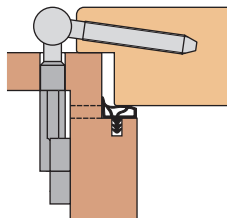


Abb.:  
PR315GL-BT-RK-EF

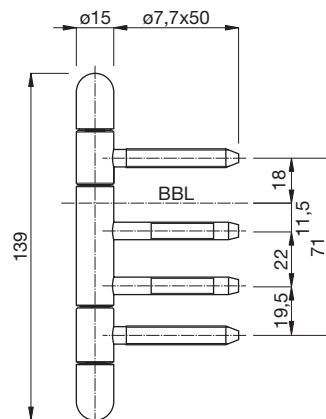
### Prima 315 - Türband für Bandtasche mit Rundkopf

Bestell-Nr.	Ausführung	Stück/ Krt. Ü-Krt.	Bruttopreis/Stück o.Mwst.	m.Mwst.
mit GL-Lager, für Bandtasche				
PR315GL-BT-RK-ES	Edelstahl	20 100	80,51	87,03
PR315GL-BT-RK-EF	edelstahlfinish	20 100	50,37	54,45

#### Einbauskizze



#### Skizze



#### Abmessungen, Tragkraft unter Prüfbedingungen

Band- type	Rahmenb. mm	Flügelb. mm	Bandrolle Ø mm	Bandhöhe mm	Tragkraft 2 Bd.kg	Tragkraft 3 Bd.kg
GL-BT	Ø7x50	Ø7,7x50	Ø15	139	70	85

#### Zubehör / Technische Informationen

Siehe	ab Seite
Bandtaschen	94
Zubehör	95
Werkzeugsatz für Prima 3-teilig	149

#### Ausführungen



Edelstahl



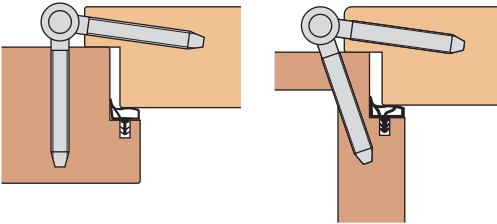
edelstahlfinish

### Prima 315 - Türband für Futter/Rahmen mit Denkmalzierkopf

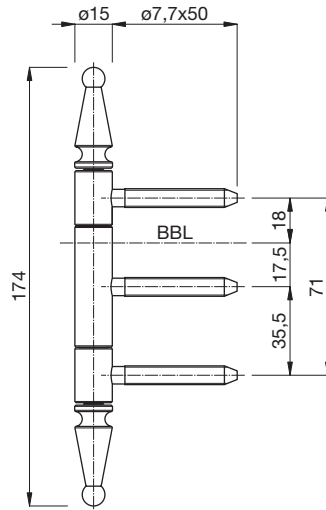
Bestell-Nr.	Ausführung	Stück/ Krt. Ü-Krt.	Bruttopreis/Stück o.Mwst. m.Mwst.
mit GL-Lager, Rahmenbolzen Ø7,7x50 mm, Flügelbolzen Ø7,7x50 mm			
PR315GL-FR-DZK-WV	weiss verzinkt	20 100	40,60 43,89
PR315GL-FR-DZK-SG	schwarz gebürstet	20 100	43,88 47,43
PR315GL-FR-DZK-WE	weiss - RAL9016	20 100	53,78 58,14
PR315GL-FR-DZK-SM	schwarz matt - RAL9005	20 100	54,32 58,72



#### Einbauskizze



#### Skizze



#### Abmessungen, Tragkraft unter Prüfbedingungen

Band- type	Rahmenb. mm	Flügelb. mm	Bandrolle Ø mm	Bolzen- abst.mm	Bandhöhe mm	Tragkraft 2 Bd.kg	Tragkraft 3 Bd.kg
GL-FR	Ø7,7x50	Ø7,7x50	Ø15	71	174	70	85

#### Zubehör / Technische Informationen

Siehe	ab Seite
Prima 3-teilig - Werkzeugsatz	149

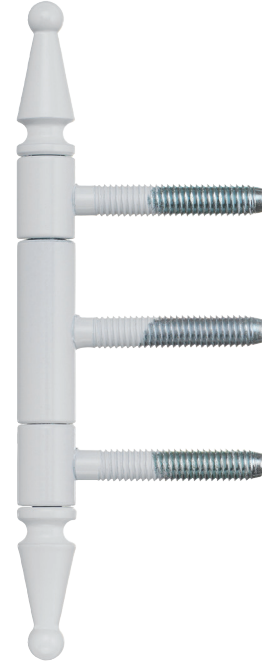


Abb.:  
PR315GL-FR-DZK-WE

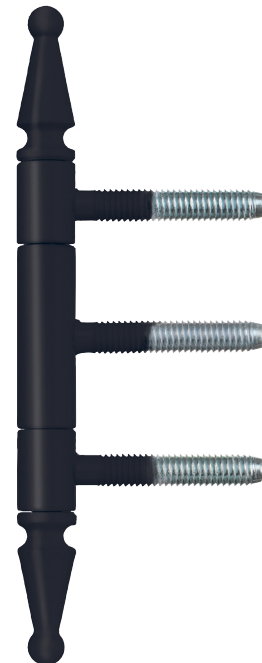


Abb.:  
PR315GL-FR-DZK-SM

#### Ausführungen

weiss verzinkt		weiss - RAL9016	
schwarz gebürstet		schwarz matt RAL9005	



Abb.: BTA-1000-KU

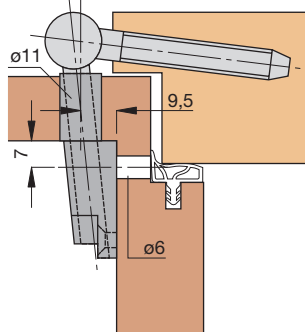
### Bandtasche aus Kunststoff

Bestell-Nr.	Ausführung	Stück/ Bruttopreis/Stück		
		Krt.	o.Mwst.	m.Mwst.
BTA-1000-KU	Kunststoff	480	4,96	5,36

**Ausführung:** Glasfaserverstärkter Kunststoff.

**Einsatz:** Die Bandtasche BTA-1000-KU eignet sich besonders für Renovierungen von Türrahmen, wenn diese mit neuen Verkleidungen versehen werden. Durch ihre niedere Bauhöhe kann der Verlust der Durchgangslichte möglichst gering gehalten werden.

### Einbauskizze



### Skizze

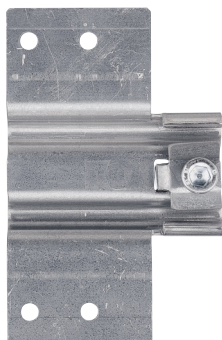
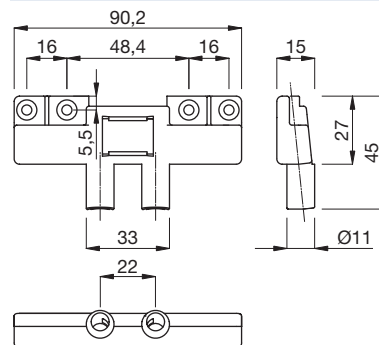


Abb.: BTA-3612-WV

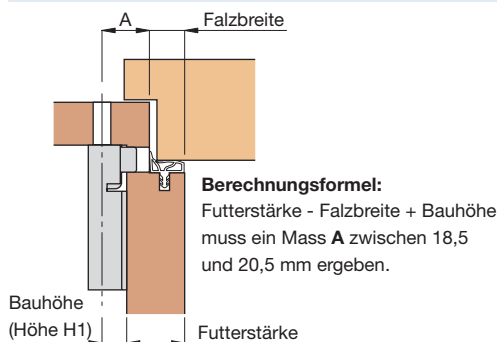
### Bandtasche aus Stahl

Bestell-Nr.	Ausführung	Höhe H1 mm	Stück/ Bruttopreis/Stück		
			Krt.	Ü-Krt.	o.Mwst. m.Mwst.
BTA-3611-WV	weiss verzinkt	5,8	200	1000	2,99 3,23
BTA-3612-WV	weiss verzinkt	7,8	200	1000	2,99 3,23
BTA-3613-WV	weiss verzinkt	8,8	200	1000	2,99 3,23
BTA-3614-WV	weiss verzinkt	9,8	200	1000	2,99 3,23

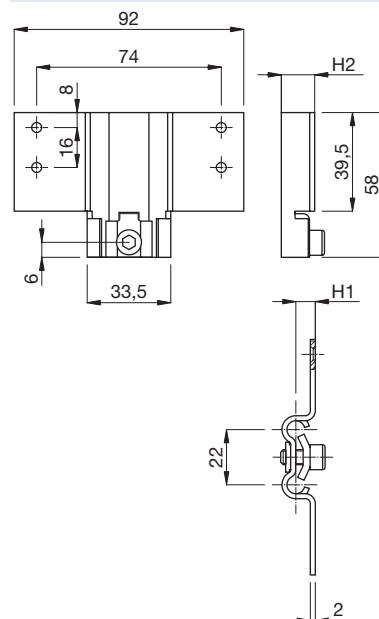
**Ausführung:** Stahl weiss verzinkt. Mit 4 Befestigungslöchern und nach aussen gebogenen Laschen.

**Falzlochbohrlehre:** Ist unter der Bestell-Nr. **BOL-BTA** lieferbar.

### Einbauskizze



### Skizze



### Abmessungen

Bestell-Nr.	Höhe H1 mm	Höhe H2 mm
BTA-3612-WV	7,8	13,4
BTA-3613-WV	8,8	14,4
BTA-3614-WV	9,8	15,4
BTA-3611-WV	5,8	11,4

### Zubehör / Technische Informationen

Siehe	ab Seite
Falzlochbohrlehre	149



**Klemmnuss**

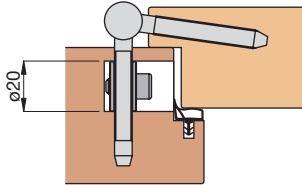
Bestell-Nr.	Ausführung	Stück/		Bruttopreis/Stück	
		Krt.	Ü-Krt.	o.Mwst.	m.Mwst.
<b>KNU-WV</b>	weiss verzinkt	40	200	<b>7,38</b>	7,98



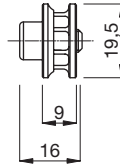
Abb.: KNU-WV

Falzlochbohrlehre: Ist unter der Bestell-Nr. **BOL-KNU** lieferbar.

**Einbauskizze**



**Skizze**



**Zubehör / Technische Informationen**

Siehe	ab Seite
Falzlochbohrlehre	148

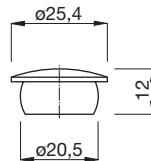
**Abdeckkappe für Klemmnuss**

Bestell-Nr.	Ausführung	Stück/		Bruttopreis/Stück	
		Krt.	Ü-Krt.	o.Mwst.	m.Mwst.
<b>ABD-KNU-TR</b>	transparent	100	500	<b>0,95</b>	1,03
<b>ABD-KNU-WE</b>	weiss - RAL9016	100	500	<b>0,95</b>	1,03
<b>ABD-KNU-BR</b>	braun - RAL8019	100	500	<b>0,95</b>	1,03

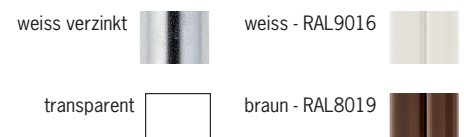


Abb.: ABD-KNU-BR

**Skizze**

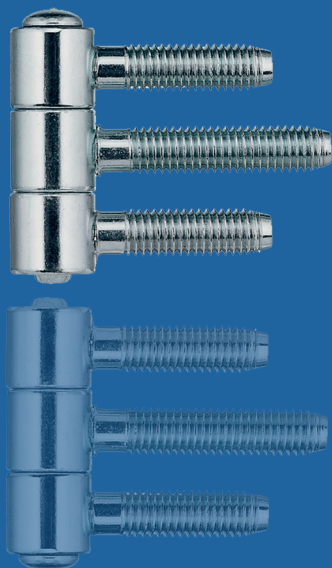


**Ausführungen**





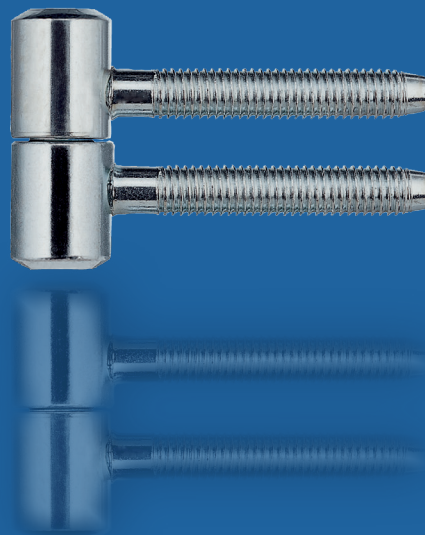
## Anuba Einbohrband CH-Norm



Anuba 316 - CH-Norm

- durchgehender Achsbolzen
- Dichtung durchgehend
- Rollenband

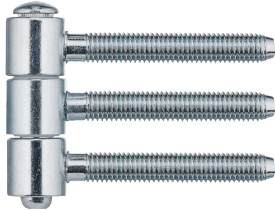
## Forta Einbohrband CH-Norm



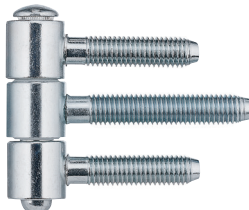
Forta 216

- Rollenband

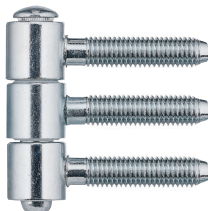
- durchgehender Achsbolzen • höchste Stabilität • optimale Laufeigenschaften
- Sicherheit dank Aushängesicherung



Symbolbild:  
AN316GL-FR-WV CH



Symbolbild:  
AN316GL-RA-WV CH



Symbolbild:  
AN316GL-ST-WV CH

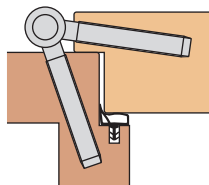
## Anuba 314 - Einbohrband

Bestell-Nr.	Ausführung	Stück/ Krt. Ü-Krt.	Bruttopreis/Stück o.Mwst. m.Mwst.
Rahmenbolzen Ø8x40 mm, Flügelbolzen Ø8x40 mm			
<b>AN314-FR-WV CH</b>	weiss verzinkt	40 200	<b>6,52</b> 7,05
Rahmenbolzen Ø8x31 mm, Flügelbolzen Ø8x40 mm			
<b>AN314-RA-WV CH</b>	weiss verzinkt	40 200	<b>6,52</b> 7,05
mit GL-Lager,			
Rahmenbolzen Ø8,5x55 mm, Flügelbolzen Ø8,5x55 mm			
<b>AN316GL-FR-WV CH</b>	weiss verzinkt	40 200	<b>12,45</b> 13,46
mit GL-Lager,			
Rahmenbolzen Ø8,5x38 mm, Flügelbolzen Ø8,5x55 mm			
<b>AN316GL-RA-WV CH</b>	weiss verzinkt	40 200	<b>12,45</b> 13,46
<b>AN316GL-RA-NI CH</b>	vernickelt	40 200	<b>11,58</b> 12,52
mit GL-Lager,			
Rahmenbolzen Ø8,5x38 mm, Flügelbolzen Ø8,5x38 mm			
<b>AN316GL-ST-WV CH</b>	weiss verzinkt	40 200	<b>12,45</b> 13,46
mit GL-Lager,			
Rahmenbolzen Ø9,5x60 mm, Flügelbolzen Ø9,5x60 mm			
<b>AN318GL-FR-WV CH</b>	weiss verzinkt	40 200	<b>9,88</b> 10,68
mit GL-Lager, mit Aushängesicherung,			
Rahmenbolzen Ø9,5x40 mm, Flügelbolzen Ø9,5x60 mm			
<b>AN318GL-RA-WV-S CH</b>	weiss verzinkt	40 200	<b>17,10</b> 18,49
mit GL-Lager,			
Rahmenbolzen Ø9,5x40 mm, Flügelbolzen Ø9,5x60 mm			
<b>AN318GL-RA-WV CH</b>	weiss verzinkt	40 200	<b>9,88</b> 10,68
Rahmenbolzen Ø7,5x27 mm, Flügelbolzen Ø7,5x35 mm			
<b>AN313-WV CH</b>	weiss verzinkt	40 200	<b>5,70</b> 6,16

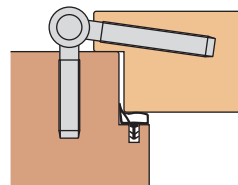
**Ausführung:** Stahl.

**Wichtiger Hinweis:** Wir machen darauf aufmerksam, dass 3-teilige Bänder mit ungesichertem Achsstift nicht zum Anschlagen von Kippflügeln geeignet sind. Setzen Sie daher für Kippflügel nur die Variante AN318...-S ein. Bei einer falschen Verwendung unserer Bänder lehnen wir jede Haftung ab.

### Einbauskizze

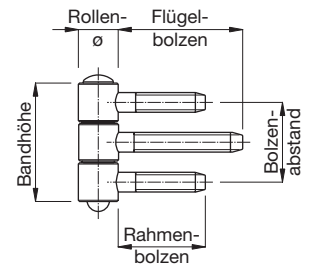


als Futtertüre:  
**AN316-FR...**



als Rahmentüre:  
**AN316-RA...**

### Skizze



### Abmessungen, Tragkraft unter Prüfbedingungen

Band-type	Rahmenb. mm	Flügelb. mm	Bandrolle Ø mm	Bolzenabst. mm	Bandhöhe mm	Tragkraft 2 Bd. kg	Tragkraft 3 Bd. kg
AN314-FR	Ø8x40	Ø8x40	Ø14,5	26,8	41,5	35	45
AN314-RA	Ø8x31	Ø8x40	Ø14,5	26,8	41,5	35	45
AN316GL-FR	Ø8,5x55	Ø8,5x55	Ø16	31	47,5	45	56
AN316GL-RA	Ø8,5x38	Ø8,5x55	Ø16	31	47,5	45	56
AN316GL-ST	Ø8,5x38	Ø8,5x38	Ø16	31	47,5	45	56
AN318GL-FR	Ø9,5x60	Ø9,5x60	Ø18	33	49	50	63
AN318GL-RA	Ø9,5x40	Ø9,5x60	Ø18	33	49	50	63
AN313	Ø7,5x27	Ø7,5x35	Ø13	25,6	39,5	25	32

### Zubehör / Technische Informationen

Siehe **ab Seite**  
Werkzeugsatz für Anuba - CH-Norm 150

#### Ausführungen



weiss verzinkt



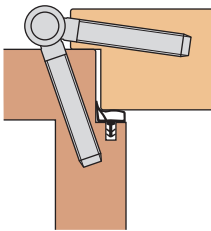
vernickelt



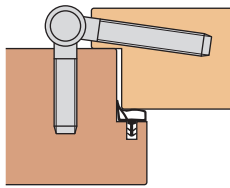
**Forta 213 - Einbohrband**

Bestell-Nr.	Ausführung	Stück/		Bruttopreis/Stück	
		Krt.	Ü-Krt.	o.Mwst.	m.Mwst.
Rahmenbolzen Ø7,5x30 mm, Flügelbolzen Ø7,5x35 mm					
<b>FO213-WV CH</b>	weiss verzinkt	40	200	<b>3,78</b>	4,09
Rahmenbolzen Ø8x37 mm, Flügelbolzen Ø8x40 mm					
<b>FO214-WV CH</b>	weiss verzinkt	40	200	<b>4,17</b>	4,51
Rahmenbolzen Ø8,5x55 mm, Flügelbolzen Ø8,5x55 mm					
<b>FO216-FR-WV CH</b>	weiss verzinkt	40	200	<b>4,39</b>	4,75
Rahmenbolzen Ø8,5x38 mm, Flügelbolzen Ø8,5x55 mm					
<b>FO216-RA-WV CH</b>	weiss verzinkt	40	200	<b>4,39</b>	4,75
Rahmenbolzen Ø8,5x38 mm, Flügelbolzen Ø8,5x38 mm					
<b>FO216-ST-WV CH</b>	weiss verzinkt	40	200	<b>4,39</b>	4,75
Rahmenbolzen M10x1x25 mm, Flügelbolzen Ø8,5x55 mm					
<b>FO216-SZ-WV CH</b>	weiss verzinkt	40	200	<b>6,38</b>	6,90
Rahmenbolzen Ø9,5x60 mm, Flügelbolzen Ø9,5x60 mm					
<b>FO218-FR-WV CH</b>	weiss verzinkt	40	200	<b>4,52</b>	4,89
Rahmenbolzen Ø9,5x44 mm, Flügelbolzen Ø9,5x60 mm					
<b>FO218-RA-WV CH</b>	weiss verzinkt	40	200	<b>4,52</b>	4,89
Rahmenbolzen Ø9,5x44 mm, Flügelbolzen Ø9,5x44 mm					
<b>FO218-ST-WV CH</b>	weiss verzinkt	40	200	<b>4,52</b>	4,89
Rahmenbolzen M10x1x25 mm, Flügelbolzen Ø9,5x60 mm					
<b>FO218-SZ-WV CH</b>	weiss verzinkt	40	200	<b>6,80</b>	7,35

**Einbauskizze**

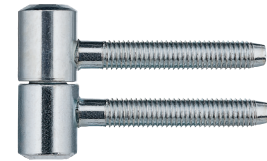
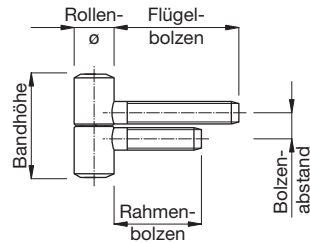


als Futtertüre:  
**FO216-FR...**

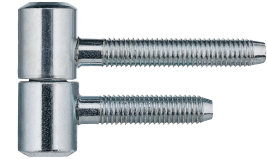


als Rahmentüre:  
**FO216-RA...**

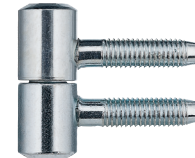
**Skizze**



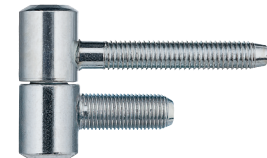
Symbolbild:  
FO216-FR-WV CH



Symbolbild:  
FO216-RA-WV CH



Symbolbild:  
FO216-ST-WV CH



Symbolbild:  
FO216-SZ-WV CH

**Abmessungen, Tragkraft unter Prüfbedingungen**

Band- type	Rahmenb. mm	Flügelb. mm	Bandrolle Ø mm	Bolzen- abst.mm	Bandhöhe mm	Tragkraft	
						2 Bd.kg	3 Bd.kg
FO213	Ø7,5x30	Ø7,5x35	Ø13	12,8	36	20	25
FO214	Ø8x37	Ø8x40	Ø14,5	13,4	38	25	32
FO216-FR	Ø8,5x55	Ø8,5x55	Ø16	15,5	41	30	38
FO216-RA	Ø8,5x38	Ø8,5x55	Ø16	15,5	41	30	38
FO216-ST	Ø8,5x38	Ø8,5x38	Ø16	15,5	41	30	38
FO216-SZ	M10x1x25	Ø8,5x55	Ø16	15,5	41	30	38
FO218-FR	Ø9,5x60	Ø9,5x60	Ø18	16,5	44	35	45
FO218-RA	Ø9,5x44	Ø9,5x60	Ø18	16,5	44	35	45
FO218-ST	Ø9,5x44	Ø9,5x44	Ø18	16,5	44	35	45
FO218-SZ	M10x1x25	Ø9,5x60	Ø18	16,5	44	35	45

**Zubehör / Technische Informationen**

Siehe	ab Seite
Werkzeugsatz für Forta - CH-Norm	151

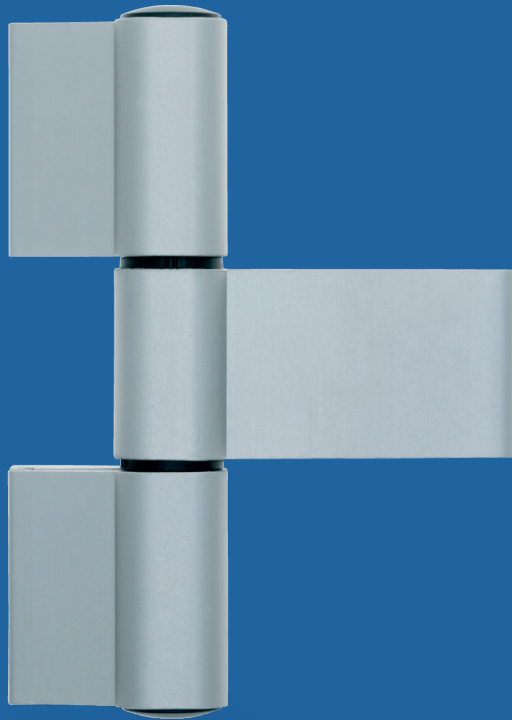
**Ausführungen**

weiss verzinkt





# Anca Haustürband



Anca AC379

- CE-zertifiziert
- 3-dimensional einstellbar
- gleichbleibende Optik auch nach Einstellungen
- höchste Stabilität
- gerade stehende Bänder

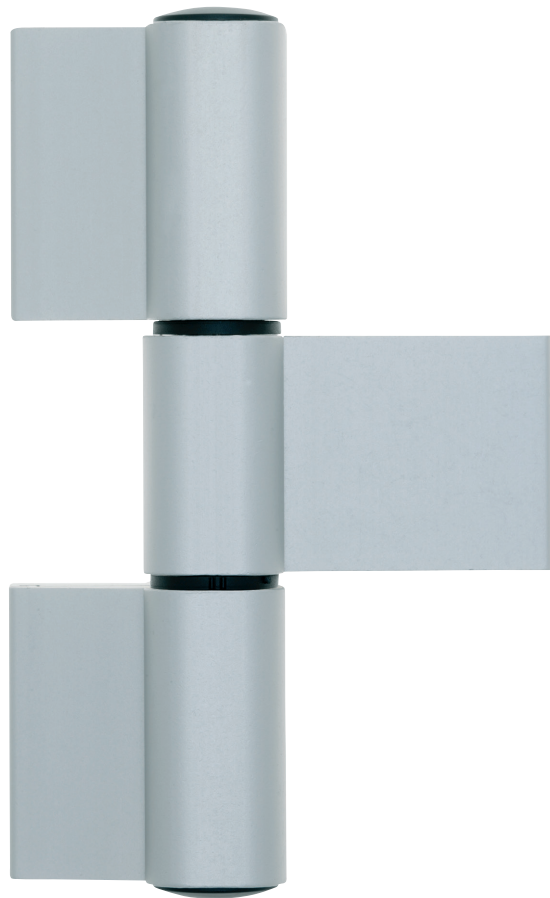
hervorragende Montageeigenschaften • überzeugende Optik • durchgehender Achsbolzen •  
Sicherheit dank Aushängesicherung und Sicherheitsabdeckungen



3-teilig, 62,5 mm,  
Abb.: AC362HA-F1



3-teilig, 79,5 mm,  
Abb.: AC379HA-F1



**Andruckeinstellung:** mit Hilfe einer Exzenterbuchse für **0, 0,6 mm** und **1,2 mm**.

**Höheneinstellung:** stufenlos von **-5 mm** bis **+5 mm**.

Der Höheneinstell-Adapter **ADA-ANC** ermöglicht bei allen Anca-Haustürbändern eine einfache und exakte Einstellung der Türflügelhöhe bei eingehängter, nicht unterlegter Türe. Die Türe bleibt während des Einstellvorgangs voll beweglich. Damit kann der einwandfreie Lauf der Türe ständig überprüft werden.

**Seiteneinstellung:** stufenlos von **-5 mm** bis **+5 mm**.

**Einsatzbereich:** 3-dimensional einstellbares Aufschraubband für Holz-/Aluminiumtüren.

**Hervorragende Montageeigenschaften:** Durch den Einsatz des Spezial-Befestigungsbolzens **BOLZ-ANC-...** können kürzeste Montagezeiten erzielt werden, da die komplette Montage von aussen bei fertig montierter Aluminiumschale ausgeführt werden kann. Diese muss für keinen der Montagearbeitsschritte für das Anca-Haustürband mehr entfernt werden.

**Überzeugende Optik:** Die hervorragende Optik des Bandes wird durch keine störenden Befestigungsteile beeinträchtigt. Das Aussehen des Anca-Haustürbandes bleibt auch nach der Einstellung gleich, da sich die Bandteile nicht voneinander entfernen.

**Sicherheit:** Einbruchhemmende, stabile Konstruktion: Das Anca-Haustürband lässt sich nur bei geöffneter Türe demontieren und eignet sich somit auch für nach aussen aufgehende Türen. Es ist mit speziellen Sicherheits-Profil-Abdeckungen ausgestattet, die, wie auch die Sicherung des Achsstiftes, nur von innen gelöst werden können.

**Gerade stehende Bänder:** Beim Anca Haustürband stehen die Bandteile wegen des durchgehenden Achsbolzens stets gerade.

**Überschlagprofile:** Für Haustürkonstruktionen mit Überschlag gibt es einheitliche Distanzplatten für den Rahmen bzw. für den Flügel.

**Ausrichtung:** für linken und rechten Anschlag geeignet.



**Anca-Haustürband für Holz-/Aluminiumtüren, 3-teilig, Stichmass 62,5 mm**

Bestell-Nr.	Ausführung	Stück/		Bruttopreis/Stück	
		Krt.	Ü-Krt.	o.Mwst.	m.Mwst.
AC362HA-F1	F1 - natur	1	6	119,64	129,33
AC362HA-EFP	edelstahlfinish pulverb.	1	6	142,70	154,26
AC362HA-ROH	roh - gleitgeschliffen	1	6	117,69	127,22

**Ausführung/Sonderfarben:** Das Anca-Haustürband und das entsprechende Zubehör sind auf Anfrage auch in Sonderfarben erhältlich und können so dem Aluminiumprofil farblich angeglichen werden.

**Drehpunkt:** Der Drehpunkt beträgt 22mm.

**Bohrabstand:** Der mögliche Bohrabstand für das Anca-Haustürband AC362HA beträgt 57,5 mm bis 67,5 mm. Er ist auf das jeweilige Türprofil abzustimmen.

**Spezial-Befestigungsbolzen:** Das Anca Haustürband wird serienmässig mit den Spezial-Befestigungsbolzen **BOLZ-ANC-60** mit 60 mm Länge geliefert. Es sind auch Spezial-Befestigungsbolzen mit 52, 72 und 100 mm Länge lieferbar.

**Einzelteile aus Edelstahl:** Die Befestigungsschrauben sind auch in Edelstahl erhältlich (siehe Befestigungsmaterial).

**Befestigungsmaterial:** Das Befestigungsmaterial für flächenbündige Profilkonstruktionen wird serienmässig mitgeliefert. Für Profilkonstruktionen mit Überschlag stehen die Distanzplatten **DPL-ANC-RA...** für Rahmen bzw. **DPL-ANC-F02...** für Flügel sowie längere Innensechskantschrauben **SCHR-ANC-...** und die dazugehörige Sicherungsscheibe **SIC-ANC-...** zur Verfügung.

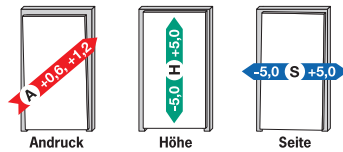
Um Sie bei der korrekten Wahl der Einzelteile unterstützen zu können, senden Sie uns am besten eine Querschnittszeichnung. Wir werden dann die richtigen Einzelteile für Sie zusammenstellen.

<b>CE</b>	ANUBA AG Donaueschinger Str. 2-6 DE-78147 Vöhrenbach	14
	Haustürband Anca 3-teiliges Türband	
4 7 6 0 1 4 1 12		
1309-CPR-0243	EN1935:2002/AC:2003	

Wir empfehlen die Verwendung von 3-teiligen Bändern!



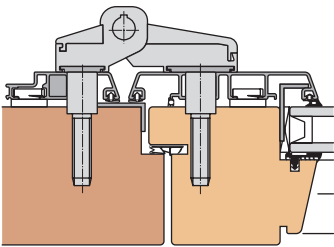
**Andruck, Höhe und Seite**  
ohne Aushängen des Türflügels einstellbar!



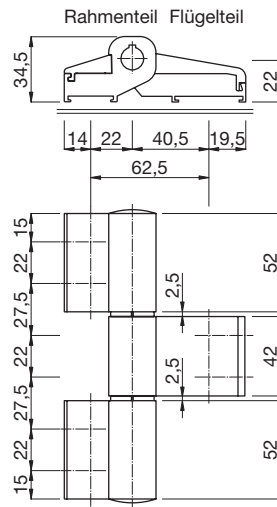
Stichmass

**62,5**  
57,5 - 67,5

**Einbauskizze**



**Skizze**



**Tragkraft unter Prüfbedingungen**

Anzahl Bänder pro Türe	Bandtype	Flügelbreite bis cm	Tragkraft bis ca. kg
2	3-teilig	100	90
3	3-teilig	100	120
4	3-teilig	100-130	120-150

**Zubehör / Technische Informationen**

Siehe	ab Seite
Distanzplatten, Befestigungsmaterial	105
Werkzeugsatz für Anca	152

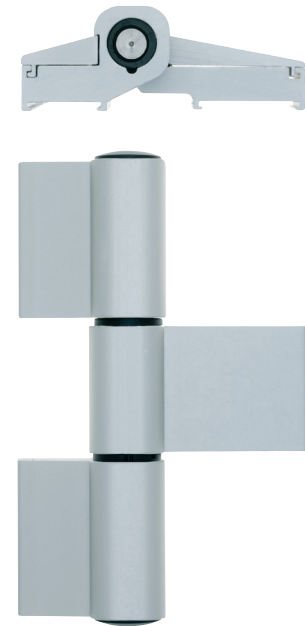


Abb.: AC362HA-F1

**Ausführungen**

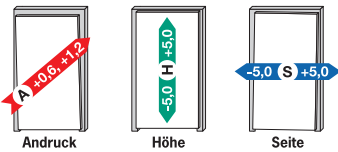


CE	ANUBA AG Donaueschinger Str. 2-6 DE-78147 Vöhrnbach	14
	Haustürband Anca 3-teiliges Türband	
	4 7 6 0 1 4 1 12	
1309-CPR-0243	EN1935:2002/AC:2003	

Wir empfehlen die Verwendung von 3-teiligen Bändern!



**Andruck, Höhe und Seite**  
ohne Aushängen des Türflügels einstellbar!



Stichmass  
**79,5**  
74,5 - 84,5



Abb.: AC379HA-F1

### Anca-Haustürband für Holz-/Aluminiumtüren, 3-teilig, Stichmass 79,5 mm

Bestell-Nr.	Ausführung	Stück/		Bruttopreis/Stück	
		Krt.	Ü-Krt.	o.Mwst.	m.Mwst.
AC379HA-F1	F1 - natur	1	6	131,65	142,31
AC379HA-EFP	edelstahlfinish pulverb.	1	6	152,54	164,90
AC379HA-ROH	roh - gleitgeschliffen	1	6	127,49	137,82

**Ausführung/Sonderfarben:** Das Anca-Haustürband und das entsprechende Zubehör sind auf Anfrage auch in Sonderfarben erhältlich und können so dem Aluminiumprofil farblich angeglichen werden.

**Drehpunkt:** Der Drehpunkt beträgt 22mm.

**Bohrabstand:** Der mögliche Bohrabstand für das Anca-Haustürband AC379HA beträgt 74,5 mm bis 84,5 mm. Er ist auf das jeweilige Türprofil abzustimmen.

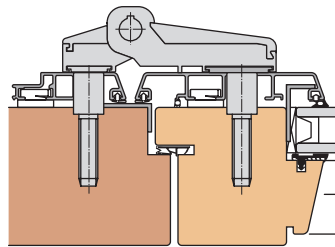
**Spezial-Befestigungsbolzen:** Das Anca Haustürband wird serienmässig mit den Spezial-Befestigungsbolzen **BOLZ-ANC-60** mit 60 mm Länge geliefert. Es sind auch Spezial-Befestigungsbolzen mit 52, 72 und 100 mm Länge lieferbar.

**Einzelteile aus Edelstahl:** Die Befestigungsschrauben sind auch in Edelstahl erhältlich (siehe Befestigungsmaterial).

**Befestigungsmaterial:** Das Befestigungsmaterial für flächenbündige Profilkonstruktionen wird serienmässig mitgeliefert. Für Profilkonstruktionen mit Überschlag stehen die Distanzplatten **DPL-ANC-RA...** für Rahmen bzw. **DPL-ANC-F02...** für Flügel sowie längere Innensechskantschrauben **SCHR-ANC-...** und die dazugehörige Sicherungsscheibe **SIC-ANC-...** zur Verfügung.

Um Sie bei der korrekten Wahl der Einzelteile unterstützen zu können, senden Sie uns am besten eine Querschnittszeichnung. Wir werden dann die richtigen Einzelteile für Sie zusammenstellen.

#### Einbauskizze



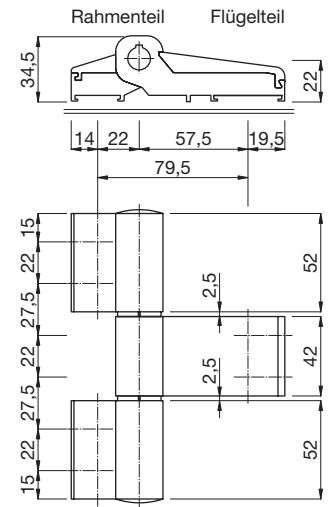
#### Tragkraft unter Prüfbedingungen

Anzahl Bänder pro Türe	Bandtype	Flügelbreite bis cm	Tragkraft bis ca. kg
2	3-teilig	100	90
3	3-teilig	100	120
4	3-teilig	100-130	120-150

#### Zubehör / Technische Informationen

Siehe	ab Seite
Distanzplatten, Befestigungsmaterial	105
Werkzeugsatz für Anca	152

#### Skizze



#### Ausführungen



**Distanzplatte für Anca-Haustürband für Rahmen**

Bestell-Nr.	Ausführung	Stärke mm	Stück/		Bruttopreis/Stück	
			Krt.	Ü-Krt.	o.Mwst.	m.Mwst.
DPL-ANC-RA01-F1	F1 - natur	1 mm	1	6	2,29	2,48
DPL-ANC-RA04-F1	F1 - natur	4 mm	1	6	14,64	15,83
DPL-ANC-RA05-F1	F1 - natur	5 mm	1	6	14,64	15,83
DPL-ANC-RA06-F1	F1 - natur	6 mm	1	6	14,64	15,83
DPL-ANC-RA07-F1	F1 - natur	7 mm	1	6	14,64	15,83
DPL-ANC-RA08-F1	F1 - natur	8 mm	1	6	14,64	15,83
DPL-ANC-RA09-F1	F1 - natur	9 mm	1	6	21,33	23,06
DPL-ANC-RA10-F1	F1 - natur	10 mm	1	6	21,33	23,06
DPL-ANC-RA11-F1	F1 - natur	11 mm	1	6	21,33	23,06
DPL-ANC-RA12-F1	F1 - natur	12 mm	1	6	21,33	23,06
DPL-ANC-RA13-F1	F1 - natur	13 mm	1	6	21,33	23,06
DPL-ANC-RA14-F1	F1 - natur	14 mm	1	6	21,33	23,06
DPL-ANC-RA15-F1	F1 - natur	15 mm	1	6	21,33	23,06
DPL-ANC-RA16-F1	F1 - natur	16 mm	1	6	21,33	23,06
DPL-ANC-RA04-EFP	edelstahlfinish pulverb.	4 mm	1	6	14,64	15,83
DPL-ANC-RA05-EFP	edelstahlfinish pulverb.	5 mm	1	6	14,64	15,83
DPL-ANC-RA06-EFP	edelstahlfinish pulverb.	6 mm	1	6	14,64	15,83
DPL-ANC-RA07-EFP	edelstahlfinish pulverb.	7 mm	1	6	14,64	15,83
DPL-ANC-RA08-EFP	edelstahlfinish pulverb.	8 mm	1	6	14,64	15,83
DPL-ANC-RA09-EFP	edelstahlfinish pulverb.	9 mm	1	6	21,33	23,06
DPL-ANC-RA10-EFP	edelstahlfinish pulverb.	10 mm	1	6	21,33	23,06
DPL-ANC-RA11-EFP	edelstahlfinish pulverb.	11 mm	1	6	21,33	23,06
DPL-ANC-RA12-EFP	edelstahlfinish pulverb.	12 mm	1	6	21,33	23,06
DPL-ANC-RA13-EFP	edelstahlfinish pulverb.	13 mm	1	6	21,33	23,06
DPL-ANC-RA14-EFP	edelstahlfinish pulverb.	14 mm	1	6	21,33	23,06
DPL-ANC-RA15-EFP	edelstahlfinish pulverb.	15 mm	1	6	21,33	23,06
DPL-ANC-RA16-EFP	edelstahlfinish pulverb.	16 mm	1	6	21,33	23,06
DPL-ANC-RA01-ROH	roh - gleitgeschliffen	1 mm	1	6	1,66	1,79
DPL-ANC-RA04-ROH	roh - gleitgeschliffen	4 mm	1	6	14,35	15,51
DPL-ANC-RA05-ROH	roh - gleitgeschliffen	5 mm	1	6	14,35	15,51
DPL-ANC-RA06-ROH	roh - gleitgeschliffen	6 mm	1	6	14,35	15,51
DPL-ANC-RA07-ROH	roh - gleitgeschliffen	7 mm	1	6	14,35	15,51
DPL-ANC-RA08-ROH	roh - gleitgeschliffen	8 mm	1	6	14,35	15,51
DPL-ANC-RA09-ROH	roh - gleitgeschliffen	9 mm	1	6	21,33	23,06
DPL-ANC-RA10-ROH	roh - gleitgeschliffen	10 mm	1	6	21,33	23,06
DPL-ANC-RA11-ROH	roh - gleitgeschliffen	11 mm	1	6	21,33	23,06
DPL-ANC-RA12-ROH	roh - gleitgeschliffen	12 mm	1	6	21,33	23,06
DPL-ANC-RA13-ROH	roh - gleitgeschliffen	13 mm	1	6	21,33	23,06
DPL-ANC-RA14-ROH	roh - gleitgeschliffen	14 mm	1	6	21,33	23,06
DPL-ANC-RA15-ROH	roh - gleitgeschliffen	15 mm	1	6	21,33	23,06
DPL-ANC-RA16-ROH	roh - gleitgeschliffen	16 mm	1	6	21,33	23,06



Abb.: DPL-ANC-RA10-F1



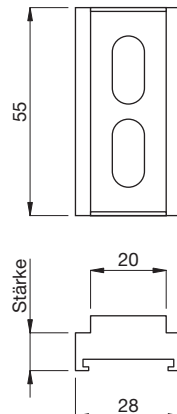
Abb.: AC.62HA-F1 mit DPL-ANC-RA10-F1

**Richtige Schraubenwahl**

**Skizze**

**WICHTIGER HINWEIS:**

Die serienmässig mitgelieferten Schrauben SCHR-ANC-M8X25 passen ausschliesslich für Distanzplatten bis 1 mm Stärke. Die für höhere Distanzplatten passenden Schrauben können Sie der Tabelle, die bei den Befestigungsschrauben auf der nachfolgenden Seite angeführt ist, entnehmen. Für Sonderkonstruktionen sind auch Schrauben in grösseren Längen erhältlich.



**Ausführungen**

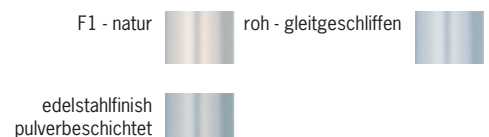




Abb.: DPL-ANC-F02-F1



Abb.: BOLZ-ANC-52



Abb.: SCHR-ANC-M8X25-WV

### Distanzplatte für Anca-Haustürband für Flügel

Bestell-Nr.	Ausführung	Stärke mm	Stück/		Bruttopreis/Stück	
			Krt.	Ü-Krt.	o.Mwst.	m.Mwst.
DPL-ANC-F02-F1	F1 - natur	2,5 mm	1	6	21,33	23,06
DPL-ANC-F02-EFP	edelstahlfinish pulverb.	2,5 mm	1	6	21,33	23,06
DPL-ANC-F02-ROH	roh - gleitgeschliffen	2,5 mm	1	6	19,49	21,07

**Sonderstärken:** Distanzplatten in Sonderstärken sind auf Anfrage lieferbar.

### Befestigungsbolzen Holz-/Aluminiumelemente

Bestell-Nr.	Ausführung	Stück/		Bruttopreis/Stück	
		Krt.	Ü-Krt.	o.Mwst.	m.Mwst.
BOLZ-ANC-52	gelb verzinkt	1	6	7,14	7,72
BOLZ-ANC-60	gelb verzinkt	1	6	7,14	7,72
BOLZ-ANC-72	gelb verzinkt	1	6	10,99	11,88
BOLZ-ANC-100	gelb verzinkt	1	6	16,74	18,10

### Befestigungsschraube für Anca-Haustürband, Edelstahl

Bestell-Nr.	Ausführung	Stück/		Bruttopreis/Stück	
		Krt.	Ü-Krt.	o.Mwst.	m.Mwst.
Innensechskantschrauben Edelstahl					
SCHR-ANC-M8X25-ES	Edelstahl	6	36	1,71	1,85
SCHR-ANC-M8X30-ES	Edelstahl	6	36	2,91	3,15
SCHR-ANC-M8X35-ES	Edelstahl	6	36	2,91	3,15
SCHR-ANC-M8X40-ES	Edelstahl	6	36	3,31	3,58
Innensechskantschrauben Stahl verzinkt					
SCHR-ANC-M8X25-WV	weiss verzinkt	6	36	0,42	0,45
SCHR-ANC-M8X30-WV	weiss verzinkt	6	36	0,52	0,56
SCHR-ANC-M8X35-WV	weiss verzinkt	6	36	0,52	0,56
SCHR-ANC-M8X40-WV	weiss verzinkt	6	36	0,98	1,06

**Sonderschrauben:** Die angeführten Schrauben **SCHR-ANC-M8** passen für alle serienmässig lieferbaren Distanzplatten. Für Sonderkonstruktionen sind die Schrauben auch in grösseren Längen erhältlich. Zur Befestigung jeder Schraube eine Sicherungsscheibe **SCI-ANC-M8** verwenden. Diese muss gesondert bestellt werden.

### Schraubenwahl in Abhängigkeit von der Distanzplattenhöhe

Schrauben-abmessung	für Distanzplattenhöhe von mm	für Distanzplattenhöhe bis mm
M8x25	ohne	ohne
M8x30	4	7
M8x35	8	12
M8x40	13	16

### Sicherungsscheibe für Anca-Haustürband, Edelstahl

Bestell-Nr.	Ausführung	Stück/		Bruttopreis/Stück	
		Krt.	Ü-Krt.	o.Mwst.	m.Mwst.
Sicherungsscheibe aus Edelstahl					
SIS-ANC-ES	Edelstahl	6	36	0,73	0,79
Sicherungsscheibe aus Stahl verzinkt					
SIS-ANC-WV	weiss verzinkt	6	36	0,26	0,28

**Sicherungsscheibe:** Zur Befestigung der Schrauben **SCHR-ANC-M8**.

**Verwendung:** Für jede Schraube **SCHR-ANC-M8** eine Sicherungsscheibe verwenden.



Abb.: SIS-ANC-WV

#### Ausführungen

	F1 - natur		weiss verzinkt
	Edelstahl		gelb verzinkt
	edelstahlfinish pulverbeschichtet		roh - gleitgeschliffen



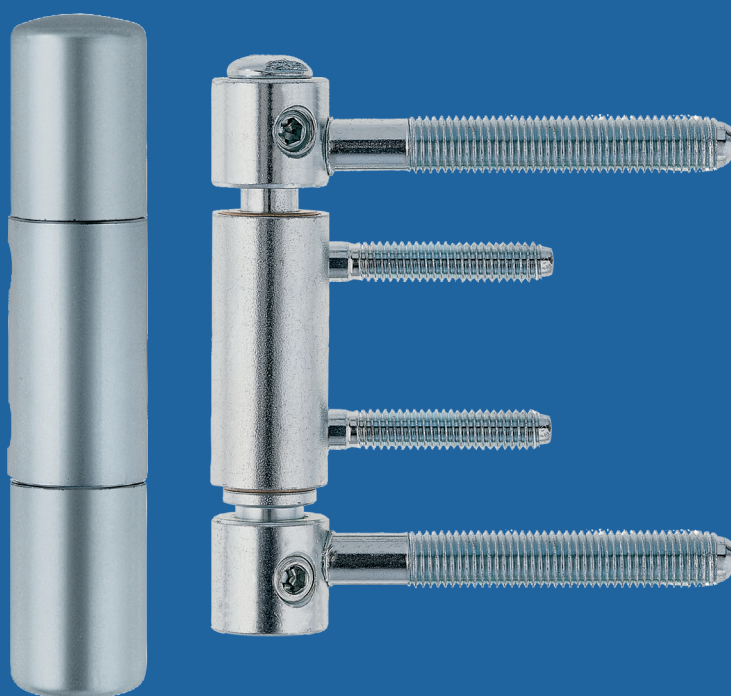
Wir geben Halt.



# Antrieb.

Für die meisten ein Extrem. Für manche ein weiteres, erreichbares Ziel. Nur wer bereit ist, den entscheidenden Schritt zu machen, hebt sich von der Masse ab.

## Top-A Haustürband für Kunststofftüren



Top 320-A Lift

- CE-zertifiziert
- Härtetest bestanden
- 3-dimensional einstellbar
- Rollenband
- durchgehender Achsbolzen

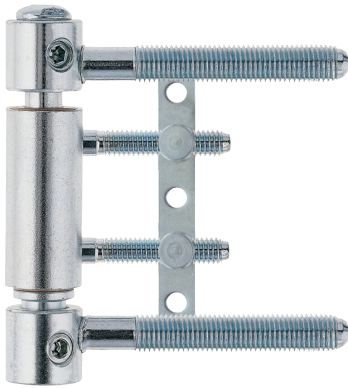
für geringe Überschlagstärken • schnelle Einstelltechnik • hoher Einstellkomfort • stufenlose Einstellungen • durchgehende Dichtungsebene • optimale Laufeigenschaften • Sicherheit dank Aushängesicherung • höchste Stabilität • maximaler Halt im Flügel • bis 120 kg Türgewicht • 200.000 Bewegungen

# Top 320-A Lift

Haustürband für Kunststofftüren

CE original ANUBA

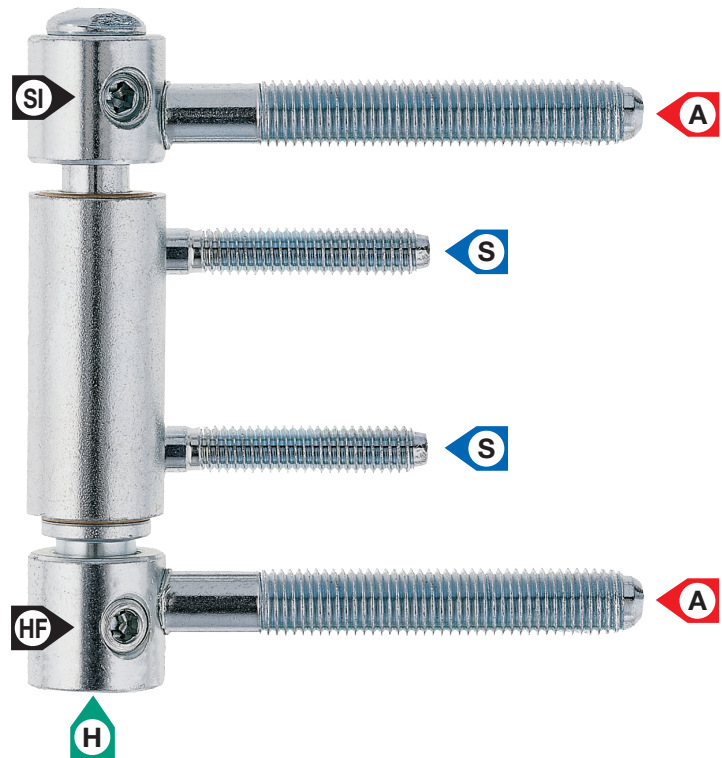
Produktfamilie:



Top 320-A Lift mit Anker



Schaubild



- SI Aushängesicherung
- HF Höhen-Feststellschraube
- A Andruckeinstellung
- H Höheneinstellung
- S Seiteneinstellung

- Andruckeinstellung:** von -4 mm bis +4 mm. Stufenlos mit Gewindebolzen **A**.
- Höheneinstellung:** von -2,5 mm bis +3 mm. Stufenlos mit Gewindeschraube **H**.
- Seiteneinstellung:** von -4 mm bis +4 mm. Stufenlos mit Gewindebolzen **S**.

**Einsatzbereich:** 3-dimensional einstellbares Haustür-Einbohrband für Kunststofftüren.

**Gerade stehende Bänder:** Beim Top 320-A Lift Haustürband stehen die Bandteile wegen des durchgehenden Achsbolzens stets gerade.

**Selbstschmierendes Sintermetalllager:** Sorgt sowohl in horizontaler als auch in axialer Richtung für optimale Laufeigenschaften.

**Gewindebolzen:** Die Gewindebolzen für den Türrahmen sind einsatzgehärtet und selbstformend ausgeführt.

**Aushängesicherung:** Das Top 320-A Lift Haustürband wird serienmässig mit einer Aushängesicherung geliefert.



## Top 320-A Lift - Haustürband für Kunststofftüren für direkte Montage

Bestell-Nr.	Ausführung	Stück/ Krt. Ü-Krt.	Bruttopreis/Stück o.Mwst. m.Mwst.
mit SM-Lager, mit Aushängesicherung, Rahmenbolzen Ø9,8x70 mm, Flügelbolzen Ø7x39 mm			
TO320SM-HSL-A01-EFP-S	edelstahlfinish pulverb.-links	10 50	58,59 63,34
TO320SM-HSR-A01-EFP-S	edelstahlfinish pulverb.-rechts	10 50	58,59 63,34
TO320SM-HSL-A01-WV-S	weiss verz. - links	10 50	54,26 58,66
TO320SM-HSR-A01-WV-S	weiss verz. - rechts	10 50	54,26 58,66
TO320SM-HSL-A01-WE-S	weiss RAL9016 li	10 50	57,18 61,81
TO320SM-HSR-A01-WE-S	weiss RAL9016 re	10 50	57,18 61,81
mit SM-Lager, mit Aushängesicherung, Rahmenbolzen Ø9,8x82 mm, Flügelbolzen Ø7x39 mm			
TO320SM-HSL-A01-EFP-S S4	edelstahlfinish pulverb.-links	10 50	59,94 64,80
TO320SM-HSR-A01-EFP-S S4	edelstahlfinish pulverb.-rechts	10 50	59,94 64,80
TO320SM-HSL-A01-WV-S S4	weiss verz. - links	10 50	57,02 61,64
TO320SM-HSR-A01-WV-S S4	weiss verz. - rechts	10 50	57,02 61,64
TO320SM-HSL-A01-WE-S S4	weiss RAL9016 li	10 50	58,63 63,38
TO320SM-HSR-A01-WE-S S4	weiss RAL9016 re	10 50	58,63 63,38

CE	ANUBA AG Donaueschinger Str. 2-6 DE-78147 Vöhringen	12
	3D Top 320-A-Lift 3-teiliges Einbohrband	
		4 7 6 0 1 2 1 13
1309-CPR-0180	EN1935:2002/AC:2003	



Höhe und Seite  
ohne Aushängen des Türflügels einstellbar!

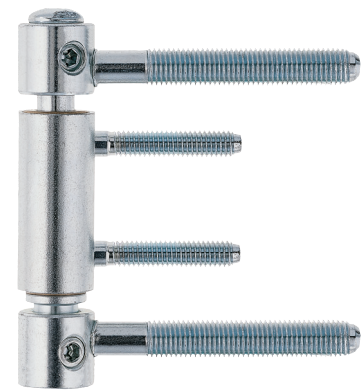
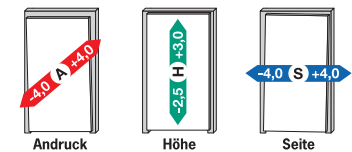


Abb.:  
TO320SM-HSL-A01-WV-S

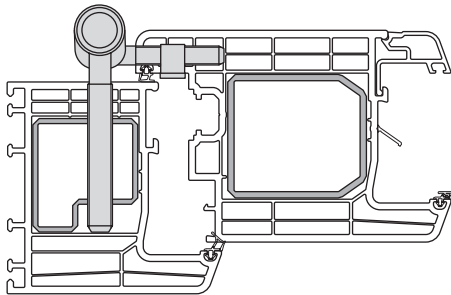
**Befestigung im Türflügel:** Die Befestigung im Türflügel erfolgt mit Hilfe des speziellen Tragankers **ANKER-TO320-02**. Bestellen Sie diesen gesondert mit.

**Wichtiger Hinweis:** Das Top 320-A Lift Haustürband **TO320..S4** mit 82 mm langem Rahmenbolzen eignet sich speziell für die starken Türrahmen der neuen Generation.

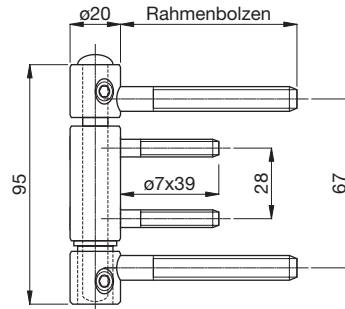
**Befestigung im Türrahmen:** Bei ausreichend starker Armierung können die Gewindebolzen mit ihrem einsatzgehärteten, selbstformenden Gewinde direkt in die Armierung eingeschraubt werden.

**Wichtig !!!:** Das Kunststofftürprofil muss direkt oberhalb und unterhalb jedes Bandes mindestens 3-fach mit der Armierung verschraubt werden.

### Einbauskizze



### Skizze



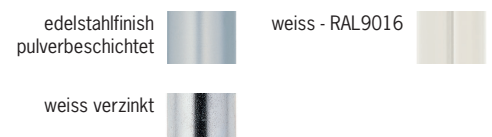
### Abmessungen, Tragkraft unter Prüfbedingungen

Band- type	Rahmenb. mm	Flügelb. mm	Bandrolle Ø mm	Bolzen- abst.mm	Bandhöhe mm	Tragkraft 2 Bd.kg	Tragkraft 3 Bd.kg
A01	Ø9,8x70	Ø7x39	Ø20	67	95	100	120
A01..S4	Ø9,8x82	Ø7x39	Ø20	67	95	100	120

### Zubehör / Technische Informationen

Siehe	ab Seite
Aufsteckhülse AH320TO	112
Grossserienbohrlehre für Top 320-A	153
Werkzeugsatz für Top 320-A	155
Montageanleitung für Top 320-A Lift	202
Einbauanleitung für Top 320-A Lift	203

### Ausführungen



# AH320TO - Aufsteckhülse

aus Kunststoff



## Aufsteckhülse AH320TO mit Segmentkopf - Kunststoff

Bestell-Nr.	Ausführung	Grt./		Bruttopreis/Grt.	
		Krt.	Ü-Krt.	o.Mwst.	m.Mwst.
AH320TO-KU-SK-EF	edelstahlfinish lackiert	10	50	9,82	10,62
AH320TO-KU-SK-CM	verchromt matt lackiert	10	50	9,82	10,62
AH320TO-KU-SK-MS	messingfarben	10	50	14,24	15,39
AH320TO-KU-SK-BU	brüniert	10	50	9,82	10,62
AH320TO-KU-SK-WE	weiss - RAL9016	10	50	8,78	9,49
AH320TO-KU-SK-BR	braun - RAL8019	10	50	8,78	9,49
AH320TO-KU-SK-SC	schwarz - RAL9005	10	50	8,78	9,49

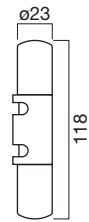
**Verwendung:** Passend zu den Bändern Top 320, Top 320 Lift und Top 320-A Lift.

### Abmessungen

Innen-Ø  
mm

Innen-Ø20

### Skizze



### Ausführungen

	edelstahlfinish lackiert		weiss - RAL9016
	verchromt matt lackiert		braun - RAL8019
	messingfarben		schwarz - RAL9005
	brüniert		

### Befestigungsanker für Kunststofftüren für Top 316-A und Top 320-A

Bestell-Nr.	Ausführung	Stück/		Bruttopreis/Stück	
		Krt.	Ü-Krt.	o.Mwst.	m.Mwst.
<b>ANKER-TO320-02-WV</b>	weiss verzinkt	10	50	<b>4,99</b>	5,39

**Hinweis:** Pro Befestigungsanker benötigen Sie 3 Stück Befestigungsschrauben.

### Schraube für Befestigungsanker

Bestell-Nr.	Ausführung	Stück/		Bruttopreis/Stück	
		Krt.	Ü-Krt.	o.Mwst.	m.Mwst.
<b>SCHR-ANKER-3.5X12-WV</b>	weiss verzinkt	500	2500	<b>0,23</b>	0,25

**Hinweis:** Pro Befestigungsanker werden 3 Stück Befestigungsschrauben benötigt.

### Distanzplatte für Befestigungsanker

Bestell-Nr.	Ausführung	Stärke mm	Stück/		Bruttopreis/Stück	
			Krt.	Ü-Krt.	o.Mwst.	m.Mwst.
<b>ANKER-DPL-02-ES</b>	Edelstahl	1 mm	10	50	<b>2,00</b>	2,16

**Einsatz:** Bei einigen Kunststoffprofilen ist der Einsatz der Distanzplatte **ANKER-DPL-02** notwendig, damit der **ANKER-TO320-02** sauber im Profil aufliegt.



#### Ausführungen

Edelstahl



weiss verzinkt



# Top 316-A Lift

Haustürband für Kunststofftüren

original **ANUBA**

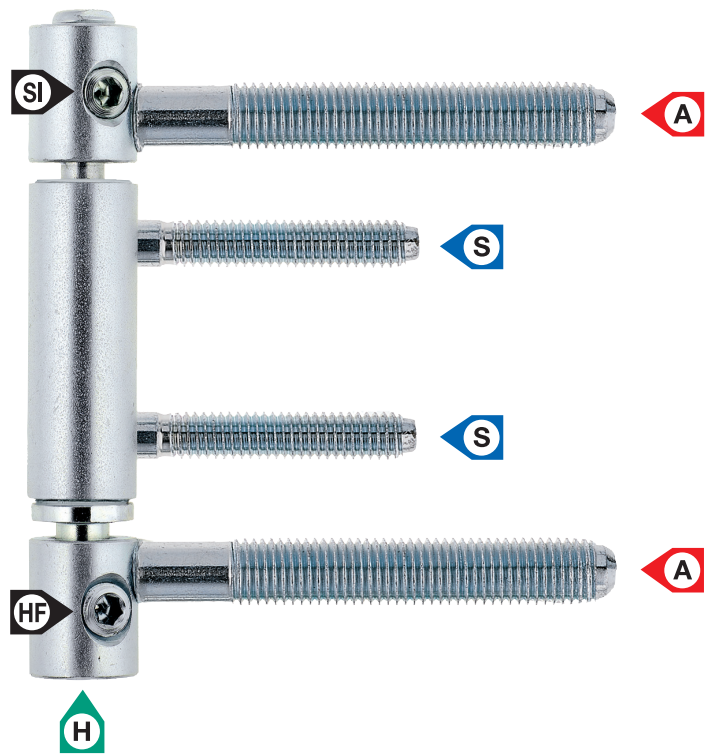
Produktfamilie:



Top 316-A Lift mit Anker



Schaubild



- SI Aushängesicherung
- HF Höhen-Feststellschraube
- A Andruckeinstellung
- H Höheneinstellung
- S Seiteneinstellung

- Andruckeinstellung:** von -4 mm bis +4 mm. Stufenlos mit Gewindebolzen **A**.
- Höheneinstellung:** von -2,5 mm bis +3 mm. Stufenlos mit Gewindeschraube **H**.
- Seiteneinstellung:** von -4 mm bis +4 mm. Stufenlos mit Gewindebolzen **S**.

**Einsatzbereich:** 3-dimensional einstellbares Haustür-Einbohrband für Kunststofftüren.

**Gerade stehende Bänder:** Beim Top 316-A Lift Haustürband stehen die Bandteile wegen des durchgehenden Achsbolzens stets gerade.

**Delrin-Lager:** Sorgt sowohl in horizontaler als auch in axialer Richtung für optimale Laufeigenschaften.

**Gewindebolzen:** Die Gewindebolzen für den Türrahmen sind einsatzgehärtet und selbstformend ausgeführt.

**Aushängesicherung:** Das Top 316-A Lift Haustürband wird serienmässig mit einer Aushängesicherung geliefert.

## Top 316-A Lift - Haustürband für Kunststofftüren für direkte Montage

Bestell-Nr.	Ausführung	Stück/ Krt. Ü-Krt.	Bruttopreis/Stück o.Mwst. m.Mwst.
mit Delrinlager und Aushängesicherung, Rahmenbolzen Ø9,8x70 mm, Flügelbolzen Ø7x41 mm			
<b>TO316DL-HSL-A01-WV-S</b>	weiss verz. - links	10 50	<b>54,26</b> 58,66
<b>TO316DL-HSR-A01-WV-S</b>	weiss verz. - rechts	10 50	<b>54,26</b> 58,66
mit Delrinlager und Aushängesicherung, Rahmenbolzen Ø9,8x82 mm, Flügelbolzen Ø7x41 mm			
<b>TO316DL-HSL-A01-WV-S S4</b>	weiss verz. - links	10 50	<b>57,02</b> 61,64
<b>TO316DL-HSR-A01-WV-S S4</b>	weiss verz. - rechts	10 50	<b>57,02</b> 61,64

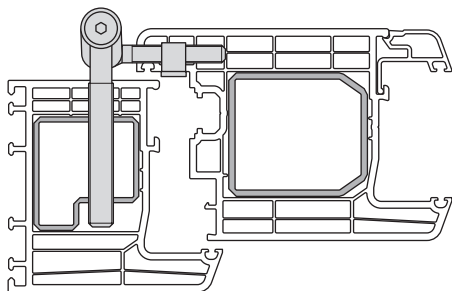
**Befestigung im Türflügel:** Die Befestigung im Türflügel erfolgt mit Hilfe des speziellen Tragankers **ANKER-TO320-02**. Bestellen Sie diesen gesondert mit.

**Wichtiger Hinweis:** Das Top 316-A Lift Haustürband **TO316..S4** mit 82 mm langem Rahmenbolzen eignet sich speziell für die starken Türrahmen der neuen Generation.

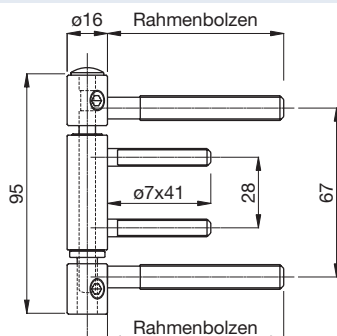
**Befestigung im Türrahmen:** Bei ausreichend starker Armierung können die Gewindebolzen mit ihrem einsatzgehärteten, selbstformenden Gewinde direkt in die Armierung eingeschraubt werden.

**Wichtig !!!:** Das Kunststofftürprofil muss direkt oberhalb und unterhalb jedes Bandes mindestens 3-fach mit der Armierung verschraubt werden.

### Einbauskizze



### Skizze



### Abmessungen

Band- type	Rahmenb. mm	Flügelb. mm	Bandrolle Ø mm	Bolzen- abst.mm	Bandhöhe mm	Tragkraft 2 Bd.kg	Tragkraft 3 Bd.kg
A01	Ø9,8x70	Ø7x41	Ø16	67	95	100	120
A01..S4	Ø9,8x82	Ø7x41	Ø16	67	95	100	120

### Zubehör / Technische Informationen

Siehe	ab Seite
Aufsteckhülse AH316TO	116
Grossserienbohrlehre für Top 316-A	157
Werkzeugsatz für Top 316-A	159
Montageanleitung für Top 316-A Lift	200
Einbauanleitung für Top 316-A Lift	201



### Höhe und Seite

ohne Aushängen des Türflügels einstellbar!

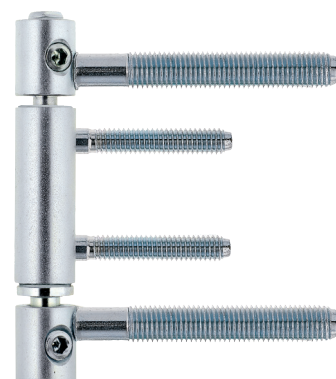
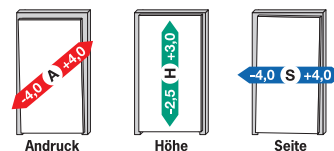


Abb.:  
TO316DL-HSL-A01-WV-S

### Ausführungen

weiss verzinkt



# AH316TO - Aufsteckhülse

aus Kunststoff

original<sup>®</sup> **ANUBA**



## Aufsteckhülse AH316TO mit Segmentkopf - Kunststoff

Bestell-Nr.	Ausführung	Gr./		Bruttopreis/Gr.	
		Krt.	Ü-Krt.	o.Mwst.	m.Mwst.
AH316TO-KU-SK-EF	edelstahlfinish lackiert	10	50	9,82	10,62
AH316TO-KU-SK-CM	verchromt matt lackiert	10	50	9,82	10,62
AH316TO-KU-SK-MS	messingfarben	10	50	14,24	15,39
AH316TO-KU-SK-BU	brüniert	10	50	9,82	10,62
AH316TO-KU-SK-WE	weiss - RAL9016	10	50	8,78	9,49

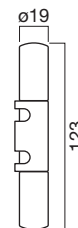
**Verwendung:** Passend zu den Bändern Top 316 Lift und Top 316-A Lift.

### Abmessungen

Innen-Ø  
mm

Innen-Ø16

### Skizze



### Ausführungen



edelstahlfinish  
lackiert



brüniert



verchromt matt  
lackiert



weiss - RAL9016



messingfarben

### Befestigungsanker für Kunststofftüren für Top 316-A und Top 320-A

Bestell-Nr.	Ausführung	Stück/		Bruttopreis/Stück	
		Krt.	Ü-Krt.	o.Mwst.	m.Mwst.
ANKER-TO320-02-WV	weiss verzinkt	10	50	4,99	5,39

**Hinweis:** Pro Befestigungsanker benötigen Sie 3 Stück Befestigungsschrauben.

### Schraube für Befestigungsanker

Bestell-Nr.	Ausführung	Stück/		Bruttopreis/Stück	
		Krt.	Ü-Krt.	o.Mwst.	m.Mwst.
SCHR-ANKER-3.5X12-WV	weiss verzinkt	500	2500	0,23	0,25

**Hinweis:** Pro Befestigungsanker werden 3 Stück Befestigungsschrauben benötigt.

### Distanzplatte für Befestigungsanker

Bestell-Nr.	Ausführung	Stärke mm	Stück/		Bruttopreis/Stück	
			Krt.	Ü-Krt.	o.Mwst.	m.Mwst.
ANKER-DPL-02-ES	Edelstahl	1 mm	10	50	2,00	2,16

**Einsatz:** Bei einigen Kunststoffprofilen ist der Einsatz der Distanzplatte **ANKER-DPL-02** notwendig, damit der **ANKER-TO320-02** sauber im Profil aufliegt.



#### Ausführungen

Edelstahl



weiss verzinkt







## KU-Serie Fensterband Glasfalzgriffe



KU075 | GFG30

# KU-Band 075, 080

für Kunststofffenster und -türen

original **ANUBA**



Abb.:  
KU075GL-AP-WE

## KU075 - für Kunststofftüren und -fenster auf Platte

Bestell-Nr.	Ausführung	Stück/ Krt. Ü-Krt.	Bruttopreis/Stück o.Mwst.	m.Mwst.
mit GL-Lager				
<b>KU075GL-AP-WE</b>	weiss - RAL9016	20 100	<b>6,78</b>	7,33
<b>KU075GL-AP-BR</b>	braun - RAL8019	20 100	<b>7,05</b>	7,62

**Aushängesicherung:** Das KU-Band 075 ist auf Anfrage auch mit einer Fixierschraube als Aushängesicherung lieferbar.

### Tragkraft unter Prüfbedingungen

Band- type	Tragkraft 2 Bd. kg	Tragkraft 3 Bd. kg
KU075GL-AP	40	50

### Skizze

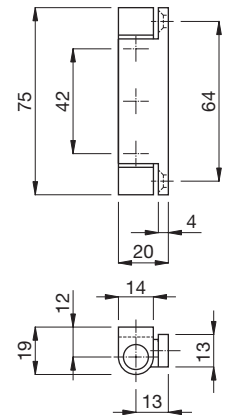


Abb.:  
KU080GL-AP-WE

## KU080 - für Kunststofftüren und -fenster auf Platte

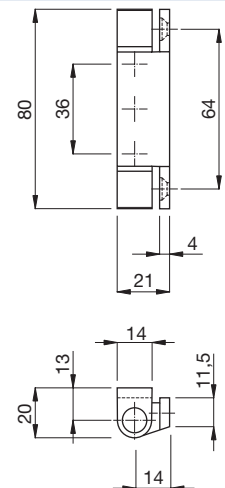
Bestell-Nr.	Ausführung	Stück/ Krt. Ü-Krt.	Bruttopreis/Stück o.Mwst.	m.Mwst.
mit GL-Lager				
<b>KU080GL-AP-WE</b>	weiss - RAL9016	40 200	<b>8,44</b>	9,12
<b>KU080GL-AP-BR</b>	braun - RAL8019	40 200	<b>8,70</b>	9,40

**Aushängesicherung:** Das KU-Band 080 ist auf Anfrage auch mit einer Fixierschraube als Aushängesicherung lieferbar.

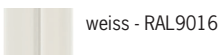
### Tragkraft unter Prüfbedingungen

Band- type	Tragkraft 2 Bd. kg	Tragkraft 3 Bd. kg
KU080GL-AP	40	50

### Skizze



### Ausführungen



weiss - RAL9016



braun - RAL8019

## GFG10 - Glasfalzgriff aus Aluminium

Bestell-Nr.	Ausführung	Stück/		Bruttopreis/Stück	
		Krt.	Ü-Krt.	o.Mwst.	m.Mwst.
GFG10-AL-F1	F1 - natur	100	500	6,75	7,30
GFG10-AL-WE	weiss - RAL9016	100	500	8,25	8,92

Ausführung: Aluminium.

### Skizze

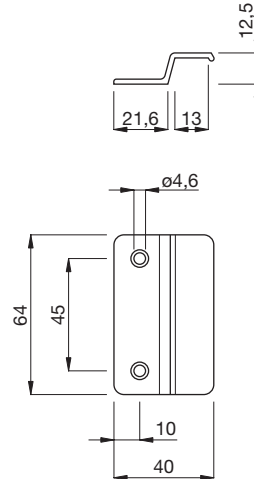


Abb.:  
GFG10-AL-WE

## GFG30 - Glasfalzgriff aus Kunststoff

Bestell-Nr.	Ausführung	Stück/		Bruttopreis/Stück	
		Krt.	Ü-Krt.	o.Mwst.	m.Mwst.
GFG30-KU-WE	weiss - RAL9016	100	500	4,50	4,86
GFG30-KU-BR	braun - RAL8019	100	500	4,50	4,86

Ausführung: Kunststoff.

### Skizze

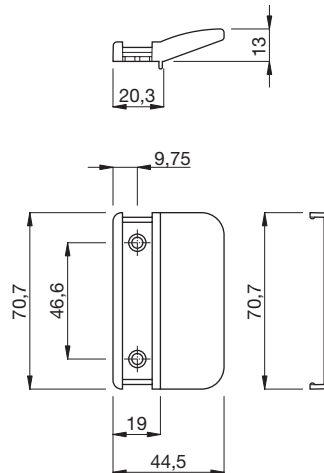


Abb.:  
GFG30-KU-WE

### Ausführungen

F1 - natur



braun - RAL8019



weiss - RAL9016

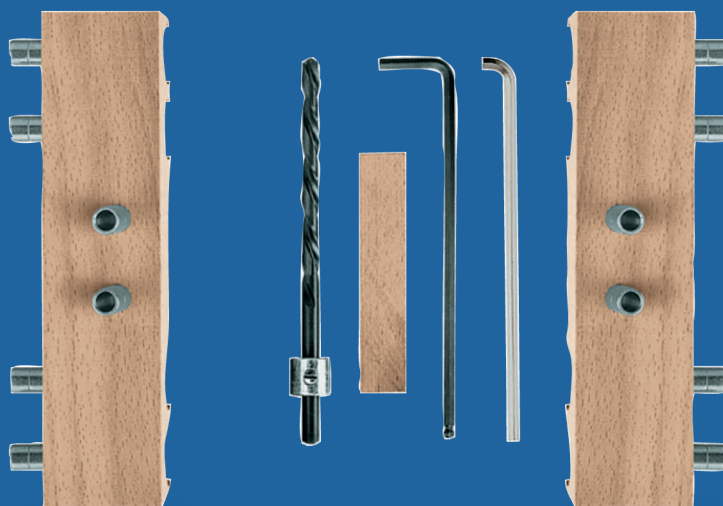


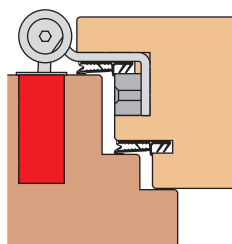
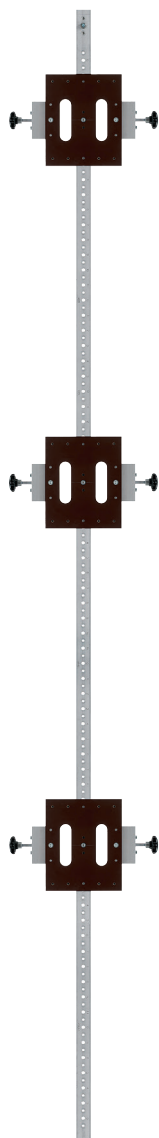
# Technik.

Gut ausgerüstet mit dem Besten. Alles passt.

Damit jeder Griff locker von der Hand geht, bieten wir ein durchdachtes Sortiment an modernen Verarbeitungshilfen. So arbeiten Sie komfortabel und schnell.

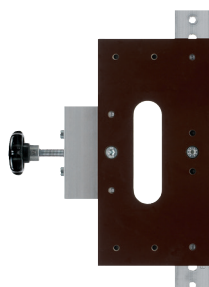
# Verarbeitungshilfen





Bohrbild - Frässchablone für die Bandtasche:  
**GSB3-DU320-FS-BT**

Aluminium-Trägerschiene:  
**GSB3-TRA-RA**  
mit 3 Frässchablonen  
**GSB3-DU320-FS-BT**  
mit 3 Anschlagklötzen  
**GSB3-AK-...**



Einfach-Werkzeug:  
Aluminium-Trägerschiene  
**GSB3-TRA-RA-300**  
mit 1 Anschlagklotz:  
**GSB3-AK-...**  
mit 1 Frässchablone:  
**GSB3-DU320-FS-BT-E**

### GSB-3000 - Aluminium-Trägerschiene und Anschlagklötze für den Türrahmen

Bestell-Nr.	Ausführung	Stück/		
		Krt.	Nettopreis/Stück	m.Mwst.
Trägerschiene für den Türrahmen				
<b>GSB3-TRA-RA</b>	Aluminiumschiene - 3,00 m lang	1	<b>319,04</b>	344,88
Trägerschiene kurz für den Türrahmen, für das Einfach-Werkzeug				
<b>GSB3-TRA-RA-300</b>	Aluminiumschiene - 30 cm lang	1	<b>29,09</b>	31,45
Anschlagklötze für die Trägerschiene für den Türrahmen				
<b>GSB3-AK-15-04</b>	Überschlag 15 mm, Falzlufte 4 mm	1	<b>42,09</b>	45,50
<b>GSB3-AK-15-05</b>	Überschlag 15 mm, Falzlufte 5 mm	1	<b>42,09</b>	45,50
<b>GSB3-AK-18-04</b>	Überschlag 18 mm, Falzlufte 4 mm	1	<b>42,09</b>	45,50
<b>GSB3-AK-18-05</b>	Überschlag 18 mm, Falzlufte 5 mm	1	<b>42,09</b>	45,50
<b>GSB3-AK-18-12</b>	Überschlag 18 mm, Falzlufte 12 mm	1	<b>42,09</b>	45,50
<b>GSB3-AK-20-04</b>	Überschlag 20 mm, Falzlufte 4 mm	1	<b>42,09</b>	45,50
<b>GSB3-AK-20-05</b>	Überschlag 20 mm, Falzlufte 5 mm	1	<b>42,09</b>	45,50
<b>GSB3-AK-20-12</b>	Überschlag 20 mm, Falzlufte 12 mm	1	<b>42,09</b>	45,50
<b>GSB3-AK-ST-04</b>	flächenb. Anschlag, Falzlufte 4 mm, TSL	1	<b>42,09</b>	45,50
<b>GSB3-AK-ST-05</b>	flächenb. Anschlag, Falzlufte 5 mm, TSL	1	<b>42,09</b>	45,50
<b>GSB3-AK-TZ-06</b>	flächenb. Anschlag, Falzlufte 6 mm, TZ	1	<b>42,09</b>	45,50
<b>GSB3-AK-TZ-07</b>	flächenb. Anschlag, Falzlufte 7 mm, TZ	1	<b>42,09</b>	45,50
<b>GSB3-AK-TZ-08</b>	flächenb. Anschlag, Falzlufte 8 mm, TZ	1	<b>42,09</b>	45,50
Anschlagklotz für die Trägerschiene für den Türrahmen für Stechpunkt 32 mm				
<b>GSB3-AK-HA-32</b>	flächenb. Anschlag, H/A, Stechpkt. 32 mm	1	<b>42,09</b>	45,50

**Rasterung:** Die Trägerschiene **GSB3-TRA-RA** ist mit einer 4 cm Rasterung versehen. So kann die Position der Frässchablonen/Bohrklötze für unterschiedliche Türhöhen leicht und bequem eingerichtet werden.

**Wichtiger Hinweis:** Zur Aluminium-Trägerschiene **GSB3-TRA-RA** gehören Anschlagklötze **GSB3-AK-...**, die passend für den gewünschten Überschlag und die erforderliche Falzlufte geliefert werden.

Durch den Einsatz dieser Anschlagklötze, die sich einfach wechseln lassen, ist es möglich, die Grossserienbohrlehre **GSB-3000** in kürzester Zeit z.B. für einen anderen Überschlag umzurüsten.

Für die erstmalige Bestellung einer Grossserienbohrlehre **GSB-3000** wenden Sie sich am besten an unser Verkaufsteam, das Sie gerne bei der korrekten Auswahl der Komponenten unterstützt.

### GSB-3000 - Duplex 320/321 - Frässchablone für die Bandtasche

Bestell-Nr.	Ausführung	Stück/		
		Krt.	Nettopreis/Stück	m.Mwst.
Frässchablone für den Türrahmen, für die Bandtasche				
<b>GSB3-DU320-FS-BT</b>	Frässchablone - Bandtasche	1	<b>166,07</b>	179,52
Frässchablone für den Türrahmen, für die Bandtasche, für das Einfach-Werkzeug				
<b>GSB3-DU320-FS-BT-E</b>	Frässchablone - Bandtasche, einfach	1	<b>138,66</b>	149,89

**Einsatz:** Zum Ausfräsen der Ausnehmung für die Bandtasche.

**Ausführung:** Die Frässchablonen sind aus Pertinaxplatten hergestellt, welche auf die Aluminium-Trägerschiene **GSB3-TRA-RA-300** montiert werden können.

**Wichtiger Hinweis:** Verwenden Sie zum Fräsen einen Ø16 mm Fräser und einen Ø27 mm Anlauffring.

### GSB-3000 - Duplex 320/321 - Bohrlehre komplett für Bandtasche BT-17

Bestell-Nr.	Ausführung	Satz/	Nettopreis/Satz	
		Krt.	o.Mwst.	m.Mwst.
WKZ-DU320-BT-17	Bohrlehre komplett	1	210,52	227,57

**Einsatzbereich:** Für min. 24 mm Falztiefe. Zum Bohren der Löcher für die Befestigung und Einstellung der Bandtasche.

**Ausführung:** Die Bohrlehre für die Bandtasche ist aus einem Aluminiumwinkel hergestellt, in welchen gehärtete Bohrhülsen eingesetzt sind.

**Anwendung:** Nach dem Ausfräsen der Ausnehmung für die Bandtasche wird die Bohrlehre in die Ausnehmung eingesetzt und die Löcher für die Befestigung und Einstellung der Bandtasche können jetzt mit dem Bohrer **BOH-059-ZYL** mit Ø5,9 mm passgenau gebohrt werden.

Ein Bohrlehre **WKZ-DU320-BT-17** besteht aus folgenden Einzelteilen:

BOL-DU320-BT-17	1 Bohrlehre für die Bandtasche
BOH-059-ZYL	1 Bohrer Ø5,9 mm
INN-3-LANG	1 Innensechskantschlüssel, 3 mm (DU321..TSL..)
INN-4-LANG	1 Innensechskantschlüssel, 4 mm

### Duplex 320/321 - Bohrlehre Einzelteile für Bandtasche BT-17

Bestell-Nr.	Ausführung	Stück/	Nettopreis/Stück	
		Krt.	o.Mwst.	m.Mwst.
BOL-DU320-BT-17	für Duplex 320/321	1	191,81	207,35
BOH-059-ZYL	Bohrer Ø5,9 mm	1	15,01	16,23
INN-3-LANG	Innensechskantschlüssel 3 mm	1	2,78	3,01
INN-4-LANG	Innensechskantschlüssel 4 mm, lang	1	2,78	3,01

### GSB-3000 - Duplex 320/321 - Bohrlehre komplett für Bandtasche BT-26

Bestell-Nr.	Ausführung	Satz/	Nettopreis/Satz	
		Krt.	o.Mwst.	m.Mwst.
WKZ-DU320-BT-26	Bohrlehre komplett	1	210,52	227,57

**Einsatzbereich:** Für min. 32 mm Falztiefe. Zum Bohren der Löcher für die Befestigung und Einstellung der Bandtasche.

**Ausführung:** Die Bohrlehre für die Bandtasche ist aus einem Aluminiumwinkel hergestellt, in welchen gehärtete Bohrhülsen eingesetzt sind.

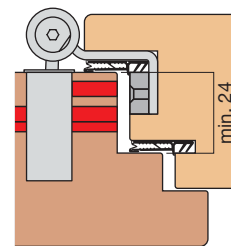
**Anwendung:** Nach dem Ausfräsen der Ausnehmung für die Bandtasche wird die Bohrlehre in die Ausnehmung eingesetzt und die Löcher für die Befestigung und Einstellung der Bandtasche können jetzt mit dem Bohrer **BOH-059-ZYL** mit Ø5,9 mm passgenau gebohrt werden.

Eine Bohrlehre **WKZ-DU320-BT-26** besteht aus folgenden Einzelteilen:

BOL-DU320-BT-26	1 Bohrlehre für die Bandtasche
BOH-059-ZYL	1 Bohrer Ø5,9 mm
INN-3-LANG	1 Innensechskantschlüssel, 3 mm (DU321..TSL..)
INN-4-LANG	1 Innensechskantschlüssel, 4 mm

### Duplex 320/321 - Bohrlehre Einzelteile für Bandtasche BT-26

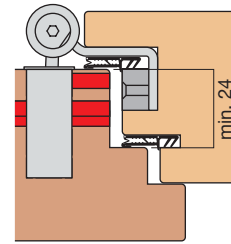
Bestell-Nr.	Ausführung	Stück/	Nettopreis/Stück	
		Krt.	o.Mwst.	m.Mwst.
BOL-DU320-BT-26	für Duplex 320/321	1	191,81	207,35
BOH-059-ZYL	Bohrer Ø5,9 mm	1	15,01	16,23
INN-3-LANG	Innensechskantschlüssel 3 mm	1	2,78	3,01
INN-4-LANG	Innensechskantschlüssel 4 mm, lang	1	2,78	3,01



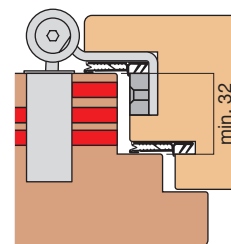
Bohrbild für Werkzeugsatz bei 18 mm Überschlag:  
**WKZ-DU320-BT-17**



Bohrlehre  
**WKZ-DU320-BT-17**



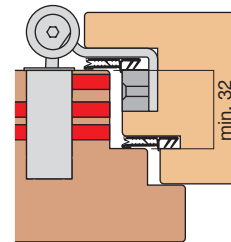
Bohrbild für Werkzeugsatz bei 15 mm Überschlag:  
**WKZ-DU320-BT-17**



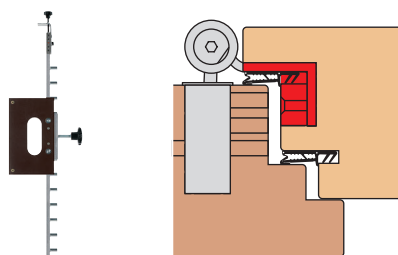
Bohrbild für Werkzeugsatz bei 18 mm Überschlag:  
**WKZ-DU320-BT-26**



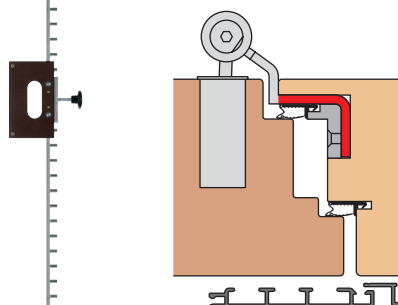
Werkzeugsatz  
**WKZ-DU320-BT-26**



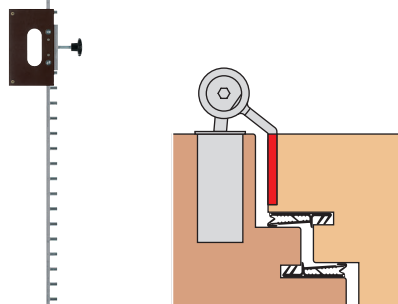
Bohrbild für Werkzeugsatz bei 15 mm Überschlag:  
**WKZ-DU320-BT-26**



Bohrbild - Frässchablone für den Bandlappen mit Dichtung im Überschlag für 3,5 mm Einfrästiefe: **GSB3-DU320-FS-35**

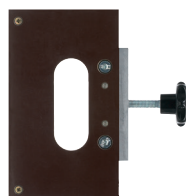


Bohrbild - Frässchablone für den Bandlappen Z1/Z2 flächenbündiger Anschlag: **GSB3-DU320-FS-35**



Bohrbild - Frässchablone für den Banlappen lang flächenbündiger Anschlag: **GSB3-DU321-FS-STL**

Aluminium-Trägerschiene **GSB3-TRA-FL** mit 3 Frässchablonen **GSB3-DU320-FS-..**



Einfach-Werkzeug: Aluminium-Trägerschiene **GSB3-TRA-FL-100** mit 1 Frässchablone **GSB3-DU320-FS-..**

## GSB-3000 - Aluminium-Trägerschiene für den Türflügel

Bestell-Nr.	Ausführung	Stück/ Krt.	Nettopreis/ Stück o.Mwst.	m.Mwst.
Trägerschiene für den Türflügel				
<b>GSB3-TRA-FL</b>	Aluminiumschiene - 3,00 m lang	1	<b>319,04</b>	344,88
Trägerschiene für den Türflügel, für das Einfach-Werkzeug				
<b>GSB3-TRA-FL-100</b>	Aluminiumschiene - 10 cm lang	1	<b>25,09</b>	27,12

**Rasterung:** Die Trägerschiene **GSB3-TRA-FL** ist mit einer 4 cm Rasterung versehen. So kann die Position der Frässchablonen/Bohrklötze für unterschiedliche Türhöhen leicht und bequem eingerichtet werden.

## GSB-3000 - Duplex 320/321 - Frässchablone für den Bandlappen

Bestell-Nr.	Ausführung	Stück/ Krt.	Nettopreis/ Stück o.Mwst.	m.Mwst.
Frässchablone für 3,5 mm Einfrästiefe				
<b>GSB3-DU320-FS-35</b>	Frässchablone - 3,5 mm Frästiefe	1	<b>189,59</b>	204,95
Frässchablone für flächenbündigen Anschlag, für Bandlappen 118 mm lang				
<b>GSB3-DU321-FS-STL</b>	Frässchablone - flächenbünd. Anschlag	1	<b>189,59</b>	204,95

**Einsatzbereich:** Zum Ausfräsen der Ausnehmung für den Bandlappen.

**Ausführung:** Die Frässchablonen sind aus Aluminiumklötzen gefertigt, auf welche Pertinaxplatten befestigt sind. Diese können auf die Aluminium-Trägerschiene **GSB3-TRA-FL** montiert werden.

Die obere Anschlagluft kann stufenlos eingestellt werden.

**GSB3-DU320-FS-35:** Diese Frässchablone eignet sich für Türflügel mit Dichtung im Überschlag ausser dem Dichtungssystem **D1**. Sind sind somit auch für die Bandlappen Typ **Z1** und **Z2** geeignet. Die Einfrästiefe im Überschlag beträgt 3,5 mm.

**GSB3-DU321-FS-STL:** Diese Frässchablone passt zum Duplex-321-3D-TSL Haustürband für flächenbündigen Anschlag.

**Wichtiger Hinweis:** Verwenden Sie zum Fräsen einen Ø16 mm Fräser und einen Ø27 mm Anlaufing.

**Wichtiger Hinweis:** Geben Sie bei Ihrer Bestellung die Anzahl der gewünschten Frässchablonen bekannt. Sie benötigen im Normalfall 2 bis 4 Stück Frässchablonen für eine Trägerschiene.



## GSB-3000 - Aluminium-Trägerschiene für den Türflügel

Bestell-Nr.	Ausführung	Stück/ Nettopreis/Stück		
		Krt.	o.Mwst.	m.Mwst.
Trägerschiene für den Türflügel				
<b>GSB3-TRA-FL</b>	Aluminiumschiene - 3,00 m lang	1	<b>319,04</b>	344,88

**Rasterung:** Die Trägerschiene **GSB3-TRA-FL** ist mit einer 4 cm Rasterung versehen. So kann die Position der Frässhablonen/Bohrklötze für unterschiedliche Türhöhen leicht und bequem eingerichtet werden.

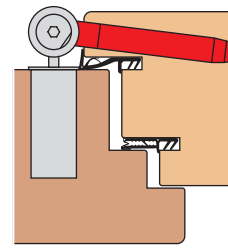
## GSB-3000 - Duplex 320/321 - Bohrklötz für den Türflügel

Bestell-Nr.	Ausführung	Stück/ Nettopreis/Stück		
		Krt.	o.Mwst.	m.Mwst.
Bohrklötz für Türflügel, mit Dichtung im Überschlag				
<b>GSB3-DU320-BK-MD</b>	mit Dichtung im Überschlag	1	<b>199,01</b>	215,13
Bohrklötz für Türflügel, ohne Dichtung im Überschlag				
<b>GSB3-DU320-BK-OD</b>	ohne Dichtung im Überschlag	1	<b>199,01</b>	215,13

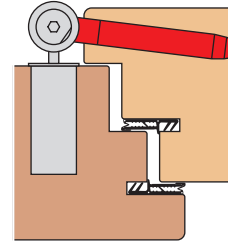
**Einsatzbereich:** Zum Bohren der Löcher für die Türflügel-Gewindebolzen. Die Bohrklötze sind aus Aluminium gefertigt, in welche gehärtete Bohrhülsen eingesetzt sind. Diese können auf die Aluminium-Trägerschiene **GSB3-TRA-FL** montiert werden. Die obere Anschlagluft kann stufenlos eingestellt werden.

**Wichtiger Hinweis:** Verwenden Sie zum Bohren der Löcher den Bohrer **BOH-087-STU** mit Ø8,7 mm. Beim Einsatz von **100 mm langen** Gewindebolzen (**DU320 ... S1**) müssen die Bohrlöcher bei harten Hölzern mit dem Bohrer **BOH-090-ZYL** mit Ø9,0 mm nachgebohrt werden.

**Wichtiger Hinweis:** Geben Sie bei Ihrer Bestellung die Anzahl der gewünschten Bohrklötze bekannt. Sie benötigen im Normalfall 2 bis 4 Stück Bohrklötze für eine Trägerschiene.



Bohrbild für Bohrklötz mit Dichtung im Überschlag:  
**GSB3-DU320-BK-MD**



Bohrbild für Bohrklötz ohne Dichtung im Überschlag:  
**GSB3-DU320-BK-OD**

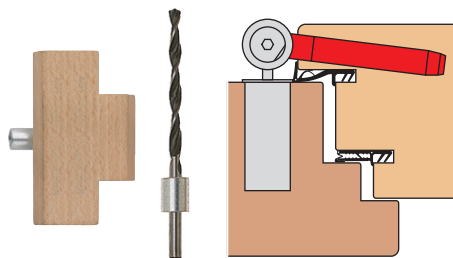


Aluminium-Trägerschiene:  
**GSB3-TRA-FL**  
mit 3 Bohrklötzen  
mit Dichtung im Überschlag:  
**GSB3-DU320-BK-MD**  
ohne Dichtung im Überschlag:  
**GSB3-DU320-BK-OD**

# Duplex 320/321

Werkzeugsatz für Duplex 320/321

original<sup>®</sup> **ANUBA**



Werkzeugsatz für Gewindebolzen:  
**WKZ-DU320-GB**

Bohrbild für Werkzeugsatz mit Dichtung im Überschlag:  
**WKZ-DU320-GB-MD**

## GSB-3000 - Duplex 320 - Werkzeugsatz komplett für den Gewindebolzen

Bestell-Nr.	Ausführung	Satz/		
		Krt.	o.Mwst.	m.Mwst.
<b>WKZ-DU320-GB-MD</b>	Werkzeugsatz komplett	1	75,15	81,24

**Einsatzbereich:** Zum Bohren der Löcher für den Türflügel-Gewindebolzen. Für das Duplex 320 Haustürband mit Gewindebolzen.

**Ausführung:** Die Bohrlehre ist aus einem Bucheklotz hergestellt, in welchen eine gehärtete Bohrhülse eingesetzt ist.

Ein Werkzeugsatz **WKZ-DU320-GB-MD** besteht aus folgenden Einzelteilen:

BOL-DU320-GB-MD	1 Bohrlehre für Flügel (rechts und links geeignet)
BOH-087-STU	1 Stufenbohrer Ø8,7 mm
SRI-092-L	1 Stellring für den Bohrer BOH-087-STU

**Wichtiger Hinweis:** Beim Einsatz von 100 mm langen Flügel-Gewindebolzen (DU320...S1) müssen die Bohrlöcher bei harten Hölzern mit dem Bohrer.

**BOH-090-ZYL** mit Ø9,0 mm nachgebohrt werden. Dieser muss gesondert bestellt werden (siehe Werkzeugsatz Einzelteile).

## Duplex 320 - Bohrlehre für den Gewindebolzen

Bestell-Nr.	Ausführung	Stück/		
		Krt.	o.Mwst.	m.Mwst.
<b>BOL-DU320-GB-MD</b>	für Duplex 320	1	47,03	50,84
<b>BOH-087-STU</b>	Stufenbohrer Ø8,7 mm	1	18,00	19,46
<b>SRI-092-L</b>	Stellring f. Ø8,2-9,2 mm	1	10,12	10,94
<b>BOH-090-ZYL</b>	Bohrer Ø9,0 mm	1	18,00	19,46

## GSB-3000 - Duplex 320/321 - Bohrlehre komplett für Bandtasche BT-17

Bestell-Nr.	Ausführung	Satz/		
		Krt.	o.Mwst.	m.Mwst.
<b>WKZ-DU320-BT-17</b>	Bohrlehre komplett	1	210,52	227,57

**Einsatzbereich:** Für min. 24 mm Falztiefe. Zum Bohren der Löcher für die Befestigung und Einstellung der Bandtasche.

**Ausführung:** Die Bohrlehre für die Bandtasche ist aus einem Aluminiumwinkel hergestellt, in welchen gehärtete Bohrhülsen eingesetzt sind.

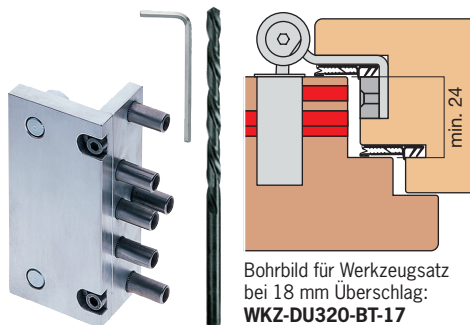
**Anwendung:** Nach dem Ausfräsen der Ausnehmung für die Bandtasche wird die Bohrlehre in die Ausnehmung eingesetzt und die Löcher für die Befestigung und Einstellung der Bandtasche können jetzt mit dem Bohrer **BOH-059-ZYL** mit Ø5,9 mm passgenau gebohrt werden.

Ein Bohrlehre **WKZ-DU320-BT-17** besteht aus folgenden Einzelteilen:

BOL-DU320-BT-17	1 Bohrlehre für die Bandtasche
BOH-059-ZYL	1 Bohrer Ø5,9 mm
INN-3-LANG	1 Innensechskantschlüssel, 3 mm (DU321..TSL..)
INN-4-LANG	1 Innensechskantschlüssel, 4 mm

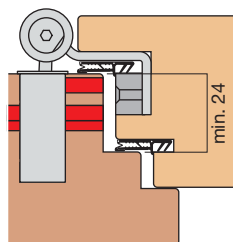
## Duplex 320/321 - Bohrlehre Einzelteile für Bandtasche BT-17

Bestell-Nr.	Ausführung	Stück/		
		Krt.	o.Mwst.	m.Mwst.
<b>BOL-DU320-BT-17</b>	für Duplex 320/321	1	191,81	207,35
<b>BOH-059-ZYL</b>	Bohrer Ø5,9 mm	1	15,01	16,23
<b>INN-3-LANG</b>	Innensechskantschlüssel 3 mm	1	2,78	3,01
<b>INN-4-LANG</b>	Innensechskantschlüssel 4 mm, lang	1	2,78	3,01



Bohrlehre  
**WKZ-DU320-BT-17**

Bohrbild für Werkzeugsatz bei 18 mm Überschlag:  
**WKZ-DU320-BT-17**



Bohrbild für Werkzeugsatz bei 15 mm Überschlag:  
**WKZ-DU320-BT-17**

## GSB-3000 - Duplex 320/321 - Bohrlehre komplett für Bandtasche BT-26

Bestell-Nr.	Ausführung	Satz/ Krt.	Nettopreis/Satz	
			o.Mwst.	m.Mwst.
WKZ-DU320-BT-26	Bohrlehre komplett	1	210,52	227,57

**Einsatzbereich:** Für min. 32 mm Falztiefe. Zum Bohren der Löcher für die Befestigung und Einstellung der Bandtasche.

**Ausführung:** Die Bohrlehre für die Bandtasche ist aus einem Aluminiumwinkel hergestellt, in welchen gehärtete Bohrhülsen eingesetzt sind.

**Anwendung:** Nach dem Ausfräsen der Ausnehmung für die Bandtasche wird die Bohrlehre in die Ausnehmung eingesetzt und die Löcher für die Befestigung und Einstellung der Bandtasche können jetzt mit dem Bohrer **BOH-059-ZYL** mit Ø5,9 mm passgenau gebohrt werden.

Eine Bohrlehre **WKZ-DU320-BT-26** besteht aus folgenden Einzelteilen:

BOL-DU320-BT-26	1 Bohrlehre für die Bandtasche
BOH-059-ZYL	1 Bohrer Ø5,9 mm
INN-3-LANG	1 Innensechskantschlüssel, 3 mm (DU321..TSL..)
INN-4-LANG	1 Innensechskantschlüssel, 4 mm

## Duplex 320/321 - Bohrlehre Einzelteile für Bandtasche BT-26

Bestell-Nr.	Ausführung	Stück/ Krt.	Nettopreis/Stück	
			o.Mwst.	m.Mwst.
BOL-DU320-BT-26	für Duplex 320/321	1	191,81	207,35
BOH-059-ZYL	Bohrer Ø5,9 mm	1	15,01	16,23
INN-3-LANG	Innensechskantschlüssel 3 mm	1	2,78	3,01
INN-4-LANG	Innensechskantschlüssel 4 mm, lang	1	2,78	3,01

## Duplex 321-3D-HA - Werkzeugsatz BT-26-HA für Bandtasche, komplett

Bestell-Nr.	Ausführung	Satz/ Krt.	Nettopreis/Satz	
			o.Mwst.	m.Mwst.
WKZ-DU321-BT-26-HA	Werkzeugsatz komplett	1	210,52	227,57

**Einsatzbereich:** Für Türbänder **DU321..-HA..** Zum Bohren der Löcher für die Befestigung und Einstellung der Bandtasche.

**Ausführung:** Die Bohrlehre für die Bandtasche ist aus einem Aluminiumwinkel hergestellt, in welchen gehärtete Bohrhülsen eingesetzt sind.

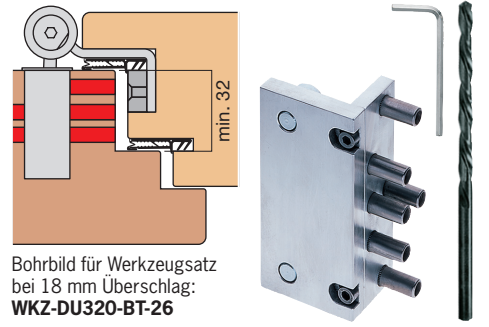
**Anwendung:** Nach dem Ausfräsen der Ausnehmung für die Bandtasche wird die Bohrlehre in die Ausnehmung eingesetzt. Jetzt können die Löcher für die Befestigung und Einstellung der Bandtasche mit dem Bohrer **BOH-059-ZYL** mit Ø5,9 mm passgenau gebohrt werden.

Ein Werkzeugsatz **WKZ-DU321-BT-HA** besteht aus folgenden Einzelteilen:

BOL-DU321-BT-HA	1 Bohrlehre für die Bandtasche
BOH-059-ZYL	1 Bohrer Ø5,9 mm
INN-3-LANG	1 Innensechskantschlüssel, 3 mm (DU321..HA..)
INN-4-LANG	1 Innensechskantschlüssel, 4 mm

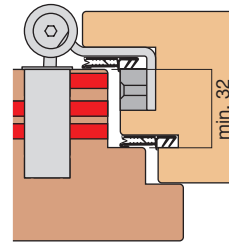
## Duplex 321-3D-HA - Werkzeugsatz BT-26-HA für Bandtasche, Einzelteile

Bestell-Nr.	Ausführung	Stück/ Krt.	Nettopreis/Stück	
			o.Mwst.	m.Mwst.
BOL-DU321-BT-26-HA	für Duplex 320/321	1	191,81	207,35
BOH-059-ZYL	Bohrer Ø5,9 mm	1	15,01	16,23
INN-3-LANG	Innensechskantschlüssel 3 mm	1	2,78	3,01
INN-4-LANG	Innensechskantschlüssel 4 mm, lang	1	2,78	3,01



Bohrbild für Werkzeugsatz bei 18 mm Überschlag:  
**WKZ-DU320-BT-26**

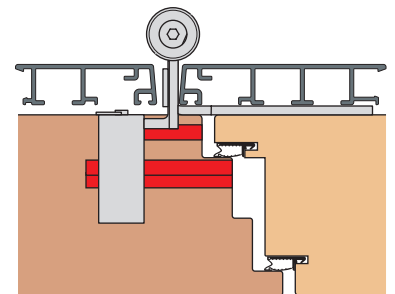
Werkzeugsatz  
**WKZ-DU320-BT-26**



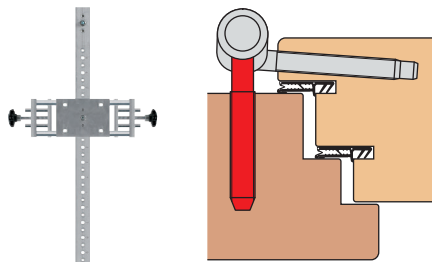
Bohrbild für Werkzeugsatz bei 15 mm Überschlag:  
**WKZ-DU320-BT-26**



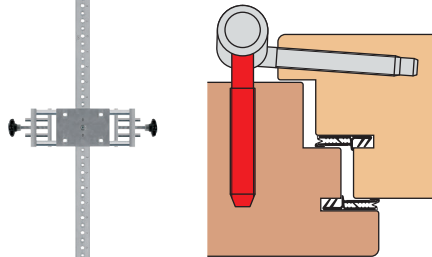
Werkzeugsatz  
**WKZ-DU321-BT-26-HA**



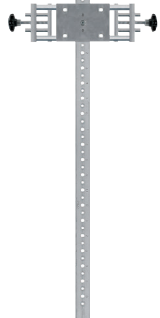
Bohrbild für Werkzeugsatz  
**WKZ-DU321-BT-26-HA**



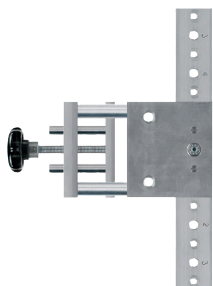
Bohrbild für Bohrklotz mit Dichtung im Überschlag:  
**GSB3-TO320-BK-RA**



Bohrbild für Bohrklotz ohne Dichtung im Überschlag:  
**GSB3-TO320-BK-RA**



Aluminium-Trägerschiene:  
**GSB3-TRA-RA**  
mit 3 Anschlagklötzen:  
**GSB3-AK-...**  
mit 3 Bohrklotzen:  
**GSB3-TO320-BK-RA**



Einfach-Werkzeug:  
Aluminium-Trägerschiene:  
**GSB3-TRA-RA-300**  
mit 1 Anschlagklotz:  
**GSB3-AK-...**  
mit 1 Bohrklotz:  
**GSB3-TO320-BK-RA-E**

### GSB-3000 - Aluminium-Trägerschiene und Anschlagklötze für den Türrahmen

Bestell-Nr.	Ausführung	Stück/	
		Krt.	Nettopreis/Stück o.Mwst. m.Mwst.
Trägerschiene für den Türrahmen			
<b>GSB3-TRA-RA</b>	Aluminiumschiene - 3,00 m lang	1	319,04 344,88
Trägerschiene kurz für den Türrahmen, für das Einfach-Werkzeug			
<b>GSB3-TRA-RA-300</b>	Aluminiumschiene - 30 cm lang	1	29,09 31,45
Anschlagklötze für die Trägerschiene für den Türrahmen			
<b>GSB3-AK-15-04</b>	Überschlag 15 mm, Falzlufte 4 mm	1	42,09 45,50
<b>GSB3-AK-15-05</b>	Überschlag 15 mm, Falzlufte 5 mm	1	42,09 45,50
<b>GSB3-AK-18-04</b>	Überschlag 18 mm, Falzlufte 4 mm	1	42,09 45,50
<b>GSB3-AK-18-05</b>	Überschlag 18 mm, Falzlufte 5 mm	1	42,09 45,50
<b>GSB3-AK-18-12</b>	Überschlag 18 mm, Falzlufte 12 mm	1	42,09 45,50
<b>GSB3-AK-20-04</b>	Überschlag 20 mm, Falzlufte 4 mm	1	42,09 45,50
<b>GSB3-AK-20-05</b>	Überschlag 20 mm, Falzlufte 5 mm	1	42,09 45,50
<b>GSB3-AK-20-12</b>	Überschlag 20 mm, Falzlufte 12 mm	1	42,09 45,50

**Rasterung:** Die Trägerschiene **GSB3-TRA-RA** ist mit einer 4 cm Rasterung versehen. So kann die Position der Frässhablonen/Bohrklötze für unterschiedliche Türhöhen leicht und bequem eingerichtet werden.

**Wichtiger Hinweis:** Zur Aluminium-Trägerschiene **GSB3-TRA-RA** gehören Anschlagklötze **GSB3-AK-...**, die passend für den gewünschten Überschlag und die erforderliche Falzlufte geliefert werden.

Durch den Einsatz dieser Anschlagklötze, die sich einfach wechseln lassen, ist es möglich, die Grossserienbohrlehre **GSB-3000** in kürzester Zeit z.B. für einen anderen Überschlag umzurüsten.

Für die erstmalige Bestellung einer Grossserienbohrlehre **GSB-3000** wenden Sie sich am besten an unser Verkaufsteam, das Sie gerne bei der korrekten Auswahl der Komponenten unterstützt.

### GSB-3000 - Top 320 S2- Bohrklotz für den Türrahmen

Bestell-Nr.	Ausführung	Stück/	
		Krt.	Nettopreis/Stück o.Mwst. m.Mwst.
für den Türrahmen			
<b>GSB3-TO320-BK-RA</b>	für den Türrahmen	1	166,07 179,52
für den Türrahmen, für das Einfach-Werkzeug			
<b>GSB3-TO320-BK-RA-E</b>	für den Türrahmen, einfach	1	138,66 149,89

**Einsatzbereich:** Zum Bohren der Löcher für die Türrahmen-Gewindebolzen. Die Bohrklotze sind aus Aluminium gefertigt, in welche gehärtete Bohrhülsen eingesetzt sind. Diese können auf die Aluminium-Trägerschiene **GSB3-TRA-RA** montiert werden.

**Wichtiger Hinweis:** Verwenden Sie zum Bohren der Löcher den Bohrer **BOH-087-STU** mit Ø8,7 mm.

**Wichtiger Hinweis:** Geben Sie bei Ihrer Bestellung die Anzahl der gewünschten Bohrklotze bekannt. Sie benötigen im Normalfall 2 bis 4 Stück Bohrklotze für eine Trägerschiene.

## GSB-3000 - Aluminium-Trägerschiene für den Türflügel

Bestell-Nr.	Ausführung	Stück/ Krt.	Nettopreis/Stück o.Mwst.	m.Mwst.
Trägerschiene für den Türflügel				
<b>GSB3-TRA-FL</b>	Aluminiumschiene - 3,00 m lang	1	<b>319,04</b>	344,88
Trägerschiene für den Türflügel, für das Einfach-Werkzeug				
<b>GSB3-TRA-FL-100</b>	Aluminiumschiene - 10 cm lang	1	<b>25,09</b>	27,12

**Rasterung:** Die Trägerschiene **GSB3-TRA-FL** ist mit einer 4 cm Rasterung versehen. So kann die Position der Frässchablonen/Bohrklötze für unterschiedliche Türhöhen leicht und bequem eingerichtet werden.

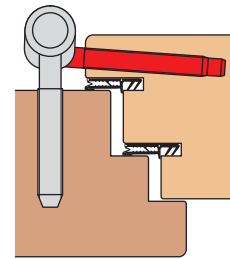
## GSB-3000 - Top 320 S2 - Bohrklötz für den Türflügel für Ø7mm Gewindebolzen

Bestell-Nr.	Ausführung	Stück/ Krt.	Nettopreis/Stück o.Mwst.	m.Mwst.
<b>GSB3-TO320-BK-MD-S2</b>	mit Dichtung im Überschlag	1	<b>199,01</b>	215,13
<b>GSB3-TO320-BK-OD-S2</b>	ohne Dichtung im Überschlag	1	<b>199,01</b>	215,13

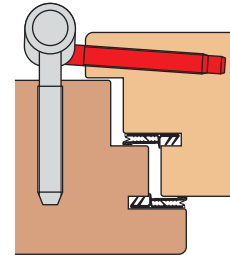
**Einsatzbereich:** Zum Bohren der Löcher für die Türflügel-Gewindebolzen für Top 320 Haustürbänder mit Ø7 mm Gewindebolzen - 4° schräge eingebohrt. Die Bohrklötze sind aus Aluminium gefertigt, in welche gehärtete Bohrhülsen eingesetzt sind. Diese können auf die Aluminium-Trägerschiene **GSB3-TRA-FL** montiert werden. Die obere Anschlagluft kann stufenlos eingestellt werden.

**Wichtiger Hinweis:** Verwenden Sie zum Bohren der Löcher den Bohrer **BOH-058-ZYL** mit Ø5,8 mm. Beim Einsatz von **100 mm langen Gewindebolzen (TO320 ... S3 bzw. S6)** müssen die Bohrlöcher bei harten Hölzern mit dem Bohrer **BOH-063-ZYL** mit Ø6,3 mm nachgebohrt werden.

**Wichtiger Hinweis:** Geben Sie bei Ihrer Bestellung die Anzahl der gewünschten Bohrklötze bekannt. Sie benötigen im Normalfall 2 bis 4 Stück Bohrklötze für eine Trägerschiene.



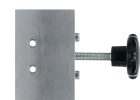
Bohrbild für Bohrklötz mit Dichtung im Überschlag:  
**GSB3-TO320-BK-MD-S2**



Bohrbild für Bohrklötz ohne Dichtung im Überschlag:  
**GSB3-TO320-BK-OD-S2**



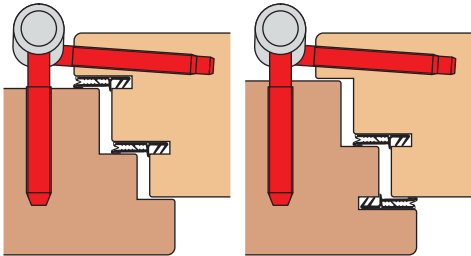
Aluminium-Trägerschiene:  
**GSB3-TRA-FL**  
mit 3 Bohrklötzen  
mit Dichtung im Überschlag:  
**GSB3-TO320-BK-MD S2**  
ohne Dichtung im Überschlag:  
**GSB3-TO320-BK-OD S2**



Einfach-Werkzeug:  
Aluminium-Trägerschiene:  
**GSB3-TRA-FL-100**  
mit 1 Bohrklötz  
mit Dichtung im Überschlag:  
**GSB3-TO320-BK-MD S2**  
ohne Dichtung im Überschlag:  
**GSB3-TO320-BK-OD S2**



Werkzeugsatz **WKZ-TO320-S2**



Bohrbild für Werkzeugsatz mit Dichtung im Überschlag: **WKZ-TO320-S2**

Bohrbild für Werkzeugsatz ohne Dichtung im Überschlag: **WKZ-TO320-S2**

### Top 320 S2 - Werkzeugsatz komplett für Ø7 mm Flügel-Gewindebolzen

Bestell-Nr.	Ausführung	Satz/		
		Krt.	o.Mwst.	m.Mwst.
<b>WKZ-TO320-S2</b>	Werkzeugsatz für TO320...S2, S3, S9 komplett	1	<b>182,60</b>	197,39

**Einsatzbereich:** Zum Bohren der Löcher für die Türrahmen- und Türflügel-Gewindebolzen. Für dreiteilige Bänder der Bandtype TO320...S2, S3, S4, S6 und S9 mit Ø7 mm Flügel-Gewindebolzen - 4° schräge eingebohrt.

**Ausführung:** Die Bohrlehren sind aus Bucheklötzen hergestellt, in welche gehärtete Bohrhülsen eingesetzt sind.

**Wichtiger Hinweis - Schutz der Oberfläche:** Für die Bänder in der Oberflächenausführung **EFP - edelstahlfinish pulverbeschichtet** empfiehlt es sich, den mit einer Kunststoffeinlage ausgestatteten Kurbelkopf **KKO-20-KU** einzusetzen, damit die Oberfläche der Bandteile beim Eindrehen nicht beschädigt wird. Der Kurbelkopf **KKO-20-KU** muss gesondert bestellt werden.

#### Einzelteile:

Ein Werkzeugsatz **WKZ-TO320-S2** besteht aus folgenden Einzelteilen:

<b>BOL-TO320-S2</b>	2 Bohrlehren (rechts und links geeignet)
<b>KUR-01</b>	1 Eindrehkurbel
<b>KKO-20</b>	1 Kurbelkopf für Ø20 mm Bandrolle
<b>BOH-087-STU</b>	1 Stufenbohrer Ø8,7 mm für die Rahmenbolzen
<b>SRI-092-L</b>	1 Stelling für den Bohrer <b>BOH-087-STU</b>
<b>BOH-058-ZYL</b>	1 Bohrer Ø5,8 mm für die Flügelbolzen
<b>SRI-065-L</b>	1 Stelling für den Bohrer <b>BOH-058-ZYL</b>
<b>INN-5-LANG S1</b>	2 Innensechskantschlüssel, Grösse 5, mit kurzem Ansatz

**Wichtiger Hinweis:** Beim Einsatz von 100 mm langen Flügel-Gewindebolzen (TO320...S3 bzw. S6) müssen die Bohrlöcher bei harten Hölzern mit dem Bohrer **BOH-063-ZYL** mit Ø6,3 mm nachgebohrt werden. Dieser muss gesondert bestellt werden (siehe Werkzeugsatz Einzelteile).

### Top 320 - Werkzeugsatz Einzelteile

Bestell-Nr.	Ausführung	Stück/		
		Krt.	o.Mwst.	m.Mwst.
<b>BOL-TO320-S2</b>	Bohrlehre für TO320...S2, S3, S9	1	<b>47,03</b>	50,84
<b>KUR-01</b>	Eindrehkurbel	1	<b>9,44</b>	10,20
<b>KKO-20</b>	Kurbelkopf f. Ø20 mm	1	<b>12,24</b>	13,23
<b>KKO-20-KU</b>	Kurbelkopf m. Ku-Einlage	1	<b>16,53</b>	17,87
<b>BOH-058-ZYL</b>	Bohrer Ø5,8 mm	1	<b>13,16</b>	14,23
<b>SRI-065-L</b>	Stelling f. Ø4,0-6,5 mm	1	<b>10,12</b>	10,94
<b>BOH-063-ZYL</b>	Bohrer Ø6,3 mm	1	<b>15,92</b>	17,21
<b>BOH-087-STU</b>	Stufenbohrer Ø8,7 mm	1	<b>18,00</b>	19,46
<b>SRI-092-L</b>	Stelling f. Ø8,2-9,2 mm	1	<b>10,12</b>	10,94
<b>INN-5-LANG S1</b>	Innensechskantschlüssel, Grösse 5, kurz	1	<b>7,73</b>	8,36

### Innensechskantschlüssel, SW4, lang

Bestell-Nr.	Ausführung	Stück/		
		Krt.	o.Mwst.	m.Mwst.
<b>INN-4-LANG</b>	Innensechskantschlüssel 4 mm, lang	1	<b>2,78</b>	3,01

**Einsatzbereich:** Der Innensechskantschlüssel **INN-4 lang** ist mit einem langen Hals ausgestattet.



## GSB-3000 - Aluminium-Trägerschiene und Anschlagklötze für den Türrahmen

Bestell-Nr.	Ausführung	Stück/ Nettopreis/Stück		
		Krt.	o.Mwst.	m.Mwst.
Trägerschiene für den Türrahmen				
<b>GSB3-TRA-RA</b>	Aluminiumschiene - 3,00 m lang	1	<b>319,04</b>	344,88
Trägerschiene kurz für den Türrahmen, für das Einfach-Werkzeug				
<b>GSB3-TRA-RA-300</b>	Aluminiumschiene - 30 cm lang	1	<b>29,09</b>	31,45
Anschlagklötze für die Trägerschiene für den Türrahmen				
<b>GSB3-AK-15-04</b>	Überschlag 15 mm, Falzlufte 4 mm	1	<b>42,09</b>	45,50
<b>GSB3-AK-15-05</b>	Überschlag 15 mm, Falzlufte 5 mm	1	<b>42,09</b>	45,50
<b>GSB3-AK-18-04</b>	Überschlag 18 mm, Falzlufte 4 mm	1	<b>42,09</b>	45,50
<b>GSB3-AK-18-05</b>	Überschlag 18 mm, Falzlufte 5 mm	1	<b>42,09</b>	45,50
<b>GSB3-AK-18-12</b>	Überschlag 18 mm, Falzlufte 12 mm	1	<b>42,09</b>	45,50
<b>GSB3-AK-20-04</b>	Überschlag 20 mm, Falzlufte 4 mm	1	<b>42,09</b>	45,50
<b>GSB3-AK-20-05</b>	Überschlag 20 mm, Falzlufte 5 mm	1	<b>42,09</b>	45,50
<b>GSB3-AK-20-12</b>	Überschlag 20 mm, Falzlufte 12 mm	1	<b>42,09</b>	45,50

**Rasterung:** Die Trägerschiene **GSB3-TRA-RA** ist mit einer 4 cm Rasterung versehen. So kann die Position der Frässchablonen/Bohrklötze für unterschiedliche Türhöhen leicht und bequem eingerichtet werden.

**Wichtiger Hinweis:** Zur Aluminium-Trägerschiene **GSB3-TRA-RA** gehören Anschlagklötze **GSB3-AK-...**, die passend für den gewünschten Überschlag und die erforderliche Falzlufte geliefert werden.

Durch den Einsatz dieser Anschlagklötze, die sich einfach wechseln lassen, ist es möglich, die Grossserienbohrlehre **GSB-3000** in kürzester Zeit z.B. für einen anderen Überschlag umzurüsten.

Für die erstmalige Bestellung einer Grossserienbohrlehre **GSB-3000** wenden Sie sich am besten an unser Verkaufsteam, das Sie gerne bei der korrekten Auswahl der Komponenten unterstützt.

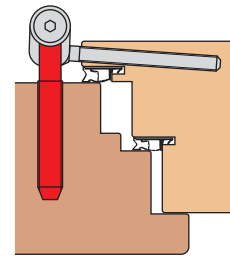
## GSB-3000 - Top 316 - Bohrklötz für den Türrahmen

Bestell-Nr.	Ausführung	Stück/ Nettopreis/Stück		
		Krt.	o.Mwst.	m.Mwst.
für den Türrahmen				
<b>GSB3-TO316-BK-RA</b>	für den Türrahmen	1	<b>166,07</b>	179,52
für den Türrahmen, für das Einfach-Werkzeug				
<b>GSB3-TO316-BK-RA-E</b>	für den Türrahmen, einfach	1	<b>138,66</b>	149,89

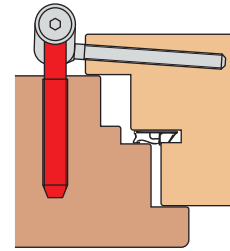
**Einsatzbereich:** Zum Bohren der Löcher für die Türrahmen-Gewindebolzen. Die Bohrklötze sind aus Aluminium gefertigt, in welche gehärtete Bohrhülsen eingesetzt sind. Diese können auf die Aluminium-Trägerschiene **GSB3-TRA-RA** montiert werden.

**Wichtiger Hinweis:** Verwenden Sie zum Bohren der Löcher den Bohrer **BOH-087-STU** mit Ø8,7 mm.

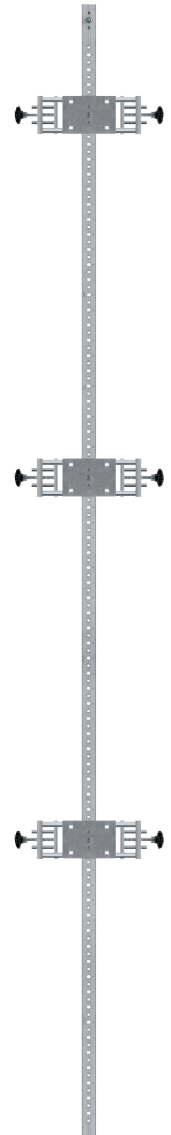
**Wichtiger Hinweis:** Geben Sie bei Ihrer Bestellung die Anzahl der gewünschten Bohrklötze bekannt. Sie benötigen im Normalfall 2 bis 4 Stück Bohrklötze für eine Trägerschiene.



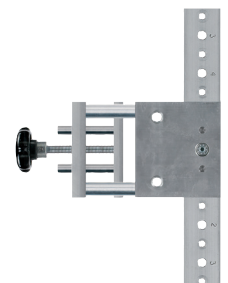
Bohrbild für Bohrklötz mit Dichtung im Überschlag: **GSB3-TO316-BK-RA**



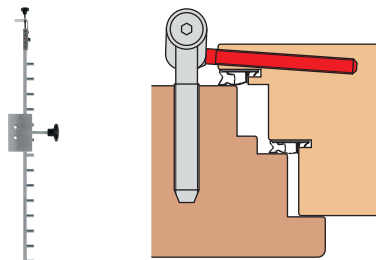
Bohrbild für Bohrklötz ohne Dichtung im Überschlag: **GSB3-TO316-BK-RA**



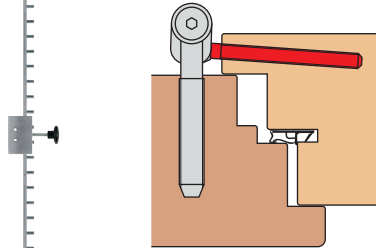
Aluminium-Trägerschiene: **GSB3-TRA-RA**  
mit 3 Anschlagklötzen: **GSB3-AK-...**  
mit 3 Bohrklötzen: **GSB3-TO316-BK-RA**



Einfach-Werkzeug:  
Aluminium-Trägerschiene: **GSB3-TRA-RA-300**  
mit 1 Anschlagklötz: **GSB3-AK-...**  
mit 1 Bohrklötz: **GSB3-TO316-BK-RA-E**



Bohrbild für Bohrklotz mit Dichtung im Überschlag:  
**GSB3-TO316-BK-MD**



Bohrbild für Bohrklotz ohne Dichtung im Überschlag:  
**GSB3-TO316-BK-OD**



Aluminium-Trägerschiene:

**GSB3-TRA-FL**

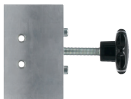
mit 3 Bohrklotzen

mit Dichtung im Überschlag:

**GSB3-TO316-BK-MD**

ohne Dichtung im Überschlag:

**GSB3-TO316-BK-OD**



Einfach-Werkzeug:

Aluminium-Trägerschiene:

**GSB3-TRA-FL-100**

mit 1 Bohrklotz

mit Dichtung im Überschlag:

**GSB3-TO316-BK-MD**

ohne Dichtung im Überschlag:

**GSB3-TO316-BK-OD**

## GSB-3000 - Aluminium-Trägerschiene für den Türflügel

Bestell-Nr.	Ausführung	Stück/ Krt.	Nettopreis/Stück o.Mwst.	m.Mwst.
Trägerschiene für den Türflügel				
<b>GSB3-TRA-FL</b>	Aluminiumschiene - 3,00 m lang	1	<b>319,04</b>	344,88
Trägerschiene für den Türflügel, für das Einfach-Werkzeug				
<b>GSB3-TRA-FL-100</b>	Aluminiumschiene - 10 cm lang	1	<b>25,09</b>	27,12

**Rasterung:** Die Trägerschiene **GSB3-TRA-FL** ist mit einer 4 cm Rasterung versehen. So kann die Position der Frässchablonen/Bohrklötze für unterschiedliche Türhöhen leicht und bequem eingerichtet werden.

## GSB-3000 - Top 316 - Bohrklotz für den Türflügel für Ø6mm Gewindebolzen

Bestell-Nr.	Ausführung	Stück/ Krt.	Nettopreis/Stück o.Mwst.	m.Mwst.
<b>GSB3-TO316-BK-MD</b>	mit Dichtung im Überschlag	1	<b>199,01</b>	215,13
<b>GSB3-TO316-BK-OD</b>	ohne Dichtung im Überschlag	1	<b>199,01</b>	215,13

**Einsatzbereich:** Zum Bohren der Löcher für die Türflügel-Gewindebolzen für Top 316 Haustürbänder mit Ø6 mm Gewindebolzen - 4° schräge eingebohrt. Die Bohrklotze sind aus Aluminium gefertigt, in welche gehärtete Bohrhülsen eingesetzt sind. Diese können auf die Aluminium-Trägerschiene **GSB3-TRA-FL** montiert werden. Die obere Anschlagluft kann stufenlos eingestellt werden.

**Wichtiger Hinweis:** Verwenden Sie zum Bohren der Löcher den Bohrer **BOH-050-ZYL** mit Ø5,0 mm.

**Wichtiger Hinweis:** Geben Sie bei Ihrer Bestellung die Anzahl der gewünschten Bohrklotze bekannt. Sie benötigen im Normalfall 2 bis 4 Stück Bohrklotze für eine Trägerschiene.



## Top 316 - Werkzeugsatz komplett für Ø6 mm Flügel-Gewindebolzen

Bestell-Nr.	Ausführung	Satz/ Krt.	Nettopreis/Satz	
			o.Mwst.	m.Mwst.
<b>WKZ-TO316</b>	Werkzeugsatz für TO316...S2, S9 komplett	1	<b>180,84</b>	195,49

**Einsatzbereich:** Zum Bohren der Löcher für die Türrahmen- und Türflügel-Gewindebolzen. Für dreiteilige Bänder der Bandtype TO316...S2, S4 und S9 mit Ø6 mm Flügel-Gewindebolzen - 4° schräge eingebohrt.

**Ausführung:** Die Bohrlehren sind aus Bucheklötzen hergestellt, in welche gehärtete Bohrhülsen eingesetzt sind.

### Einzelteile:

Ein Werkzeugsatz **WKZ-TO316** besteht aus folgenden Einzelteilen:

<b>BOL-TO316</b>	2 Bohrlehren (rechts und links geeignet)
<b>KUR-01</b>	1 Eindrehkurbel
<b>KKO-16</b>	1 Kurbelkopf für Ø16 mm Bandrolle
<b>BOH-050-ZYL</b>	1 Bohrer Ø5,0 mm für die Flügelbolzen
<b>SRI-065-L</b>	1 Stellring für den Bohrer BOH-050-ZYL
<b>BOH-087-STU</b>	1 Stufenbohrer Ø8,7 mm für die Rahmenbolzen
<b>SRI-092-L</b>	1 Stellring für den Bohrer BOH-087-STU
<b>INN-5-LANG S1</b>	2 Innensechskantschlüssel, Grösse 5, mit kurzem Ansatz

## Top 316 - Werkzeugsatz Einzelteile

Bestell-Nr.	Ausführung	Stück/ Krt.	Nettopreis/Stück	
			o.Mwst.	m.Mwst.
<b>BOL-TO316</b>	Bohrlehre für TO316...S2, S9	1	<b>47,03</b>	50,84
<b>KUR-01</b>	Eindrehkurbel	1	<b>9,44</b>	10,20
<b>KKO-16</b>	Kurbelkopf f. Ø16 mm	1	<b>12,24</b>	13,23
<b>BOH-050-ZYL</b>	Bohrer Ø5,0 mm	1	<b>11,40</b>	12,32
<b>SRI-065-L</b>	Stellring f. Ø4,0-6,5 mm	1	<b>10,12</b>	10,94
<b>BOH-087-STU</b>	Stufenbohrer Ø8,7 mm	1	<b>18,00</b>	19,46
<b>SRI-092-L</b>	Stellring f. Ø8,2-9,2 mm	1	<b>10,12</b>	10,94
<b>INN-5-LANG S1</b>	Innensechskantschlüssel, Grösse 5, kurz	1	<b>7,73</b>	8,36

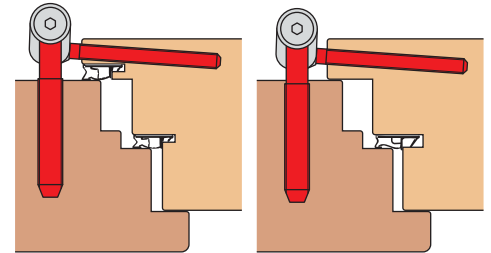
## Innensechskantschlüssel, SW4, lang

Bestell-Nr.	Ausführung	Stück/ Krt.	Nettopreis/Stück	
			o.Mwst.	m.Mwst.
<b>INN-4-LANG</b>	Innensechskantschlüssel 4 mm, lang	1	<b>2,78</b>	3,01

**Einsatzbereich:** Der Innensechskantschlüssel INN-4 lang ist mit einem langen Hals ausgestattet.



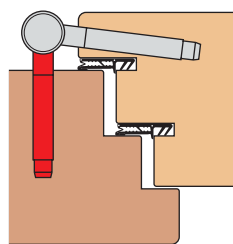
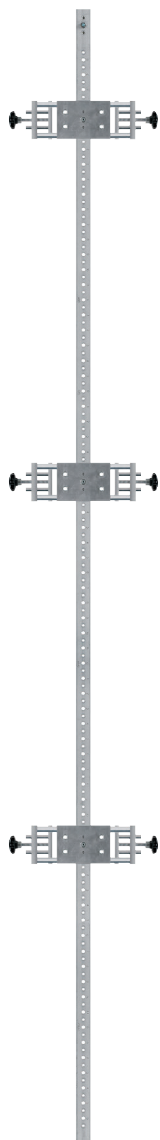
Werkzeugsatz **WKZ-TO316**



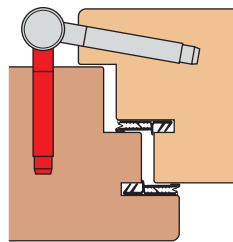
Bohrbild für Werkzeugsatz mit Dichtung im Überschlag: **WKZ-TO316**

Bohrbild für Werkzeugsatz ohne Dichtung im Überschlag: **WKZ-TO316**





Bohrbild für Bohrklötz mit Dichtung im Überschlag:  
**GSB3-TR217-BK-RA**



Bohrbild für Bohrklötz ohne Dichtung im Überschlag:  
**GSB3-TR217-BK-RA**

Aluminium-Trägerschiene:  
**GSB3-TRA-RA**  
mit 3 Anschlagklötzen:  
**GSB3-AK-...**  
mit 3 Bohrklötzen:  
**GSB3-TR217-BK-RA**

## GSB-3000 - Aluminium-Trägerschiene und Anschlagklötze für den Türrahmen

Bestell-Nr.	Ausführung	Stück/ Nettopreis/Stück		
		Krt.	o.Mwst.	m.Mwst.
Trägerschiene für den Türrahmen				
<b>GSB3-TRA-RA</b>	Aluminiumschiene - 3,00 m lang	1	<b>319,04</b>	344,88
Anschlagklötze für die Trägerschiene für den Türrahmen				
<b>GSB3-AK-15-04</b>	Überschlag 15 mm, Falzlufte 4 mm	1	<b>42,09</b>	45,50
<b>GSB3-AK-15-05</b>	Überschlag 15 mm, Falzlufte 5 mm	1	<b>42,09</b>	45,50
<b>GSB3-AK-18-04</b>	Überschlag 18 mm, Falzlufte 4 mm	1	<b>42,09</b>	45,50
<b>GSB3-AK-18-05</b>	Überschlag 18 mm, Falzlufte 5 mm	1	<b>42,09</b>	45,50
<b>GSB3-AK-18-12</b>	Überschlag 18 mm, Falzlufte 12 mm	1	<b>42,09</b>	45,50
<b>GSB3-AK-20-04</b>	Überschlag 20 mm, Falzlufte 4 mm	1	<b>42,09</b>	45,50
<b>GSB3-AK-20-05</b>	Überschlag 20 mm, Falzlufte 5 mm	1	<b>42,09</b>	45,50
<b>GSB3-AK-20-12</b>	Überschlag 20 mm, Falzlufte 12 mm	1	<b>42,09</b>	45,50

**Rasterung:** Die Trägerschiene **GSB3-TRA-RA** ist mit einer 4 cm Rasterung versehen. So kann die Position der Frässchablonen/Bohrklötze für unterschiedliche Türhöhen leicht und bequem eingerichtet werden.

**Wichtiger Hinweis:** Zur Aluminium-Trägerschiene **GSB3-TRA-RA** gehören Anschlagklötze **GSB3-AK-...**, die passend für den gewünschten Überschlag und die erforderliche Falzlufte geliefert werden.

Durch den Einsatz dieser Anschlagklötze, die sich einfach wechseln lassen, ist es möglich, die Grossserienbohrlehre **GSB-3000** in kürzester Zeit z.B. für einen anderen Überschlag umzurüsten.

Für die erstmalige Bestellung einer Grossserienbohrlehre **GSB-3000** wenden Sie sich am besten an unser Verkaufsteam, das Sie gerne bei der korrekten Auswahl der Komponenten unterstützt.

## GSB-3000 - Triplex 217 - Bohrklötz für den Türrahmen

Bestell-Nr.	Ausführung	Stück/ Nettopreis/Stück		
		Krt.	o.Mwst.	m.Mwst.
<b>GSB3-TR217-BK-RA</b>	für den Türrahmen	1	<b>166,07</b>	179,52

**Einsatzbereich:** Zum Bohren der Löcher für die Türrahmen-Gewindebolzen. Die Bohrklötze sind aus Aluminium gefertigt, in welche gehärtete Bohrhülsen eingesetzt sind. Diese können auf die Aluminium-Trägerschiene **GSB3-TRA-RA** montiert werden.

**Wichtiger Hinweis:** Verwenden Sie zum Bohren der Löcher den Bohrer **BOH-070-ZYL** mit Ø7,0 mm.

**Wichtiger Hinweis:** Geben Sie bei Ihrer Bestellung die Anzahl der gewünschten Bohrklötze bekannt. Sie benötigen im Normalfall 2 bis 4 Stück Bohrklötze für eine Trägerschiene.

## GSB-3000 - Aluminium-Trägerschiene für den Türflügel

Bestell-Nr.	Ausführung	Stück/ Krt.	Nettopreis/Stück	
			o.Mwst.	m.Mwst.
GSB3-TRA-FL	Aluminiumschiene - 3,00 m lang	1	319,04	344,88

**Rasterung:** Die Trägerschiene **GSB3-TRA-FL** ist mit einer 4 cm Rasterung versehen. So kann die Position der Frässchablonen/Bohrklötze für unterschiedliche Türhöhen leicht und bequem eingerichtet werden.

## GSB-3000 - Triplex 217 - Bohrklötz für den Türflügel

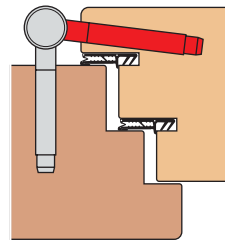
Bestell-Nr.	Ausführung	Stück/ Krt.	Nettopreis/Stück	
			o.Mwst.	m.Mwst.
GSB3-TR217-BK-MD	mit Dichtung im Überschlag	1	199,01	215,13
GSB3-TR217-BK-OD	ohne Dichtung im Überschlag	1	199,01	215,13

**Einsatzbereich:** Zum Bohren der Löcher für die Türflügel-Gewindebolzen. Die Bohrklötze sind aus Aluminium gefertigt, in welche gehärtete Bohrhülsen eingesetzt sind. Diese können auf die Aluminium-Trägerschiene **GSB3-TRA-FL** montiert werden. Die obere Anschlagluft kann stufenlos eingestellt werden.

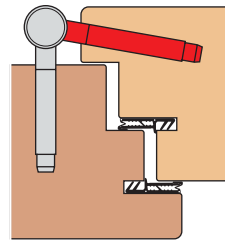
**Wichtiger Hinweis:** Verwenden Sie zum Bohren der Löcher den Bohrer **BOH-070-ZYL** mit Ø7,0 mm.

**Wichtiger Hinweis:** Beim Einsatz von **100 mm langen Flügel-Gewindebolzen (TR217...S4)** müssen die Bohrlöcher bei harten Hölzern mit dem Bohrer **BOH-073-ZYL** mit Ø7,3 mm nachgebohrt werden. Dieser muss gesondert bestellt werden (siehe Werkzeugsatz Einzelteile).

**Wichtiger Hinweis:** Geben Sie bei Ihrer Bestellung die Anzahl der gewünschten Bohrklötze bekannt. Sie benötigen im Normalfall 2 bis 4 Stück Bohrklötze für eine Trägerschiene.



Bohrbild für Bohrklötz mit Dichtung im Überschlag:  
**GSB3-TR217-BK-MD**



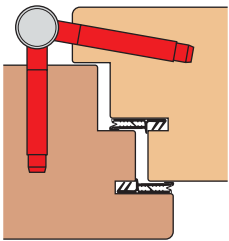
Bohrbild für Bohrklötz ohne Dichtung im Überschlag:  
**GSB3-TR217-BK-OD**



Aluminium-Trägerschiene:  
**GSB3-TRA-FL**  
mit 3 Bohrklötzen  
mit Dichtung im Überschlag:  
**GSB3-TR217-BK-MD**  
ohne Dichtung im Überschlag:  
**GSB3-TR217-BK-OD**



Werkzeugsatz **WKZ-TR217**



Bohrbild für Rahmen:  
ohne Dichtung im Überschlag:  
**WKZ-TR217-RA**

### Triplex 217 - Werkzeugsatz komplett

Bestell-Nr.	Ausführung	Satz/		
		Krt.	o.Mwst.	m.Mwst.
<b>WKZ-TR217-RA</b>	Werkzeugsatz komplett	1	<b>138,68</b>	149,91

**Einsatzbereich:** Zum Bohren der Löcher für die Türrahmen- und Türflügel-Gewindebolzen.

**Ausführung:** Die Bohrlehren sind aus Bucheklötzen hergestellt, in welche gehärtete Bohrhülsen eingesetzt sind.

#### Einzelteile:

Ein Werkzeugsatz **WKZ-TR217-...** besteht aus folgenden Einzelteilen:

<b>BOL-TR217-RA</b>	2 Bohrlehren für Rahmen (rechts und links geeignet)
<b>BOL-TR217-FR</b>	2 Bohrlehren für Futter (rechts und links geeignet)
<b>ABS-TRIPLEX</b>	1 Abstandschablone für das Rahmenteil
<b>BOH-070-ZYL</b>	1 Bohrer Ø7,0 mm
<b>SRI-072-L</b>	1 Stelling für den Bohrer BOH-070-ZYL
<b>INN-5-LANG S1</b>	2 Innensechskantschlüssel, Grösse 5, mit kurzem Ansatz

**Wichtiger Hinweis:** Beim Einsatz von **100 mm langen Flügel-Gewindebolzen (TR217...S4)** müssen die Bohrlöcher bei harten Hölzern mit dem Bohrer **BOH-073-ZYL** mit Ø7,3 mm nachgebohrt werden. Dieser muss gesondert bestellt werden (siehe Werkzeugsatz Einzelteile).

### Triplex 217 - Werkzeugsatz Einzelteile

Bestell-Nr.	Ausführung	Stück/		
		Krt.	o.Mwst.	m.Mwst.
<b>BOL-TR217-RA</b>	Bohrlehre für Rahmen li/re	1	<b>48,75</b>	52,70
<b>ABS-TRIPLEX</b>	Abstandsschablone für das Rahmenteil	1	<b>2,42</b>	2,62
<b>BOH-070-ZYL</b>	Bohrer Ø7,0 mm	1	<b>15,01</b>	16,23
<b>SRI-072-L</b>	Stelling f. Ø6,6-7,2 mm	1	<b>10,12</b>	10,94
<b>BOH-073-ZYL</b>	Bohrer Ø7,3 mm	1	<b>13,16</b>	14,23
<b>INN-5-LANG</b>	Innensechskantschlüssel, Grösse 5	1	<b>2,78</b>	3,01
<b>INN-5-LANG S1</b>	Innensechskantschlüssel, Grösse 5, kurz	1	<b>7,73</b>	8,36

## GSB-3000 - Aluminium-Trägerschiene und Anschlagklötze für den Türrahmen

Bestell-Nr.	Ausführung	Stück/ Nettopreis/Stück		
		Krt.	o.Mwst.	m.Mwst.
Trägerschiene für den Türrahmen				
<b>GSB3-TRA-RA</b>	Aluminiumschiene - 3,00 m lang	1	<b>319,04</b>	344,88
Anschlagklötze für die Trägerschiene für den Türrahmen				
<b>GSB3-AK-15-04</b>	Überschlag 15 mm, Falzluft 4 mm	1	<b>42,09</b>	45,50
<b>GSB3-AK-15-05</b>	Überschlag 15 mm, Falzluft 5 mm	1	<b>42,09</b>	45,50
<b>GSB3-AK-18-04</b>	Überschlag 18 mm, Falzluft 4 mm	1	<b>42,09</b>	45,50
<b>GSB3-AK-18-05</b>	Überschlag 18 mm, Falzluft 5 mm	1	<b>42,09</b>	45,50
<b>GSB3-AK-18-12</b>	Überschlag 18 mm, Falzluft 12 mm	1	<b>42,09</b>	45,50
<b>GSB3-AK-20-04</b>	Überschlag 20 mm, Falzluft 4 mm	1	<b>42,09</b>	45,50
<b>GSB3-AK-20-05</b>	Überschlag 20 mm, Falzluft 5 mm	1	<b>42,09</b>	45,50
<b>GSB3-AK-20-12</b>	Überschlag 20 mm, Falzluft 12 mm	1	<b>42,09</b>	45,50

**Rasterung:** Die Trägerschiene **GSB3-TRA-RA** ist mit einer 4 cm Rasterung versehen. So kann die Position der Frässchablonen/Bohrklötze für unterschiedliche Türhöhen leicht und bequem eingerichtet werden.

**Wichtiger Hinweis:** Zur Aluminium-Trägerschiene **GSB3-TRA-RA** gehören Anschlagklötze **GSB3-AK-...**, die passend für den gewünschten Überschlag und die erforderliche Falzluft geliefert werden.

Durch den Einsatz dieser Anschlagklötze, die sich einfach wechseln lassen, ist es möglich, die Grossserienbohrlehre **GSB-3000** in kürzester Zeit z.B. für einen anderen Überschlag umzurüsten.

Für die erstmalige Bestellung einer Grossserienbohrlehre **GSB-3000** wenden Sie sich am besten an unser Verkaufsteam, das Sie gerne bei der korrekten Auswahl der Komponenten unterstützt.

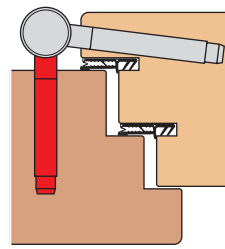
## GSB-3000 - Triplex 220 - Bohrklötz für den Türrahmen

Bestell-Nr.	Ausführung	Stück/ Nettopreis/Stück		
		Krt.	o.Mwst.	m.Mwst.
<b>GSB3-TR220-BK-RA</b>	für den Türrahmen	1	<b>166,07</b>	179,52

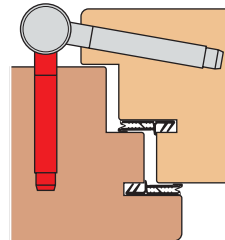
**Einsatzbereich:** Zum Bohren der Löcher für die Türrahmen-Gewindebolzen. Die Bohrklötze sind aus Aluminium gefertigt, in welche gehärtete Bohrhülsen eingesetzt sind. Diese können auf die Aluminium-Trägerschiene **GSB3-TRA-RA** montiert werden.

**Wichtiger Hinweis:** Verwenden Sie zum Bohren der Löcher den Bohrer **BOH-080-ZYL** mit Ø8,0 mm.

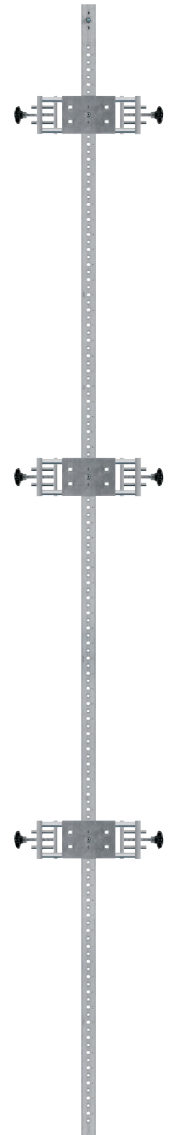
**Wichtiger Hinweis:** Geben Sie bei Ihrer Bestellung die Anzahl der gewünschten Bohrklötze bekannt. Sie benötigen im Normalfall 2 bis 4 Stück Bohrklötze für eine Trägerschiene.



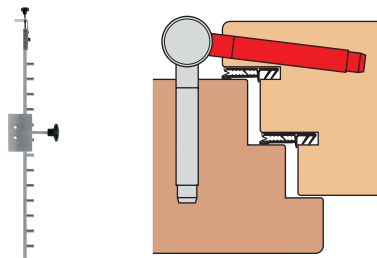
Bohrbild für Bohrklötz mit Dichtung im Überschlag:  
**GSB3-TR220-BK-RA**



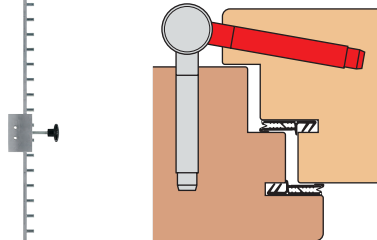
Bohrbild für Bohrklötz ohne Dichtung im Überschlag:  
**GSB3-TR220-BK-RA**



Aluminium-Trägerschiene:  
**GSB3-TRA-RA**  
mit 3 Anschlagklötzen  
**GSB3-AK-...**  
mit 3 Bohrklötzen  
**GSB3-TR220-BK-RA**



Bohrbild für Bohrklötz  
mit Dichtung im Überschlag:  
**GSB3-TR220-BK-MD**



Bohrbild für Bohrklötz  
ohne Dichtung im Überschlag:  
**GSB3-TR220-BK-OD**



Aluminium-Trägerschiene:

**GSB3-TRA-FL**

mit 3 Bohrklötzen

mit Dichtung im Überschlag:

**GSB3-TR220-BK-MD**

ohne Dichtung im Überschlag:

**GSB3-TR220-BK-OD**

## GSB-3000 - Aluminium-Trägerschiene für den Türflügel

Bestell-Nr.	Ausführung	Stück/	Nettopreis/Stück	
		Krt.	o.Mwst.	m.Mwst.
<b>GSB3-TRA-FL</b>	Aluminiumschiene - 3,00 m lang	1	<b>319,04</b>	344,88

**Rasterung:** Die Trägerschiene **GSB3-TRA-FL** ist mit einer 4 cm Rasterung versehen. So kann die Position der Frässhablonen/Bohrklötze für unterschiedliche Türhöhen leicht und bequem eingerichtet werden.

## GSB-3000 - Triplex 220 - Bohrklötz für den Türflügel

Bestell-Nr.	Ausführung	Stück/	Nettopreis/Stück	
		Krt.	o.Mwst.	m.Mwst.
<b>GSB3-TR220-BK-MD</b>	mit Dichtung im Überschlag	1	<b>199,01</b>	215,13
<b>GSB3-TR220-BK-OD</b>	ohne Dichtung im Überschlag	1	<b>199,01</b>	215,13

**Einsatzbereich:** Zum Bohren der Löcher für die Türflügel-Gewindebolzen. Die Bohrklötze sind aus Aluminium gefertigt, in welche gehärtete Bohrhülsen eingesetzt sind. Diese können auf die Aluminium-Trägerschiene **GSB3-TRA-FL** montiert werden. Die obere Anschlagluft kann stufenlos eingestellt werden.

**Wichtiger Hinweis:** Verwenden Sie zum Bohren der Löcher den Bohrer **BOH-080-ZYL** mit Ø8,0 mm.

**Wichtiger Hinweis:** Beim Einsatz von **100 mm langen Flügel-Gewindebolzen (TR220...S1)** müssen die Bohrlöcher bei harten Hölzern mit dem Bohrer **BOH-085-ZYL** mit Ø8,5 mm nachgebohrt werden. Dieser muss gesondert bestellt werden (siehe Werkzeugsatz Einzelteile).

**Wichtiger Hinweis:** Geben Sie bei Ihrer Bestellung die Anzahl der gewünschten Bohrklötze bekannt. Sie benötigen im Normalfall 2 bis 4 Stück Bohrklötze für eine Trägerschiene.

## Triplex 220 - Werkzeugsatz komplett

Bestell-Nr.	Ausführung	Satz/ Krt.	Nettopreis/Satz	
			o.Mwst.	m.Mwst.
WKZ-TR220-RA	Werkzeugsatz komplett	1	143,50	155,12

**Einsatzbereich:** Zum Bohren der Löcher für die Türrahmen- und Türflügel-Gewindebolzen.

**Ausführung:** Die Bohrlehren sind aus Bucheklötzen hergestellt, in welche gehärtete Bohrhülsen eingesetzt sind.

### Einzelteile:

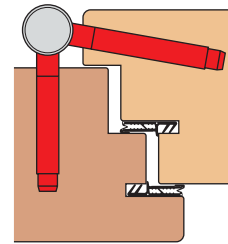
Ein Werkzeugsatz **WKZ-TR220**-... besteht aus folgenden Einzelteilen:

BOL-TR220-RA	2 Bohrlehren für Rahmen (rechts und links geeignet) bzw.
ABS-TRIPLEX	1 Abstandsschablone für das Rahmenteil
BOH-080-ZYL	1 Bohrer Ø8,0 mm
SRI-081-L	1 Stelling für den Bohrer BOH-080-ZYL
INN-5-LANG S1	2 Innensechskantschlüssel, Grösse 5, mit kurzem Ansatz

**Wichtiger Hinweis:** Beim Einsatz von 100 mm langen Flügel-Gewindebolzen (TR220...S1) müssen die Bohrlöcher bei harten Hölzern mit dem Bohrer **BOH-085-ZYL** mit Ø8,5 mm nachgebohrt werden. Dieser muss gesondert bestellt werden (siehe Werkzeugsatz Einzelteile).



Werkzeugsatz **WKZ-TR220**



Bohrbild für Rahmen:  
ohne Dichtung im Überschlag:  
**WKZ-TR220-RA**

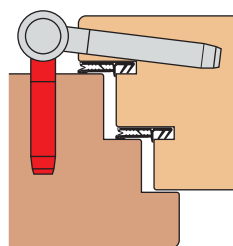
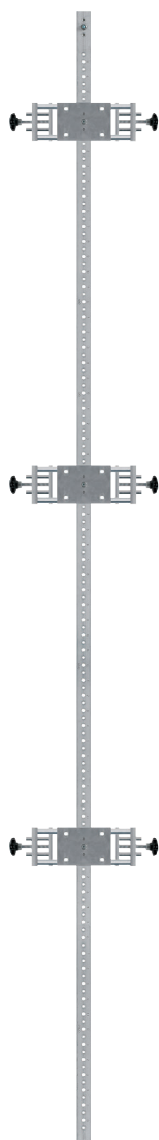
## Triplex 220 - Werkzeugsatz Einzelteile

Bestell-Nr.	Ausführung	Stück/ Krt.	Nettopreis/Stück	
			o.Mwst.	m.Mwst.
BOL-TR220-RA	Bohrlehre für Rahmen li/re	1	48,75	52,70
ABS-TRIPLEX	Abstandsschablone für das Rahmenteil	1	2,42	2,62
BOH-080-ZYL	Bohrer Ø8,0 mm	1	19,89	21,50
SRI-081-L	Stelling f. Ø7,3-8,1 mm	1	10,12	10,94
BOH-085-ZYL	Bohrer Ø8,5 mm	1	18,00	19,46
INN-5-LANG	Innensechskantschlüssel, Grösse 5	1	2,78	3,01
INN-5-LANG S1	Innensechskantschlüssel, Grösse 5, kurz	1	7,73	8,36

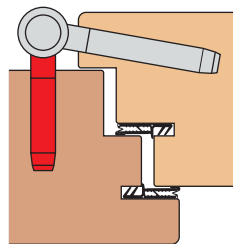
# Herkula 320 - DIN-Norm

GSB-3000 - Grossserienbohrlehre für Herkula 320 - DIN-Norm

original **ANUBA**



Bohrbild für Bohrklötz mit Dichtung im Überschlag:  
**GSB3-HE320-BK-RA**



Bohrbild für Bohrklötz ohne Dichtung im Überschlag:  
**GSB3-HE320-BK-RA**

Aluminium-Trägerschiene:  
**GSB3-TRA-RA**  
mit 3 Anschlagklötzen:  
**GSB3-AK-...**  
mit 3 Bohrklötzen:  
**GSB3-HE320-BK-RA**

## GSB-3000 - Aluminium-Trägerschiene und Anschlagklötze für den Türrahmen

Bestell-Nr.	Ausführung	Stück/ Nettopreis/Stück		
		Krt.	o.Mwst.	m.Mwst.
Trägerschiene für den Türrahmen				
<b>GSB3-TRA-RA</b>	Aluminiumschiene - 3,00 m lang	1	<b>319,04</b>	344,88
Anschlagklötze für die Trägerschiene für den Türrahmen				
<b>GSB3-AK-15-04</b>	Überschlag 15 mm, Falzlufte 4 mm	1	<b>42,09</b>	45,50
<b>GSB3-AK-15-05</b>	Überschlag 15 mm, Falzlufte 5 mm	1	<b>42,09</b>	45,50
<b>GSB3-AK-18-04</b>	Überschlag 18 mm, Falzlufte 4 mm	1	<b>42,09</b>	45,50
<b>GSB3-AK-18-05</b>	Überschlag 18 mm, Falzlufte 5 mm	1	<b>42,09</b>	45,50
<b>GSB3-AK-18-12</b>	Überschlag 18 mm, Falzlufte 12 mm	1	<b>42,09</b>	45,50
<b>GSB3-AK-20-04</b>	Überschlag 20 mm, Falzlufte 4 mm	1	<b>42,09</b>	45,50
<b>GSB3-AK-20-05</b>	Überschlag 20 mm, Falzlufte 5 mm	1	<b>42,09</b>	45,50
<b>GSB3-AK-20-12</b>	Überschlag 20 mm, Falzlufte 12 mm	1	<b>42,09</b>	45,50

**Rasterung:** Die Trägerschiene **GSB3-TRA-RA** ist mit einer 4 cm Rasterung versehen. So kann die Position der Frässchablonen/Bohrklötze für unterschiedliche Türhöhen leicht und bequem eingerichtet werden.

**Wichtiger Hinweis:** Zur Aluminium-Trägerschiene **GSB3-TRA-RA** gehören Anschlagklötze **GSB3-AK-...**, die passend für den gewünschten Überschlag und die erforderliche Falzlufte geliefert werden.

Durch den Einsatz dieser Anschlagklötze, die sich einfach wechseln lassen, ist es möglich, die Grossserienbohrlehre **GSB-3000** in kürzester Zeit z.B. für einen anderen Überschlag umzurüsten.

Für die erstmalige Bestellung einer Grossserienbohrlehre **GSB-3000** wenden Sie sich am besten an unser Verkaufsteam, das Sie gerne bei der korrekten Auswahl der Komponenten unterstützt.

## GSB-3000 - Herkula 320 - Bohrklötz für den Türrahmen

Bestell-Nr.	Ausführung	Stück/ Nettopreis/Stück		
		Krt.	o.Mwst.	m.Mwst.
<b>GSB3-HE320-BK-RA</b>	für den Türrahmen	1	<b>166,07</b>	179,52

**Einsatzbereich:** Zum Bohren der Löcher für die Türrahmen-Gewindebolzen. Die Bohrklötze sind aus Aluminium gefertigt, in welche gehärtete Bohrhülsen eingesetzt sind. Diese können auf die Aluminium-Trägerschiene **GSB3-TRA-RA** montiert werden.

**Wichtiger Hinweis:** Verwenden Sie zum Bohren der Löcher den Bohrer **BOH-087-STU** mit Ø8,7 mm.

**Empfehlung für Bänder aus Edelstahl:** Bohren Sie beim Einsatz von Bändern aus Edelstahl insbesondere bei Harthölzern die Bohrlöcher mit dem Bohrer **BOH-090-ZYL** mit Ø9,0 mm nach.

**Wichtiger Hinweis:** Geben Sie bei Ihrer Bestellung die Anzahl der gewünschten Bohrklötze bekannt. Sie benötigen im Normalfall 2 bis 4 Stück Bohrklötze für eine Trägerschiene.



## GSB-3000 - Aluminium-Trägerschiene für den Türflügel

Bestell-Nr.	Ausführung	Stück/ Krt.	Nettopreis/Stück	
			o.Mwst.	m.Mwst.
GSB3-TRA-FL	Aluminiumschiene - 3,00 m lang	1	319,04	344,88

**Rasterung:** Die Trägerschiene **GSB3-TRA-FL** ist mit einer 4 cm Rasterung versehen. So kann die Position der Frässhablonen/Bohrklötze für unterschiedliche Türhöhen leicht und bequem eingerichtet werden.

## GSB-3000 - Herkula 320 - Bohrklötz für den Türflügel

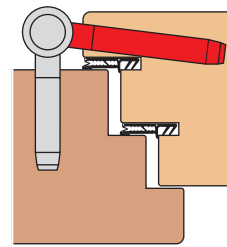
Bestell-Nr.	Ausführung	Stück/ Krt.	Nettopreis/Stück	
			o.Mwst.	m.Mwst.
GSB3-HE320-BK-MD	mit Dichtung im Überschlag	1	199,01	215,13
GSB3-HE320-BK-OD	ohne Dichtung im Überschlag	1	199,01	215,13

**Einsatzbereich:** Zum Bohren der Löcher für die Türflügel-Gewindebolzen für Herkula 320 Haustürbänder. Die Bohrklötze sind aus Aluminium gefertigt, in welche gehärtete Bohrhülsen eingesetzt sind. Diese können auf die Aluminium-Trägerschiene **GSB3-TRA-FL** montiert werden. Die obere Anschlagluft kann stufenlos eingestellt werden.

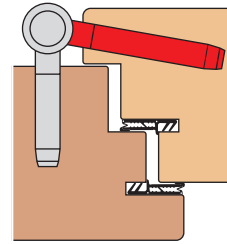
**Wichtiger Hinweis:** Verwenden Sie zum Bohren der Löcher den Bohrer **BOH-087-STU** mit Ø8,7 mm. Beim Einsatz von **100 mm langen** Gewindebolzen (**HE320 ... S1**) müssen die Bohrlöcher bei harten Hölzern mit dem Bohrer **BOH-090-ZYL** mit Ø9,0 mm nachgebohrt werden.

**Empfehlung für Bänder aus Edelstahl:** Bohren Sie auch beim Einsatz von Bändern aus Edelstahl insbesondere bei Harthölzern die Bohrlöcher mit dem Bohrer **BOH-090-ZYL** mit Ø9,0 mm nach.

**Wichtiger Hinweis:** Geben Sie bei Ihrer Bestellung die Anzahl der gewünschten Bohrklötze bekannt. Sie benötigen im Normalfall 2 bis 4 Stück Bohrklötze für eine Trägerschiene.



Bohrbild für Bohrklötz mit Dichtung im Überschlag:  
**GSB3-HE320-BK-MD**



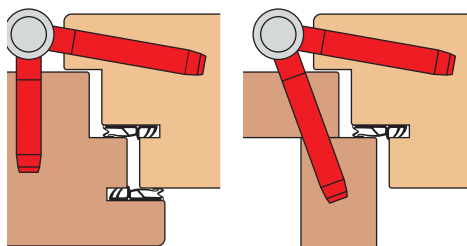
Bohrbild für Bohrklötz ohne Dichtung im Überschlag:  
**GSB3-HE320-BK-OD**



Aluminium-Trägerschiene:  
**GSB3-TRA-FL**  
mit 3 Bohrklötzen  
mit Dichtung im Überschlag:  
**GSB3-HE320-BK-MD**  
ohne Dichtung im Überschlag:  
**GSB3-HE320-BK-OD**



Symbolbild  
Werkzeugsatz **WKZ-HE3...-RA** für Rahmen  
bzw.  
Werkzeugsatz **WKZ-HE316L-FR** für Futter



Bohrbild für Werkzeugsatz für Rahmen: **WKZ-HE...-RA**  
Bohrbild für Werkzeugsatz für Futter: **WKZ-HE...-FR**

### Herkula - Werkzeugsatz komplett

Bestell-Nr.	Ausführung	Satz/ Krt.	Nettopreis/Satz o.Mwst.	m.Mwst.
<b>WKZ-HE313-RA</b>	Werkzeugsatz für Rahmen (mit KKO-13-KU)	1	<b>148,15</b>	160,15
<b>WKZ-HE316L-RA</b>	Werkzeugsatz für Rahmen	1	<b>143,86</b>	155,51
<b>WKZ-HE316L-FR</b>	Werkzeugsatz für Futter	1	<b>143,86</b>	155,51
<b>WKZ-HE320-RA</b>	Werkzeugsatz für Rahmen	1	<b>143,86</b>	155,51

**Einsatzbereich:** Zum Bohren der Löcher für die Türrahmen- und Türflügel-Gewindebolzen. Für dreiteilige Bänder der Bandtype Herkula 316 und Herkula 320.

**Ausführung:** Die Bohrlehren sind aus Bucheklötzen hergestellt, in welche gehärtete Bohrhülsen eingesetzt sind.

**Empfehlung für Bänder aus Edelstahl:** Bohren Sie beim Einsatz von Bändern aus Edelstahl insbesondere bei Harthölzern die Bohrlöcher mit einem **Ø0,3 mm** grösseren Bohrer nach.

#### Einzelteile:

Ein Werkzeugsatz **WKZ-HE3...-RA..** für Rahmen bzw. **WKZ-HE3...-FR..** besteht aus folgenden Einzelteilen:

BOL-HE3...-RA..	2 Bohrlehren für Rahmen (rechts und links geeignet)
BOL-HE3...-FR..	2 Bohrlehren für Futter (rechts und links geeignet)
KUR-01	1 Eindrehkurbel
KKO-...	1 Kurbelkopf entsprechend der Bandtype
BOH-...	1 Stufenbohrer entsprechend der Bandtype
SRI-...	1 Stellring für die Bohrer BOH-...

**Wichtiger Hinweis:** Beim Einsatz von 100 mm langen Flügel-Gewindebolzen (HE320...S1) müssen die Bohrlöcher bei harten Hölzern mit dem Bohrer **BOH-090-ZYL** mit Ø9,0 mm nachgebohrt werden. Dieser muss gesondert bestellt werden (siehe Werkzeugsatz Einzelteile)

### Herkula - Werkzeugsatz Einzelteile

Bestell-Nr.	Ausführung	für Band- type	Stk/ Krt.	Nettopreis/Stück o.Mwst.	m.Mwst.
<b>BOL-HE313-RA</b>	Bohrlehre für Rahmen li/re	HE313	1	<b>47,03</b>	50,84
<b>BOL-HE316L-RA</b>	Bohrlehre für Rahmen li/re	HE316L-RA	1	<b>47,03</b>	50,84
<b>BOL-HE316L-FR</b>	Bohrlehre für Futter li/re	HE316L-FR	1	<b>47,03</b>	50,84
<b>BOL-HE320-RA</b>	Bohrlehre für Rahmen li/re	HE320-RA	1	<b>47,03</b>	50,84
<b>KUR-01</b>	Eindrehkurbel		1	<b>9,44</b>	10,20
<b>KKO-13-KU</b>	Kurbelkopf m. Ku-Einlage	HE313	1	<b>16,53</b>	17,87
<b>KKO-16</b>	Kurbelkopf f. Ø16 mm	HE316L	1	<b>12,24</b>	13,23
<b>KKO-20</b>	Kurbelkopf f. Ø20 mm	HE320	1	<b>12,24</b>	13,23
<b>BOH-072-STU</b>	Stufenbohrer Ø7,2 mm	HE313	1	<b>18,00</b>	19,46
<b>SRI-072-L</b>	Stellring f. Ø6,6-7,2 mm	HE313	1	<b>10,12</b>	10,94
<b>BOH-087-STU</b>	Stufenbohrer Ø8,7 mm	HE320	1	<b>18,00</b>	19,46
<b>SRI-092-L</b>	Stellring f. Ø8,2-9,2 mm	HE320	1	<b>10,12</b>	10,94
<b>BOH-090-ZYL</b>	Bohrer Ø9,0 mm	HE320-S1/HE320-ES	1	<b>18,00</b>	19,46

### Innensechskantschlüssel, SW4, lang



Bestell-Nr.	Ausführung	Stück/ Krt.	Nettopreis/Stück o.Mwst.	m.Mwst.
<b>INN-4-LANG</b>	Innensechskantschlüssel 4 mm, lang	1	<b>2,78</b>	3,01

**Einsatzbereich:** Der Innensechskantschlüssel INN-4 lang ist mit einem langen Hals ausgestattet.

## Herkula 520 - Werkzeugsatz komplett

Bestell-Nr.	Ausführung	Satz/ Krt.	Nettopreis/Satz	
			o.Mwst.	m.Mwst.
WKZ-HE520-RA	Werkzeugsatz komplett	1	143,86	155,51

**Einsatzbereich:** Zum Bohren der Löcher für die Türrahmen- und Türflügel-Gewindebolzen. Für fünfteilige Bänder der Bandtype Herkula 520.

**Ausführung:** Die Bohrlehren sind aus Bucheklötzen hergestellt, in welche gehärtete Bohrhülsen eingesetzt sind.

**Empfehlung für Bänder aus Edelstahl:** Bohren Sie beim Einsatz von Bändern aus Edelstahl insbesondere bei Harthölzern die Bohrlöcher mit dem Bohrer **BOH-090-ZYL** mit Ø9,0 mm nach.

### Einzelteile:

Ein Werkzeugsatz **WKZ-HE520-RA** für Rahmen besteht aus folgenden Einzelteilen:

BOL-HE520-RA	2 Bohrlehren für Rahmen (rechts und links geeignet)
KUR-01	1 Eindrehkurbel
KKO-20	1 Kurbelkopf für Ø20 mm Bandrolle
BOH-087-STU	1 Stufenbohrer Ø8,7 mm
SRI-092-L	1 Stelling für den Bohrer BOH-087-STU

## Herkula 520 - Werkzeugsatz Einzelteile

Bestell-Nr.	Ausführung	Stück/ Krt.	Nettopreis/Stück	
			o.Mwst.	m.Mwst.
BOL-HE520-RA	Bohrlehre für links und rechts	1	47,03	50,84
KUR-01	Eindrehkurbel	1	9,44	10,20
KKO-20	Kurbelkopf f. Ø20 mm	1	12,24	13,23
BOH-087-STU	Stufenbohrer Ø8,7 mm	1	18,00	19,46
SRI-092-L	Stelling f. Ø8,2-9,2 mm	1	10,12	10,94
BOH-090-ZYL	Bohrer Ø9,0 mm	1	18,00	19,46

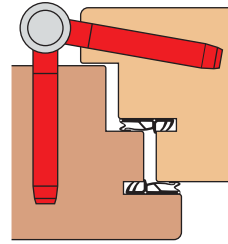
## Innensechskantschlüssel, SW4, lang

Bestell-Nr.	Ausführung	Stück/ Krt.	Nettopreis/Stück	
			o.Mwst.	m.Mwst.
INN-4-LANG	Innensechskantschlüssel 4 mm, lang	1	2,78	3,01

**Einsatzbereich:** Der Innensechskantschlüssel INN-4 lang ist mit einem langen Hals ausgestattet.



Werkzeugsatz **WKZ-HE520-RA** für Rahmen



Bohrbild für Werkzeugsatz für Rahmen: **WKZ-HE520-RA**





Symbolbild für Werkzeugsatz für Herkula

## Herkula - CH-Norm - Werkzeugsatz komplett

Bestell-Nr.	Ausführung	Satz/ Krt.	Nettopreis/Satz o.Mwst.	m.Mwst.
WKZ-HE318-FR CH	Bohrlehre - CH-Norm	1	143,86	155,51
WKZ-HE318-RA CH	Bohrlehre - CH-Norm	1	143,86	155,51
WKZ-HE318-SZ CH	Bohrlehre - CH-Norm	1	143,86	155,51
WKZ-HE318-SZ CH-AUF	Bohrlehre - CH-Norm	1	215,36	232,80
WKZ-HE320-FR CH	Bohrlehre - CH-Norm	1	143,86	155,51
WKZ-HE320-RA CH	Bohrlehre - CH-Norm	1	143,86	155,51
WKZ-HE322-RA CH	Bohrlehre - CH-Norm	1	143,86	155,51
WKZ-HE322-ST CH	Bohrlehre - CH-Norm	1	143,86	155,51

**Einsatzbereich:** Zum Bohren der Löcher für die Türrahmen- und Türflügel-Gewindebolzen. Für dreiteilige Bänder der Bandtype Herkula - CH-Norm.

**Ausführung:** Die Bohrlehren sind aus Bucheklötzen hergestellt, in welche gehärtete Bohrhülsen eingesetzt sind.

### Einzelteile:

Ein Werkzeugsatz **WKZ-HE... CH** besteht aus folgenden Einzelteilen:

BOL-HE... CH	2 Bohrlehren für Rahmen bzw. Flügel(rechts und links geeignet)
KUR-01	1 Eindrückkurbel
KKO-..	1 Kurbelkopf entsprechend der Bandtype
BOH-...	1 Stufenbohrer entsprechend der Bandtype
SRI-...	1 Stelling für den Bohrer BOH-...

Ein Werkzeugsatz **WKZ-HE318-SZ CH-AUF** besteht aus folgenden Einzelteilen:

BOL-HE318-SZ CH	2 Bohrlehren für Rahmen bzw. Flügel(rechts und links geeignet)
KUR-01	1 Eindrückkurbel
KKO-18	1 Kurbelkopf für Ø18 mm Bandrolle
BOH-087-STU	1 Stufenbohrer Ø8,7 mm
SRI-092-L	1 Stelling für den Bohrer BOH-087-STU
BOH-130-ZYL	1 Bohrer Ø13,0 mm für die Bandaufnahme
EDH-AUF	1 Eindrückhilfe für die Bandaufnahme

**Wichtiger Hinweis:** Beim Einsatz von 100 mm langen Flügel-Gewindebolzen (HE318...S7) müssen die Bohrlöcher bei harten Hölzern mit dem Bohrer **BOH-090-ZYL** mit Ø9,0 mm nachgebohrt werden. Dieser muss gesondert bestellt werden (siehe Werkzeugsatz Einzelteile).

## Herkula - CH-Norm - Werkzeugsatz Einzelteile

Bestell-Nr.	Ausführung	für Band- type	Stück/ Krt.	Nettopreis/Stück o.Mwst.	m.Mwst.
BOL-HE318-FR CH	für Band HE318-FR CH	HE318-FR CH	1	47,03	50,84
BOL-HE318-RA CH	für Band HE318-RA CH	HE318-RA CH	1	47,03	50,84
BOL-HE318-SZ CH	für Band HE318-SZ CH	HE318-SZ(-AUF)	1	47,03	50,84
BOL-HE320-FR CH	für Band HE320-FR CH	HE320-FR CH	1	47,03	50,84
BOL-HE320-RA CH	für Band HE320-RA CH	HE320-RA CH	1	47,03	50,84
BOL-HE322-RA CH	für Band HE322-RA CH	HE322-RA CH	1	47,03	50,84
BOL-HE322-ST CH	für Band HE322-ST CH	HE322-ST CH	1	47,03	50,84
KUR-01	Eindrückkurbel		1	9,44	10,20
KKO-18	Kurbelkopf f. Ø18 mm	HE318	1	12,24	13,23
KKO-20	Kurbelkopf f. Ø20 mm	HE320	1	12,24	13,23
KKO-22	Kurbelkopf f. Ø22 mm	HE322	1	12,24	13,23
BOH-087-STU	Stufenbohrer Ø8,7 mm	HE318,HE320	1	18,00	19,46
SRI-092-L	Stelling f. Ø8,2-9,2 mm	HE318,HE320	1	10,12	10,94
BOH-090-ZYL	Bohrer Ø9,0 mm	HE318-S7	1	18,00	19,46
BOH-100-ZYL	Bohrer Ø10,0 mm	HE322	1	26,40	28,54
SRI-102-L	Stelling f. Ø9,3-10,2 mm	HE322	1	10,12	10,94
BOH-130-ZYL	Bohrer Ø13,0 mm	HE318-SZ..AUF	1	56,44	61,01
EDH-AUF	f. AUF-14..-WV	HE318-SZ..AUF	1	15,06	16,28

### Frässhablone für Aufschraubband ST215-18

Bestell-Nr.	Ausführung	Stück/ Krt.	Nettopreis/Stück	
			o.Mwst.	m.Mwst.
FRA-ST215-18	Sperrholz	1	195,47	211,30



Symbolbild für FRA-ST215-18

### Frässhablone für Aufschraubband ST215-28

Bestell-Nr.	Ausführung	Stück/ Krt.	Nettopreis/Stück	
			o.Mwst.	m.Mwst.
FRA-ST215-28	Sperrholz	1	195,47	211,30



Symbolbild für FRA-ST215-28

**Einsatzbereich:** Für Aufschraubbänder Bandtypen ST215.

Verwenden Sie zum Fräsen einen Fräser mit Ø18 mm und einen Anlaufring mit Ø24 mm.

**Ausführung:** Die Frässhablonen sind aus Sperrholzplatten hergestellt, sind 84 mm breit und eignen sich für einen Fräsrahmen Typ 118.

### Anlaufring für Fräsmaschinen von Strima

Bestell-Nr.	Ausführung	Stück/ Krt.	Nettopreis/Stück	
			o.Mwst.	m.Mwst.
ANLAUFRING	6700/6702	1	78,65	85,02



Anlaufring 6700/6702

**Einsatzbereich:** Für Fräsmaschinen der Marke Striffler, Typ 6700 und 6702.

### Anlaufring für Fräsmaschinen von Strima

Bestell-Nr.	Ausführung	Stück/ Krt.	Nettopreis/Stück	
			o.Mwst.	m.Mwst.
ANLAUFRING	8500/8700	1	78,65	85,02



Anlaufring 8500/8700

**Einsatzbereich:** Für Fräsmaschinen der Marke Striffler, Typ 8500 und 8700.

### Anlaufring für Fräsmaschinen von DeWalt, Elu

Bestell-Nr.	Ausführung	Stück/ Krt.	Nettopreis/Stück	
			o.Mwst.	m.Mwst.
ANLAUFRING	DE6324	1	24,18	26,14



Anlaufring DE6324

**Einsatzbereich:** Für Fräsmaschinen der Marke DeWalt, Typ DW625E und der Marke Elu, Typen ELUMOF131, 177 und 177E. Für den Einsatz des Anlaufrings DE6324 benötigen Sie einen Aufsatz mit Ø30 mm.

### Anlaufring für Fräsmaschinen von DeWalt, Elu

Bestell-Nr.	Ausführung	Stück/ Krt.	Nettopreis/Stück	
			o.Mwst.	m.Mwst.
ANLAUFRING	E40203-XJ	1	30,35	32,81



Anlaufring E40203-XJ

**Einsatzbereich:** Für Fräsmaschinen der Marke DeWalt, Typen DW613, 614, 615 und der Marke Elu, Typen ELUMOF96 und 96E.

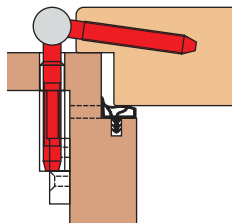
# Prima 2-teilig

Werkzeugsatz für Prima 2-teilig

original **ANUBA**



Symbolbild  
Werkzeugsatz WKZ-PR215



Bohrbild für Werkzeugsatz  
WKZ-PR215



Symbolbild:  
BOL-BTA

## Prima 2-teilig - Werkzeugsatz komplett

Bestell-Nr.	Ausführung	Satz/		
		Krt.	o.Mwst.	m.Mwst.
WKZ-PR215	Werkzeugsatz komplett	1	143,86	155,51

**Einsatzbereich:** Zum Bohren der Löcher für die Türrahmen- und Türflügel-Gewindebolzen. Für zweiteilige Bänder der Bandtype Prima 215.

**Ausführung:** Die Bohrlehren sind aus Bucheklötzen hergestellt, in welche gehärtete Bohrhülsen eingesetzt sind.

**Wichtiger Hinweis - Schutz der Oberfläche:** Für die Bänder in der Oberflächenausführung **EF - edelstahfinish** empfiehlt es sich, den mit einer Kunststoffeinlage ausgestatteten Kurbelkopf **KKO-15-KU** einzusetzen, damit die Oberfläche der Bandteile beim Eindrehen nicht beschädigt wird. Dieser muss gesondert bestellt werden (siehe Werkzeugsatz Einzelteile).

### Einzelteile:

Ein Werkzeugsatz **WKZ-PR215** für Rahmen besteht aus folgenden Einzelteilen:

BOL-PR215	2 Bohrlehren für Rahmen und Flügel (rechts und links geeignet)
KUR-01	1 Eindrehkurbel
KKO-15	1 Kurbelkopf für Ø15 mm Bandrolle
BOH-072-STU	1 Stufenbohrer Ø7,2 mm
SRI-072-L	1 Stelling für den Bohrer BOH-072-STU

## Prima 2-teilig - Werkzeugsatz Einzelteile

Bestell-Nr.	Ausführung	Stück/		
		Krt.	o.Mwst.	m.Mwst.
BOL-PR215	Bohrlehre	1	47,03	50,84
KUR-01	Eindrehkurbel	1	9,44	10,20
KKO-15	Kurbelkopf f. Ø15 mm	1	12,24	13,23
KKO-15-KU	Kurbelkopf m. Ku-Einlage	1	16,53	17,87
BOH-072-STU	Stufenbohrer Ø7,2 mm	1	18,00	19,46
SRI-072-L	Stelling f. Ø6,6-7,2 mm	1	10,12	10,94

## Falzlochbohrlehre für Prima Bandtasche

Bestell-Nr.	Ausführung	Stück/		
		Krt.	o.Mwst.	m.Mwst.
BOL-BTA	für Prima Bandtasche	1	47,03	50,84

## Falzlochbohrlehre für Prima Klemmnuss

Bestell-Nr.	Ausführung	Stück/		
		Krt.	o.Mwst.	m.Mwst.
BOL-KNU	für Prima Klemmnuss	1	47,03	50,84

## Prima 3-teilig - Werkzeugsatz komplett

Bestell-Nr.	Ausführung	Satz/ Krt.	Nettopreis/Satz	
			o.Mwst.	m.Mwst.
<b>WKZ-PR315-BT</b>	Werkzeugsatz für Bandtasche	1	<b>143,86</b>	155,51
<b>WKZ-PR315-RA</b>	Werkzeugsatz für Rahmen	1	<b>143,86</b>	155,51
<b>WKZ-PR315-FR</b>	Werkzeugsatz für Futter/Rahmen	1	<b>143,86</b>	155,51

**Einsatzbereich:** Zum Bohren der Löcher für die Türrahmen- und Türflügel-Gewindebolzen. Für dreiteilige Bänder der Bandtype Prima 315.

**Ausführung:** Die Bohrlehren sind aus Bucheklötzen hergestellt, in welche gehärtete Bohrhülsen eingesetzt sind.

**Wichtiger Hinweis - Schutz der Oberfläche:** Für die Bänder in den Oberflächenausführungen **CM - verchromt matt**, **EF - edelstahfinish**, **WE - weiss-RAL9016** und **SM - schwarz matt-RAL9005** empfiehlt es sich, den mit einer Kunststoffeinlage ausgestatteten Kurbelkopf **KKO-15-KU** einzusetzen, damit die Oberfläche der Bandteile beim Eindrehen nicht beschädigt wird. Dieser muss gesondert bestellt werden (siehe Werkzeugsatz Einzelteile).

### Einzelteile:

Ein Werkzeugsatz **WKZ-PR315-BT** (für Bandtasche), **WKZ-PR315-RA** (für Rahmen) bzw. **WKZ-PR315-FR** (für Futter-/Rahmen) besteht aus folgenden Einzelteilen:

<b>BOL-PR315-BT-R</b>	1 Bohrlehre für Bandtasche (rechts geeignet)
<b>BOL-PR315-BT-L</b>	1 Bohrlehre für Bandtasche (links geeignet) bzw.
<b>BOL-PR315-RA</b>	2 Bohrlehren für Rahmen (links und rechts geeignet) bzw.
<b>BOL-PR315-FR</b>	2 Bohrlehren für Futter-/Rahmen (links und rechts geeignet)
<b>KUR-01</b>	1 Eindrehkurbel
<b>KKO-15</b>	1 Kurbelkopf für Ø15 mm Bandrolle
<b>BOH-072-STU</b>	1 Stufenbohrer Ø7,2 mm
<b>SRI-072-L</b>	1 Stelling für den Bohrer BOH-072-STU

**Wichtiger Hinweis:** Beim Einsatz von 100 mm langen Flügel-Gewindebolzen (PR315...S1) müssen die Bohrlöcher mit dem Bohrer **BOH-090-ZYL** mit Ø9,0 mm nachgebohrt werden. Dieser muss gesondert bestellt werden (siehe Werkzeugsatz Einzelteile).

## Prima 3-teilig - Werkzeugsatz Einzelteile

Bestell-Nr.	Ausführung	Stück/ Krt.	Nettopreis/Stück	
			o.Mwst.	m.Mwst.
<b>BOL-PR315-BT-L</b>	Bohrlehre f. Bandtasche li	1	<b>47,03</b>	50,84
<b>BOL-PR315-BT-R</b>	re, Bohrlehre f. Bandtasche	1	<b>47,03</b>	50,84
<b>BOL-PR315-RA</b>	Bohrlehre f. Rahmen	1	<b>47,03</b>	50,84
<b>BOL-PR315-FR</b>	Bohrlehre f. Futter/Rahmen	1	<b>47,03</b>	50,84
<b>KUR-01</b>	Eindrehkurbel	1	<b>9,44</b>	10,20
<b>KKO-15</b>	Kurbelkopf f. Ø15 mm	1	<b>12,24</b>	13,23
<b>KKO-15-KU</b>	Kurbelkopf m. Ku-Einlage	1	<b>16,53</b>	17,87
<b>BOH-072-STU</b>	Stufenbohrer Ø7,2 mm	1	<b>18,00</b>	19,46
<b>SRI-072-L</b>	Stelling f. Ø6,6-7,2 mm	1	<b>10,12</b>	10,94

## Falzlochbohrlehre für Prima Bandtasche

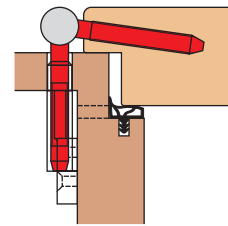
Bestell-Nr.	Ausführung	Stück/ Krt.	Nettopreis/Stück	
			o.Mwst.	m.Mwst.
<b>BOL-BTA</b>	für Prima Bandtasche	1	<b>47,03</b>	50,84

## Falzlochbohrlehre für Prima Klemmnuss

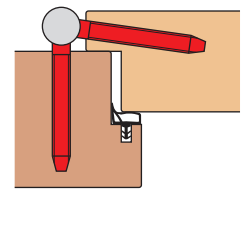
Bestell-Nr.	Ausführung	Stück/ Krt.	Nettopreis/Stück	
			o.Mwst.	m.Mwst.
<b>BOL-KNU</b>	für Prima Klemmnuss	1	<b>47,03</b>	50,84



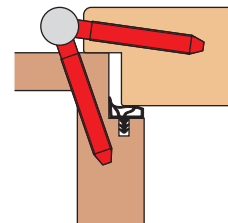
Symbolbild  
Werkzeugsatz **WKZ-PR315-BT**



Bohrbild für Werkzeugsatz  
für Bandtasche:  
**WKZ-PR315-BT**



Bohrbild für Werkzeugsatz  
für Rahmen:  
**WKZ-PR315-RA**  
(2 Bohrungen im Rahmen,  
1 Bohrung im Flügel)



Bohrbild für Werkzeugsatz  
für Futter/Rahmen:  
**WKZ-PR315-FR**  
(2 Bohrungen im Futter,  
1 Bohrung im Flügel)



Symbolbild:  
BOL-BTA



Symbolbild für Werkzeugsatz für Anuba

## Anuba - CH-Norm - Werkzeugsatz komplett

Bestell-Nr.	Ausführung	für Band- type	Satz/ Krt.	Nettopreis/Satz o.Mwst.	m.Mwst.
<b>WKZ-AN313-UM CH</b>	Bohrlehre - CH-Norm	AN313-UM	1	<b>143,86</b>	155,51
<b>WKZ-AN314-ST CH</b>	Werkzeugsatz komplett	AN314	1	<b>143,86</b>	155,51
<b>WKZ-AN314-UM CH</b>	Bohrlehre - CH-Norm	AN314-UM	1	<b>143,86</b>	155,51
<b>WKZ-AN316-ST CH</b>	Bohrlehre - CH-Norm	AN316	1	<b>143,86</b>	155,51
<b>WKZ-AN316-UM CH</b>	Bohrlehre - CH-Norm	AN316-UM	1	<b>143,86</b>	155,51
<b>WKZ-AN318-UM CH</b>	Bohrlehre - CH-Norm	AN318-UM	1	<b>143,86</b>	155,51

**Einsatzbereich:** Zum Bohren der Löcher für die Türrahmen- und Türflügel-Gewindebolzen. Für dreiteilige Bänder der Bandtype Anuba- CH-Norm.

**Ausführung:** Die Bohrlehren sind aus Bucheklötzen hergestellt, in welche gehärtete Bohrhülsen eingesetzt sind.

### Einzelteile:

Ein Werkzeugsatz **WKZ-AN... CH** besteht aus folgenden Einzelteilen:

BOL-AN... CH	2 Bohrlehren für Rahmen bzw. Flügel (rechts und links geeignet)
KUR-01	1 Eindhrehkurbel
KKO-...	1 Kurbelkopf passend zur Bandtype
BOH-...	1 Stufenbohrer passend zur Bandtype
SRI-...	1 Stelling für den Bohrer BOH...

## Anuba - CH-Norm - Werkzeugsatz Einzelteile

Bestell-Nr.	Ausführung	für Band- type	Stück/ Krt.	Nettopreis/Stück o.Mwst.	m.Mwst.
<b>BOL-AN313-UM CH</b>	f. AN313 CH (umgek. Mont.)	AN313-UM CH	1	<b>47,03</b>	50,84
<b>BOL-AN314-ST CH</b>	f. AN314-ST CH	AN314 CH	1	<b>47,03</b>	50,84
<b>BOL-AN314-UM CH</b>	f. AN314 CH (umgek. Mont.)	AN314-UM CH	1	<b>47,03</b>	50,84
<b>BOL-AN316-ST CH</b>	f. AN316-ST CH	AN316 CH	1	<b>47,03</b>	50,84
<b>BOL-AN316-UM CH</b>	f. AN316 CH (umgek. Mont.)	AN316-UM CH	1	<b>47,03</b>	50,84
<b>BOL-AN318-UM CH</b>	f. AN318 CH (umgek. Mont.)	AN318-UM CH	1	<b>47,03</b>	50,84
<b>KUR-01</b>	Eindhrehkurbel		1	<b>9,44</b>	10,20
<b>KKO-13</b>	Kurbelkopf	AN313 CH	1	<b>12,24</b>	13,23
<b>KKO-145</b>	Kurbelkopf	AN314 CH	1	<b>12,24</b>	13,23
<b>KKO-16</b>	Kurbelkopf f. Ø16 mm	AN316 CH	1	<b>12,24</b>	13,23
<b>KKO-18</b>	Kurbelkopf f. Ø18 mm	AN318 CH	1	<b>12,24</b>	13,23
<b>BOH-067-STU</b>	Stufenbohrer Ø6,7 mm	AN313 CH	1	<b>18,00</b>	19,46
<b>BOH-072-STU</b>	Stufenbohrer Ø7,2 mm	AN314 CH	1	<b>18,00</b>	19,46
<b>SRI-072-L</b>	Stelling f. Ø6,6-7,2 mm	AN313 CH	1	<b>10,12</b>	10,94
<b>BOH-077-STU</b>	Stufenbohrer Ø7,7 mm	AN316 CH	1	<b>18,00</b>	19,46
<b>SRI-081-L</b>	Stelling f. Ø7,3-8,1 mm	AN316 CH	1	<b>10,12</b>	10,94
<b>BOH-087-STU</b>	Stufenbohrer Ø8,7 mm	AN318 CH	1	<b>18,00</b>	19,46
<b>SRI-092-L</b>	Stelling f. Ø8,2-9,2 mm	AN318 CH	1	<b>10,12</b>	10,94



## Forta - CH-Norm - Werkzeugsatz komplett

Bestell-Nr.	Ausführung	für Band- type	Satz/ Krt.	Nettopreis/Satz o.Mwst.	m.Mwst.
<b>WKZ-FO213 CH</b>	Werkzeugsatz komplett	FO213	1	<b>143,86</b>	155,51
<b>WKZ-FO214 CH</b>	Werkzeugsatz komplett	FO214	1	<b>143,86</b>	155,51
<b>WKZ-FO216 CH</b>	Werkzeugsatz komplett	FO216	1	<b>143,86</b>	155,51
<b>WKZ-FO218 CH</b>	Werkzeugsatz komplett	FO209	1	<b>143,86</b>	155,51

**Einsatzbereich:** Zum Bohren der Löcher für die Türrahmen- und Türflügel-Gewindebolzen. Für zwei- bzw. dreiteilige Bänder der Bandtype Forta - CH-Norm.

**Ausführung:** Die Bohrlehren sind aus Bucheklötzen hergestellt, in welche gehärtete Bohrhülsen eingesetzt sind.



Symbolbild für Werkzeugsatz für Forta

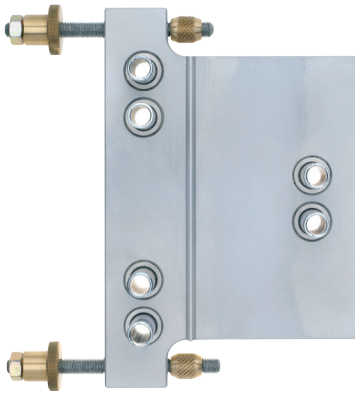
### Einzelteile:

Ein Werkzeugsatz **WKZ-FO... CH** besteht aus folgenden Einzelteilen:

BOL-FO... CH	2 Bohrlehren für Rahmen bzw. Flügel(rechts und links geeignet)
KUR-01	1 Eindrehkurbel
KKO-...	1 Kurbelkopf passend zur Bandtype
BOH-...	1 Stufenbohrer passend zur Bandtype
SRI-...	1 Stelling für den Bohrer BOH...

## Forta - CH-Norm - Werkzeugsatz Einzelteile

Bestell-Nr.	Ausführung	für Band- type	Stück/ Krt.	Nettopreis/Stück o.Mwst.	m.Mwst.
<b>BOL-FO213 CH</b>	Bohrlehre - CH-Norm	FO213	1	<b>47,03</b>	50,84
<b>BOL-FO214 CH</b>	Bohrlehre - CH-Norm	FO214	1	<b>47,03</b>	50,84
<b>BOL-FO216 CH</b>	Bohrlehre - CH-Norm	FO216	1	<b>47,03</b>	50,84
<b>BOL-FO218 CH</b>	Bohrlehre - CH-Norm	FO218	1	<b>47,03</b>	50,84
<b>KUR-01</b>	Eindrehkurbel		1	<b>9,44</b>	10,20
<b>KKO-13</b>	Kurbelkopf	FO213	1	<b>12,24</b>	13,23
<b>KKO-145</b>	Kurbelkopf	FO214	1	<b>12,24</b>	13,23
<b>KKO-16</b>	Kurbelkopf f. Ø16 mm	FO216	1	<b>12,24</b>	13,23
<b>KKO-18</b>	Kurbelkopf f. Ø18 mm	FO218	1	<b>12,24</b>	13,23
<b>BOH-067-STU</b>	Stufenbohrer Ø6,7 mm	FO213	1	<b>18,00</b>	19,46
<b>BOH-072-STU</b>	Stufenbohrer Ø7,2 mm	FO214	1	<b>18,00</b>	19,46
<b>SRI-072-L</b>	Stelling f. Ø6,6-7,2 mm	FO213-FO214	1	<b>10,12</b>	10,94
<b>BOH-077-STU</b>	Stufenbohrer Ø7,7 mm	FO216	1	<b>18,00</b>	19,46
<b>SRI-081-L</b>	Stelling f. Ø7,3-8,1 mm	FO216	1	<b>10,12</b>	10,94
<b>BOH-087-STU</b>	Stufenbohrer Ø8,7 mm	FO218	1	<b>18,00</b>	19,46
<b>SRI-092-L</b>	Stelling f. Ø8,2-9,2 mm	FO218	1	<b>10,12</b>	10,94



Symbolbild  
Werkzeugsatz BOL-ANC-...

### Anca - Bohrlehre, Bohrer

Bestell-Nr.	Ausführung	Stück/ Krt.	Nettopreis/Stück	
			o.Mwst.	m.Mwst.
<b>BOL-ANC-HA62</b>	für Anca AC.62...	1	152,08	164,40
<b>BOL-ANC-HA79</b>	für Anca AC.79...	1	152,08	164,40
<b>BOH-087-ZYL</b>	Bohrer Ø8,7 mm	1	18,00	19,46
<b>SRI-092-L</b>	Stelling f. Ø8,2-9,2 mm	1	10,12	10,94

**Hinweis:** Der Bohrer **BOH-087-ZYL** und der Stelling **SRI-092-L** müssen gesondert bestellt werden.



### Anca - Zapfensenker

Bestell-Nr.	Ausführung	Stück/ Krt.	Nettopreis/Stück	
			o.Mwst.	m.Mwst.
<b>SENK-ANC-0816</b>	für Befestigungsbolzen	1	176,82	191,14



### Anca - Kronenschlüssel

Bestell-Nr.	Ausführung	Stück/ Krt.	Nettopreis/Stück	
			o.Mwst.	m.Mwst.
<b>KRO-ANC</b>	Stahl verz.	1	15,51	16,77

**Einsatz:** Der Kronenschlüssel **KRO-ANC** dient zur Einstellung des Anpressdrucks für den Türflügel.



Abb.: INN-6-ZAPF

### Anca - Innensechskantschlüssel

Bestell-Nr.	Ausführung	Stück/ Krt.	Nettopreis/Stück	
			o.Mwst.	m.Mwst.
<b>INN-25-LANG</b>	Innensechskantschlüssel 2,5 mm, lang	1	2,78	3,01
<b>INN-4-LANG</b>	Innensechskantschlüssel 4 mm, lang	1	2,78	3,01
<b>INN-6-ZAPF</b>	Innensechskantschlüssel 6 mm, mit Zapfen	1	5,38	5,82

**Einsatzbereich:** Die Innensechskantschlüssel werden für folgende Teile eingesetzt:



### Anca - 8x50-Schrauberbit für Befestigungsbolzen

Bestell-Nr.	Ausführung	Stück/ Krt.	Nettopreis/Stück	
			o.Mwst.	m.Mwst.
<b>BIT-8X50</b>	8x50mm Schrauberbit für Befestigungsbolzen	1	12,17	13,16

**Einsatz:** Der Schrauberbit **BIT8X50** eignet sich zum Eindrehen des Befestigungsbolzens **BOLZ-ANC-...**



### Anca - Adapter zur Höheneinstellung

Bestell-Nr.	Ausführung	Stück/ Krt.	Nettopreis/Stück	
			o.Mwst.	m.Mwst.
<b>ADA-ANC</b>	Stahl verz.	1	52,55	56,81

**Höheneinstellung:** Der Adapter **ADA-ANC** passt zu allen Anca-Haustürbändern und ermöglicht eine einfache und exakte Einstellung der Türflügelhöhe bei eingehängter, nicht unterlegter Türe. Die Türe bleibt während des Einstellvorgangs voll beweglich. Damit kann der einwandfreie Lauf der Türe ständig überprüft werden.

### GSB-3000 - Aluminium-Trägerschiene und Anschlagklötze für den Türrahmen

Bestell-Nr.	Ausführung	Stück/ Nettopreis/Stück		
		Krt.	o.Mwst.	m.Mwst.
Trägerschiene für den Türrahmen				
<b>GSB3-TRA-RA</b>	Aluminiumschiene - 3,00 m lang	1	<b>319,04</b>	344,88
Anschlagklötze für die Trägerschiene für den Türrahmen				
<b>GSB3-AK-20-12</b>	Überschlag 20 mm, Falzluft 12 mm	1	<b>42,09</b>	45,50

**Rasterung:** Die Trägerschiene **GSB3-TRA-RA** ist mit einer 4 cm Rasterung versehen. So kann die Position der Frässchablonen/Bohrklötze für unterschiedliche Türhöhen leicht und bequem eingerichtet werden.

**Wichtiger Hinweis:** Zur Aluminium-Trägerschiene **GSB3-TRA-RA** gehört der Anschlagklotz **GSB3-AK-20-12**.

Für die erstmalige Bestellung einer Grossserienbohrlehre **GSB-3000** wenden Sie sich am besten an unser Verkaufsteam, das Sie gerne bei der korrekten Auswahl der Komponenten unterstützt.

### GSB-3000 - Top 320-A - Bohrklötz für den Türrahmen

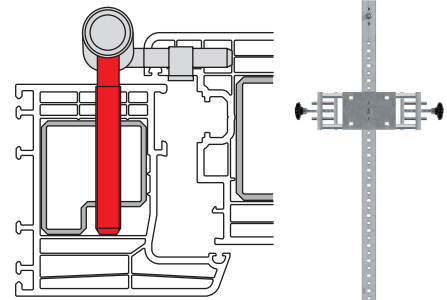
Bestell-Nr.	Ausführung	Stück/ Nettopreis/Stück		
		Krt.	o.Mwst.	m.Mwst.
<b>GSB3-TO320-A01-BK-RA</b>	für den Türrahmen, Direktmontage	1	<b>166,07</b>	179,52

**Einsatzbereich:** Zum Bohren der Löcher für die Türrahmen-Gewindebolzen. Die Bohrklötze sind aus Aluminium gefertigt, in welche gehärtete Bohrhülsen eingesetzt sind. Diese können auf die Alu-Trägerschiene **GSB3-TRA-RA** montiert werden.

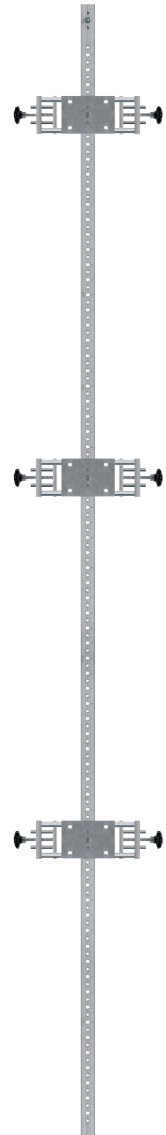
**Montage der Rahmenbolzen:** Verwenden Sie die Bohrklötze **GSB3-TO320-A01-BK-RA** für die direkte Montage der Rahmenbolzen.

**Zubehör:** Bohrer und weiteres Zubehör finden Sie auf den nachfolgenden Seiten.

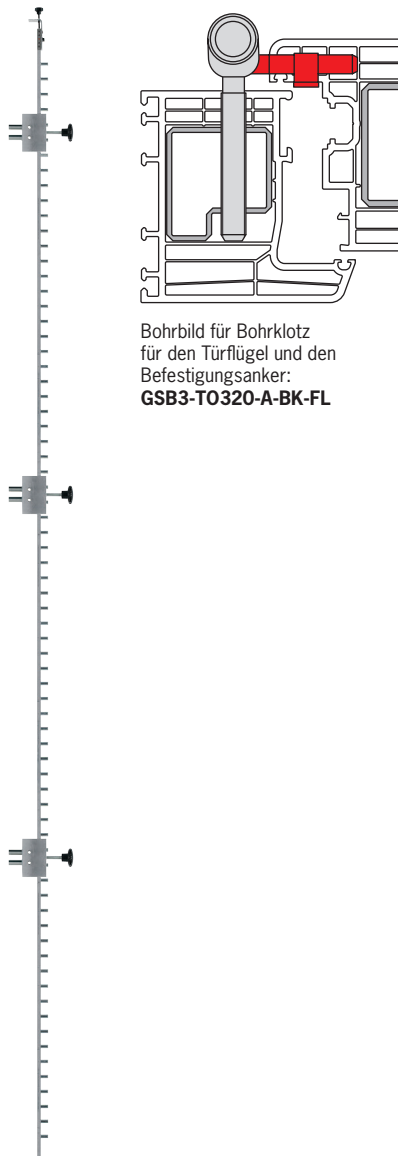
**Wichtiger Hinweis:** Geben Sie bei Ihrer Bestellung die Anzahl der gewünschten Bohrklötze bekannt. Sie benötigen im Normalfall 2 bis 4 Stück Bohrklötze für eine Trägerschiene.



Bohrbild für Bohrklötz für Direktmontage:  
**GSB3-TO320-A01-BK-RA**



Aluminium-Trägerschiene:  
**GSB3-TRA-RA**  
mit 3 Anschlagklötzen:  
**GSB3-AK-20-12**  
mit 3 Bohrklötzen:  
**GSB3-TO320-A01-BK-RA**



Bohrbild für Bohrklotz  
für den Türflügel und den  
Befestigungsanker:  
**GSB3-TO320-A-BK-FL**

Aluminium-Trägerschiene:  
**GSB3-TRA-FL**  
mit 3 Bohrklotzen:  
**GSB3-TO320-A-BK-FL**

## GSB-3000 - Aluminium-Trägerschiene für den Türflügel

Bestell-Nr.	Ausführung	Stück/		
		Krt.	Nettopreis/Stück	o.Mwst. m.Mwst.
<b>GSB3-TRA-FL</b>	Aluminiumschiene - 3,00 m lang	1	<b>319,04</b>	344,88

**Rasterung:** Die Trägerschiene **GSB3-TRA-FL** ist mit einer 4 cm Rasterung versehen. So kann die Position der Frässhablonen/Bohrklötze für unterschiedliche Türhöhen leicht und bequem eingerichtet werden.

## GSB-3000 - Top 320-A - Bohrklotz für den Türflügel und den Anker

Bestell-Nr.	Ausführung	Stück/		
		Krt.	Nettopreis/Stück	o.Mwst. m.Mwst.
<b>GSB3-TO320-A-BK-FL</b>	für den Türflügel und den Anker	1	<b>199,01</b>	215,13

**Einsatzbereich:** Zum Bohren der Löcher für die Türflügel-Gewindebolzen und den Befestigungsanker **ANKER-TO320-02-WV**. Die Bohrklotze sind aus Aluminium gefertigt, in welche gehärtete Bohrhülsen eingesetzt sind. Diese können auf die Aluminium-Trägerschiene **GSB3-TRA-FL** montiert werden. Die obere Anschlagluft kann stufenlos eingestellt werden.

**Zubehör:** Bohrer und weiteres Zubehör finden Sie auf den nachfolgenden Seiten.

**Wichtiger Hinweis:** Geben Sie bei Ihrer Bestellung die Anzahl der gewünschten Bohrklotze bekannt. Sie benötigen im Normalfall 2 bis 4 Stück Bohrklotze für eine Trägerschiene.

**Wichtig !!!:** Das Kunststoffprofil muss direkt oberhalb und unterhalb jedes Bandes mindestens 3-fach mit der Armierung verschraubt werden.

## Top 320-A01 - Werkzeugsatz komplett

Bestell-Nr.	Ausführung	Satz/		
		Krt.	o.Mwst.	m.Mwst.
WKZ-TO320-A01	Werkzeugsatz für TO320-A01 komplett	1	550,53	595,12

**Einsatzbereich:** Zum Bohren der Löcher für die Türrahmen-, Türflügel-Gewindebolzen und den Befestigungsanker. Für dreiteilige Bänder der Bandtype **TO320...A01** (für Direktmontage).

**Ausführung:** Die Bohrlehren sind aus Aluminiumklötzen hergestellt, in welche gehärtete Bohrhülsen eingesetzt sind.

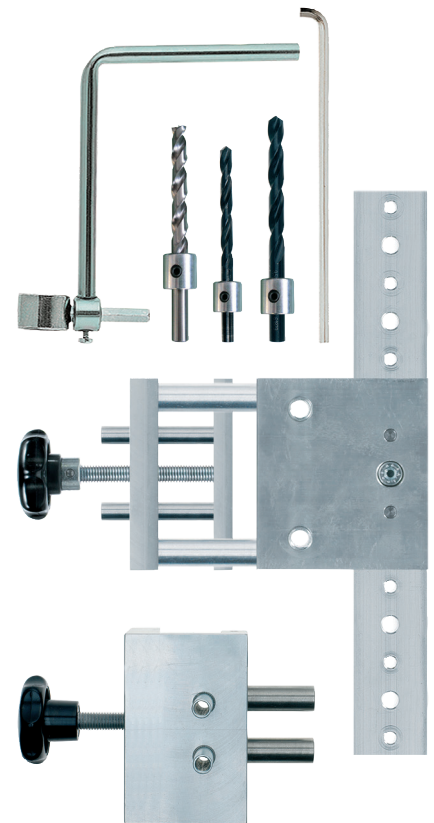
**Wichtiger Hinweis - Schutz der Oberfläche:** Für die Bänder in der Oberflächenausführung **EFP - edelstahlfinish pulverbeschichtet** und **WE - weiss - RAL9016** empfiehlt es sich, den mit einer Kunststoffeinlage ausgestatteten Kurbelkopf **KKO-20-KU** einzusetzen, damit die Oberfläche der Bandteile beim Eindrehen nicht beschädigt wird. Der Kurbelkopf **KKO-20-KU** muss gesondert bestellt werden.

**Wichtig !!!: Das Kunststoffprofil muss direkt oberhalb und unterhalb jedes Bandes mindestens 3-fach mit der Armierung verschraubt werden.**

### Einzelteile WKZ-TO320-A01 (Direktmontage):

Ein Werkzeugsatz **WKZ-TO320-A01** besteht aus folgenden Einzelteilen:

BOL-TO320-A01-RA	1 Bohrlehre für den Türrahmen
BOL-TO320-A-FL	1 Bohrlehre für den Türflügel
KUR-01	1 Eindrehkurbel
KKO-20	1 Kurbelkopf für Ø20 mm Bandrolle
BOH-069-ZYL	1 Bohrer Ø6,9 mm für die Flügelbolzen
SRI-072-L	1 Stellring für den Bohrer BOH-069-ZYL
BOH-089-ZYL	1 Bohrer Ø8,9 mm für die Rahmenbolzen
SRI-092-L	1 Stellring für den Bohrer BOH-089-ZYL
BOH-096-ZYL	1 Bohrer Ø9,6 mm für die Töpfe des Befestigungsankers
SRI-102-L	1 Stellring für den Bohrer BOH-096-ZYL
INN-5-LANG S1	2 Innensechskantschlüssel, Grösse 5, mit kurzem Ansatz



Werkzeugsatz **WKZ-TO320-A01**

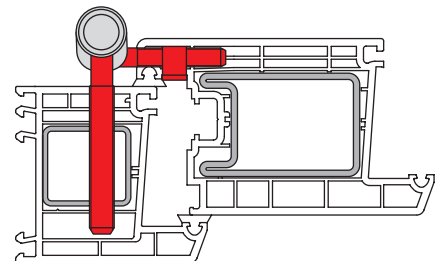
## Top 320-A01 - Werkzeugsatz Einzelteile

Bestell-Nr.	Ausführung	Stück/		
		Krt.	o.Mwst.	m.Mwst.
BOL-TO320-A01-RA	Bohrlehre für Rahmen, Direktmontage	1	209,82	226,82
BOL-TO320-A-FL	Bohrlehre für Flügel	1	224,05	242,20
KUR-01	Eindrehkurbel	1	9,44	10,20
KKO-20	Kurbelkopf f. Ø20 mm	1	12,24	13,23
KKO-20-KU	Kurbelkopf m. Ku-Einlage	1	16,53	17,87
BOH-069-ZYL	Bohrer Ø6,9 mm	1	13,16	14,23
SRI-072-L	Stellring f. Ø6,6-7,2 mm	1	10,12	10,94
BOH-089-ZYL	Bohrer Ø8,9 mm	1	38,42	41,53
SRI-092-L	Stellring f. Ø8,2-9,2 mm	1	10,12	10,94
BOH-096-ZYL	Bohrer Ø9,6 mm	1	18,00	19,46
SRI-102-L	Stellring f. Ø9,3-10,2 mm	1	10,12	10,94
INN-5-LANG S1	Innensechskantschlüssel, Grösse 5, kurz	1	7,73	8,36

## Innensechskantschlüssel, SW4, lang

Bestell-Nr.	Ausführung	Stück/		
		Krt.	o.Mwst.	m.Mwst.
INN-4-LANG	Innensechskantschlüssel 4 mm, lang	1	2,78	3,01

**Einsatzbereich:** Der Innensechskantschlüssel INN-4 lang ist mit einem langen Hals ausgestattet.

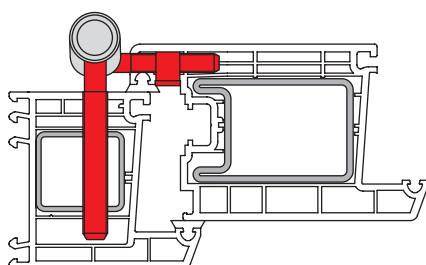


Bohrbild für Werkzeugsatz für Direktmontage: **WKZ-TO320-A01**





Werkzeugsatz WKZ-TO320-A02



Bohrbild für Werkzeugsatz für Direktmontage: WKZ-TO320-A02

## Top 320-A02 - Werkzeugsatz komplett

Bestell-Nr.	Ausführung	Satz/ Krt.	Nettopreis/ o.Mwst.	Satz/ m.Mwst.
WKZ-TO320-A02	Werkzeugsatz für TO320-A01 komplett	1	387,74	419,15

**Einsatzbereich:** Zum Bohren der Löcher für die Türrahmen-, Türflügel-Gewindebolzen und den Befestigungsanker. Für dreiteilige Bänder der Bandtype **TO320...A01** (für Direktmontage).

Nachdem die Löcher flügelseitig mit der Bohrlehre **BOL-TO320-A-FL** gebohrt und die Flügelteile montiert wurden, wird der Türflügel positionsgenau in den Türrahmen eingelegt. Darauf können die Bohrlöcher für den Türrahmen mit der Bohrlehre **BOL-TO320-A02-RA** gebohrt werden.

**Ausführung:** Die Bohrlehren sind aus Aluminiumklötzen (Türflügel) bzw. Bucheklötzen (Türrahmen) hergestellt, in welche gehärtete Bohrhülsen eingesetzt sind.

**Wichtiger Hinweis - Schutz der Oberfläche:** Für die Bänder in der Oberflächenausführung **EFP - edelstahlfinish pulverbeschichtet** und **WE - weiss - RAL9016** empfiehlt es sich, den mit einer Kunststoffeinlage ausgestatteten Kurbelkopf **KKO-20-KU** einzusetzen, damit die Oberfläche der Bandteile beim Eindrehen nicht beschädigt wird. Der Kurbelkopf **KKO-20-KU** muss gesondert bestellt werden.

**Wichtig !!!:** Das Kunststoffprofil muss direkt oberhalb und unterhalb jedes Bandes mindestens 3-fach mit der Armierung verschraubt werden.

### Einzelteile WKZ-TO320-A02 (Direktmontage):

Ein Werkzeugsatz **WKZ-TO320-A02** besteht aus folgenden Einzelteilen:

BOL-TO320-A02-RA	1 Bohrlehre für den Türrahmen
BOL-TO320-A-FL	1 Bohrlehre für den Türflügel
KUR-01	1 Eindrehkurbel
KKO-20	1 Kurbelkopf für Ø20 mm Bandrolle
BOH-069-ZYL	1 Bohrer Ø6,9 mm für die Flügelbolzen
SRI-072-L	1 Stellring für den Bohrer BOH-069-ZYL
BOH-089-ZYL	1 Bohrer Ø8,9 mm für die Rahmenbolzen
SRI-092-L	1 Stellring für den Bohrer BOH-089-ZYL
BOH-096-ZYL	1 Bohrer Ø9,6 mm für die Töpfe des Befestigungsankers
SRI-102-L	1 Stellring für den Bohrer BOH-096-ZYL
INN-5-LANG S1	2 Innensechskantschlüssel, Grösse 5, mit kurzem Ansatz

## Top 320-A02 - Werkzeugsatz Einzelteile

Bestell-Nr.	Ausführung	Stück/ Krt.	Nettopreis/ o.Mwst.	Stück/ m.Mwst.
BOL-TO320-A02-RA	Bohrlehre für Rahmen, Direktmontage	1	47,03	50,84
BOL-TO320-A-FL	Bohrlehre für Flügel	1	224,05	242,20
KUR-01	Eindrehkurbel	1	9,44	10,20
KKO-20	Kurbelkopf f. Ø20 mm	1	12,24	13,23
KKO-20-KU	Kurbelkopf m. Ku-Einlage	1	16,53	17,87
BOH-069-ZYL	Bohrer Ø6,9 mm	1	13,16	14,23
SRI-072-L	Stellring f. Ø6,6-7,2 mm	1	10,12	10,94
BOH-089-ZYL	Bohrer Ø8,9 mm	1	38,42	41,53
SRI-092-L	Stellring f. Ø8,2-9,2 mm	1	10,12	10,94
BOH-096-ZYL	Bohrer Ø9,6 mm	1	18,00	19,46
SRI-102-L	Stellring f. Ø9,3-10,2 mm	1	10,12	10,94
INN-5-LANG S1	Innensechskantschlüssel, Grösse 5, kurz	1	7,73	8,36

## Innensechskantschlüssel, SW4, lang

Bestell-Nr.	Ausführung	Stück/ Krt.	Nettopreis/ o.Mwst.	Stück/ m.Mwst.
INN-4-LANG	Innensechskantschlüssel 4 mm, lang	1	2,78	3,01

**Einsatzbereich:** Der Innensechskantschlüssel INN-4 lang ist mit einem langen Hals ausgestattet.



### GSB-3000 - Aluminium-Trägerschiene und Anschlagklötze für den Türrahmen

Bestell-Nr.	Ausführung	Stück/ Nettopreis/Stück		
		Krt.	o.Mwst.	m.Mwst.
Trägerschiene für den Türrahmen				
<b>GSB3-TRA-RA</b>	Aluminiumschiene - 3,00 m lang	1	<b>319,04</b>	344,88
Anschlagklötze für die Trägerschiene für den Türrahmen				
<b>GSB3-AK-20-12</b>	Überschlag 20 mm, Falzluft 12 mm	1	<b>42,09</b>	45,50

**Rasterung:** Die Trägerschiene **GSB3-TRA-RA** ist mit einer 4 cm Rasterung versehen. So kann die Position der Frässchablonen/Bohrklötze für unterschiedliche Türhöhen leicht und bequem eingerichtet werden.

**Wichtiger Hinweis:** Zur Aluminium-Trägerschiene **GSB3-TRA-RA** gehört der Anschlagklotz **GSB3-AK-20-12**.

Für die erstmalige Bestellung einer Grossserienbohrlehre **GSB-3000** wenden Sie sich am besten an unser Verkaufsteam, das Sie gerne bei der korrekten Auswahl der Komponenten unterstützt.

### GSB-3000 - Top 316-A - Bohrklotz für den Türrahmen

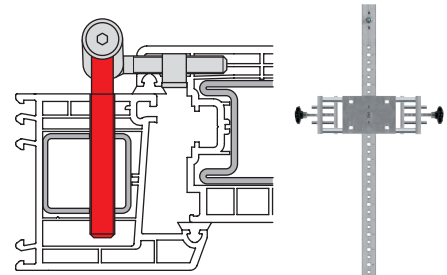
Bestell-Nr.	Ausführung	Stück/ Nettopreis/Stück		
		Krt.	o.Mwst.	m.Mwst.
<b>GSB3-TO316-A01-BK-RA</b>	für den Türrahmen, Direktmontage	1	<b>166,07</b>	179,52

**Einsatzbereich:** Zum Bohren der Löcher für die Türrahmen-Gewindebolzen. Die Bohrklötze sind aus Aluminium gefertigt, in welche gehärtete Bohrhülsen eingesetzt sind. Diese können auf die Alu-Trägerschiene **GSB3-TRA-RA** montiert werden.

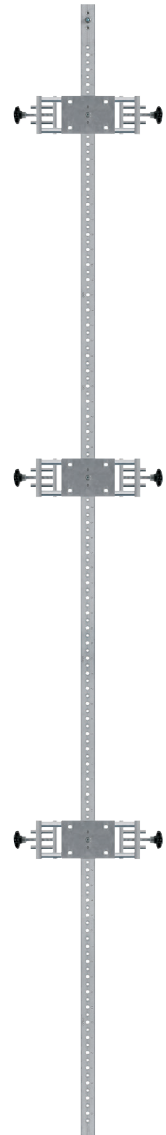
**Montage der Rahmenbolzen:** Verwenden Sie die Bohrklötze **GSB3-TO316-A01-BK-RA** für die direkte Montage der Rahmenbolzen.

**Zubehör:** Bohrer und weiteres Zubehör finden Sie auf den nachfolgenden Seiten.

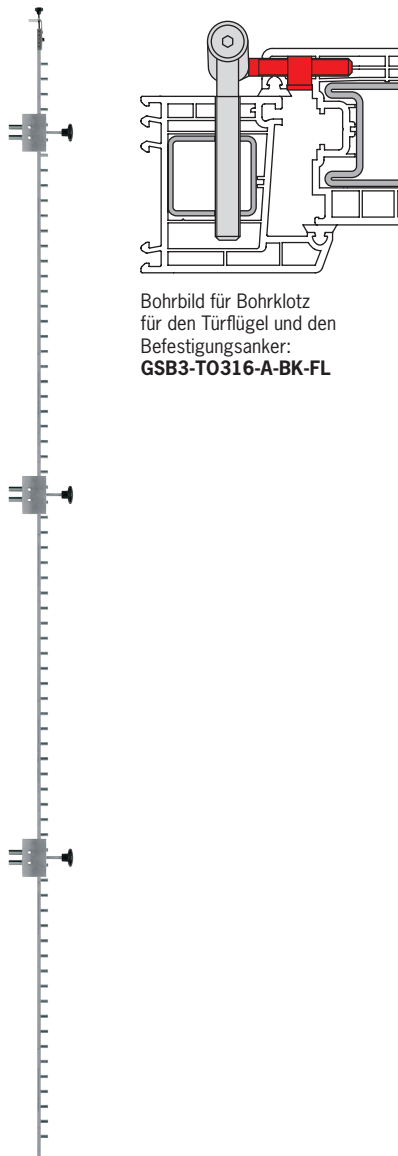
**Wichtiger Hinweis:** Geben Sie bei Ihrer Bestellung die Anzahl der gewünschten Bohrklötze bekannt. Sie benötigen im Normalfall 2 bis 4 Stück Bohrklötze für eine Trägerschiene.



Bohrbild für Bohrklotz für Direktmontage:  
**GSB3-TO316-A01-BK-RA**



Aluminium-Trägerschiene:  
**GSB3-TRA-RA**  
mit 3 Anschlagklötzen:  
**GSB3-AK-20-12**  
mit 3 Bohrklötzen:  
**GSB3-TO316-A01-BK-RA**



Bohrbild für Bohrklotz  
für den Türflügel und den  
Befestigungsanker:  
**GSB3-TO316-A-BK-FL**

Aluminium-Trägerschiene:  
**GSB3-TRA-FL**  
mit 3 Bohrklotzen:  
**GSB3-TO316-A-BK-FL**

## GSB-3000 - Aluminium-Trägerschiene für den Türflügel

Bestell-Nr.	Ausführung	Stück/ Nettopreis/Stück		
		Krt.	o.Mwst.	m.Mwst.
<b>GSB3-TRA-FL</b>	Aluminiumschiene - 3,00 m lang	1	<b>319,04</b>	344,88

**Rasterung:** Die Trägerschiene **GSB3-TRA-FL** ist mit einer 4 cm Rasterung versehen. So kann die Position der Frässhablonen/Bohrklötze für unterschiedliche Türhöhen leicht und bequem eingerichtet werden.

## GSB-3000 - Top 316-A - Bohrklotz für den Türflügel und den Anker

Bestell-Nr.	Ausführung	Stück/ Nettopreis/Stück		
		Krt.	o.Mwst.	m.Mwst.
<b>GSB3-TO316-A-BK-FL</b>	für den Türflügel und den Anker	1	<b>199,01</b>	215,13

**Einsatzbereich:** Zum Bohren der Löcher für die Türflügel-Gewindebolzen und den Befestigungsanker **ANKER-TO320-02-WV**. Die Bohrklotze sind aus Aluminium gefertigt, in welche gehärtete Bohrhülsen eingesetzt sind. Diese können auf die Aluminium-Trägerschiene **GSB3-TRA-FL** montiert werden. Die obere Anschlagluft kann stufenlos eingestellt werden.

**Zubehör:** Bohrer und weiteres Zubehör finden Sie auf den nachfolgenden Seiten.

**Wichtiger Hinweis:** Geben Sie bei Ihrer Bestellung die Anzahl der gewünschten Bohrklotze bekannt. Sie benötigen im Normalfall 2 bis 4 Stück Bohrklotze für eine Trägerschiene.

**Wichtig !!!:** Das Kunststoffprofil muss direkt oberhalb und unterhalb jedes Bandes mindestens 3-fach mit der Armierung verschraubt werden.



## Top 316-A01 - Werkzeugsatz komplett

Bestell-Nr.	Ausführung	Satz/ Krt.	Nettopreis/Satz	
			o.Mwst.	m.Mwst.
WKZ-TO316-A01	Werkzeugsatz für TO316-A01 komplett	1	550,53	595,12

**Einsatzbereich:** Zum Bohren der Löcher für die Türrahmen-, Türflügel-Gewindebolzen und den Befestigungsanker. Für dreiteilige Bänder der Bandtype **TO316...A01** (für Direktmontage).

**Ausführung:** Die Bohrlehren sind aus Aluminiumklötzen hergestellt, in welche gehärtete Bohrhülsen eingesetzt sind.

**Wichtig !!!:** Das Kunststoffprofil muss direkt oberhalb und unterhalb jedes Bandes mindestens 3-fach mit der Armierung verschraubt werden.

### Einzelteile WKZ-TO316-A01 (Direktmontage):

Ein Werkzeugsatz **WKZ-TO316-A01** besteht aus folgenden Einzelteilen:

BOL-TO316-A01-RA	1 Bohrlehre für den Türrahmen
BOL-TO316-A-FL	1 Bohrlehre für den Türflügel
KUR-01	1 Eindrehkurbel
KKO-16	1 Kurbelkopf für Ø16 mm Bandrolle
BOH-069-ZYL	1 Bohrer Ø6,9 mm für die Flügelbolzen
SRI-072-L	1 Stellring für den Bohrer BOH-069-ZYL
BOH-089-ZYL	1 Bohrer Ø8,9 mm für die Rahmenbolzen
SRI-092-L	1 Stellring für den Bohrer BOH-089-ZYL
BOH-096-ZYL	1 Bohrer Ø9,6 mm für die Töpfe des Befestigungsankers
SRI-102-L	1 Stellring für den Bohrer BOH-096-ZYL
INN-5-LANG S1	2 Innensechskantschlüssel, Grösse 5, mit kurzem Ansatz

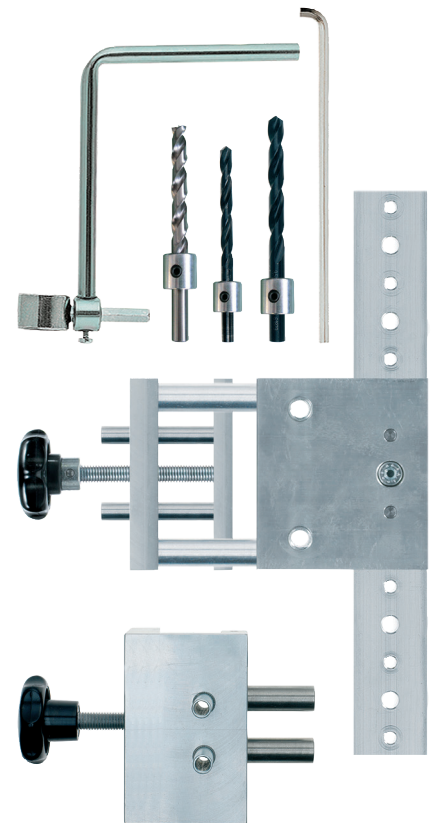
## Top 316-A01 - Werkzeugsatz Einzelteile

Bestell-Nr.	Ausführung	Stück/ Krt.	Nettopreis/Stück	
			o.Mwst.	m.Mwst.
BOL-TO316-A01-RA	Bohrlehre für Rahmen, Direktmontage	1	209,82	226,82
BOL-TO316-A-FL	Bohrlehre für Flügel	1	224,05	242,20
KUR-01	Eindrehkurbel	1	9,44	10,20
KKO-16	Kurbelkopf f. Ø16 mm	1	12,24	13,23
BOH-069-ZYL	Bohrer Ø6,9 mm	1	13,16	14,23
SRI-072-L	Stellring f. Ø6,6-7,2 mm	1	10,12	10,94
BOH-089-ZYL	Bohrer Ø8,9 mm	1	38,42	41,53
SRI-092-L	Stellring f. Ø8,2-9,2 mm	1	10,12	10,94
BOH-096-ZYL	Bohrer Ø9,6 mm	1	18,00	19,46
SRI-102-L	Stellring f. Ø9,3-10,2 mm	1	10,12	10,94
INN-5-LANG S1	Innensechskantschlüssel, Grösse 5, kurz	1	7,73	8,36

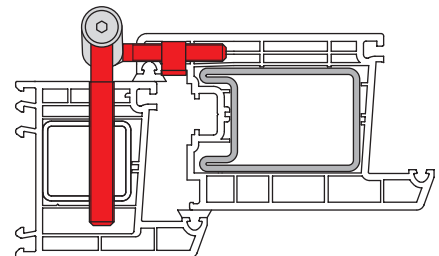
## Innensechskantschlüssel, SW4, lang

Bestell-Nr.	Ausführung	Stück/ Krt.	Nettopreis/Stück	
			o.Mwst.	m.Mwst.
INN-4-LANG	Innensechskantschlüssel 4 mm, lang	1	2,78	3,01

**Einsatzbereich:** Der Innensechskantschlüssel INN-4 lang ist mit einem langen Hals ausgestattet.



Werkzeugsatz WKZ-TO316-A01

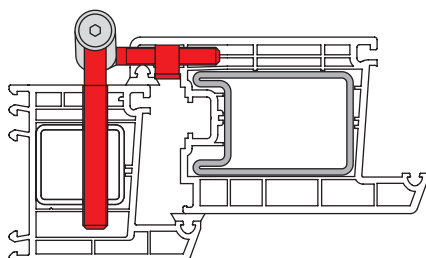


Bohrbild für Werkzeugsatz für Direktmontage: WKZ-TO316-A01





Werkzeugsatz **WKZ-TO316-A02**



Bohrbild für Werkzeugsatz für Direktmontage: **WKZ-TO316-A02**



## Top 316-A02 - Werkzeugsatz komplett

Bestell-Nr.	Ausführung	Satz/	Nettopreis/Satz	
		Krt.	o.Mwst.	m.Mwst.
<b>WKZ-TO316-A02</b>	Werkzeugsatz für TO316-A01 komplett	1	<b>387,74</b>	419,15

**Einsatzbereich:** Zum Bohren der Löcher für die Türrahmen-, Türflügel-Gewindebolzen und den Befestigungsanker. Für dreiteilige Bänder der Bandtype **TO316...A01** (für Direktmontage).

Nachdem die Löcher flügelseitig mit der Bohrlehre **BOL-TO316-A-FL** gebohrt und die Flügelteile montiert wurden, wird der Türflügel positionsgenau in den Türrahmen eingelegt. Darauf können die Bohrlöcher für den Türrahmen mit der Bohrlehre **BOL-TO316-A02-RA** gebohrt werden.

**Ausführung:** Die Bohrlehren sind aus Aluminiumklötzen (Türflügel) bzw. Bucheklötzen (Türrahmen) hergestellt, in welche gehärtete Bohrhülsen eingesetzt sind.

**Wichtig !!!: Das Kunststoffprofil muss direkt oberhalb und unterhalb jedes Bandes mindestens 3-fach mit der Armierung verschraubt werden.**

### Einzelteile **WKZ-TO316-A02** (Direktmontage):

Ein Werkzeugsatz **WKZ-TO316-A02** besteht aus folgenden Einzelteilen:

<b>BOL-TO316-A02-RA</b>	1 Bohrlehre für den Türrahmen
<b>BOL-TO316-A-FL</b>	1 Bohrlehre für den Türflügel
<b>KUR-01</b>	1 Eindrehkurbel
<b>KKO-16</b>	1 Kurbelkopf für Ø16 mm Bandrolle
<b>BOH-069-ZYL</b>	1 Bohrer Ø6,9 mm für die Flügelbolzen
<b>SRI-072-L</b>	1 Stellring für den Bohrer BOH-069-ZYL
<b>BOH-089-ZYL</b>	1 Bohrer Ø8,9 mm für die Rahmenbolzen
<b>SRI-092-L</b>	1 Stellring für den Bohrer BOH-089-ZYL
<b>BOH-096-ZYL</b>	1 Bohrer Ø9,6 mm für die Töpfe des Befestigungsankers
<b>SRI-102-L</b>	1 Stellring für den Bohrer BOH-096-ZYL
<b>INN-5-LANG S1</b>	2 Innensechskantschlüssel, Grösse 5, mit kurzem Ansatz

## Top 316-A02 - Werkzeugsatz Einzelteile

Bestell-Nr.	Ausführung	Stück/	Nettopreis/Stück	
		Krt.	o.Mwst.	m.Mwst.
<b>BOL-TO316-A02-RA</b>	Bohrlehre für Rahmen, Direktmontage	1	<b>47,03</b>	50,84
<b>BOL-TO316-A-FL</b>	Bohrlehre für Flügel	1	<b>224,05</b>	242,20
<b>KUR-01</b>	Eindrehkurbel	1	<b>9,44</b>	10,20
<b>KKO-16</b>	Kurbelkopf f. Ø16 mm	1	<b>12,24</b>	13,23
<b>BOH-069-ZYL</b>	Bohrer Ø6,9 mm	1	<b>13,16</b>	14,23
<b>SRI-072-L</b>	Stellring f. Ø6,6-7,2 mm	1	<b>10,12</b>	10,94
<b>BOH-089-ZYL</b>	Bohrer Ø8,9 mm	1	<b>38,42</b>	41,53
<b>SRI-092-L</b>	Stellring f. Ø8,2-9,2 mm	1	<b>10,12</b>	10,94
<b>BOH-096-ZYL</b>	Bohrer Ø9,6 mm	1	<b>18,00</b>	19,46
<b>SRI-102-L</b>	Stellring f. Ø9,3-10,2 mm	1	<b>10,12</b>	10,94
<b>INN-5-LANG S1</b>	Innensechskantschlüssel, Grösse 5, kurz	1	<b>7,73</b>	8,36

## Innensechskantschlüssel, SW4, lang

Bestell-Nr.	Ausführung	Stück/	Nettopreis/Stück	
		Krt.	o.Mwst.	m.Mwst.
<b>INN-4-LANG</b>	Innensechskantschlüssel 4 mm, lang	1	<b>2,78</b>	3,01

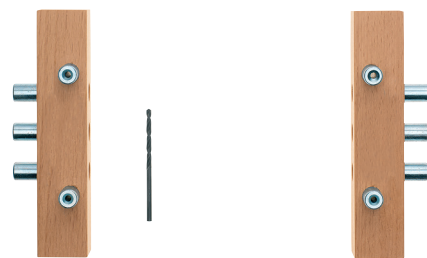
**Einsatzbereich:** Der Innensechskantschlüssel **INN-4** lang ist mit einem langen Hals ausgestattet.

### KU075, KU080 - Werkzeugsatz komplett

Bestell-Nr.	Ausführung	Satz/ Krt.	Nettopreis/Satz	
			o.Mwst.	m.Mwst.
WKZ-KU075	Werkzeugsatz komplett	1	105,46	114,00
WKZ-KU080	Werkzeugsatz komplett	1	105,46	114,00

### KU075, KU080 - Werkzeugsatz Einzelteile

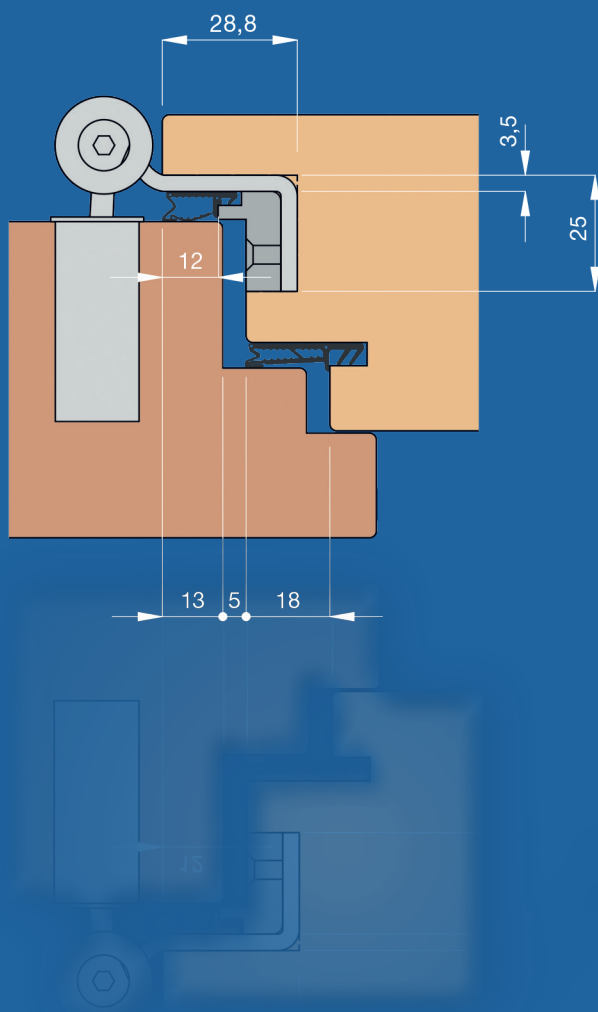
Bestell-Nr.	Ausführung	für Band- type	Stück/ Krt.	Nettopreis/Stück	
				o.Mwst.	m.Mwst.
BOL-KU075	Bohrlehre	KU075	1	47,03	50,84
BOL-KU080	Bohrlehre	KU080	1	47,03	50,84
BOH-030-ZYL	Bohrer Ø3,0 mm	KU075/KU080	1	11,40	12,32



Symbolbild  
Werkzeugsatz WKZ-KU...



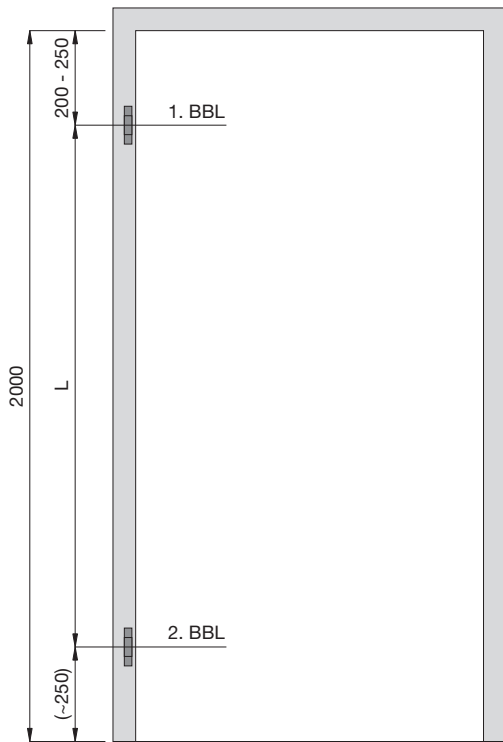
# Montage- und Einbauanleitungen



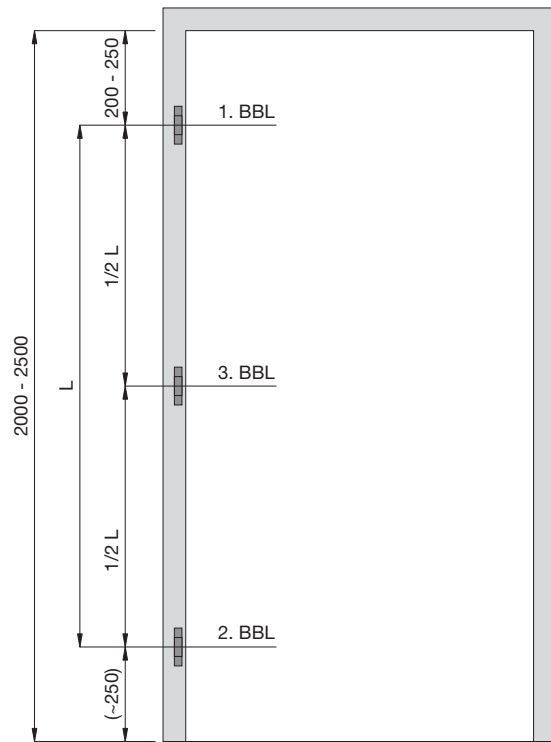
# Massaufteilung

Anschlagbeispiele für Haustürbänder

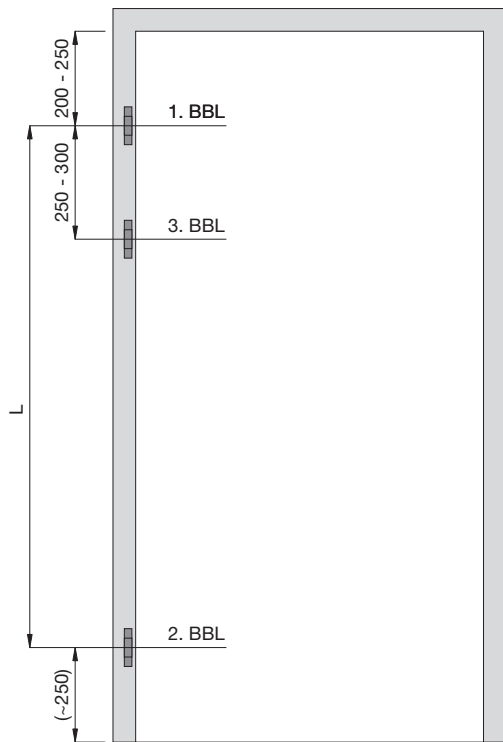
Standard-Massaufteilung ≤1000 x 2000 mm, 2 Bänder



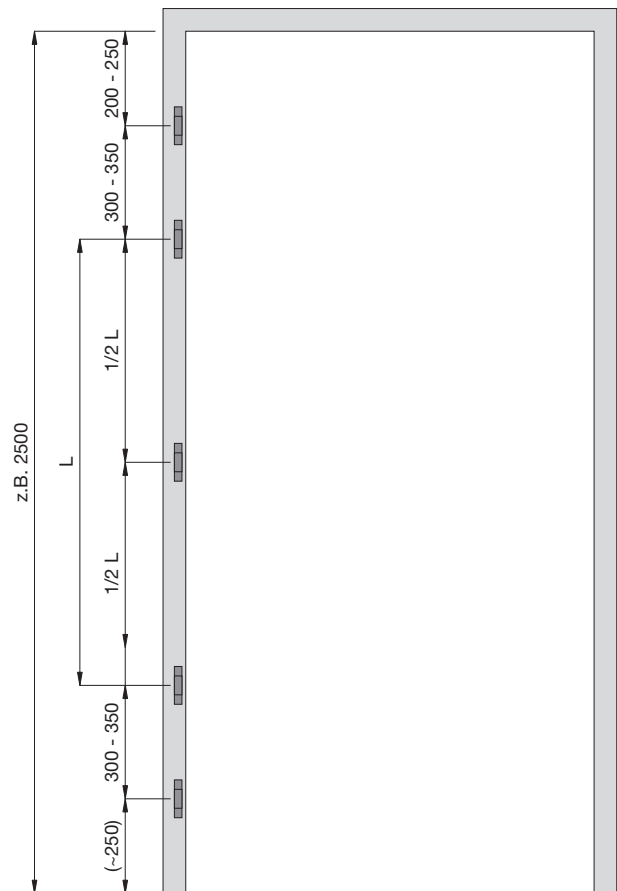
Standard-Massaufteilung ≤1000 x 2500 mm, 3 Bänder



Standard-Massaufteilung >1000 x 2000 mm, 3 Bänder



\*Sonder-Massaufteilung z.B. 1200 x 2500 mm, 4 - 5 Bänder



## Bezugsmasse

Türblatthöhe: Abstand (L) zwischen 1. und 2. BBL

von 1860 bis 2110 mm 1435 mm

von 2111 bis 2235 mm 1560 mm

von 2236 bis 2360 mm 1685 mm

Gewicht und Elementangaben beruhen auf optimalem Profilquerschnitt und Holzqualität. Die max. Tragkraft entnehmen Sie den entsprechenden Bandtypen. Bei minderwertiger Holzqualität müssen bezüglich des Flügengewichts Abstriche gemacht werden. Für überbreite und schwere Türen können auch 5-teilige Bänder eingesetzt werden. \* Bei Sondermassen ersuchen wir Sie um Ihre Anfrage in unserem Werk.



### Wichtiger Montage- bzw. Demontagehinweis

Nach dem Einbau des Bandes können die Einstellungen wie unten beschrieben ausgeführt werden. Zuletzt wird die Edelstahl-Mittelhülse auf die Rolle des Flügellappens aufgeklopft.

Sollte eine Demontage des Bandes notwendig sein, weil das Türblatt nochmals ausgehängt werden soll, muss die Edelstahl-Mittelhülse entfernt werden, damit sie nicht beschädigt wird. Dies passiert am besten mit einem schmalen Schraubendreher. Die Türe wird dabei geöffnet. Dann kann man von der bandgegenüberliegenden Seite aus zwischen dem Bandmittelteil und dem Bandober- oder Bandunterterteil die Mittelhülse mit dem Schraubendreher von der Bandrolle drücken.

### Seiteneinstellung (stufenlos von -3 mm bis +3 mm)

Beide Feststellschrauben (F) mit einem Inbusschlüssel SW4 lösen. Durch Drehen der Seiteneinstellschraube (S) mit einem Inbusschlüssel SW4 das Band in die gewünschte Seitenposition bringen. Beide Feststellschrauben (F) wieder mit max. 6 Nm festziehen.

### Höheneinstellung (stufenlos von -2,0 mm bis +4,0 mm)

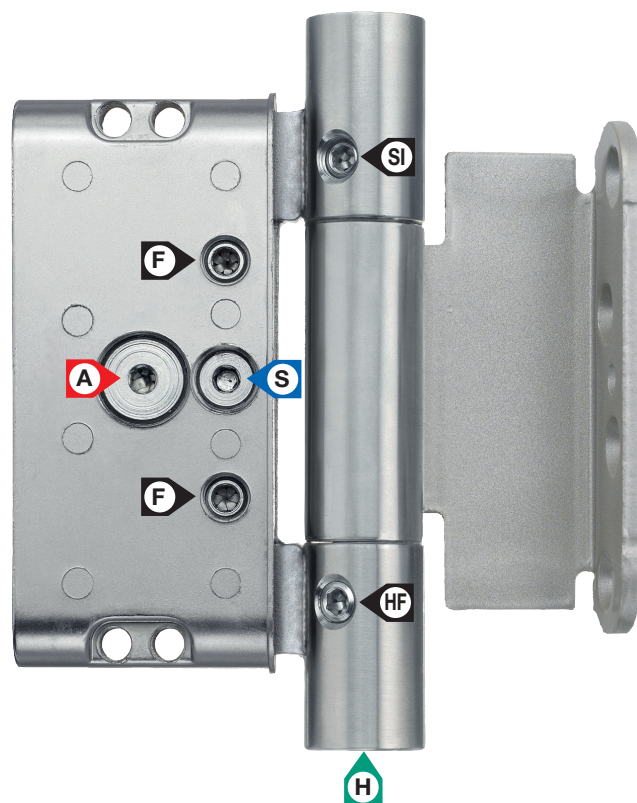
Die Höhen-Feststellschraube (HF) am Bandunterteil mit einem Inbusschlüssel SW4 lösen (bzw. SW3 für die TSL-Ausführung). Durch Drehen der Höheneinstellschraube (H) kann das Band in die gewünschte Höhenposition gebracht werden. Die Höheneinstellschraube (H) muss dabei immer soweit gedreht werden, dass die Höhen-Feststellschraube (HF) auf die flachen Stellen der Höheneinstellschraube (H) trifft. Die Höhen-Feststellschraube (HF) wieder festziehen.

### Andruckeinstellung (stufenlos von -1,0 mm bis +3,0 mm)

Beide Feststellschrauben (F) mit einem Inbusschlüssel SW4 lösen. Durch Drehen des Exzenters für die Andruckeinstellung (A) mit einem Inbusschlüssel SW4 das Band in die gewünschte Andruckposition bringen. Beide Feststellschrauben (F) wieder mit max. 6 Nm festziehen.

### Reinigung und Pflege der Bänder

Die Reinigung der Bänder darf nur mit einem trockenen oder feuchten Tuch erfolgen. Säurehaltige Reinigungsmittel dürfen nicht verwendet werden.

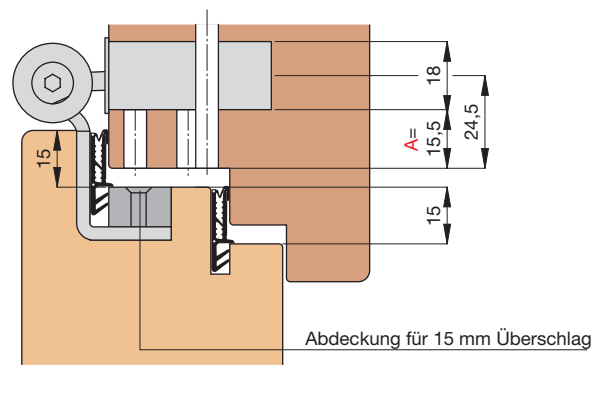
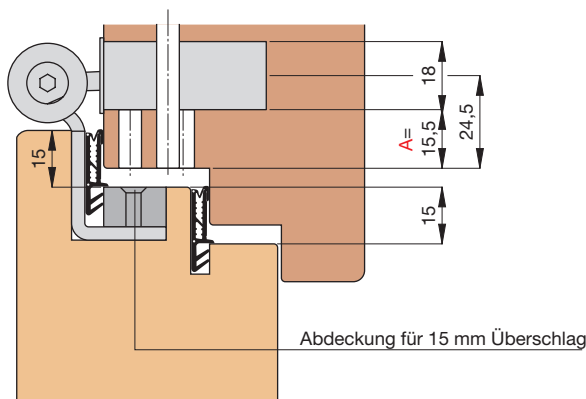
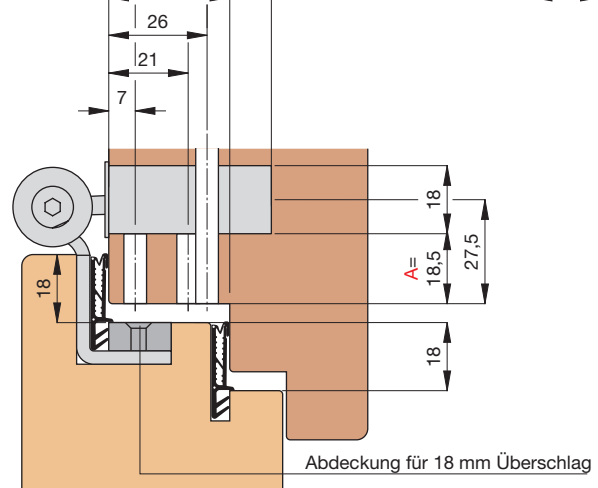
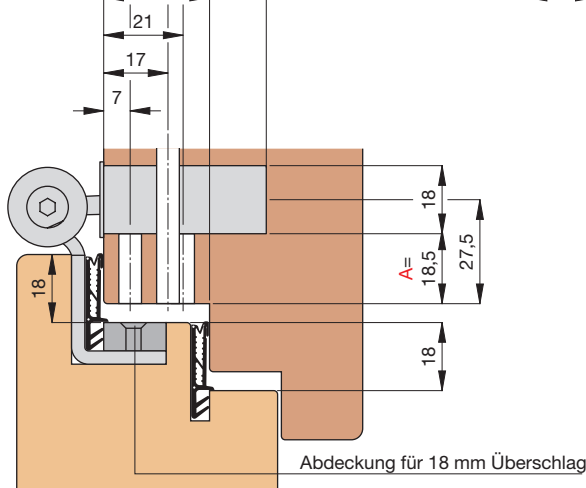
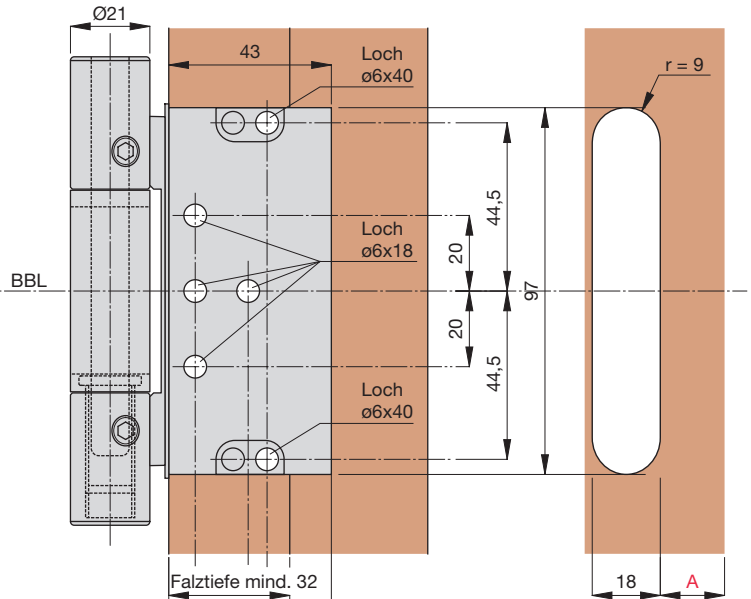
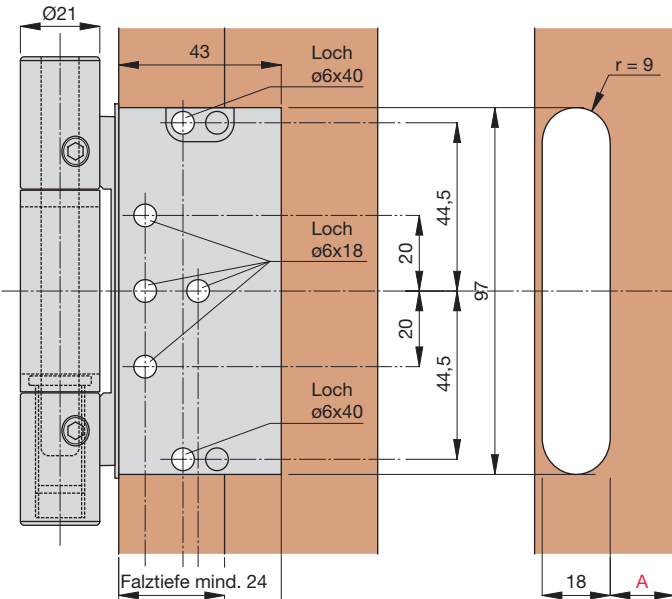


- F Feststellschrauben
- HF Höhen-Feststellschraube
- SI Sicherungsschraube
- A Andruckeinstellung
- H Höheneinstellung
- S Seiteneinstellung



Für 15/18/20 mm Überschlag und mind. 24 mm Falztiefe

Für 15/18/20 mm Überschlag und mind. 32 mm Falztiefe



BBL = Bandbezugslinie  
Einbaumasse sind profilabhängig!

**Die Befestigung der Bandtasche erfolgt mit den im Lieferumfang enthaltenen Halteschrauben.**

Der Abstand A der Bandtasche von der Falzvorderkante richtet sich nach der gewünschten Falzlufte.

In unseren Beispielen haben wir folgende Werte ermittelt:

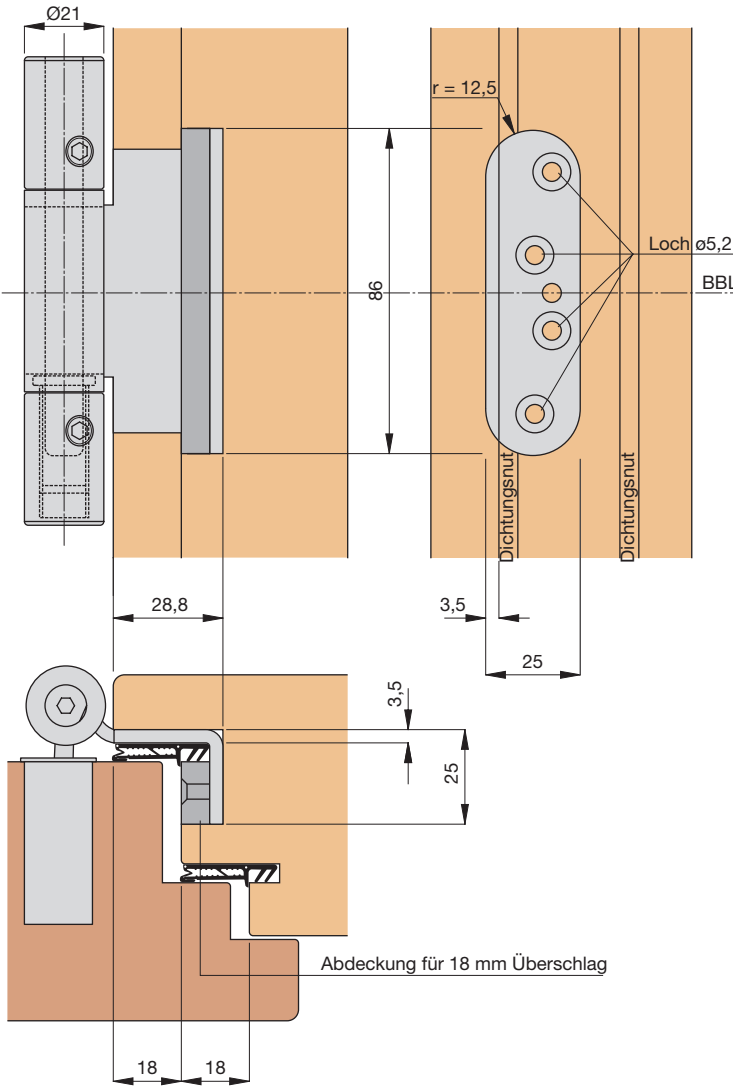
Bei Grundeinstellung des Bandes, einer Falzbreite von 15 mm sowie einer Falzlufte von 5 mm ermittelt sich dieser als 15,5 mm.

Bei Grundeinstellung des Bandes, einer Falzbreite von 18 mm sowie einer Falzlufte von 5 mm ermittelt sich dieser als 18,5 mm.

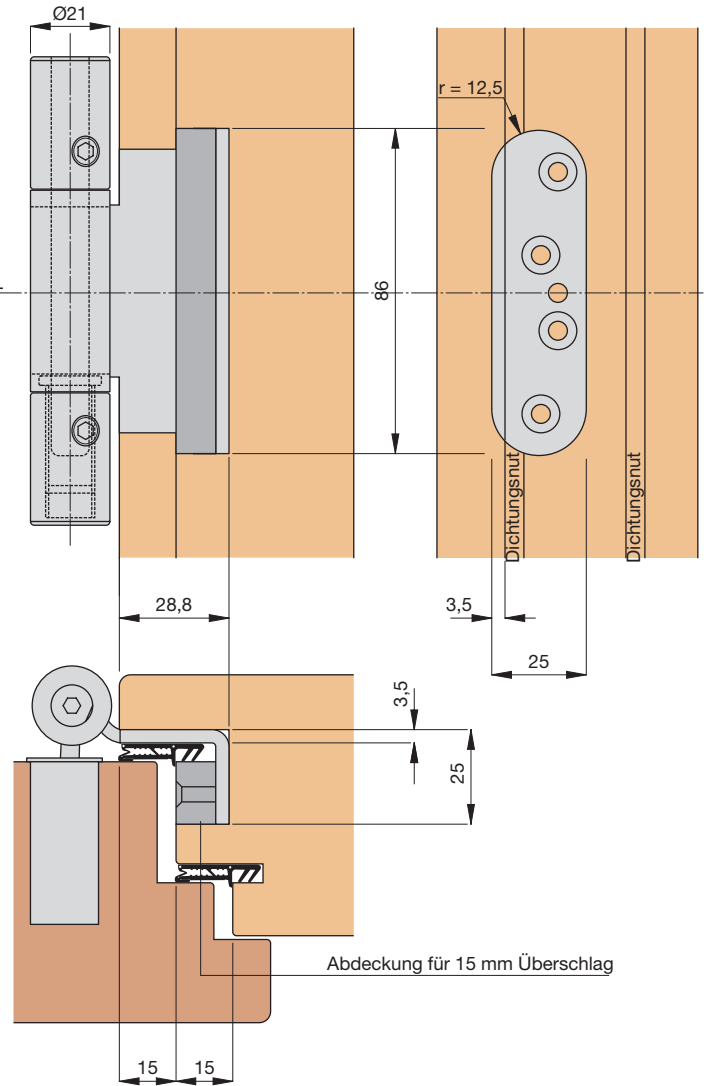
Will man die Falzlufte vergrößern oder verkleinern, muss der Abstand A entsprechend verändert werden.

Die Einbaumasse für die verschiedenen Varianten des Bandlappens sind auf den folgenden Seiten dargestellt.

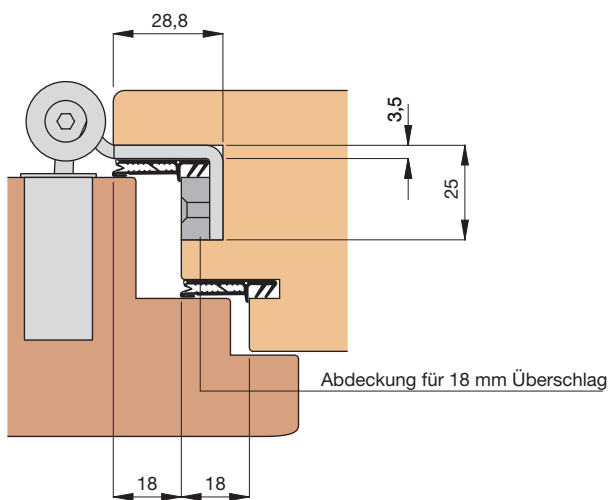
## Überschlag 18 mm - mit Dichtung im Überschlag



## Überschlag 15 mm - mit Dichtung im Überschlag



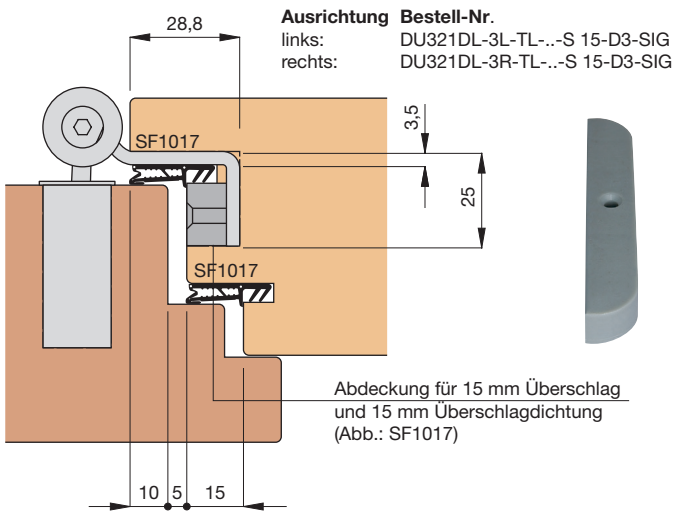
## Überschlag 18 mm - mit Dichtung im Überschlag - Eurofalz



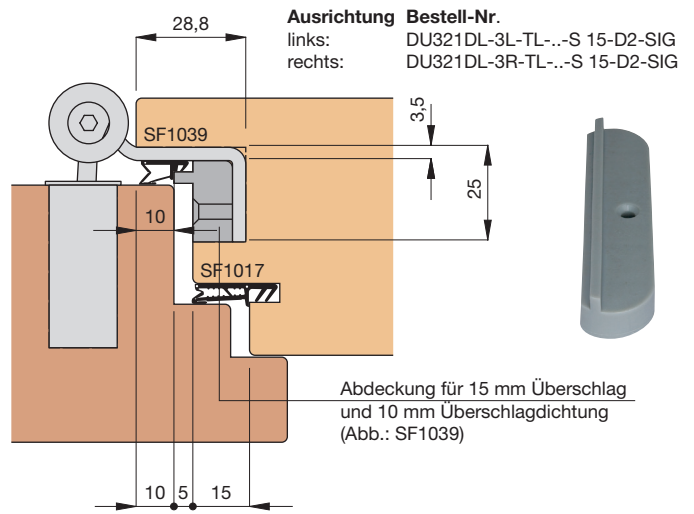
BBL = Bandbezugslinie  
Einbaumasse sind profilabhängig!

Für die Befestigung des Bandlappens empfehlen wir die Verwendung von Schrauben mit mind. Ø4,5x35 mm.

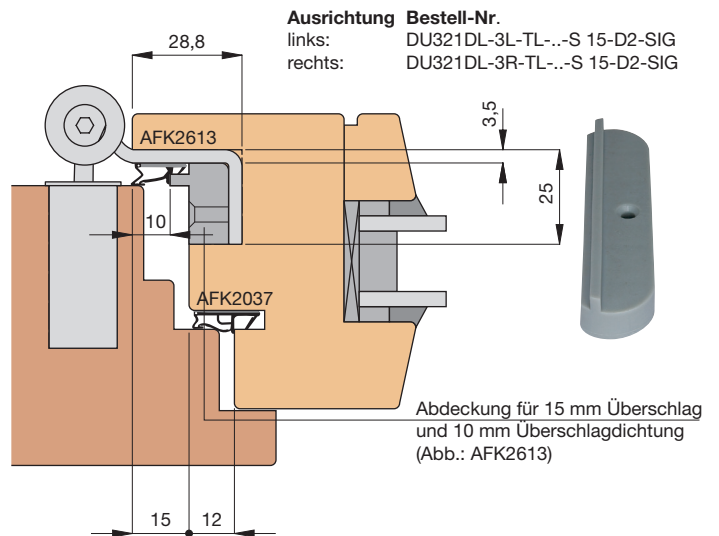
## 15 mm Überschlag - Überschlagdichtung 15 mm - 15-D3



## 15 mm Überschlag - Überschlagdichtung 10 mm - 15-D2



## 15 mm Überschlag - Überschlagdichtung 10 mm - 15-D2

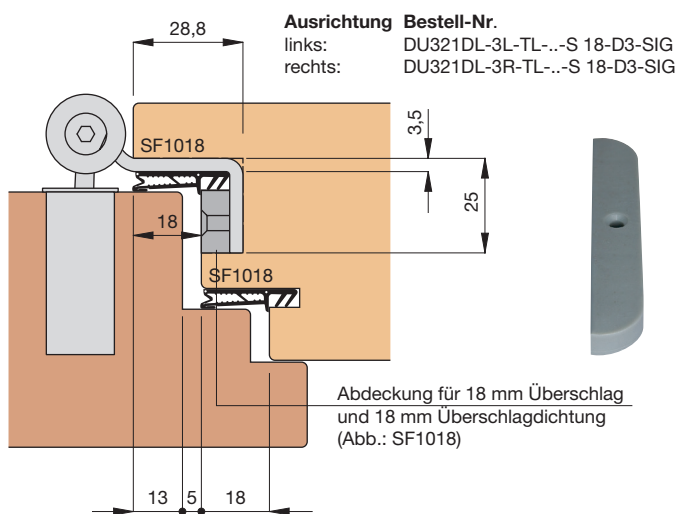


Einbaumasse sind profilabhängig!

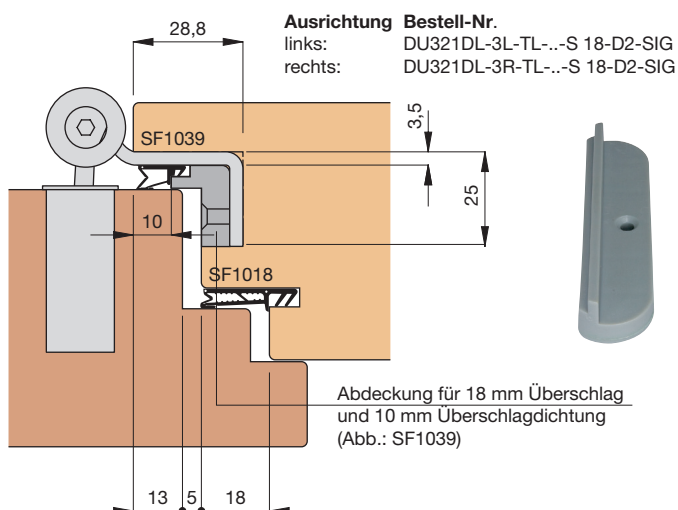
# Duplex 321

mit Kunststoff-Abdeckungen für 18 mm Überschlag

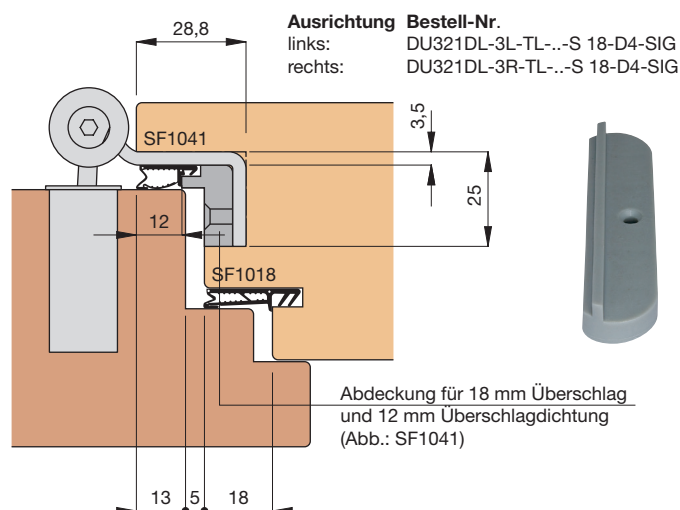
## 18 mm Überschlag - Überschlagdichtung 18 mm - 18-D3



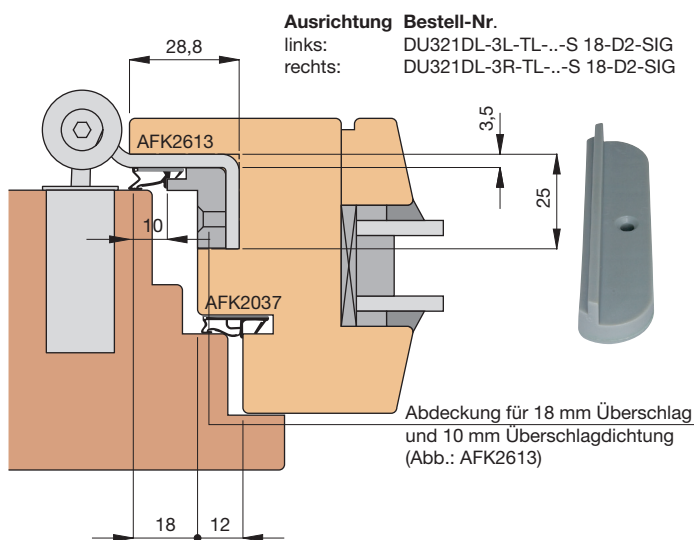
## 18 mm Überschlag - Überschlagdichtung 10 mm - 18-D2



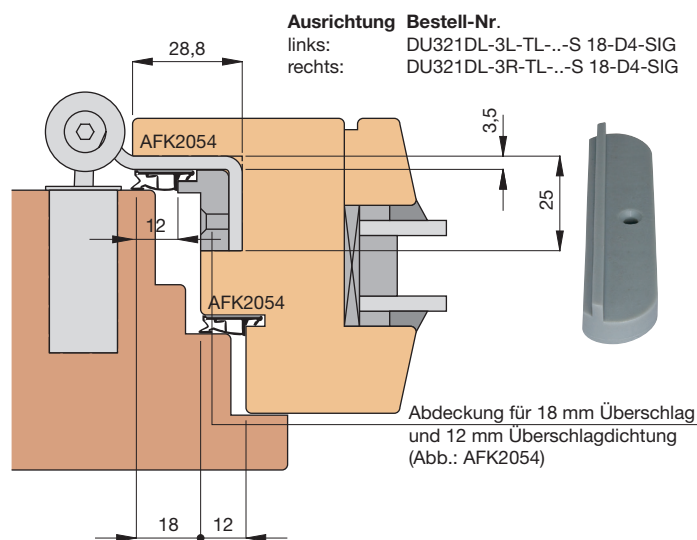
## 18 mm Überschlag - Überschlagdichtung 12 mm - 18-D4



## 18 mm Überschlag - Überschlagdichtung 10 mm - 18-D2

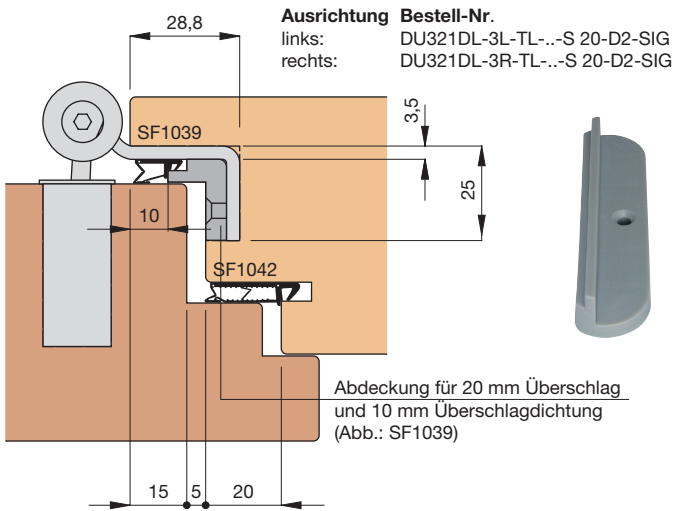


## 18 mm Überschlag - Überschlagdichtung 12 mm - 18-D4

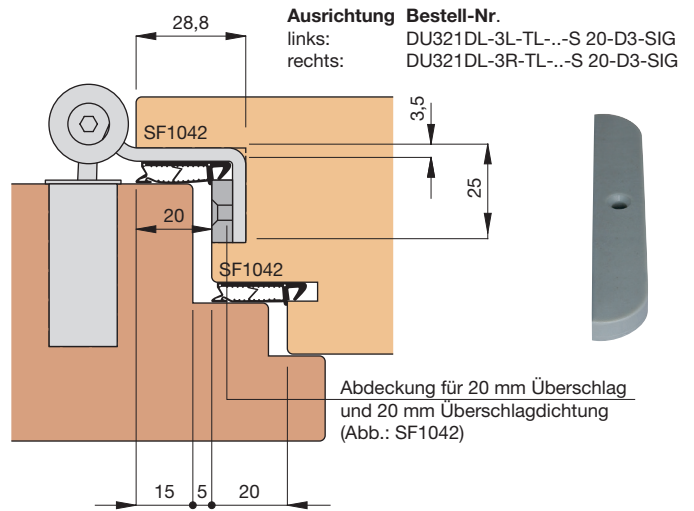


Einbaumasse sind profilabhängig!

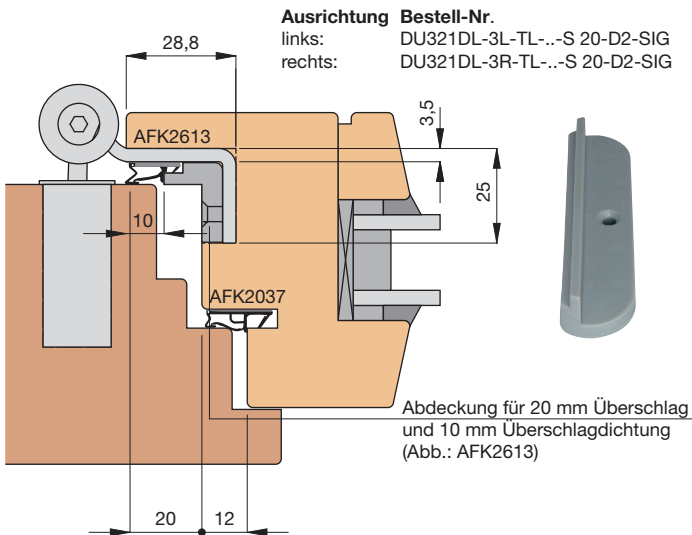
## 20 mm Überschlag - Überschlagdichtung 10 mm - 20-D2



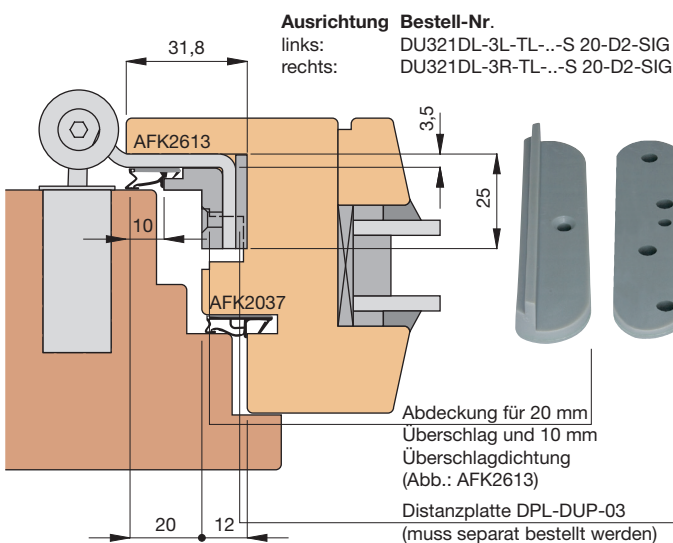
## 20 mm Überschlag - Überschlagdichtung 20 mm - 20-D3



## 20 mm Überschlag - Überschlagdichtung 10 mm - 20-D2



## 20 mm Überschlag - Überschlagdichtung 10 mm - 20-D2 - kombiniert mit Distanzplatte DPL-DUP-03

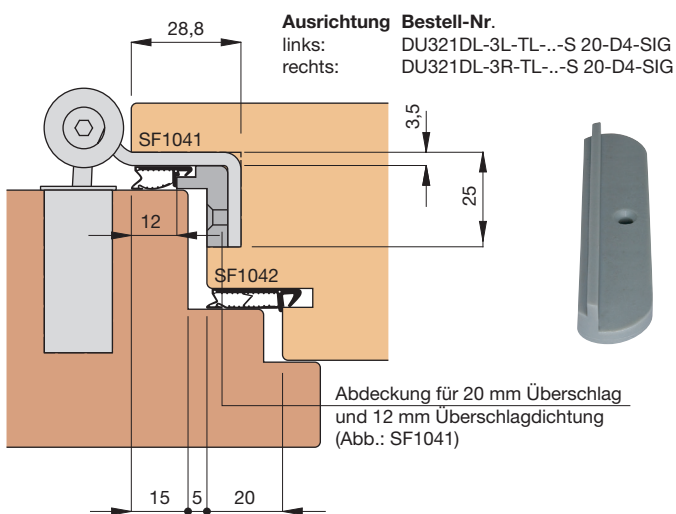


Einbaumasse sind profilabhängig!

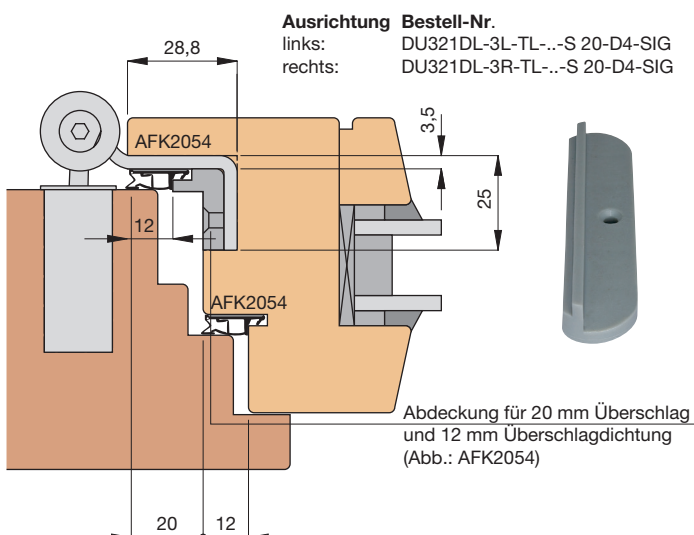
# Duplex 321

mit Kunststoff-Abdeckungen für 20 mm Überschlag

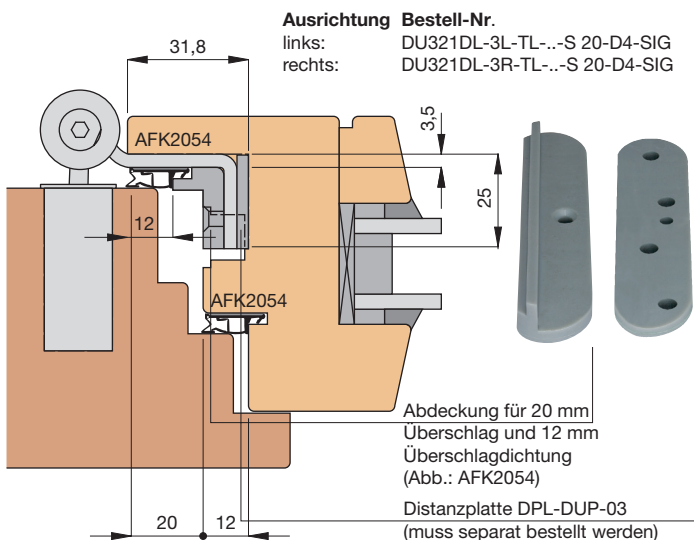
## 20 mm Überschlag - Überschlagdichtung 12 mm - 20-D4



## 20 mm Überschlag - Überschlagdichtung 12 mm - 20-D4

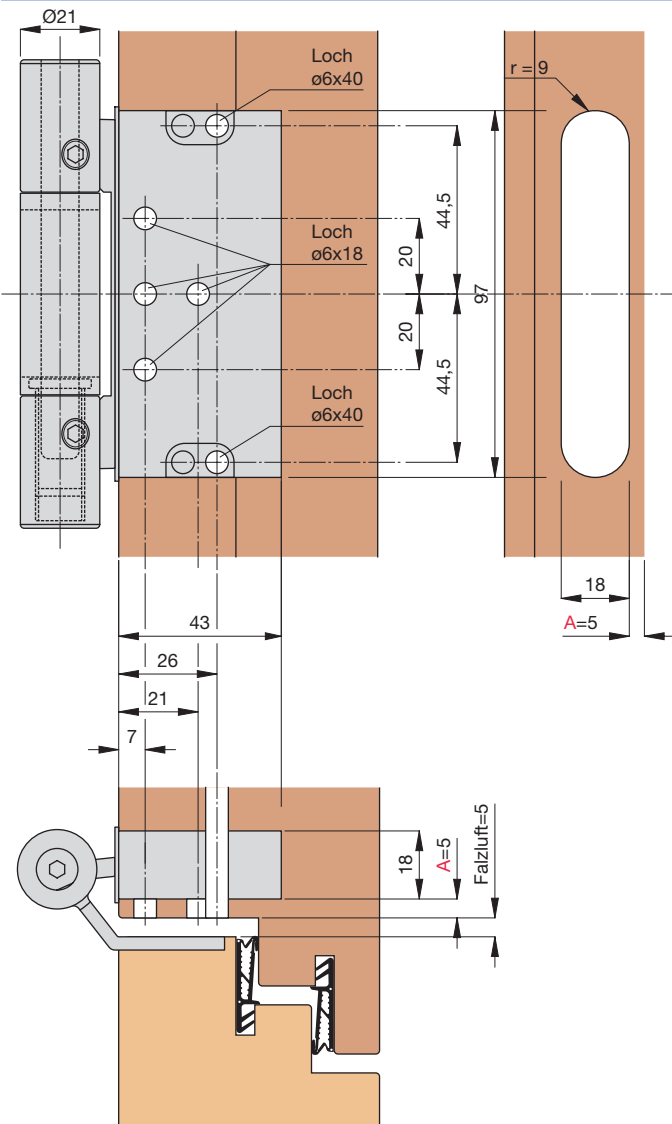


## 20 mm Überschlag - Überschlagdichtung 12 mm - 20-D4 - kombiniert mit Distanzplatte DPL-DUP-03

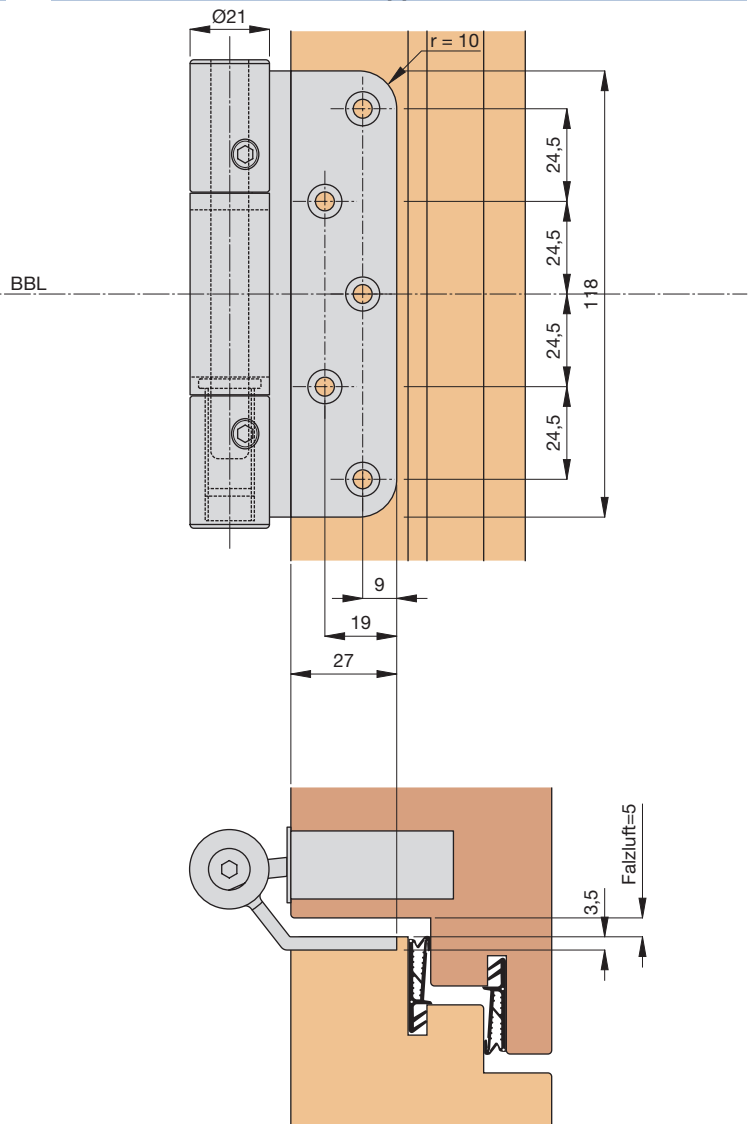


Einbaumasse sind profilabhängig!

## Einbaumaschine für die Bandtasche



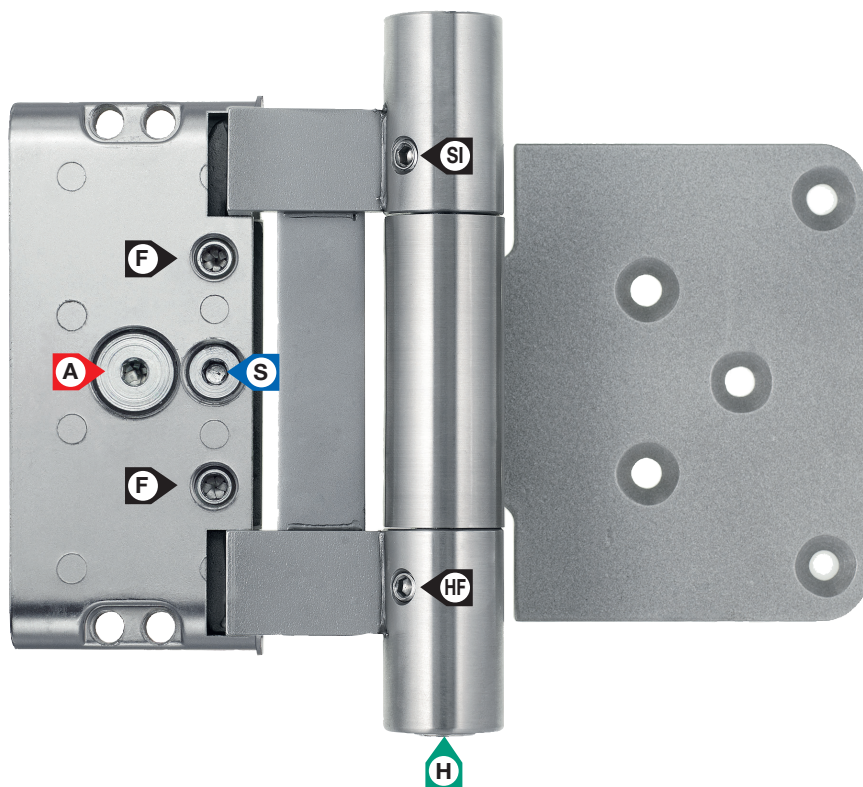
## Einbaumaschine für den Bandlappen



BBL = Bandbezugslinie

Der Abstand A der Bandtasche von der Falzvorderkante richtet sich nach der gewünschten Fugenbreite. Bei Grundeinstellung des Bandes und einer Falzluft von 5 mm ermittelt sich dieser als 5 mm wie in unserem Beispiel dargestellt. Will man die Fugenbreite verändern, muss der Abstand A entsprechend angepasst werden.

**Die Befestigung der Bandtasche erfolgt mit den im Lieferumfang enthaltenen Halteschrauben. Für die Befestigung des Bandlappens empfehlen wir die Verwendung von Schrauben mit mind. Ø4,5x35 mm.**



- F** Feststellschrauben
- HF** Höhen-Feststellschraube
- SI** Sicherungsschraube
- A** Andruckeinstellung
- H** Höheneinstellung
- S** Seiteneinstellung

### Wichtiger Montage- bzw. Demontagehinweis

Nach dem Einbau des Bandes können die Einstellungen wie unten beschrieben ausgeführt werden. Zuletzt wird die Edelstahl-Mittelhülse auf die Rolle des Flügellappens aufgeklipst.

Sollte eine Demontage des Bandes notwendig sein, weil das Türblatt nochmals ausgehängt werden soll, muss die Edelstahl-Mittelhülse entfernt werden, damit sie nicht beschädigt wird. Dies passiert am besten mit einem schmalen Schraubendreher. Die Tür wird dabei geöffnet. Dann kann man von der bandgegenüberliegenden Seite aus zwischen dem Bandmittelteil und dem Bandober- oder Bandunterteil die Mittelhülse mit dem Schraubendreher von der Bandrolle drücken.

### Seiteneinstellung (stufenlos von -3,0 mm bis +3,0 mm)

Bei den Türbändern der Bandtype DU321-HA hängt die Weite der Seiteneinstellung von der Montageposition der Aluminiumschalen ab. Die Aluminiumschale wird flügelseitig ganz an den Bandlappen heran montiert (ca. 0,5 mm Abstand).

Bei einem Spaltmass von 8 mm zwischen den Aluminiumschalen für den Rahmen und den Flügel beträgt die Seiteneinstellung -2,0 mm bis +3,0 mm.

Bei einem Spaltmass von 9 mm zwischen den Aluminiumschalen für den Rahmen und den Flügel beträgt die Seiteneinstellung -3,0 mm bis +3,0 mm.

Beide Feststellschrauben (**F**) mit einem Inbusschlüssel SW4 lösen. Durch drehen der Seiteneinstellschraube (**S**) mit einem Inbusschlüssel SW4 das Band in die gewünschte Seitenposition bringen. Beide Feststellschrauben (**F**) wieder mit max. 6 Nm festziehen.

### Höheneinstellung (stufenlos von -2,0 mm bis +4,0 mm)

Die Höhen-Feststellschraube (**HF**) am Bandunterteil mit einem Inbusschlüssel SW3 lösen.

Durch drehen der Höheneinstellschraube (**H**) kann das Band in die gewünschte Höhenposition gebracht werden. Die Höheneinstellschraube (**H**) muss dabei immer soweit gedreht werden, dass die Höhen-Feststellschraube (**HF**) auf die flachen Stellen der Höheneinstellschraube (**H**) trifft. Die Höhen-Feststellschraube (**HF**) wieder festziehen.

### Andruckeinstellung (stufenlos von -1,0 mm bis +3,0 mm)

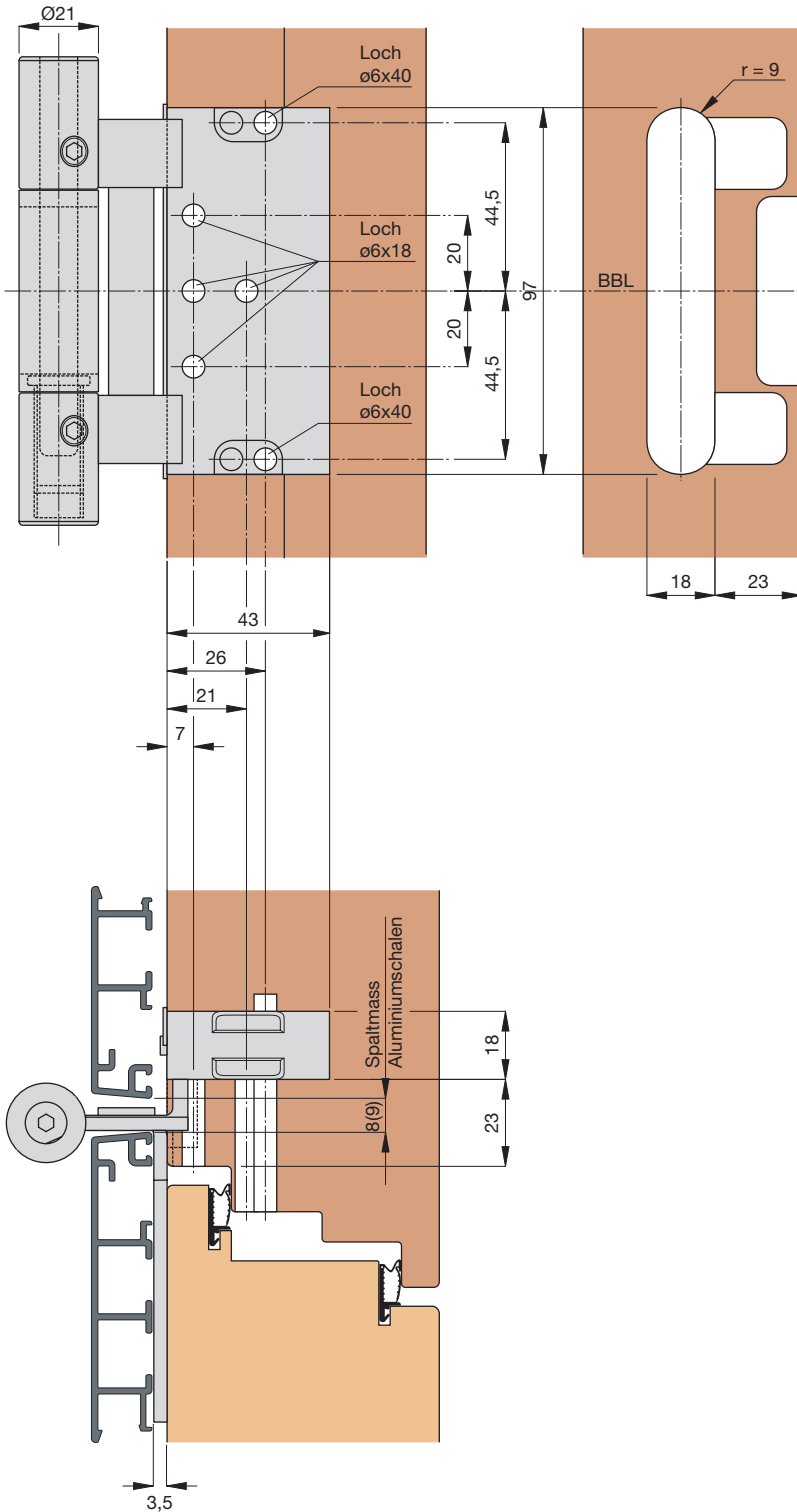
Beide Feststellschrauben (**F**) mit einem Inbusschlüssel SW4 lösen. Durch drehen des Exzenters für die Andruckeinstellung (**A**) mit einem Inbusschlüssel SW4 das Band in die gewünschte Andruckposition bringen. Beide Feststellschrauben (**F**) wieder mit max. 6 Nm festziehen.

### Reinigung und Pflege der Bänder

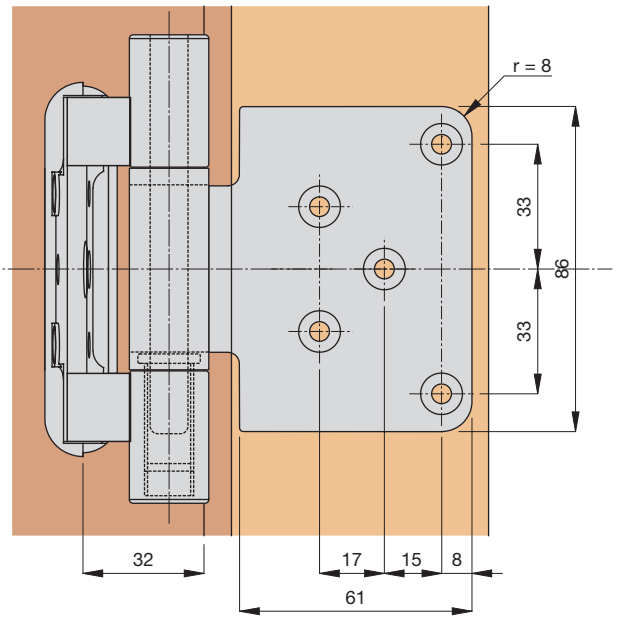
Die Reinigung der Bänder darf nur mit einem trockenen oder feuchten Tuch erfolgen. Säurehaltige Reinigungsmittel dürfen nicht verwendet werden.



## Einbaumasse für die Bandtasche

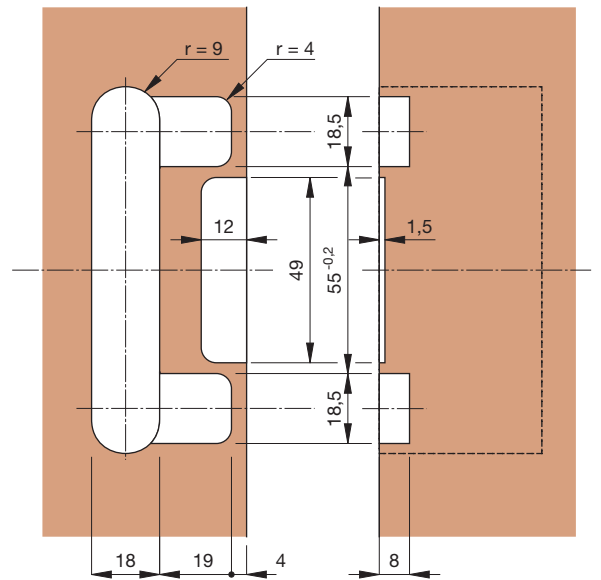


## Einbaumasse für den Bandlappen



Bei Verwendung von Aluminiumschalenhaltern mit 4 mm Höhe kann der Flügellappen einfach aufgeschraubt werden. Bei Verwendung von Aluminiumschalenhaltern mit geringer Höhe können spezielle Flügellappen gefertigt werden.

## Einbaumasse für die Bandlappenschulter



BBL = Bandbezugslinie

Die Aluschale kann flügelseitig ganz an den Bandarm montiert werden (Abstand ca. 0,5 mm).

Bei einer Aluschalenfugenbreite von 8 mm kann die Seiteneinstellung von -1,5 bis + 2,5 mm ausgeführt werden.

Bei einer Aluschalenfugenbreite von 9 mm kann die Seiteneinstellung von -2,5 bis + 2,5 mm ausgeführt werden.

**Die Befestigung der Bandtasche erfolgt mit den im Lieferumfang enthaltenen Halteschrauben. Für die Befestigung des Bandlappens empfehlen wir die Verwendung von Schrauben mit mind. Ø4,5x35 mm.**

### Seiteneinstellung (stufenlos von -3 mm bis +3 mm)

Beide Feststellschrauben (F) mit einem Inbusschlüssel SW4 lösen. Durch Drehen der Seiteneinstellschraube (S) mit einem Inbusschlüssel SW4 das Band in die gewünschte Seitenposition bringen. Beide Feststellschrauben (F) wieder mit max. 6 Nm festziehen.

### Höheneinstellung (stufenlos von -2,0 mm bis +4,0 mm)

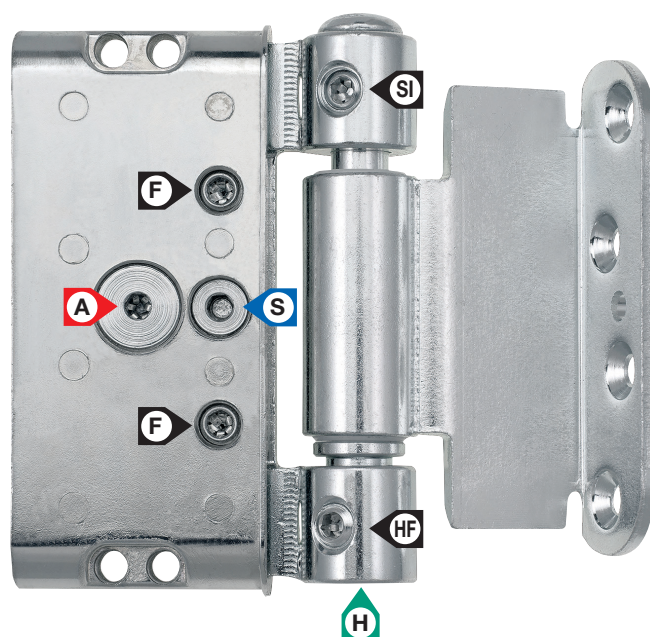
Die Höhen-Feststellschraube (HF) am Bandunterteil mit einem Inbusschlüssel SW4 lösen. Durch Drehen der Höheneinstellschraube (H) kann das Band in die gewünschte Höhenposition gebracht werden. Die Höheneinstellschraube (H) muss dabei immer soweit gedreht werden, dass die Höhen-Feststellschraube (HF) auf die flachen Stellen der Höheneinstellschraube (H) trifft. Die Höhen-Feststellschraube (HF) wieder festziehen.

### Andruckeinstellung (stufenlos von -1,0 mm bis +3,0 mm)

Beide Feststellschrauben (F) mit einem Inbusschlüssel SW4 lösen. Durch Drehen des Exzenters für die Andruckeinstellung (A) mit einem Inbusschlüssel SW4 das Band in die gewünschte Andruckposition bringen. Beide Feststellschrauben (F) wieder mit max. 6 Nm festziehen.

### Reinigung und Pflege der Bänder

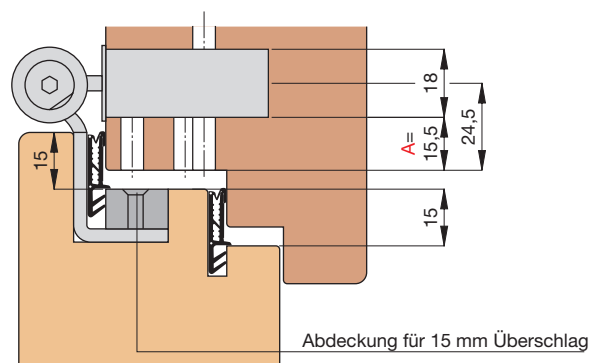
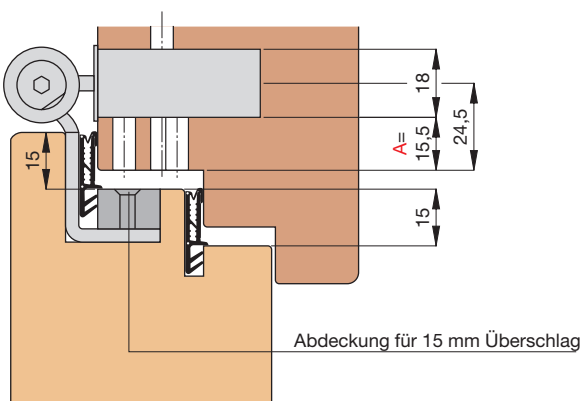
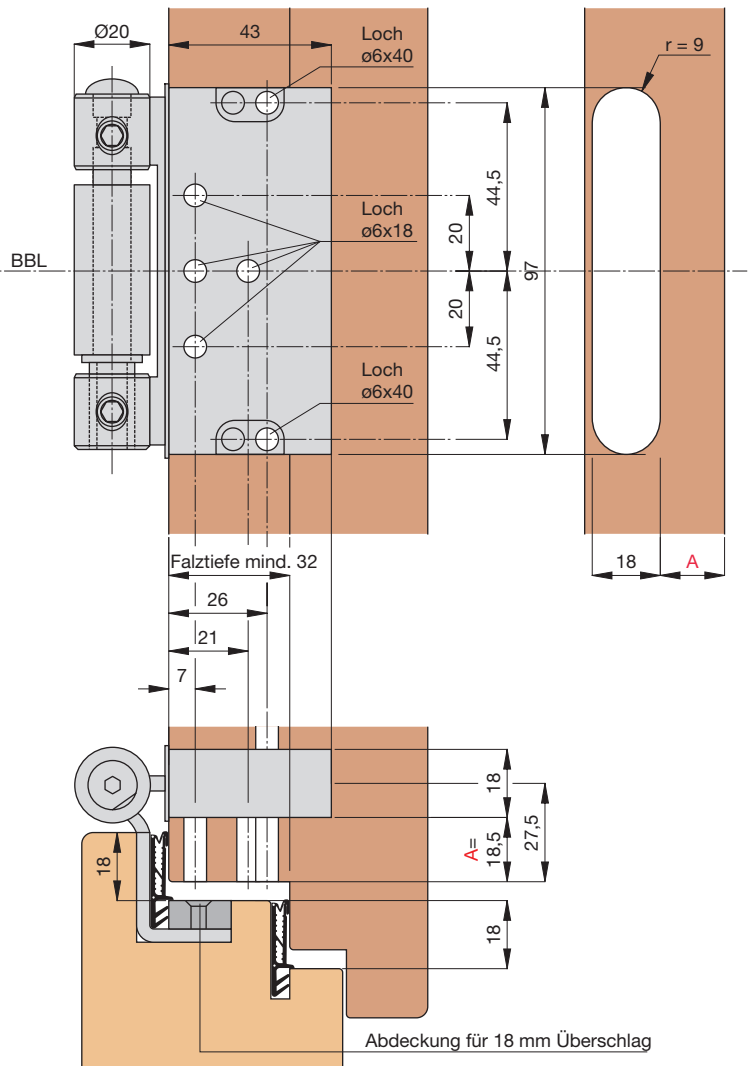
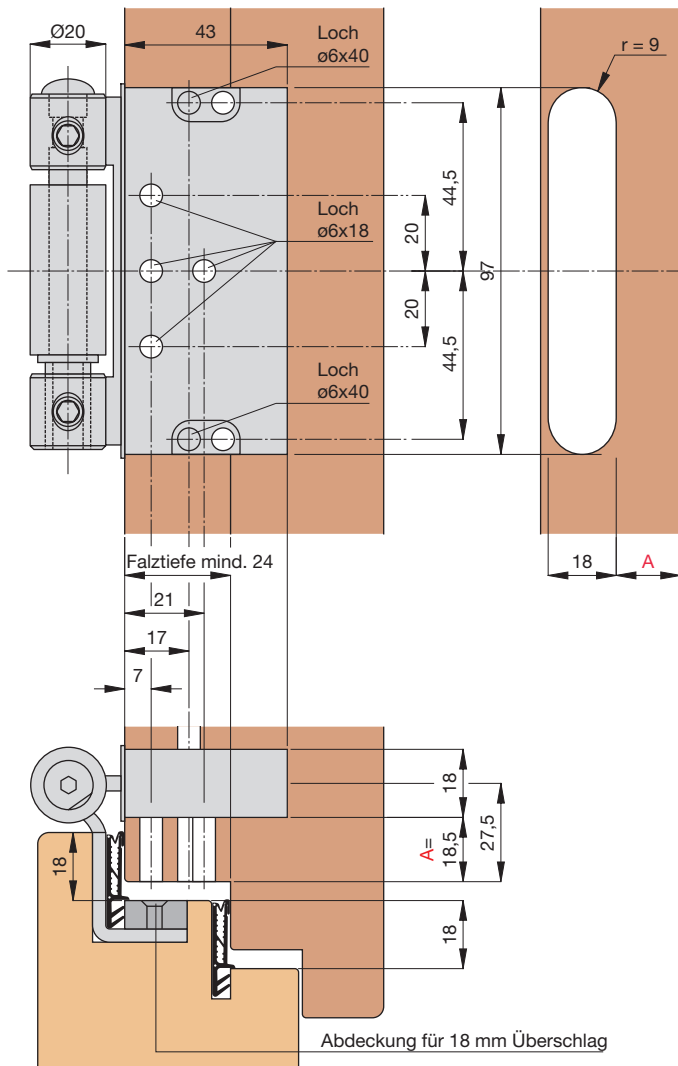
Die Reinigung der Bänder darf nur mit einem trockenen oder feuchten Tuch erfolgen. Säurehaltige Reinigungsmittel dürfen nicht verwendet werden.



- F Feststellschrauben
- HF Höhen-Feststellschraube
- SI Sicherungsschraube
- A Andruckeinstellung
- H Höheneinstellung
- S Seiteneinstellung

Für 15/18/20 mm Überschlag und mind. 24 mm Falztiefe

Für 15/18/20 mm Überschlag und mind. 32 mm Falztiefe



BBL = Bandbezugslinie  
Einbaumasse sind profilabhängig!

**Die Befestigung der Bandtasche erfolgt mit den im Lieferumfang enthaltenen Halteschrauben.**

Der Abstand A der Bandtasche von der Falzvorderkante richtet sich nach der gewünschten Falzlufte.

In unseren Beispielen haben wir folgende Werte ermittelt:

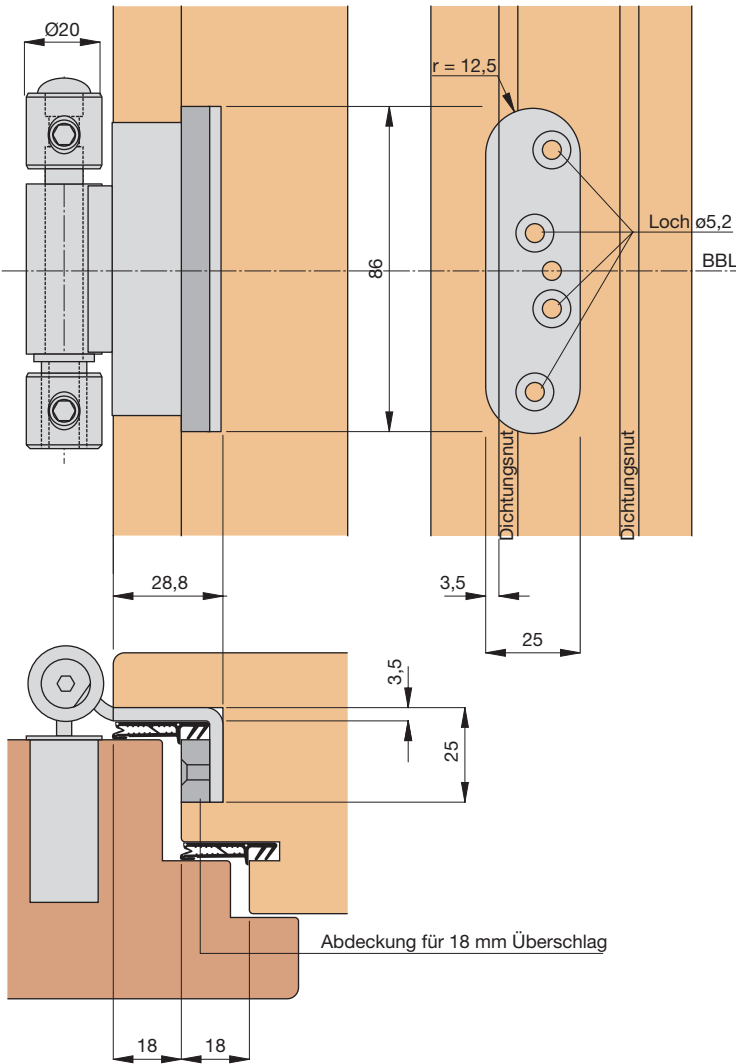
Bei Grundeinstellung des Bandes, einer Falzbreite von 15 mm sowie einer Falzlufte von 5 mm ermittelt sich dieser als 15,5 mm.

Bei Grundeinstellung des Bandes, einer Falzbreite von 18 mm sowie einer Falzlufte von 5 mm ermittelt sich dieser als 18,5 mm.

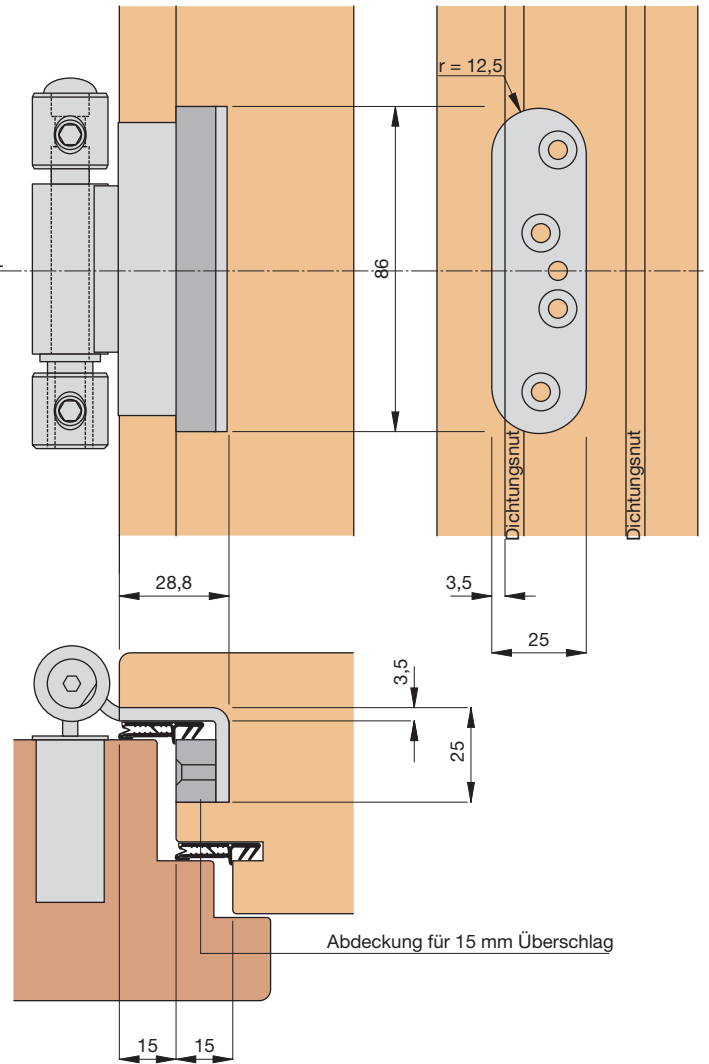
Will man die Falzlufte vergrößern oder verkleinern, muss der Abstand A entsprechend verändert werden.

Die Einbaumasse für die verschiedenen Varianten des Bandlappens sind auf den folgenden Seiten dargestellt.

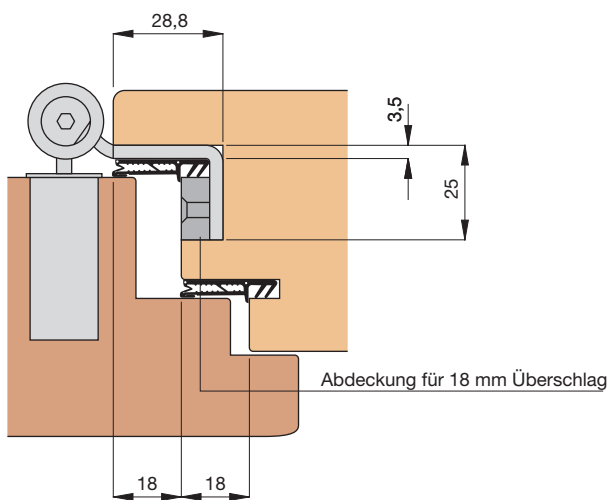
## Überschlag 18 mm - mit Dichtung im Überschlag



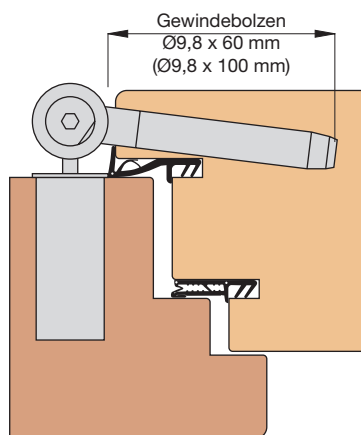
## Überschlag 15 mm - mit Dichtung im Überschlag



## Überschlag 18 mm - mit Dichtung im Überschlag - Eurofalz



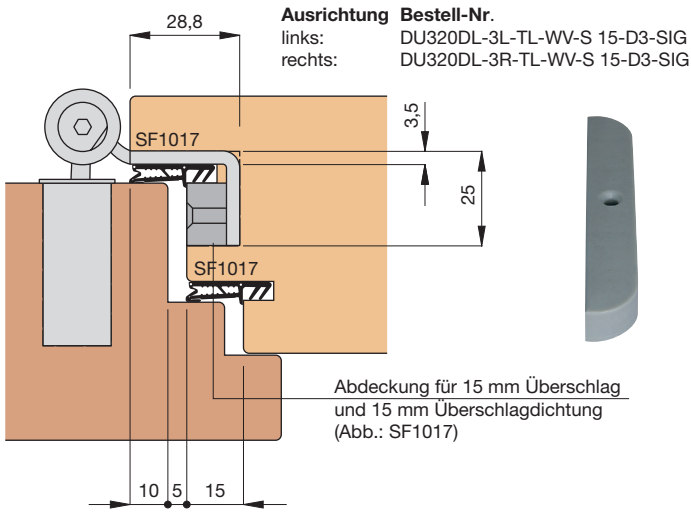
## Mit Gewindebolzen - mit Dichtung im Überschlag



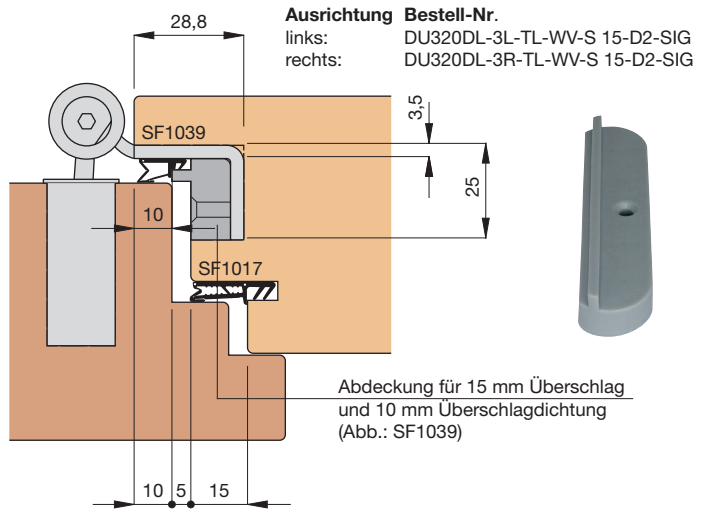
BBL = Bandbezuglinie  
Einbaumasse sind profilabhängig!

Für die Befestigung des Bandlappens empfehlen wir die Verwendung von Schrauben mit mind. Ø4,5x35 mm.

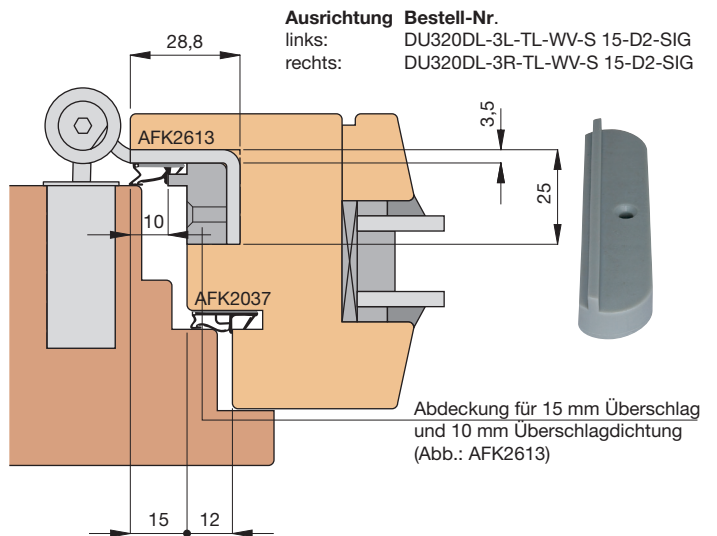
**15 mm Überschlag - Überschlagdichtung 15 mm - 15-D3**



**15 mm Überschlag - Überschlagdichtung 10 mm - 15-D2**

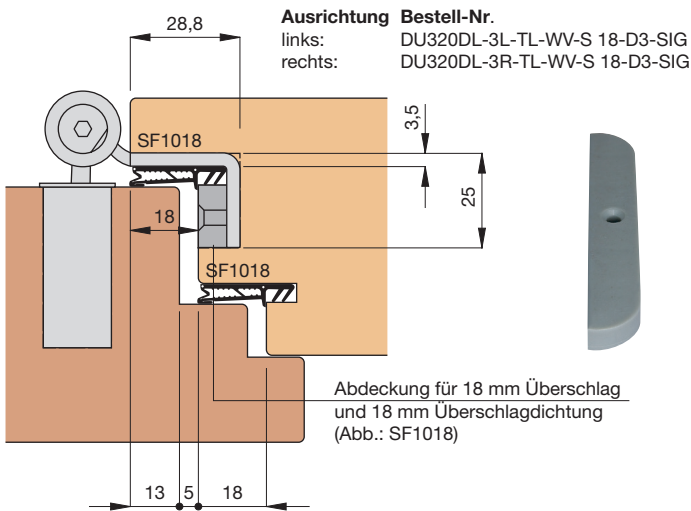


**15 mm Überschlag - Überschlagdichtung 10 mm - 15-D2**

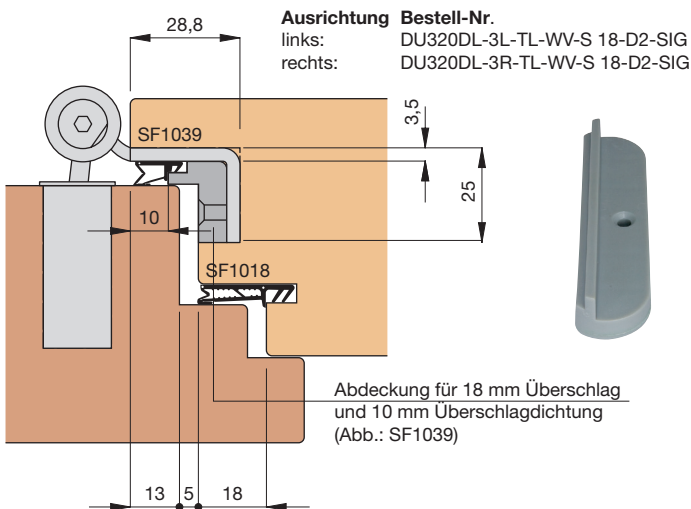


Einbaumasse sind profilabhängig!

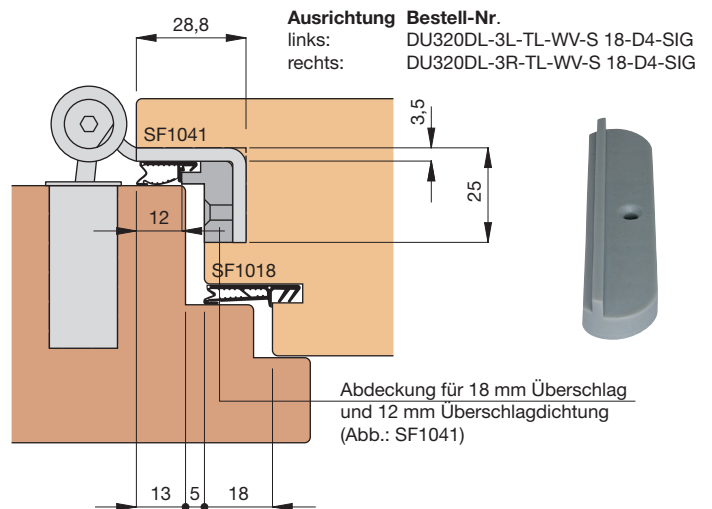
## 18 mm Überschlag - Überschlagdichtung 18 mm - 18-D3



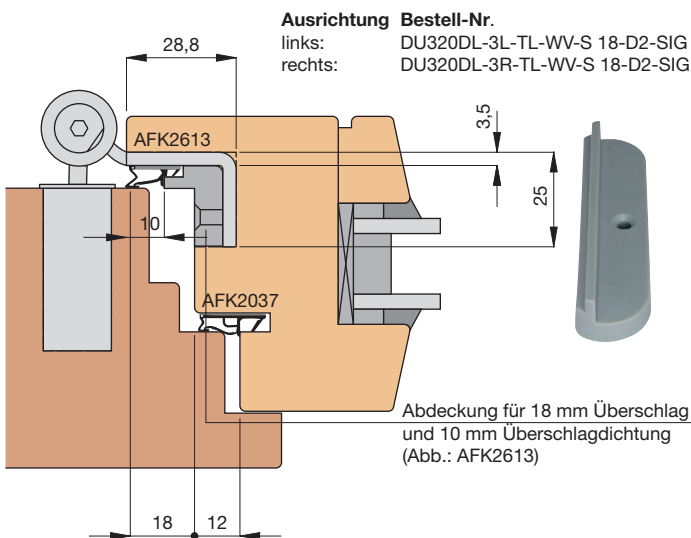
## 18 mm Überschlag - Überschlagdichtung 10 mm - 18-D2



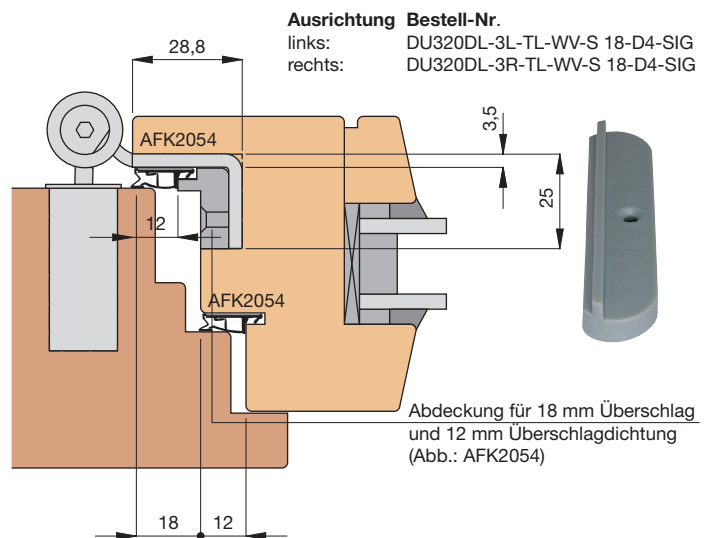
## 18 mm Überschlag - Überschlagdichtung 12 mm - 18-D4



## 18 mm Überschlag - Überschlagdichtung 10 mm - 18-D2

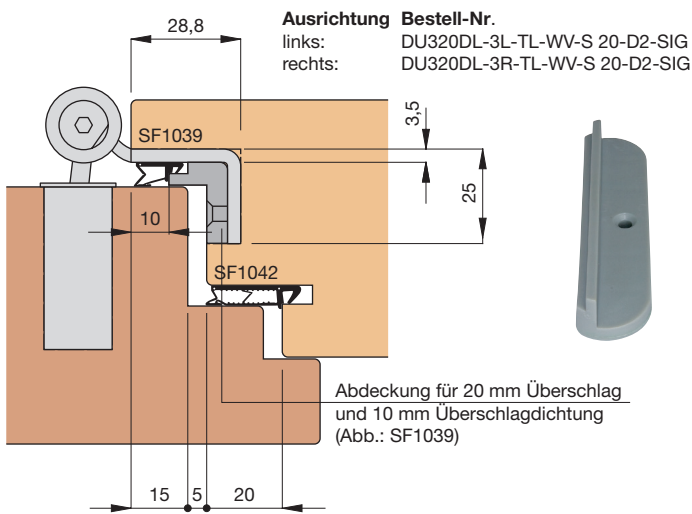


## 18 mm Überschlag - Überschlagdichtung 12 mm - 18-D4

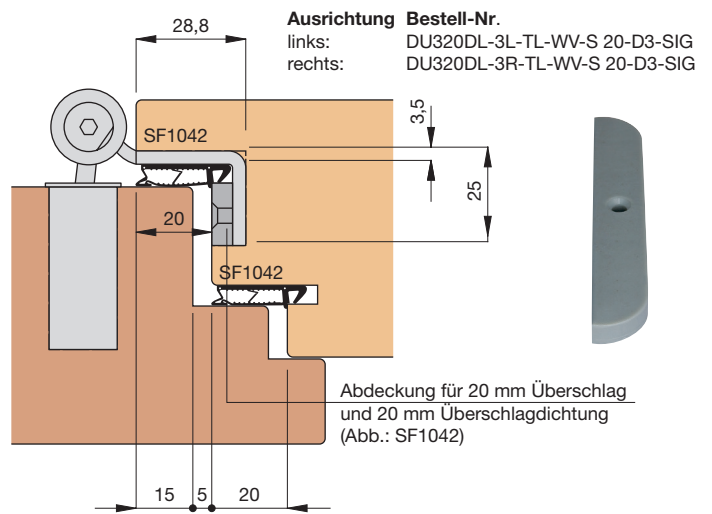


Einbaumasse sind profilabhängig!

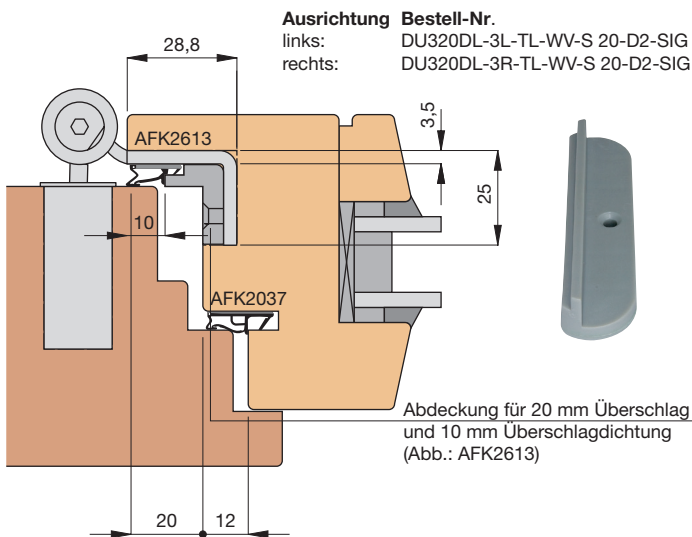
## 20 mm Überschlag - Überschlagdichtung 10 mm - 20-D2



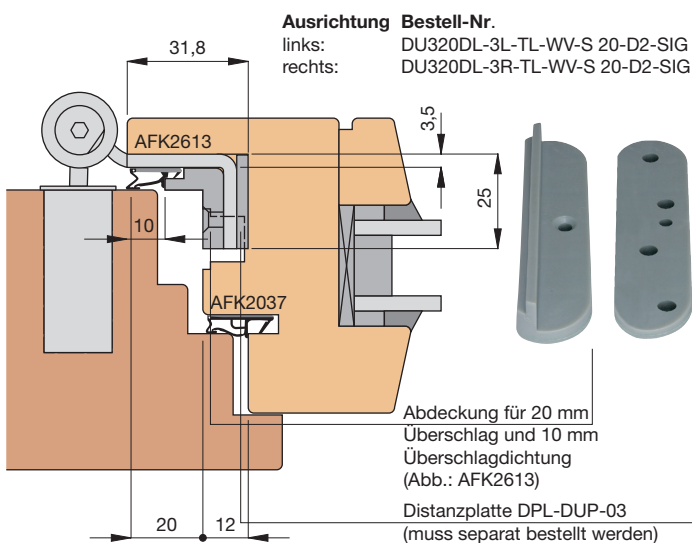
## 20 mm Überschlag - Überschlagdichtung 20 mm - 20-D3



## 20 mm Überschlag - Überschlagdichtung 10 mm - 20-D2

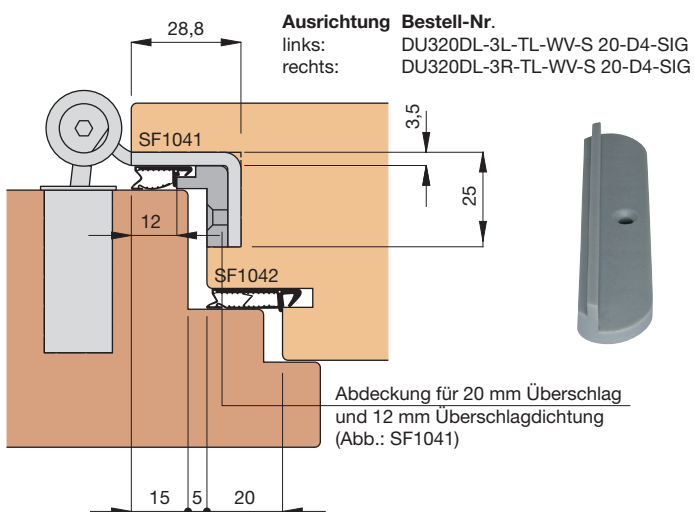


## 20 mm Überschlag - Überschlagdichtung 10 mm - 20-D2 - kombiniert mit Distanzplatte DPL-DUP-03

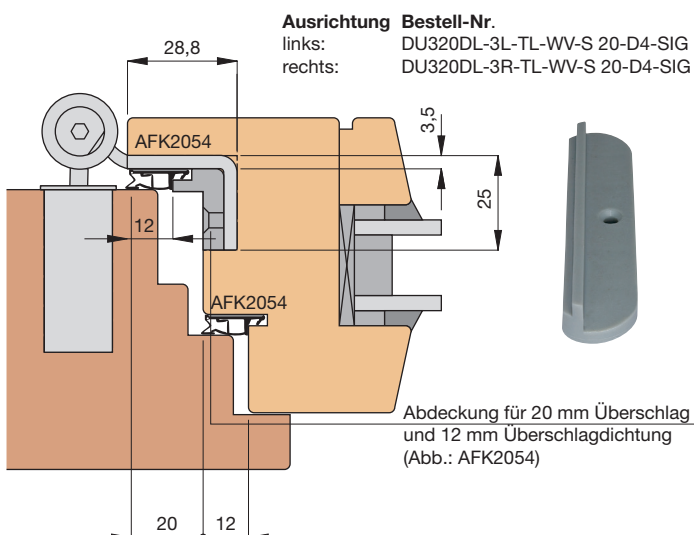


Einbaumasse sind profilabhängig!

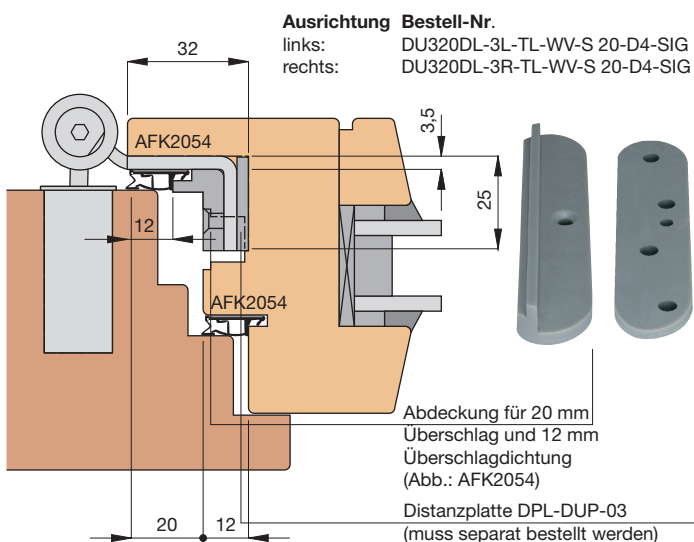
## 20 mm Überschlag - Überschlagdichtung 12 mm - 20-D4



## 20 mm Überschlag - Überschlagdichtung 12 mm - 20-D4



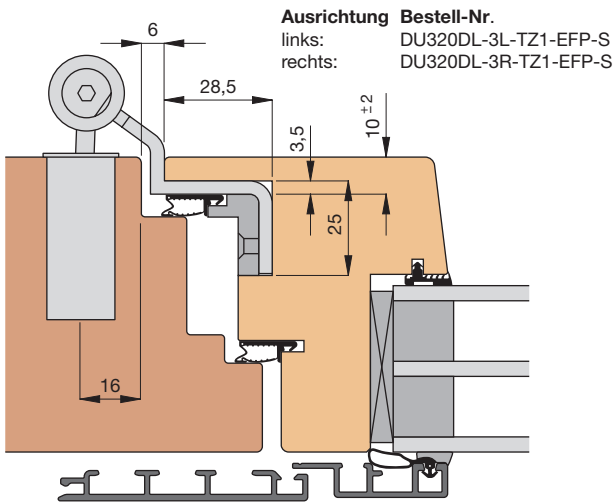
## 20 mm Überschlag - Überschlagdichtung 12 mm - 20-D4 - kombiniert mit Distanzplatte DPL-DUP-03



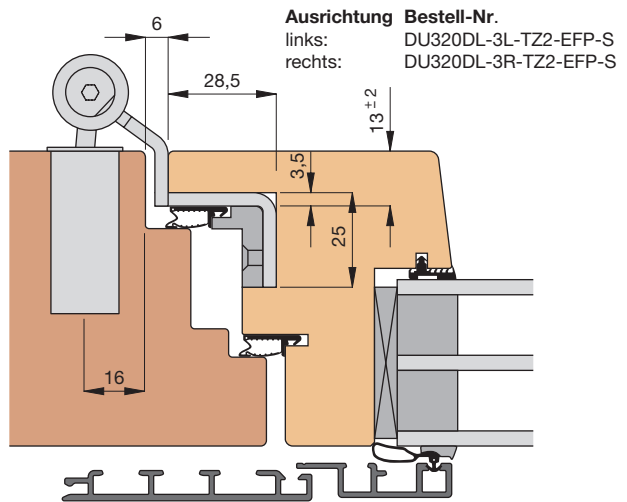
Einbaumasse sind profilabhängig!



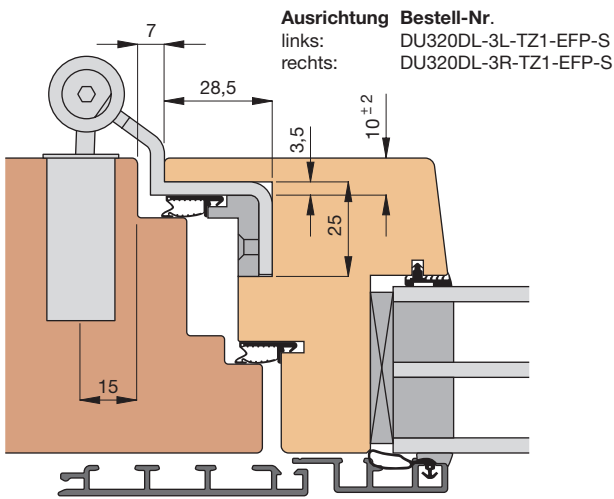
**20 mm Überschlag - Bandlappen Z1 - Falzluft 6 mm**



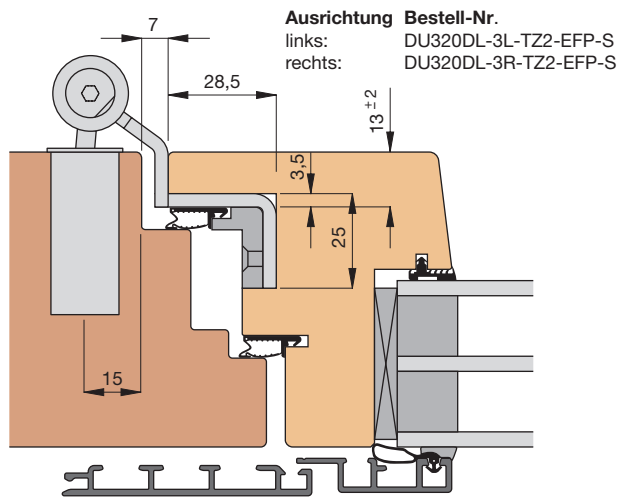
**20 mm Überschlag - Bandlappen Z2 - Falzluft 6 mm**



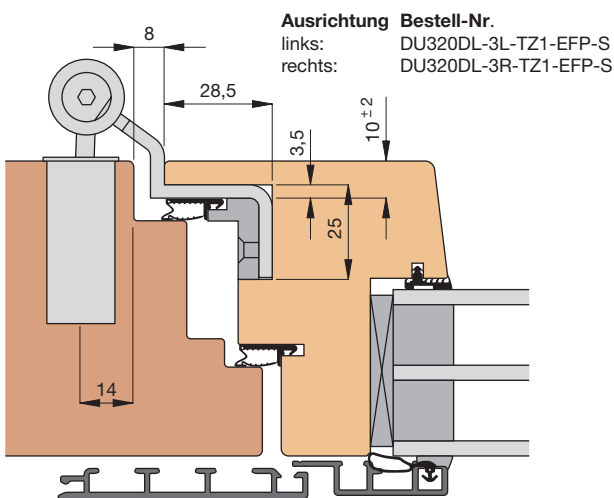
**20 mm Überschlag - Bandlappen Z1 - Falzluft 7 mm**



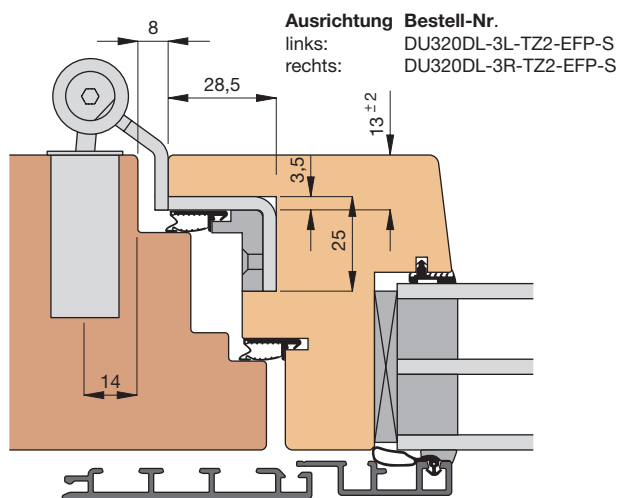
**20 mm Überschlag - Bandlappen Z2 - Falzluft 7 mm**



**20 mm Überschlag - Bandlappen Z1 - Falzluft 8 mm**



**20 mm Überschlag - Bandlappen Z2 - Falzluft 8 mm**



**WICHTIGE HINWEISE:**

- Einbaumasse sind profilabhängig! Die Befestigung der Bandtasche erfolgt mit den im Lieferumfang enthaltenen Halteschrauben.
  - die o.a. Beispiele sind mit 20 mm Überschlag ausgeführt. Die Überschläge 15 mm bzw. 18 mm können ebenso gelöst werden.
  - bandseitig soll keine Beschlagsnut eingefräst werden!
  - die o.a. Artikelnummern beinhalten noch keine Kunststoff-Abdeckung oder evtl. notwendige Distanzplatten. Diese sind separat zu bestellen!
- Bei abweichenden Konstruktionen helfen wir Ihnen gerne weiter und prüfen, ob sich Ihre konstruktiven Anforderungen mit den Z-Bandlappen lösen lassen.

### Bohren der Löcher (Top 316 ... S.)

Verwenden Sie die Grossserienbohrlehre **GSB3-TO316**, oder den Werkzeugsatz **WKZ-TO316**, um die Löcher zu bohren.

Die Löcher für die Gewindebolzen für den Rahmen mit dem Stufenbohrer **BOH-087-STU** mit Ø8,7 mm, die Löcher für die Gewindebolzen für den Flügel (Bandmittelteil) mit dem Bohrer **BOH-050-ZYL** mit Ø5,0 mm bohren.

Wenn Sie eine **Dichtung im Überschlag** einsetzen, müssen Sie die Bohrlehre dem Profilquerschnitt entsprechend unterlegen (meistens ca. 4 mm), damit der Stechpunkt der Gewindebolzen nicht in der Dichtungsebene liegt.

### Montage des Bandober- und des Bandunterteils

Das Bandober- bzw. das Bandunterteil mit Hilfe der Eindrehkurbel in den Türstock bis zur gewünschten Endposition eindrehen.

### Montage des Bandmittelteils

Das Bandmittelteil ist mit einem losen Gewindebolzen (**SL**) und einem fixierten Gewindebolzen (**SF**) ausgestattet. Der fixierte Gewindebolzen (**SF**) ist mit einer Markierung auf der Bandrolle gekennzeichnet.

Zuerst den fixierten Gewindebolzen (**SF**) bis zur gewünschten Endposition eindrehen.

Dann den losen Gewindebolzen (**SL**) bis zur gewünschten Endposition nachdrehen. Um Verspannungen gegen die Achse zu vermeiden, darf der lose Gewindebolzen (**SL**) nur handfest angezogen werden.

### Einsetzen des Achsbolzens

Das Türblatt einhängen und den Achsbolzen einsetzen.

Den Achsbolzen so drehen, dass die am Kopf des Achsbolzens gekennzeichnete Stelle in Richtung Aushängesicherung (**SI**) zeigt. Die Aushängesicherung (**SI**) festziehen.

### Höheneinstellung H (von -2,5 mm bis +3,0 mm)

Die Höhen-Feststellschraube (**HF**) am Bandunterteil lösen. Durch Drehen der Höheneinstellschraube (**H**) kann das Band in die gewünschte Position gebracht werden. Die Höheneinstellschraube (**H**) muss dabei immer soweit gedreht werden, dass die Höhen-Feststellschraube (**HF**) auf die flachen Stellen der Höheneinstellschraube (**H**) trifft. Die Höhen-Feststellschraube (**HF**) am Bandunterteil festziehen.

### Andruckeinstellung A (von -4,0 mm bis +4,0 mm)

Die Andruckeinstellung (**A**) erfolgt wie bei einem herkömmlichen Herkula-Haustürband durch Drehen des Bandober- bzw. des Bandunterteils. Die Einstellung erfolgt in ganzen Umdrehungen (wie bei HE320-Lift).

### Seiteneinstellung S (von -4,0 mm bis +4,0 mm)

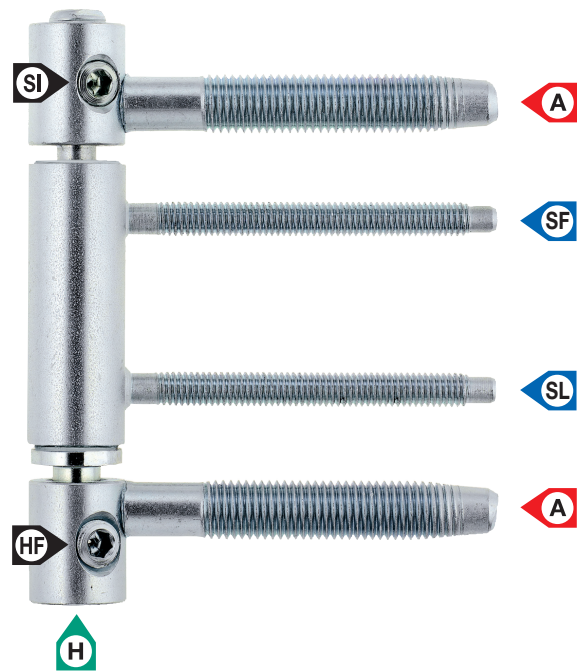
Den losen Gewindebolzen (**SL**) ein wenig herausdrehen.

Den fixierten Gewindebolzen (**SF**) auf die gewünschte Position einstellen.

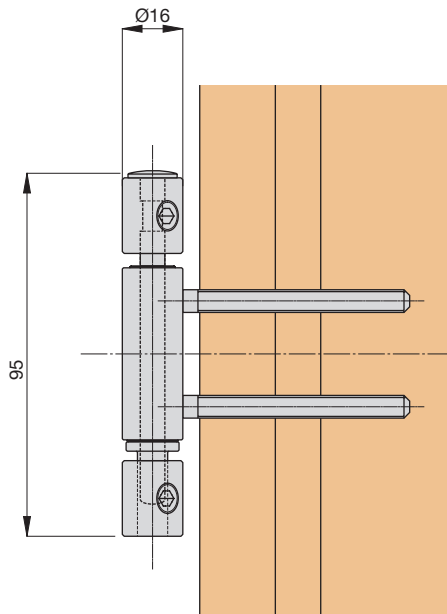
Den losen Gewindebolzen (**SL**) bis zur gewünschten Endposition nachdrehen. Um Verspannungen gegen die Achse zu vermeiden, darf der lose Gewindebolzen (**SL**) nur handfest angezogen werden.

### Reinigung und Pflege der Bänder

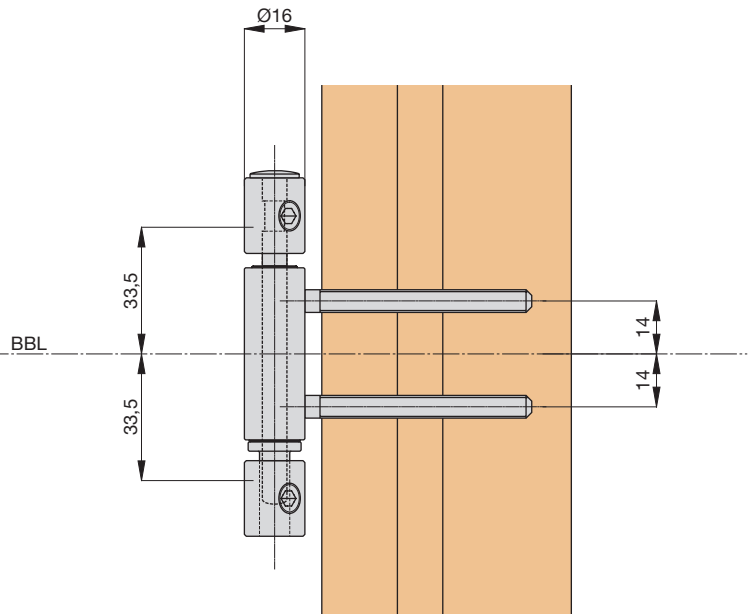
Die Reinigung der Bänder darf nur mit einem trockenen oder feuchten Tuch erfolgen. Säurehaltige Reinigungsmittel dürfen nicht verwendet werden.



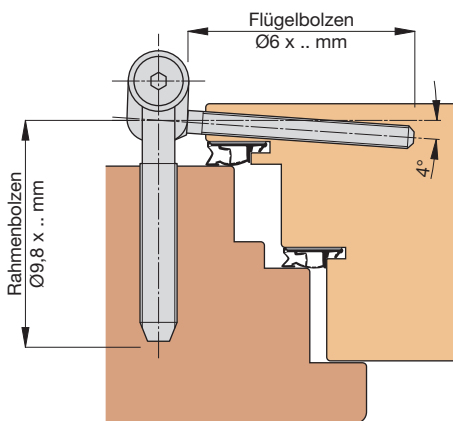
**Mit Dichtung im Überschlag**



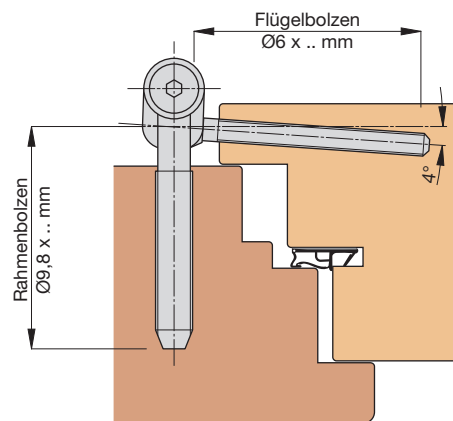
**Ohne Dichtung im Überschlag**



**Mit Dichtung im Überschlag - TOP316 ... S2, S4, S9**



**Ohne Dichtung im Überschlag - TOP316 ... S2, S4, S9**



BBL = Bandbezugslinie  
**Einbaumassee sind profilabhängig!**

### Bohren der Löcher (Top 320 ... S.)

Verwenden Sie die Grossserienbohrlehre **GSB3-TO320**, oder den Werkzeugsatz **WKZ-TO320-S2**, um die Löcher zu bohren. Die Löcher für die Gewindebolzen für den Rahmen mit dem Stufenbohrer **BOH-087-STU** mit  $\varnothing 8,7$  mm, die Löcher für die Gewindebolzen für den Flügel (Bandmittelteil) mit dem Bohrer **BOH-058-ZYL** mit  $\varnothing 5,8$  mm bohren.

Wenn Sie eine **Dichtung im Überschlag** einsetzen, müssen Sie die Bohrlehre dem Profilquerschnitt entsprechend unterlegen (meistens ca. 4 mm), damit der Stechpunkt der Gewindebolzen nicht in der Dichtungsebene liegt.

Bei **100 mm langen Flügelgewindebolzen** müssen die Bohrlöcher bei harten Hölzern mit dem Bohrer **BOH-063-ZYL** mit  $\varnothing 6,3$  mm nachgebohrt werden.

### Montage des Bandober- und des Bandunterteils

Das Bandober- bzw. das Bandunterteil mit Hilfe der Eindrehkurbel in den Türstock bis zur gewünschten Endposition eindrehen.

### Montage des Bandmittelteils

Das Bandmittelteil ist mit einem losen Gewindebolzen (**SL**) und einem fixierten Gewindebolzen (**SF**) ausgestattet. Der fixierte Gewindebolzen (**SF**) ist mit einer Markierung auf der Bandrolle gekennzeichnet.

Zuerst den fixierten Gewindebolzen (**SF**) bis zur gewünschten Endposition eindrehen.  
Dann den losen Gewindebolzen (**SL**) bis zur gewünschten Endposition nachdrehen. Um Verspannungen gegen die Achse zu vermeiden, darf der lose Gewindebolzen (**SL**) nur handfest angezogen werden.

### Einsetzen des Achsbolzens

Das Türblatt einhängen und den Achsbolzen einsetzen. Den Achsbolzen so drehen, dass die am Kopf des Achsbolzens gekennzeichnete Stelle in Richtung Aushängesicherung (**SI**) zeigt. Die Aushängesicherung (**SI**) festziehen.

### Höheneinstellung H (von -2,5 mm bis +3,0 mm)

Die Höhen-Feststellschraube (**HF**) am Bandunterteil lösen. Durch Drehen der Höheneinstellschraube (**H**) kann das Band in die gewünschte Position gebracht werden. Die Höheneinstellschraube (**H**) muss dabei immer soweit gedreht werden, dass die Höhen-Feststellschraube (**HF**) auf die flachen Stellen der Höheneinstellschraube (**H**) trifft. Die Höhen-Feststellschraube (**HF**) am Bandunterteil festziehen.

### Andruckeinstellung A (von -4,0 mm bis +4,0 mm)

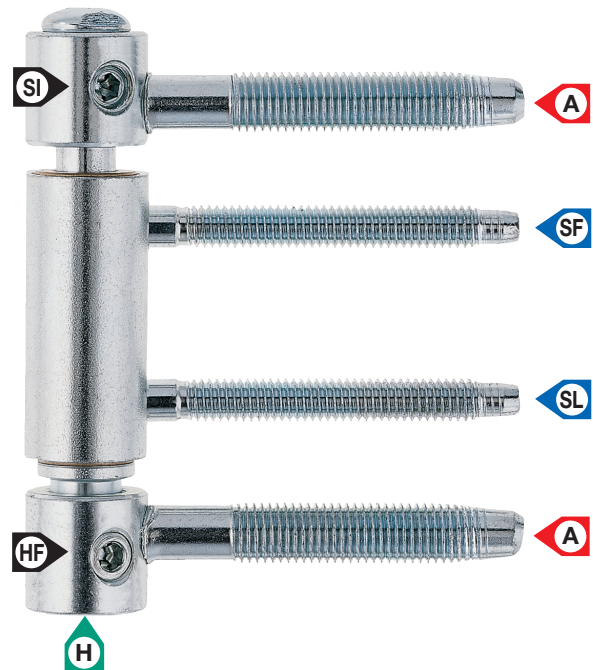
Die Andruckeinstellung (**A**) erfolgt wie bei einem herkömmlichen Herkula-Haustürband durch Drehen des Bandober- bzw. des Bandunterteils. Die Einstellung erfolgt in ganzen Umdrehungen (wie bei HE320-Lift).

### Seiteneinstellung S (von -4,0 mm bis +4,0 mm)

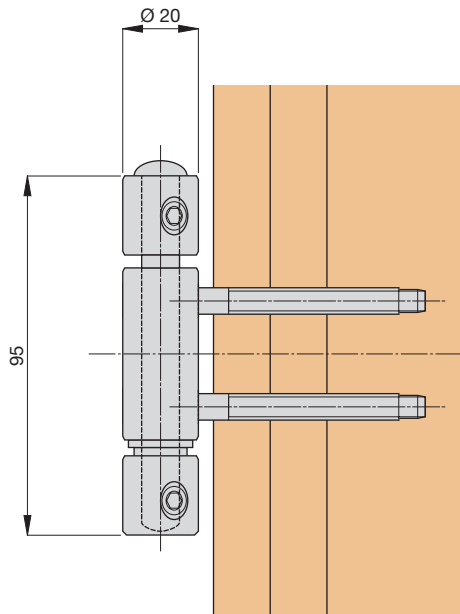
Den losen Gewindebolzen (**SL**) ein wenig herausdrehen. Den fixierten Gewindebolzen (**SF**) auf die gewünschte Position einstellen.  
Den losen Gewindebolzen (**SL**) bis zur gewünschten Endposition nachdrehen. Um Verspannungen gegen die Achse zu vermeiden, darf der lose Gewindebolzen (**SL**) nur handfest angezogen werden.

### Reinigung und Pflege der Bänder

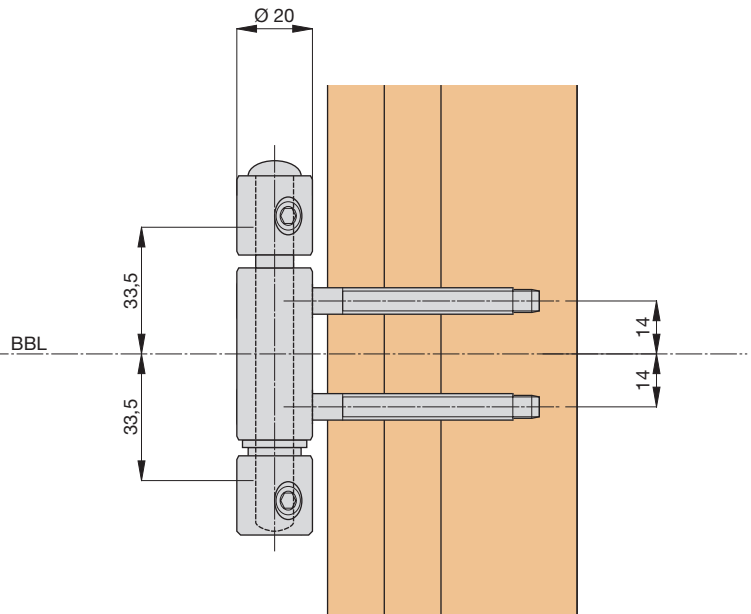
Die Reinigung der Bänder darf nur mit einem trockenen oder feuchten Tuch erfolgen. Säurehaltige Reinigungsmittel dürfen nicht verwendet werden.



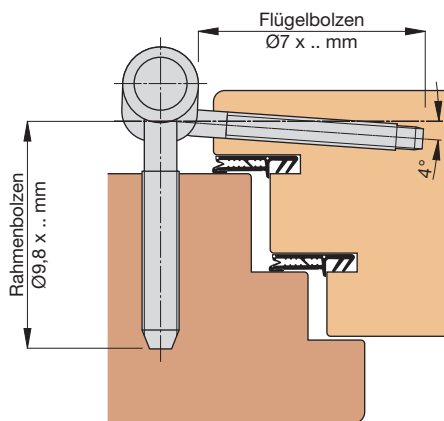
**Mit Dichtung im Überschlag**



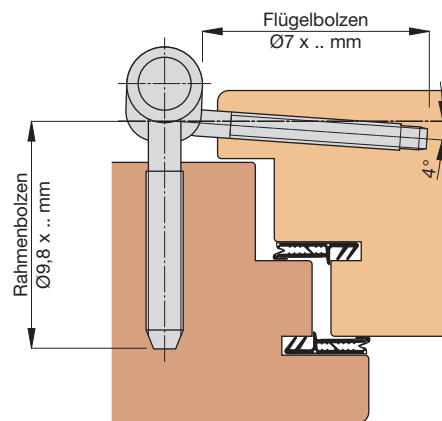
**Ohne Dichtung im Überschlag**



**Mit Dichtung im Überschlag - TOP320...S2, S3, S4, S6, S9**



**Ohne Dichtung im Überschlag - TOP320...S2, S3, S4, S6, S9**



BBL = Bandbezugslinie  
**Einbaumassee sind profilabhängig!**

### Bohren der Löcher (Top 320 ... S.)

Verwenden Sie die Grossserienbohrlehre **GSB3-TO320** oder den Werkzeugsatz **WKZ-TO320-S2**, um die Löcher zu bohren. Die Löcher für die Gewindebolzen für den Rahmen mit dem Stufenbohrer **BOH-087-STU** mit Ø8,7 mm, die Löcher für die Gewindebolzen für den Flügel (Bandmittelteil) mit dem Bohrer **BOH-058-ZYL** mit Ø5,8 mm bohren.

Wenn Sie eine **Dichtung im Überschlag** einsetzen, müssen Sie die Bohrlehre dem Profilquerschnitt entsprechend unterlegen (meistens ca. 4 mm), damit der Stechpunkt der Gewindebolzen nicht in der Dichtungsebene liegt.

Bei **100 mm langen Flügelgewindebolzen** müssen die Bohrlöcher bei harten Hölzern mit dem Bohrer **BOH-063-ZYL** mit Ø6,3 mm nachgebohrt werden.

### Montage des Bandober- und des Bandunterteils

Das Bandober- bzw. das Bandunterteil mit Hilfe der Eindrehkurbel in den Türstock bis zur gewünschten Endposition eindrehen.

### Montage des Bandmittelteils

Das Bandmittelteil ist mit einem losen Gewindebolzen (**SL**) und einem fixierten Gewindebolzen (**SF**) ausgestattet. Der fixierte Gewindebolzen (**SF**) ist mit einer Markierung auf der Bandrolle gekennzeichnet.

Zuerst den fixierten Gewindebolzen (**SF**) bis zur gewünschten Endposition eindrehen.

Dann den losen Gewindebolzen (**SL**) bis zur gewünschten Endposition nachdrehen. Um Verspannungen gegen die Achse zu vermeiden, darf der lose Gewindebolzen (**SL**) nur handfest angezogen werden.

### Einsetzen des Achsbolzens

Das Türblatt einhängen und den Achsbolzen einsetzen. Den Achsbolzen so drehen, dass die am Kopf des Achsbolzens gekennzeichnete Stelle in Richtung Aushängesicherung (**SI**) zeigt. Die Aushängesicherung (**SI**) festziehen.

### Andruckeinstellung A (von -4,0 mm bis +4,0 mm)

Die Andruckeinstellung (**A**) erfolgt wie bei einem herkömmlichen Herkula-Haustürband durch Drehen des Bandober- bzw. des Bandunterteils. Die Einstellung erfolgt in ganzen Umdrehungen (wie bei HE320-Lift).

### Seiteneinstellung S (von -4,0 mm bis +4,0 mm)

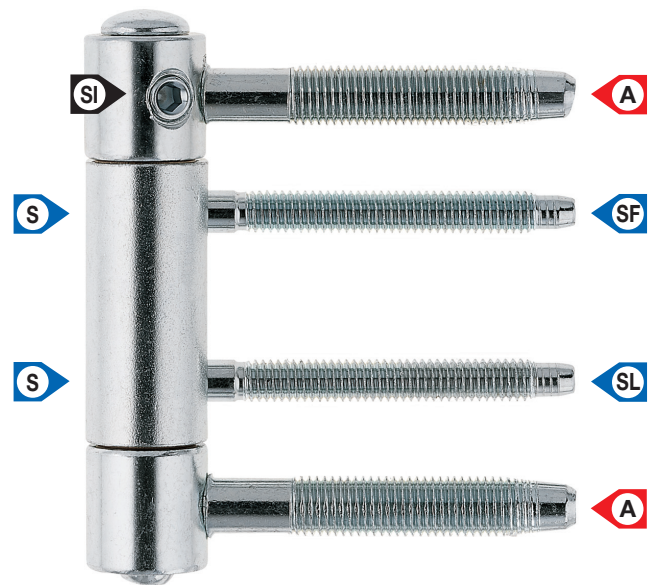
Den losen Gewindebolzen (**SL**) ein wenig herausdrehen.

Den fixierten Gewindebolzen (**SF**) auf die gewünschte Position einstellen.

Den losen Gewindebolzen (**SL**) bis zur gewünschten Endposition nachdrehen. Um Verspannungen gegen die Achse zu vermeiden, darf der lose Gewindebolzen (**SL**) nur handfest angezogen werden.

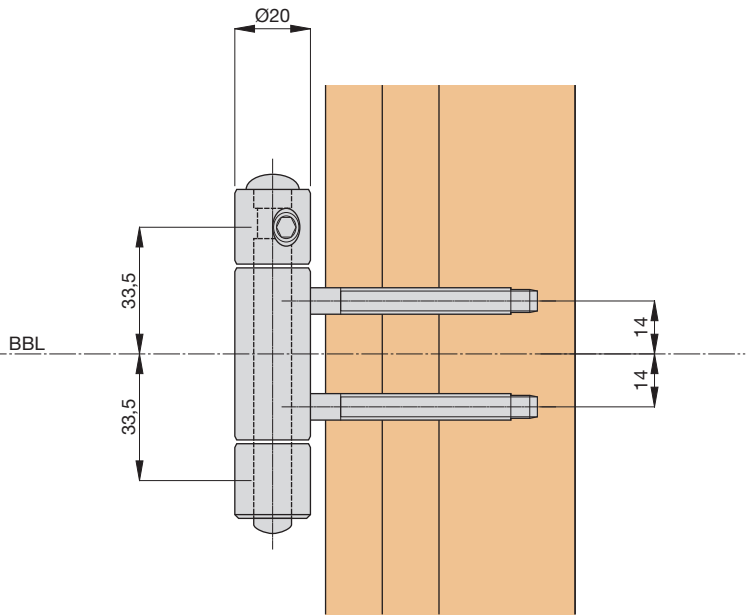
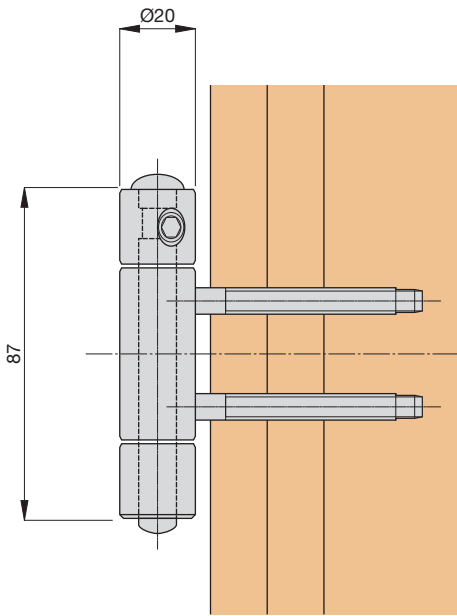
### Reinigung und Pflege der Bänder

Die Reinigung der Bänder darf nur mit einem trockenen oder feuchten Tuch erfolgen. Säurehaltige Reinigungsmittel dürfen nicht verwendet werden.



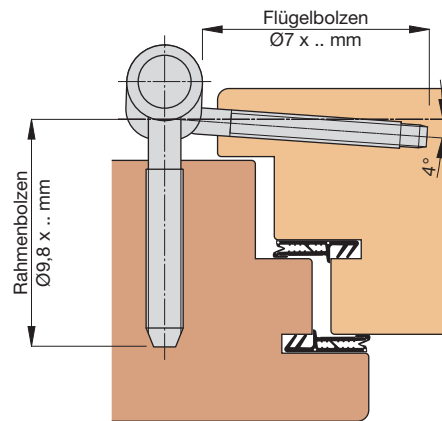
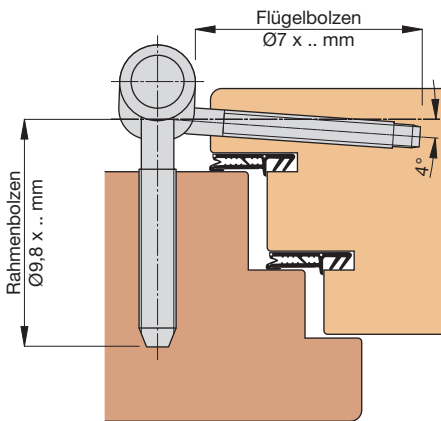
**Mit Dichtung im Überschlag**

**Ohne Dichtung im Überschlag**



**Mit Dichtung im Überschlag - TOP320...S2, S3, S4, S6, S9**

**Mit Dichtung im Überschlag - TOP320...S2, S3, S4, S6, S9**



BBL = Bandbezugslinie  
**Einbaumassee sind profilabhängig!**

### Bohren der Löcher

Verwenden Sie die Grossserienbohrlehre **GSB3-TR217** oder den Werkzeugsatz **WKZ-TR217-..** und den Bohrer **BOH-070-ZYL** mit  $\varnothing 7$  mm, um die Löcher zu bohren.

Wenn Sie eine **Dichtung im Überschlag** einsetzen, müssen Sie die Bohrlehre dem Profilquerschnitt entsprechend unterlegen (meistens ca. 4 mm), damit der Stechpunkt der Gewindebolzen nicht in der Dichtungsebene liegt.

Bei **100 mm langen Flügelbolzen (TR217 ... S4)** müssen die Löcher für den Flügel bei harten Hölzern mit dem Bohrer **BOH-073-ZYL** mit  $\varnothing 7,3$  mm nachgebohrt werden.

### Montage des Bandunterteils

Die Höheneinstellschraube (**H**) komplett herausdrehen und das Bandinnenteil mit dem Gewindebolzen (ggf. mit einem leichten Klopfen) aus der Aussenhülse herausnehmen.

Bei der Ausführung mit Ausdrehsicherung (**SI**) muss der im Kopfbereich markierte Gewindebolzen (**AU**) unten bei der Ausdrehsicherung (**SI**) montiert werden. Die Markierungen am Gewindebolzen (**AU**) senkrecht stellen und die Madenschraube für die Ausdrehsicherung (**SI**) einsetzen.

Die Gewindebolzen (**AO**) und (**AU**) bis zur gewünschten Position eindrehen.

Die Aussenhülse wieder über das Bandinnenteil schieben und die Höheneinstellschraube (**H**) eindrehen, bis diese unten bündig mit der Aussenhülse ist. Diese Einstellung entspricht in etwa der Nullstellung. Hinweis: Die Höheneinstellschraube (**H**) ist mit einem Linksgewinde ausgestattet.

### Montage des Bandoberteils

Der obere Gewindebolzen (**SO**), der mit der Gewindekupplung (**G**) ausgestattet ist, muss - wie werksmässig geliefert - lose sein.

Den unteren Gewindebolzen (**SU**) bis ca. 0,5 bis 1,0 mm vor die gewünschte Endposition eindrehen.

Den oberen Gewindebolzen (**SO**) bis zur Endposition eindrehen.

Den unteren Gewindebolzen (**SU**) nachdrehen, bis das Bandoberteil gerade steht.

**Die Gewindekupplung**, das sind die äusseren Gewingegänge am oberen Gewindebolzen (**SO**), schraubt sich in das Bandoberteil ein und gewährleistet so, dass das Band dauerhaft gerade steht.

### Höheneinstellung (von -2,0 mm bis +2,5 mm)

Durch Drehen der Höheneinstellschraube (**H**) kann das Band in die gewünschte Position gebracht werden.

### Andruckeinstellung (von -4,0 mm bis +4,0 mm)

Die Gewindebolzen (**AO**) und (**AU**) abwechslungsweise in Schritten von ca. 0,5 bis 1,0 mm hinein- bzw. herausdrehen, bis die gewünschte Position erreicht wurde.

### Seiteneinstellung (von -4,0 mm bis +4,0 mm)

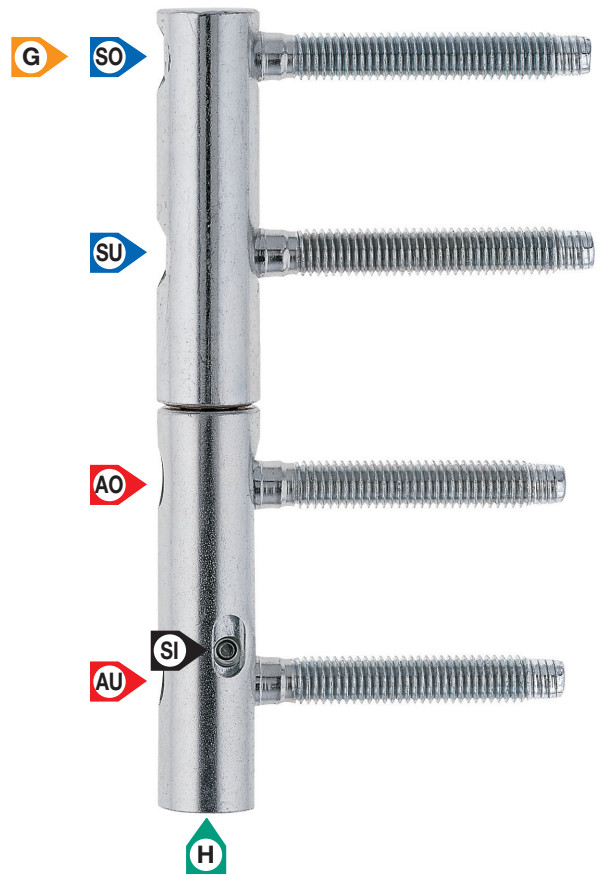
Die Einstellung des Bandoberteils erfolgt ausschliesslich über den unteren Gewindebolzen (**SU**):

Den oberen Gewindebolzen (**SO**) lösen, bis die Gewindekuppl. frei liegt.

Den unteren Gewindebolzen (**SU**) bis ca. 0,5 bis 1,0 mm vor die gewünschte Endposition hinein- bzw. herausdrehen.

Den oberen Gewindebolzen (**SO**) zur gewünschten Endposition drehen.

Den unteren Gewindebolzen (**SU**) nachdrehen, bis das Bandoberteil gerade steht.



### Gewindekupplung G

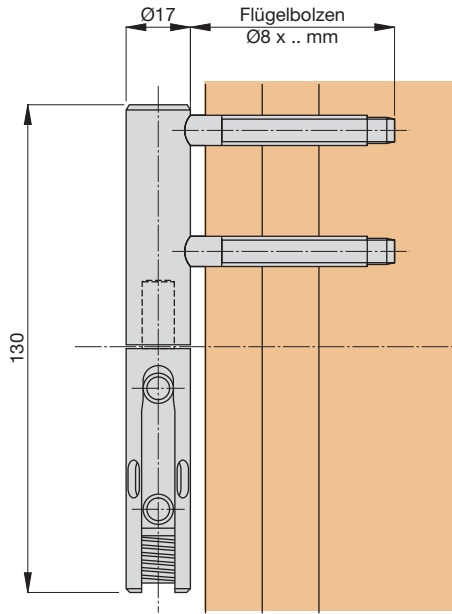


### Reinigung und Pflege der Bänder

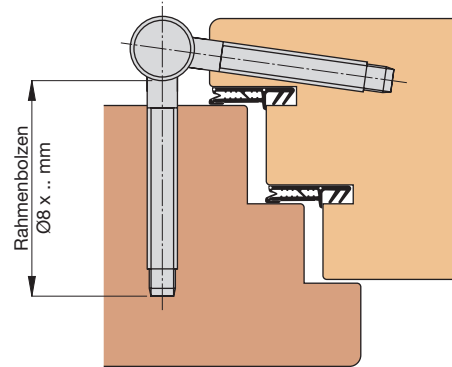
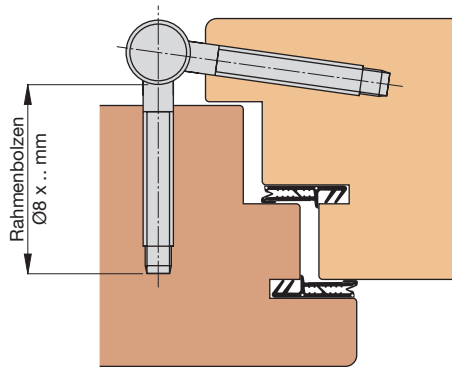
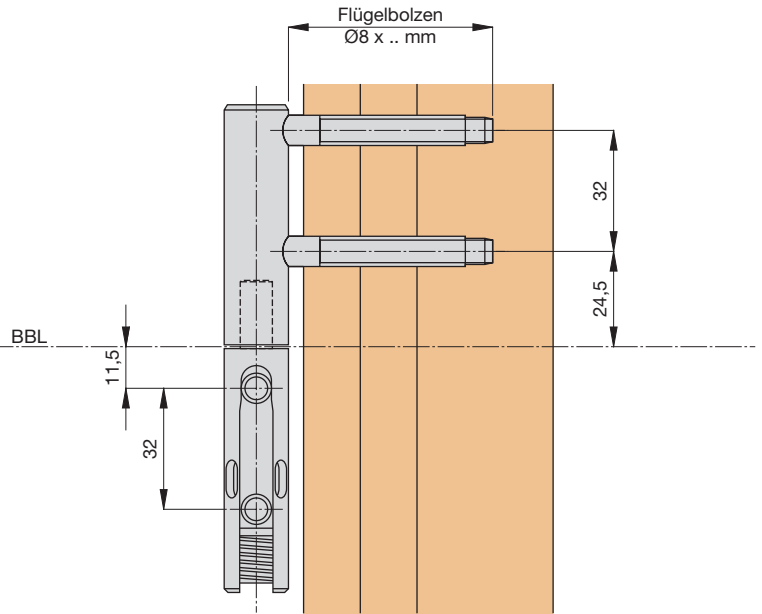
Die Reinigung der Bänder darf nur mit einem trockenen oder feuchten Tuch erfolgen. Säurehaltige Reinigungsmittel dürfen nicht verwendet werden.



**Als Rahmentüre - ohne Dichtung im Überschlag**

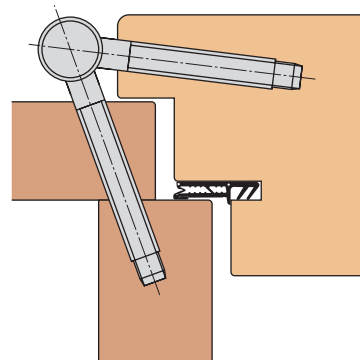


**Als Rahmentüre - mit Dichtung im Überschlag**



BBL = Bandbezugslinie  
Einbohrmasse sind profilabhängig!

**Als Futtertüre**



### Bohren der Löcher

Verwenden Sie die Grossserienbohrlehre **GSB3-TR220** oder den Werkzeugsatz **WKZ-TR220-..** und den Bohrer **BOH-080-ZYL** mit Ø8 mm, um die Löcher zu bohren.

Wenn Sie eine **Dichtung im Überschlag** einsetzen, müssen Sie die Bohrlehre dem Profilquerschnitt entsprechend unterlegen (meistens ca. 4 mm), damit der Stechpunkt der Gewindebolzen nicht in der Dichtungsebene liegt.

Bei **100 mm langen Flügelbolzen (TR220 ... S1)** müssen die Löcher für den Flügel bei harten Hölzern mit dem Bohrer **BOH-085-ZYL** mit Ø8,5 mm nachgebohrt werden.

### Montage des Bandunterteils

Die Höheneinstellschraube (**H**) komplett herausdrehen und das Bandinnenteil mit dem Gewindebolzen (ggf. mit einem leichten Klopfen) aus der Aussenhülse herausnehmen.

Bei der Ausführung mit Ausdrehsicherung (**SI**) muss der im Kopfbereich markierte Gewindebolzen (**AU**) unten bei der Ausdrehsicherung (**SI**) montiert werden. Die Markierungen am Gewindebolzen (**AU**) senkrecht stellen und die Madenschraube für die Ausdrehsicherung (**SI**) einsetzen.

Die Gewindebolzen (**AO**) und (**AU**) bis zur gewünschten Position eindrehen.

Die Aussenhülse wieder über das Bandinnenteil schieben und die Höheneinstellschraube (**H**) eindrehen, bis diese unten bündig mit der Aussenhülse ist. Diese Einstellung entspricht in etwa der Nullstellung. Hinweis: Die Höheneinstellschraube (**H**) ist mit einem Linksgewinde ausgestattet.

### Montage des Bandoberteils

Der obere Gewindebolzen (**SO**), der mit der Gewindekupplung (**G**) ausgestattet ist, muss - wie werksmässig geliefert - lose sein.

Den unteren Gewindebolzen (**SU**) bis ca. 0,5 bis 1,0 mm vor die gewünschte Endposition eindrehen.

Den oberen Gewindebolzen (**SO**) bis zur Endposition eindrehen.

Den unteren Gewindebolzen (**SU**) nachdrehen, bis das Bandoberteil gerade steht.

**Die Gewindekupplung**, das sind die äusseren Gewinegänge am oberen Gewindebolzen (**SO**), schraubt sich in das Bandoberteil ein und gewährleistet so, dass das Band dauerhaft gerade steht.

### Höheneinstellung (von -2,0 mm bis +3,0 mm)

Durch Drehen der Höheneinstellschraube (**H**) kann das Band in die gewünschte Position gebracht werden.

### Andruckeinstellung (von -4,0 mm bis +4,0 mm)

Die Gewindebolzen (**AO**) und (**AU**) abwechslungsweise in Schritten von ca. 0,5 bis 1,0 mm hinein- bzw. herausdrehen, bis die gewünschte Position erreicht wurde.

### Seiteneinstellung (von -4,0 mm bis +4,0 mm)

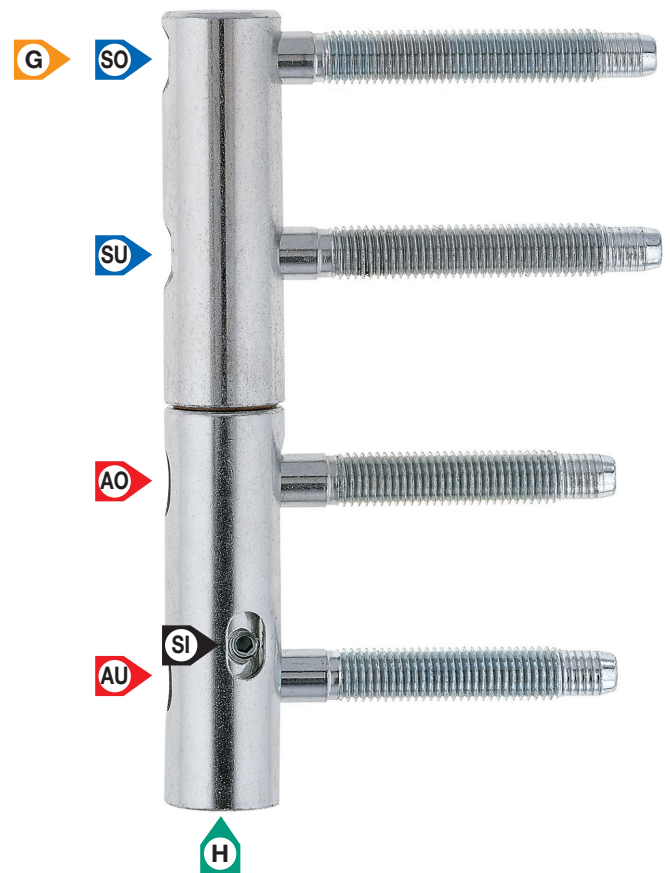
Die Einstellung des Bandoberteils erfolgt ausschliesslich über den unteren Gewindebolzen (**SU**):

Den oberen Gewindebolzen (**SO**) lösen, bis die Gewindekuppl. frei liegt.

Den unteren Gewindebolzen (**SU**) bis ca. 0,5 bis 1,0 mm vor die gewünschte Endposition hinein- bzw. herausdrehen.

Den oberen Gewindebolzen (**SO**) zur gewünschten Endposition drehen.

Den unteren Gewindebolzen (**SU**) nachdrehen, bis das Bandoberteil gerade steht.



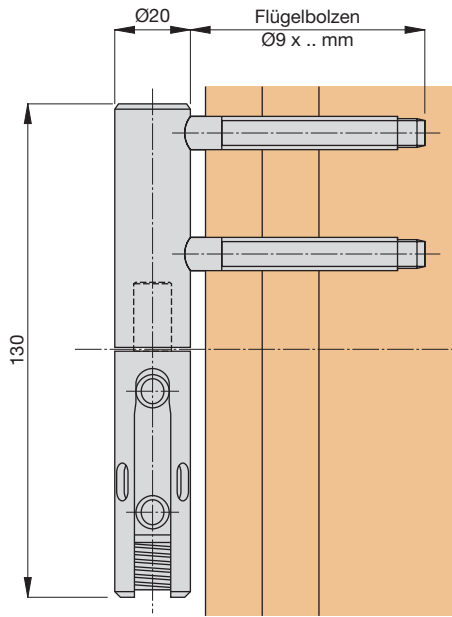
### Gewindekupplung



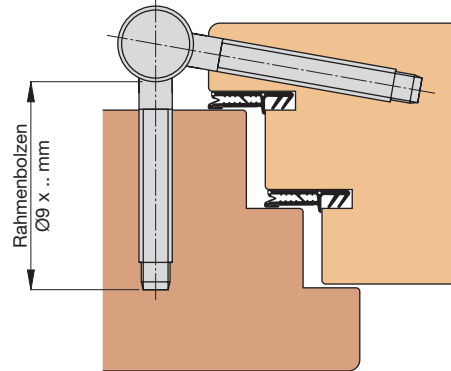
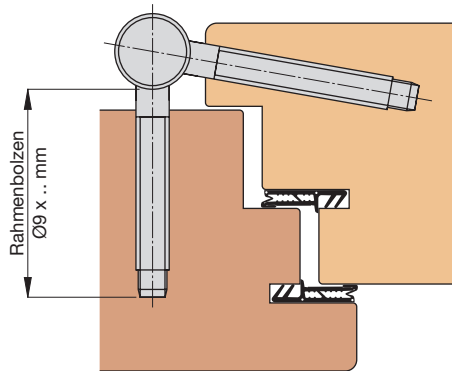
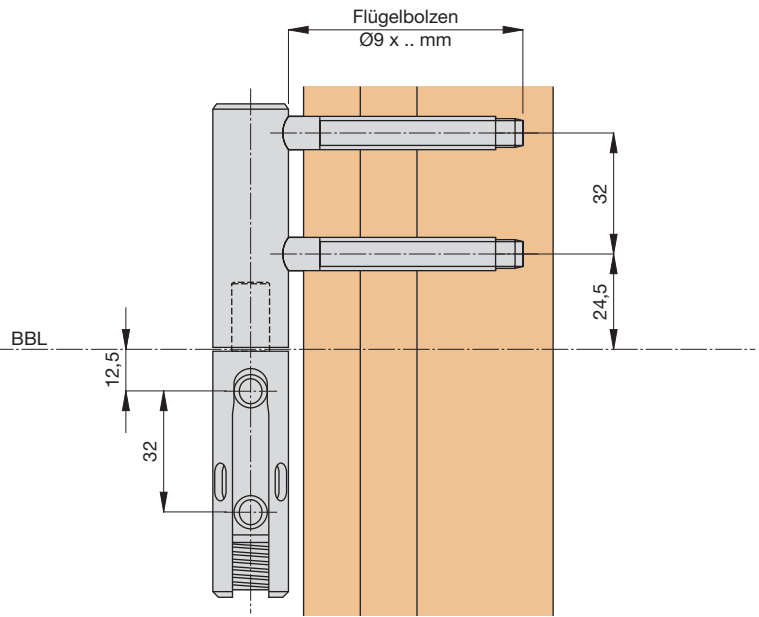
### Reinigung und Pflege der Bänder

Die Reinigung der Bänder darf nur mit einem trockenen oder feuchten Tuch erfolgen. Säurehaltige Reinigungsmittel dürfen nicht verwendet werden.

**Als Rahmentüre - ohne Dichtung im Überschlag**

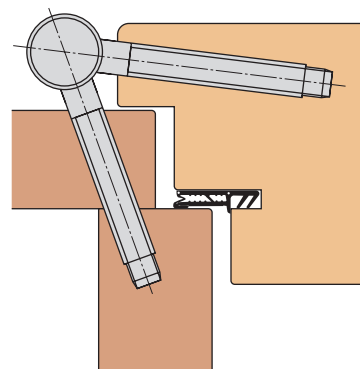


**Als Rahmentüre - mit Dichtung im Überschlag**



BBL = Bandbezugslinie  
Einbohrmasse sind profilabhängig!

**Als Futtertüre**



# Herkula 316 Lift

## Montage- und Einstellanleitung

### Bohren der Löcher

Verwenden Sie den Werkzeugsatz **WKZ-HE316L-FR...** für Futter bzw. den Werkzeugsatz **WKZ-HE316L-RA...** für Rahmen und den Bohrer **BOH-087-STU** mit  $\varnothing 8,7$  mm, um die Löcher zu bohren.

Wenn Sie eine **Dichtung im Überslag** einsetzen, müssen Sie die Bohrlehre dem Profilquerschnitt entsprechend unterlegen (meistens ca. 4 mm), damit der Stechpunkt der Gewindebolzen nicht in der Dichtungsebene liegt.

### Montage der Bandteile

Die Bandteile mit Hilfe der Eindrehkurbel bis zur gewünschten Position in den Türstock eindrehen.

### Einsetzen des Achsbolzens

Das Türblatt einhängen und den Achsbolzen einsetzen. Den Achsbolzen so drehen, dass die Markierung am Kopf des Achsbolzens zur Aushängesicherung (**SI**) zeigt. Die Aushängesicherung (**SI**) festziehen.

### Höheneinstellung (von -2,5 mm bis +3,0 mm)

Die Höheneinstellung kann ohne Aushängen der Türe wie folgt ausgeführt werden:

Die Höhen-Feststellschraube (**HF**) lösen.

Durch Drehen der Höheneinstellschraube (**H**) um eine halbe oder eine ganze Umdrehung kann das Band in die gewünschte Höhenposition gebracht werden. Es muss darauf geachtet werden, dass die Höhen-Feststellschraube (**HF**) wieder auf eine Flachstelle der Höheneinstellschraube (**H**) trifft.

Die Höhen-Feststellschraube (**HF**) wieder anziehen.

### Andruckeinstellung (von -4,0 mm bis +4,0 mm)

Die Andruckeinstellung erfolgt durch Drehen der Rahmenteile mit den Gewindebolzen (**A**). Die Einstellung erfolgt in ganzen Umdrehungen.

### Seiteneinstellung (von -4,0 mm bis +4,0 mm)

Die Seiteneinstellung erfolgt durch Drehen des Flügelteils mit den Gewindebolzen (**S**). Die Einstellung kann in halben Umdrehungen erfolgen.

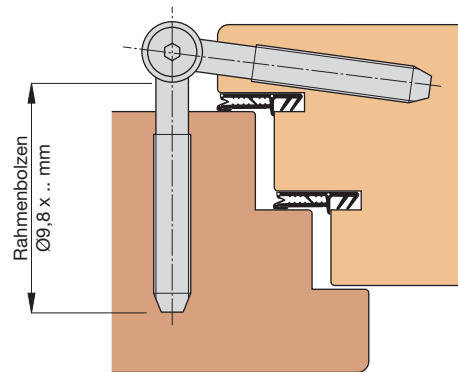
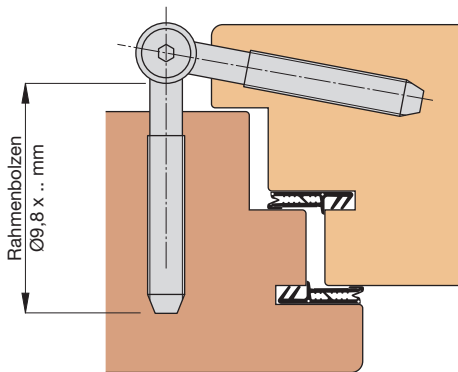
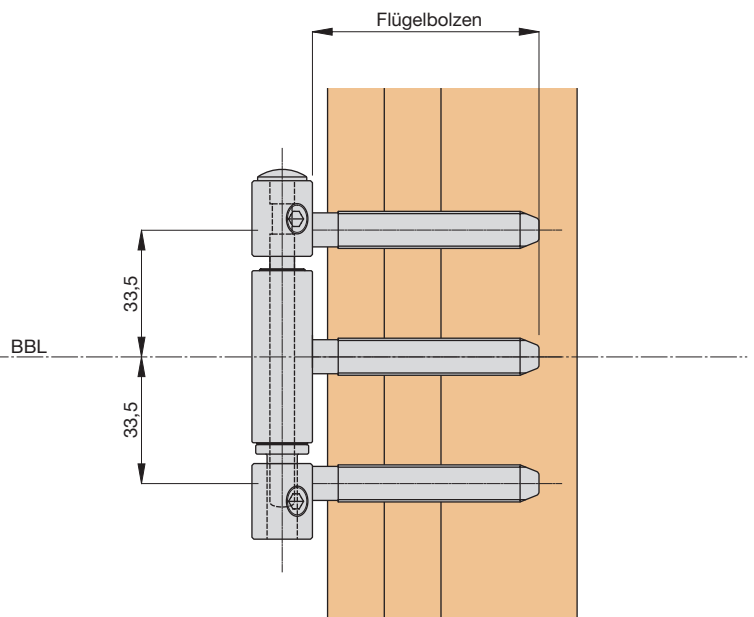
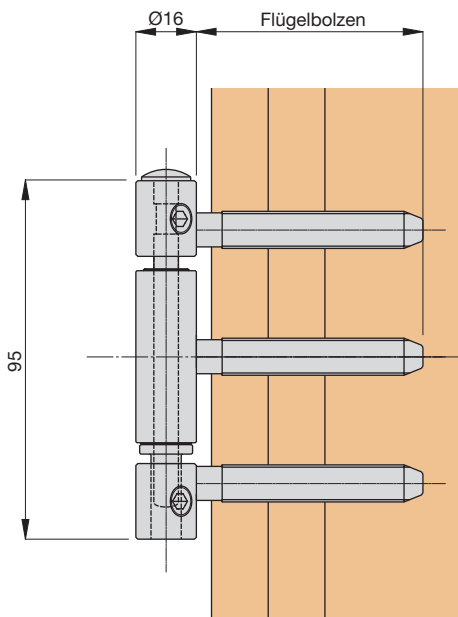
### Reinigung und Pflege der Bänder

Die Reinigung der Bänder darf nur mit einem trockenen oder feuchten Tuch erfolgen. Säurehaltige Reinigungsmittel dürfen nicht verwendet werden.

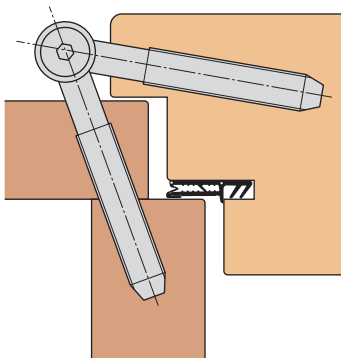


**Als Rahmentüre - ohne Dichtung im Überschlag**

**Als Rahmentüre - mit Dichtung im Überschlag**



**Als Futtertüre**



BBL = Bandbezugslinie  
**Einbaumasse sind profilabhängig!**

# Herkula 320 Lift

## Montage- und Einstellanleitung

### Bohren der Löcher

Verwenden Sie die Grossserienbohrlehre **GSB3-HE320** oder den Werkzeugsatz **WKZ-HE320-RA** für Rahmen und den Bohrer **BOH-087-STU** mit  $\varnothing 8,7$  mm, um die Löcher zu bohren.

Wenn Sie eine **Dichtung im Überslag** einsetzen, müssen Sie die Bohrlehre dem Profilquerschnitt entsprechend unterlegen (meistens ca. 4 mm), damit der Stechpunkt der Gewindebolzen nicht in der Dichtungsebene liegt.

### Montage der Bandteile

Die Bandteile mit Hilfe der Eindrehkurbel bis zur gewünschten Position in den Türstock eindrehen.

### Einsetzen des Achsbolzens

Das Türblatt einhängen und den Achsbolzen einsetzen. Den Achsbolzen so drehen, dass die Markierung am Kopf des Achsbolzens zur Aushängesicherung (**SI**) zeigt. Die Aushängesicherung (**SI**) festziehen.

### Höheneinstellung (von -2,5 mm bis +3,0 mm)

Die Höheneinstellung kann ohne Aushängen der Türe wie folgt ausgeführt werden:

Die Höhen-Feststellschraube (**HF**) lösen.

Durch Drehen der Höheneinstellschraube (**H**) um eine halbe oder eine ganze Umdrehung kann das Band in die gewünschte Höhenposition gebracht werden. Es muss darauf geachtet werden, dass die Höhen-Feststellschraube (**HF**) wieder auf eine Flachstelle der Höheneinstellschraube (**H**) trifft.

Die Höhen-Feststellschraube (**HF**) wieder anziehen.

### Andruckeinstellung (von -4,0 mm bis +4,0 mm)

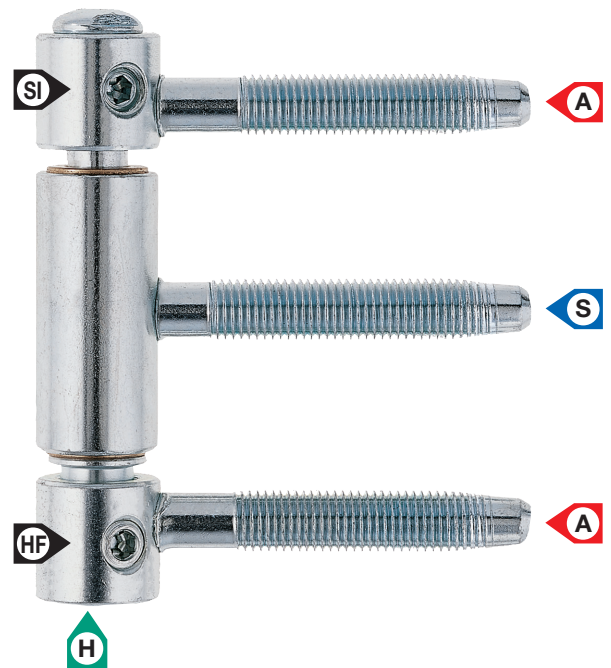
Die Andruckeinstellung erfolgt durch Drehen der Rahmenteile mit den Gewindebolzen (**A**). Die Einstellung erfolgt in ganzen Umdrehungen.

### Seiteneinstellung (von -4,0 mm bis +4,0 mm)

Die Seiteneinstellung erfolgt durch Drehen des Flügelteils mit den Gewindebolzen (**S**). Die Einstellung kann in halben Umdrehungen erfolgen.

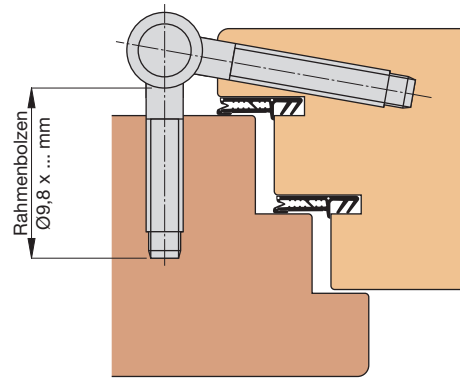
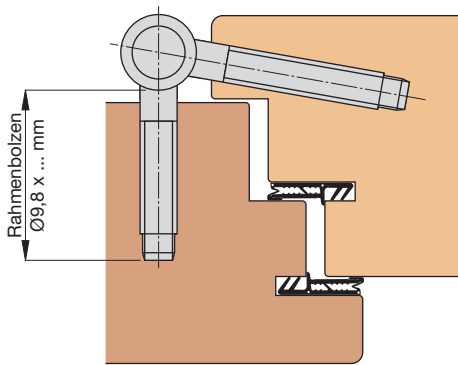
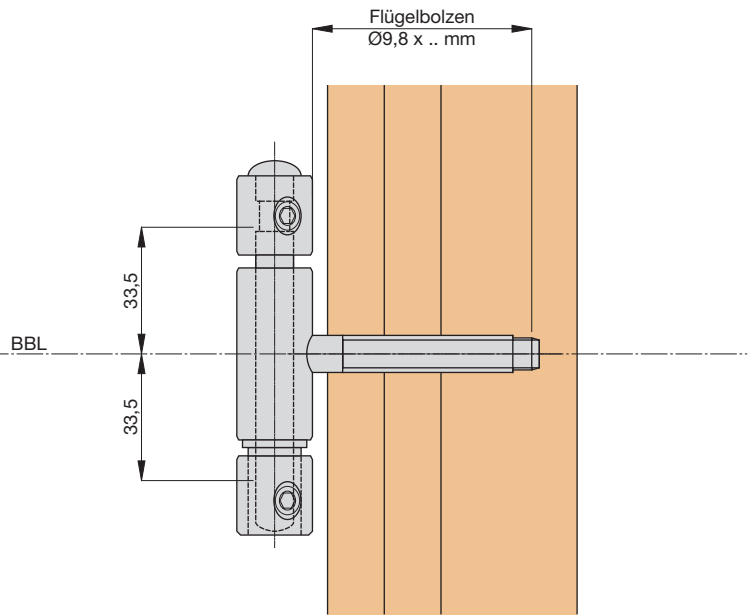
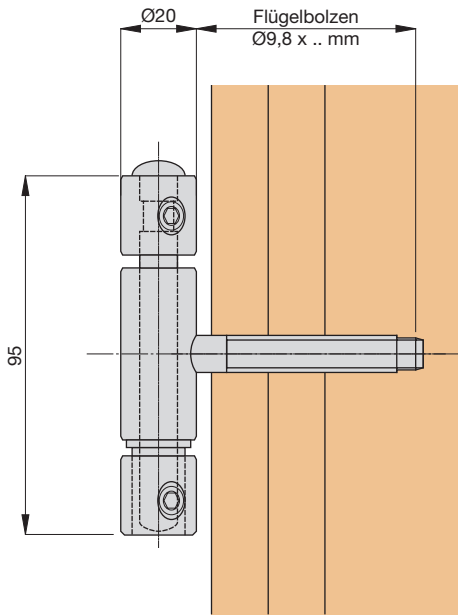
### Reinigung und Pflege der Bänder

Die Reinigung der Bänder darf nur mit einem trockenen oder feuchten Tuch erfolgen. Säurehaltige Reinigungsmittel dürfen nicht verwendet werden.



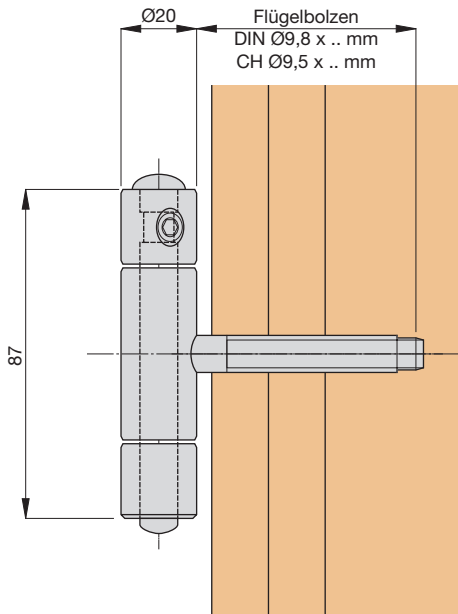
**Als Rahmentüre - ohne Dichtung im Überschlag**

**Als Rahmentüre - mit Dichtung im Überschlag**

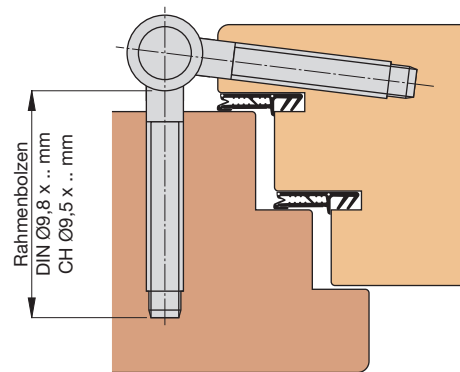
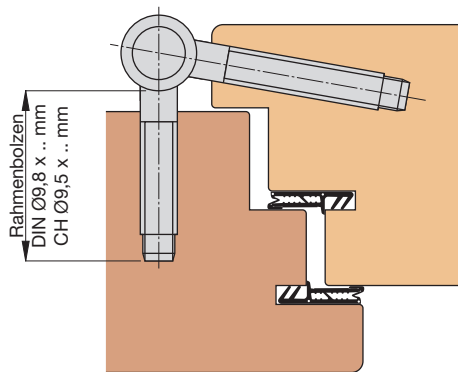
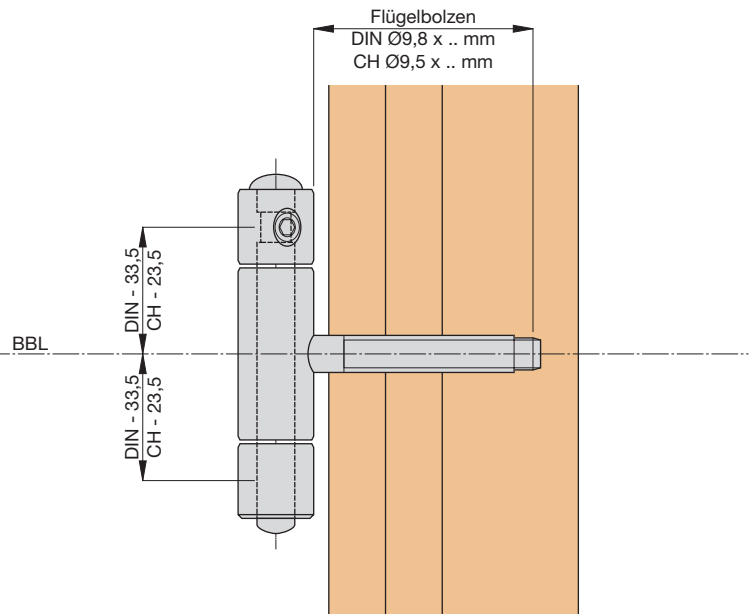


BBL = Bandbezugslinie  
**Einbaumasse sind profilabhängig!**

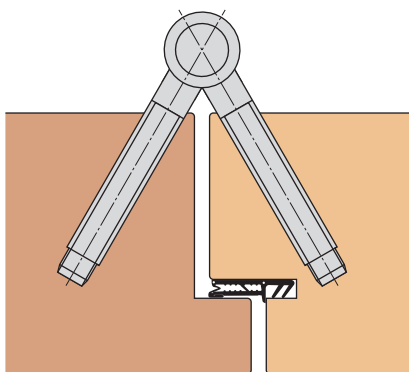
## Als Rahmentüre - ohne Dichtung im Überschlag



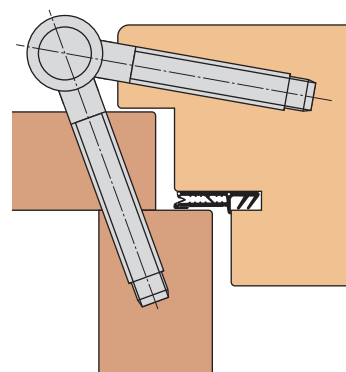
## Als Rahmentüre - mit Dichtung im Überschlag



## Als stumpfer Anschlag



## Als Futtertüre

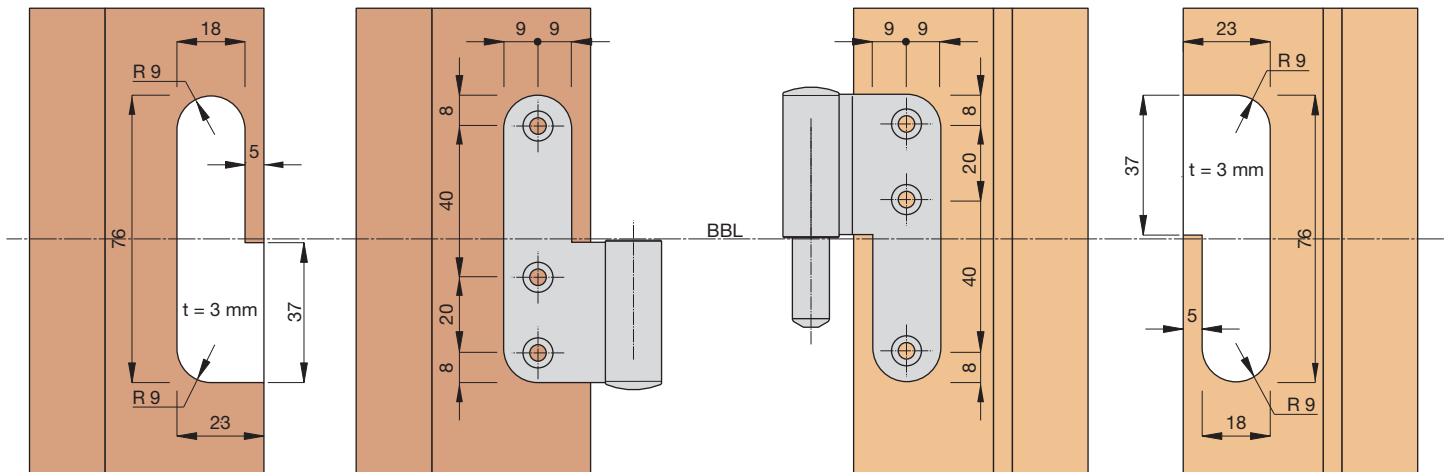


BBL = Bandbezugslinie  
Einbaumasse sind profilabhängig!



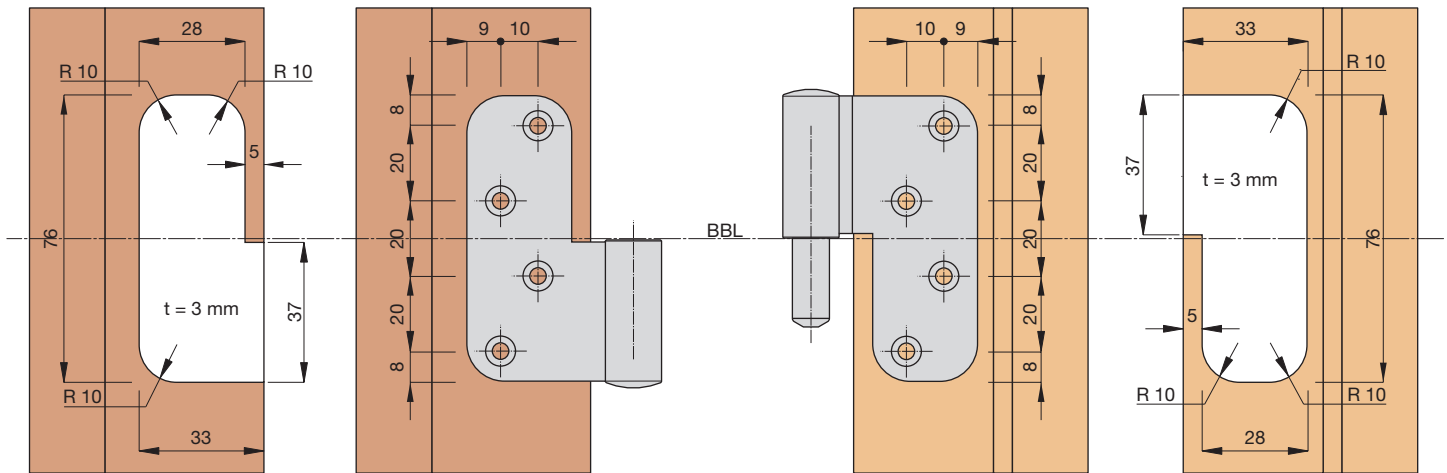
Einbaumassee ST215-18 für den Türrahmen

Einbaumassee ST215-18 für den Türflügel



Einbaumassee ST215-28 für den Türrahmen

Einbaumassee ST215-28 für den Türflügel



BBL = Bandbezugslinie

### Bohren der Löcher (Top 316 ... A..)

Verwenden Sie die GrossSSserienbohrlehre **GSB3-TO316-A..** oder den Werkzeugsatz **WKZ-TO316-A..**, um die Löcher zu bohren.

Die 2 Löcher für die Gewindebolzen für den Rahmen werden mit dem Bohrer **BOH-089-ZYL** mit Ø8,9 mm gebohrt. Befestigen Sie den Stellring **SRI-092-L** vor dem Bohren kräftig und positionsgenau auf dem Bohrer **BOH-089-ZYL**. Da Sie im Rahmen durch 2 Stahlarmierungen bohren, empfehlen wir den Einsatz von Schneidöl. Verwenden Sie zum Bohren gute Bohrer oder ggf. Spezialbohrer sowie eine leistungsstarke Bohrmaschine bei einer Umdrehungszahl von ca. 500-600 UpM.

Die 2 Löcher für die Gewindebolzen für den Flügel (Bandmittelteil) werden mit dem Bohrer **BOH-069-ZYL** mit Ø6,9 mm gebohrt. Die 2 Löcher für den Traganker **ANKER-TO320-02** werden mit dem Bohrer **BOH-096-ZYL** mit Ø9,6 mm gebohrt.

**Wichtig!**: Das Kunststoffprofil muss direkt oberhalb und unterhalb jedes Bandes mindestens 3-fach mit der Armierung verschraubt werden.

### Montage des Tragankers

Je nach Kunststoffprofil benötigen Sie die Distanzplatte **ANKER-DPL-02-ES**, die unter den Traganker eingebaut wird. Den Traganker **ANKER-TO320-02** (ggf. mit Distanzplatte) in die Bohrungen einsetzen und mit den Schrauben **SCHR-ANKER-3.5X12** festschrauben.

### Montage des Bandober- und des Bandunterteils

Das Bandober- bzw. das Bandunterteil mit Hilfe der Eindrehkurbel in den Türstock bis zur gewünschten Endposition eindrehen.

### Montage des Bandmittelteils

Das Bandmittelteil ist mit einem losen Gewindebolzen (**SL**) und einem fixierten Gewindebolzen (**SF**) ausgestattet. Der fixierte Gewindebolzen (**SF**) ist mit einer Markierung auf der Bandrolle gekennzeichnet.

Zuerst den fixierten Gewindebolzen (**SF**) bis zur gewünschten Endposition eindrehen.

Dann den losen Gewindebolzen (**SL**) bis zur gewünschten Endposition nachdrehen. Um Verspannungen gegen die Achse zu vermeiden, darf der lose Gewindebolzen (**SL**) nur handfest angezogen werden.

### Einsetzen des Achsbolzens

Das Türblatt einhängen und den Achsbolzen einsetzen. Den Achsbolzen so drehen, dass die am Kopf des Achsbolzens gekennzeichnete Stelle in Richtung Aushängesicherung (**SI**) zeigt. Die Aushängesicherung (**SI**) festziehen.

### Höheneinstellung H (von -2,5 mm bis +3,0 mm)

Die Höhen-Feststellschraube (**HF**) am Bandunterteil lösen. Durch Drehen der Höheneinstellschraube (**H**) kann das Band in die gewünschte Position gebracht werden. Die Höheneinstellschraube (**H**) muss dabei immer soweit gedreht werden, dass die Höhen-Feststellschraube (**HF**) auf die flachen Stellen der Höheneinstellschraube (**H**) trifft. Die Höhen-Feststellschraube (**HF**) am Bandunterteil festziehen.

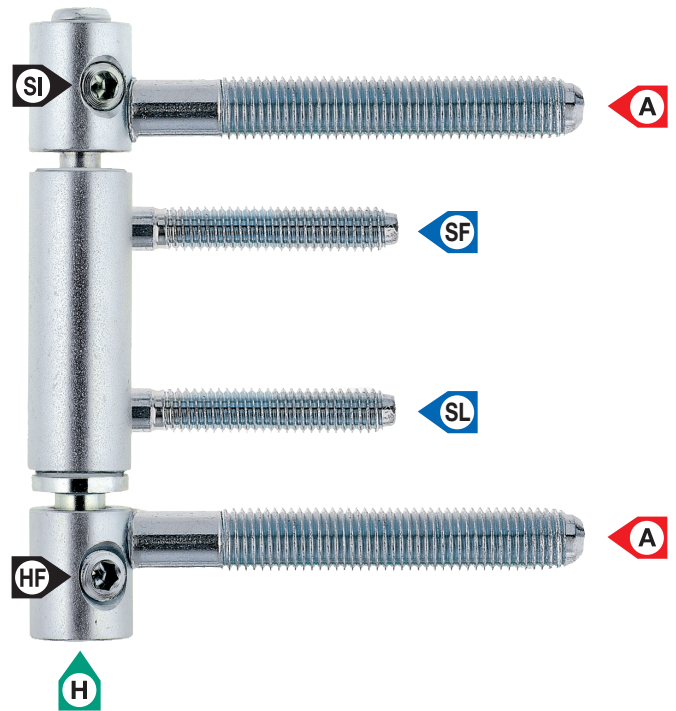
### Andruckeinstellung A (von -4,0 mm bis +4,0 mm)

Die Andruckeinstellung (**A**) erfolgt wie bei einem herkömmlichen Herkula-Haustürband durch Drehen des Bandober- bzw. des Bandunterteils. Die Einstellung erfolgt in ganzen Umdrehungen.

### Seiteneinstellung S (von -4,0 mm bis +4,0 mm)

Den losen Gewindebolzen (**SL**) ein wenig herausdrehen. Den fixierten Gewindebolzen (**SF**) auf die gewünschte Position einstellen.

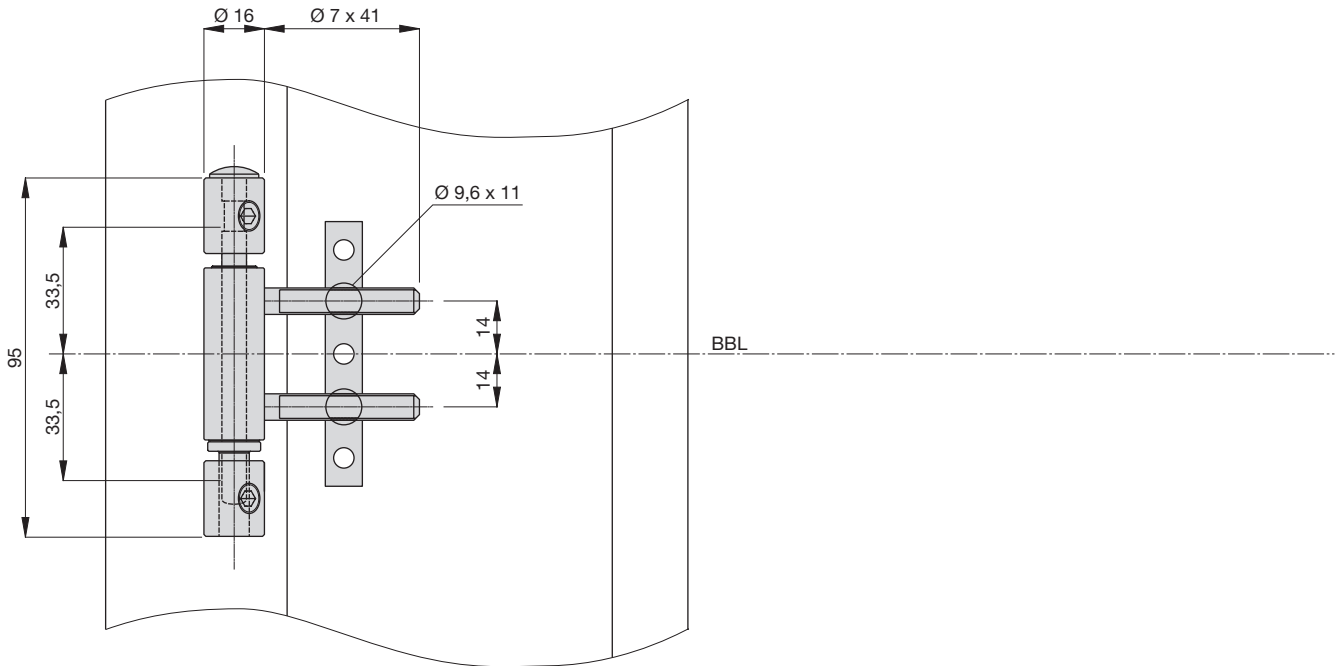
Den losen Gewindebolzen (**SL**) bis zur gewünschten Endposition nachdrehen. Um Verspannungen gegen die Achse zu vermeiden, darf der lose Gewindebolzen (**SL**) nur handfest angezogen werden.



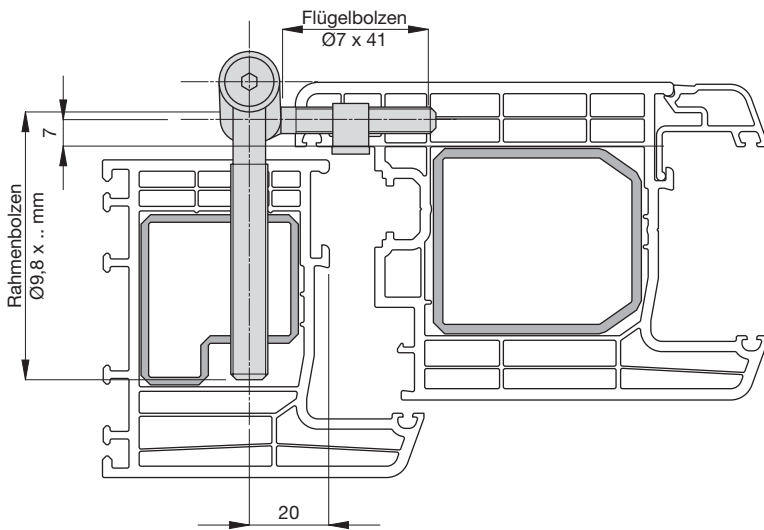
### Reinigung und Pflege der Bänder

Die Reinigung der Bänder darf nur mit einem trockenen oder feuchten Tuch erfolgen. Säurehaltige Reinigungsmittel dürfen nicht verwendet werden.

**Top 316-A mit Traganker ANKER-TO320-02**



**Top 316-A mit Traganker ANKER-TO320-02**



BBL = Bandbezugslinie  
**Einbaumassee sind profilabhängig!**

# Top 320-A Lift

## Montage- und Einstellanleitung

### Bohren der Löcher (Top 320 ... A..)

Verwenden Sie die Grossserienbohrlehre **GSB3-TO320-A..** oder den Werkzeugsatz **WKZ-TO320-A..**, um die Löcher zu bohren.

Die 2 Löcher für die Gewindebolzen für den Rahmen werden mit dem Bohrer **BOH-089-ZYL** mit Ø8,9 mm gebohrt. Befestigen Sie den Stelling **SRI-092-L** vor dem Bohren kräftig und positionsgenau auf dem Bohrer **BOH-089-ZYL**. Da Sie im Rahmen durch 2 Stahlarmierungen bohren, empfehlen wir den Einsatz von Schneidöl. Verwenden Sie zum Bohren gute Bohrer oder ggf. Spezialbohrer sowie eine leistungsstarke Bohrmaschine bei einer Umdrehungszahl von ca. 500-600 UpM.

Die 2 Löcher für die Gewindebolzen für den Flügel (Bandmittelteil) werden mit dem Bohrer **BOH-069-ZYL** mit Ø6,9 mm gebohrt.

Die 2 Löcher für den Traganker **ANKER-TO320-02** werden mit dem Bohrer **BOH-096-ZYL** mit Ø9,6 mm gebohrt.

**Wichtig!**: Das Kunststoffprofil muss direkt oberhalb und unterhalb jedes Bandes mindestens 3-fach mit der Armierung verschraubt werden.

### Montage des Tragankers

Je nach Kunststoffprofil benötigen Sie die Distanzplatte **ANKER-DPL-02-ES**, die unter den Traganker eingebaut wird. Den Traganker **ANKER-TO320-02** (ggf. mit Distanzplatte) in die Bohrungen einsetzen und mit den Schrauben **SCHR-ANKER-3.5X12** festschrauben.

### Montage des Bandober- und des Bandunterteils

Das Bandober- bzw. das Bandunterteil mit Hilfe der Eindrehkurbel in den Türstock bis zur gewünschten Endposition eindrehen.

### Montage des Bandmittelteils

Das Bandmittelteil ist mit einem losen Gewindebolzen (**SL**) und einem fixierten Gewindebolzen (**SF**) ausgestattet. Der fixierte Gewindebolzen (**SF**) ist mit einer Markierung auf der Bandrolle gekennzeichnet.

Zuerst den fixierten Gewindebolzen (**SF**) bis zur gewünschten Endposition eindrehen.

Dann den losen Gewindebolzen (**SL**) bis zur gewünschten Endposition nachdrehen.

### Einsetzen des Achsbolzens

Das Türblatt einhängen und den Achsbolzen einsetzen.

Den Achsbolzen so drehen, dass die am Kopf des Achsbolzens gekennzeichnete Stelle in Richtung Aushängesicherung (**SI**) zeigt. Die Aushängesicherung (**SI**) festziehen.

### Höheneinstellung H (von -2,5 mm bis +3,0 mm)

Die Höhen-Feststellschraube (**HF**) am Bandunterteil lösen. Durch Drehen der Höheneinstellschraube (**H**) kann das Band in die gewünschte Position gebracht werden. Die Höheneinstellschraube (**H**) muss dabei immer soweit gedreht werden, dass die Höhen-Feststellschraube (**HF**) auf die flachen Stellen der Höheneinstellschraube (**H**) trifft. Die Höhen-Feststellschraube (**HF**) am Bandunterteil festziehen.

### Andruckeinstellung A (von -4,0 mm bis +4,0 mm)

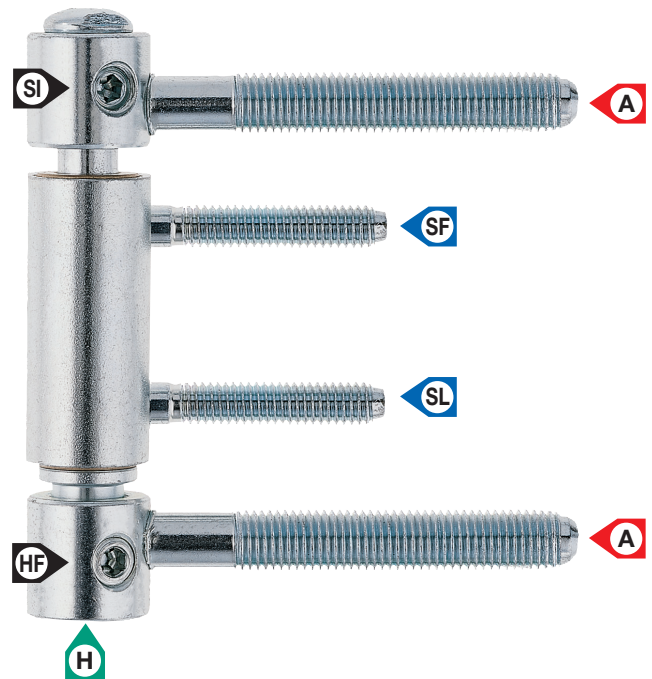
Die Andruckeinstellung (**A**) erfolgt wie bei einem herkömmlichen Herkula-Haustürband durch Drehen des Bandober- bzw. des Bandunterteils.

### Seiteneinstellung S (von -4,0 mm bis +4,0 mm)

Den losen Gewindebolzen (**SL**) ein wenig herausdrehen.

Den fixierten Gewindebolzen (**SF**) auf die gewünschte Position einstellen.

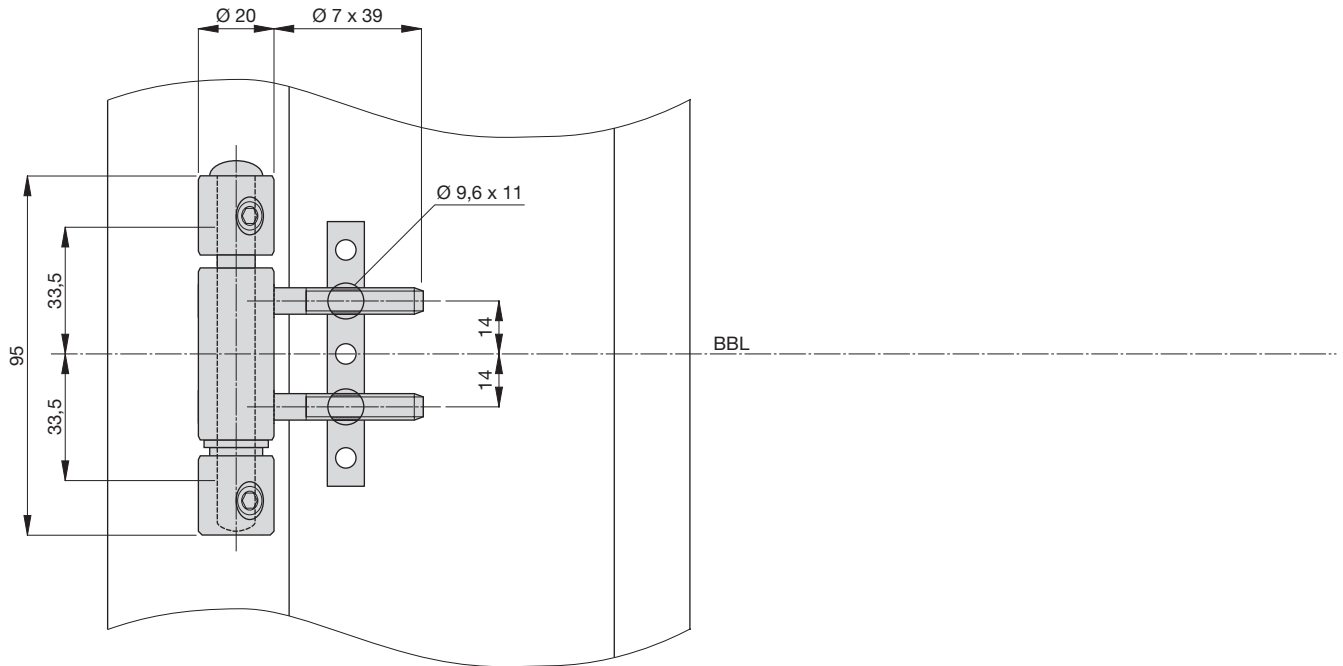
Den losen Gewindebolzen (**SL**) bis zur gewünschten Endposition nachdrehen.



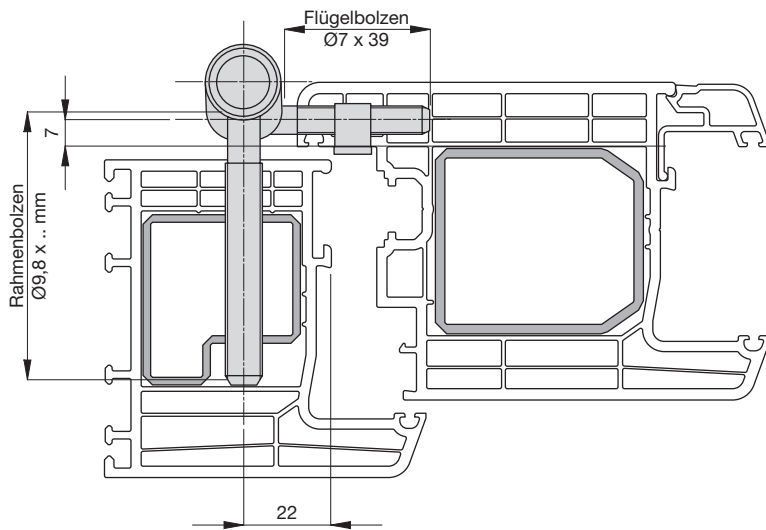
### Reinigung und Pflege der Bänder

Die Reinigung der Bänder darf nur mit einem trockenen oder feuchten Tuch erfolgen. Säurehaltige Reinigungsmittel dürfen nicht verwendet werden.

**Top 320-A mit Traganker ANKER-TO320-02**



**Top 320-A mit Traganker ANKER-TO320-02**



BBL = Bandbezugslinie  
**Einbaumassee sind profilabhängig!**

original

# ANUBA

www.anuba.de

## Allgemeine Verkaufs- und Lieferbedingungen

1. Die Preise gelten ab St. Margrethen ab einer Verpackungseinheit in CHF, sofern keine anderen Vereinbarungen bestehen.
2. Die Lieferungen erfolgen frei Haus, ab einem Netto-Fakturenwert von CHF 600,-.
3. Expressgutversand erfolgt zu Lasten des Empfängers.
4. Mit dem Erscheinen der neuen Preisliste verlieren alle anderen Preislisten und Angebote ihre Gültigkeit.
5. Preisänderungen und Irrtum vorbehalten.
6. Die angegebenen Preise sind nicht kartelliert und daher empfohlene Richtpreise.
7. Zahlungskonditionen: 10 Tage 3% Skonto, 30 Tage netto.
8. Alle gelieferten Waren bleiben bis zur vollständigen Bezahlung unser Eigentum.
9. Konstruktionsänderungen vorbehalten. Massangaben unverbindlich.
10. Beanstandungen irgendwelcher Art finden nur innerhalb von 10 Tagen nach Erhalt der Ware Berücksichtigung.
11. Retourwaren: Werden nur nach Vereinbarung zurückgenommen. Die Manipulationskosten erfolgen nach Aufwand.
12. Gerichtsstand ist St. Margrethen. Zahlbar und klagbar in St. Margrethen.



### Original-ANUBA-Bänder

Beachten Sie, dass Original-ANUBA-Bänder in unseren blauen Original-Schachteln verpackt und mit einem ANUBA-Etikett beschriftet sind.

	(ab) Seite		(ab) Seite		(ab) Seite
ABD-DUP-15-D2-SC	34	AH316TO-KU-SK-BU	47	BOH-100-ZYL	146
ABD-DUP-15-D2-SIG	34	AH316TO-KU-SK-CM	47	BOH-130-ZYL	146
ABD-DUP-15-D3-SC	34	AH316TO-KU-SK-EF	47	BOL-AN313-UM CH	150
ABD-DUP-15-D3-SIG	34	AH316TO-KU-SK-MS	47	BOL-AN314-ST CH	150
ABD-DUP-18-D2-SC	34	AH316TO-KU-SK-WE	47	BOL-AN314-UM CH	150
ABD-DUP-18-D2-SIG	34	AH320-KU-SK-BR	37	BOL-AN316-ST CH	150
ABD-DUP-18-D3-SC	34	AH320-KU-SK-BU	37	BOL-AN316-UM CH	150
ABD-DUP-18-D3-SIG	34	AH320-KU-SK-CM	37	BOL-AN318-UM CH	150
ABD-DUP-18-D4-SC	34	AH320-KU-SK-EF	37	BOL-ANC-HA62	152
ABD-DUP-18-D4-SIG	34	AH320-KU-SK-MS	37	BOL-ANC-HA79	152
ABD-DUP-20-D2-SC	34	AH320-KU-SK-SC	37	BOL-BTA	148
ABD-DUP-20-D2-SIG	34	AH320-KU-SK-WE	37	BOL-DU320-BT-17	125
ABD-DUP-20-D3-SC	34	AH320-MS-RK-MS	36	BOL-DU320-BT-26	125
ABD-DUP-20-D3-SIG	34	AH320-MS-ZK-MS	36	BOL-DU320-GB-MD	128
ABD-DUP-20-D4-SC	34	AH320-MS-ZK-SG	36	BOL-DU321-BT-26-HA	129
ABD-DUP-20-D4-SIG	34	AH320-MS-ZK-SM	36	BOL-FO213 CH	151
ABD-DUP-ABD-ES	35	AH320TO-KU-SK-BR	44	BOL-FO214 CH	151
ABD-DUP-BR	34	AH320TO-KU-SK-BU	44	BOL-FO216 CH	151
ABD-DUP-GG	34	AH320TO-KU-SK-CM	44	BOL-FO218 CH	151
ABD-DUP-SC	34	AH320TO-KU-SK-EF	44	BOL-HE313-RA	144
ABD-DUP-TR	34	AH320TO-KU-SK-MS	44	BOL-HE316L-FR	144
ABD-DUP-WE	34	AH320TO-KU-SK-SC	44	BOL-HE316L-RA	144
ABD-KNU-BR	95	AH320TO-KU-SK-WE	44	BOL-HE318-FR CH	146
ABD-KNU-TR	95	AN313-WV CH	98	BOL-HE318-RA CH	146
ABD-KNU-WE	95	AN314-FR-WV CH	98	BOL-HE318-SZ CH	146
ABS-TRIPLEX	138	AN314-RA-WV CH	98	BOL-HE320-FR CH	146
AC362HA-EFP	103	AN316GL-FR-WV CH	98	BOL-HE320-RA	144
AC362HA-F1	103	AN316GL-RA-NI CH	98	BOL-HE320-RA CH	146
AC362HA-ROH	103	AN316GL-RA-WV CH	98	BOL-HE322-RA CH	146
AC379HA-EFP	104	AN316GL-ST-WV CH	98	BOL-HE322-ST CH	146
AC379HA-F1	104	AN318GL-FR-WV CH	98	BOL-HE520-RA	145
AC379HA-ROH	104	AN318GL-RA-WV CH	98	BOL-KNU	148
ADA-ANC	152	AN318GL-RA-WV-S CH	98	BOL-KU075	161
AH217-KU-NK-BR	53	ANKER-DPL-02-ES	113	BOL-KU080	161
AH217-KU-NK-BU	53	ANKER-TO320-02-WV	113	BOL-KU215-7-KU	161
AH217-KU-NK-CM	53	ANLAUFRING	147	BOL-KU215-8-KU	161
AH217-KU-NK-EF	53	APL-SZ-WV	65	BOL-KU215-AP	161
AH217-KU-NK-MS	53	AUF-1432-WV	64	BOL-PR215	148
AH217-KU-NK-SC	53	AUF-1447-WV	64	BOL-PR315-BT-L	149
AH217-KU-NK-WE	53	BIT-8X50	152	BOL-PR315-BT-R	149
AH217-MS-RK-MS	52	BOH-030-ZYL	161	BOL-PR315-FR	149
AH217-MS-ZK-MS	52	BOH-050-ZYL	135	BOL-PR315-RA	149
AH217-MS-ZK-SG	52	BOH-058-ZYL	132	BOL-TO316	135
AH220-KU-NK-BR	57	BOH-059-ZYL	125	BOL-TO316-A01-RA	159
AH220-KU-NK-BU	57	BOH-063-ZYL	132	BOL-TO316-A02-RA	160
AH220-KU-NK-CM	57	BOH-067-STU	150	BOL-TO316-A-FL	159
AH220-KU-NK-EF	57	BOH-068-ZYL	161	BOL-TO320-A01-RA	155
AH220-KU-NK-MS	57	BOH-069-ZYL	155	BOL-TO320-A02-RA	156
AH220-KU-NK-SC	57	BOH-070-ZYL	138	BOL-TO320-A-FL	155
AH220-KU-NK-WE	57	BOH-072-STU	144	BOL-TO320-S2	132
AH220-MS-RK-CM	56	BOH-073-ZYL	138	BOL-TR217-RA	138
AH220-MS-RK-MS	56	BOH-077-STU	150	BOL-TR220-RA	141
AH220-MS-RK-NI	56	BOH-080-ZYL	141	BOLZ-ANC-100	106
AH220-MS-ZK-MS	56	BOH-085-ZYL	141	BOLZ-ANC-52	106
AH220-MS-ZK-SG	56	BOH-087-STU	128	BOLZ-ANC-60	106
AH316L-KU-SK-BU	75	BOH-087-ZYL	152	BOLZ-ANC-72	106
AH316L-KU-SK-CM	75	BOH-089-ZYL	155	BTA-1000-KU	94
AH316L-KU-SK-EF	75	BOH-090-ZYL	128	BTA-3611-WV	94
AH316L-KU-SK-WE	75	BOH-096-ZYL	155	BTA-3612-WV	94

	(ab) Seite		(ab) Seite		(ab) Seite
BTA-3613-WV	94	DU320DL-3R-TGB-WV-S	30	DU321DL-3R-TL-ES-S 18-D2-SIG	10
BTA-3614-WV	94	DU320DL-3R-TGB-WV-S S1	30	DU321DL-3R-TL-ES-S 18-D3-SIG	10
DPL-ANC-F02-EFP	106	DU320DL-3R-TL-WV-S 15-D2-SIG	25	DU321DL-3R-TL-ES-S 18-D4-SIG	10
DPL-ANC-F02-F1	106	DU320DL-3R-TL-WV-S 15-D3-SIG	25	DU321DL-3R-TL-ES-S 20-D2-SIG	11
DPL-ANC-F02-ROH	106	DU320DL-3R-TL-WV-S 18-D2-SIG	25	DU321DL-3R-TL-ES-S 20-D3-SIG	11
DPL-ANC-RA01-F1	105	DU320DL-3R-TL-WV-S 18-D3-SIG	25	DU321DL-3R-TL-ES-S 20-D4-SIG	11
DPL-ANC-RA01-ROH	105	DU320DL-3R-TL-WV-S 18-D4-SIG	25	DU321DL-3R-TL-ES-S HA-01	18
DPL-ANC-RA04-EFP	105	DU320DL-3R-TL-WV-S 20-D2-SIG	25	DU321DL-3R-TL-SM-S 15-D2-SIG	9
DPL-ANC-RA04-F1	105	DU320DL-3R-TL-WV-S 20-D3-SIG	25	DU321DL-3R-TL-SM-S 15-D3-SIG	9
DPL-ANC-RA04-ROH	105	DU320DL-3R-TL-WV-S 20-D4-SIG	25	DU321DL-3R-TL-SM-S 18-D2-SIG	10
DPL-ANC-RA05-EFP	105	DU320DL-3R-TZ1-EFP-S	32	DU321DL-3R-TL-SM-S 18-D3-SIG	10
DPL-ANC-RA05-F1	105	DU320DL-3R-TZ2-EFP-S	32	DU321DL-3R-TL-SM-S 18-D4-SIG	10
DPL-ANC-RA05-ROH	105	DU321DL-3L-TL-EFP-S 15-D2-SIG	9	DU321DL-3R-TL-SM-S 20-D2-SIG	11
DPL-ANC-RA06-EFP	105	DU321DL-3L-TL-EFP-S 15-D3-SIG	9	DU321DL-3R-TL-SM-S 20-D3-SIG	11
DPL-ANC-RA06-F1	105	DU321DL-3L-TL-EFP-S 18-D2-SIG	10	DU321DL-3R-TL-SM-S 20-D4-SIG	11
DPL-ANC-RA06-ROH	105	DU321DL-3L-TL-EFP-S 18-D3-SIG	10	DU321DL-3R-TL-WE-S 15-D2-SIG	9
DPL-ANC-RA07-EFP	105	DU321DL-3L-TL-EFP-S 18-D4-SIG	10	DU321DL-3R-TL-WE-S 15-D3-SIG	9
DPL-ANC-RA07-F1	105	DU321DL-3L-TL-EFP-S 20-D2-SIG	11	DU321DL-3R-TL-WE-S 18-D2-SIG	10
DPL-ANC-RA07-ROH	105	DU321DL-3L-TL-EFP-S 20-D3-SIG	11	DU321DL-3R-TL-WE-S 18-D3-SIG	10
DPL-ANC-RA08-EFP	105	DU321DL-3L-TL-EFP-S 20-D4-SIG	11	DU321DL-3R-TL-WE-S 18-D4-SIG	10
DPL-ANC-RA08-F1	105	DU321DL-3L-TL-ES-S 15-D2-SIG	9	DU321DL-3R-TL-WE-S 20-D2-SIG	11
DPL-ANC-RA08-ROH	105	DU321DL-3L-TL-ES-S 15-D3-SIG	9	DU321DL-3R-TL-WE-S 20-D3-SIG	11
DPL-ANC-RA09-EFP	105	DU321DL-3L-TL-ES-S 18-D2-SIG	10	DU321DL-3R-TL-WE-S 20-D4-SIG	11
DPL-ANC-RA09-F1	105	DU321DL-3L-TL-ES-S 18-D3-SIG	10	DU321DL-3R-TSL-EFP-S	17
DPL-ANC-RA09-ROH	105	DU321DL-3L-TL-ES-S 18-D4-SIG	10	DU321DL-3R-TSL-ES-S	17
DPL-ANC-RA10-EFP	105	DU321DL-3L-TL-ES-S 20-D2-SIG	11	DU321DL-3R-TSL-SM-S	17
DPL-ANC-RA10-F1	105	DU321DL-3L-TL-ES-S 20-D3-SIG	11	DU321DL-3R-TSL-WE-S	17
DPL-ANC-RA10-ROH	105	DU321DL-3L-TL-ES-S 20-D4-SIG	11	EDH-AUF	65
DPL-ANC-RA11-EFP	105	DU321DL-3L-TL-ES-S HA-01	18	FO213-WV CH	99
DPL-ANC-RA11-F1	105	DU321DL-3L-TL-SM-S 15-D2-SIG	9	FO214-WV CH	99
DPL-ANC-RA11-ROH	105	DU321DL-3L-TL-SM-S 15-D3-SIG	9	FO216-FR-WV CH	99
DPL-ANC-RA12-EFP	105	DU321DL-3L-TL-SM-S 18-D2-SIG	10	FO216-RA-WV CH	99
DPL-ANC-RA12-F1	105	DU321DL-3L-TL-SM-S 18-D3-SIG	10	FO216-ST-WV CH	99
DPL-ANC-RA12-ROH	105	DU321DL-3L-TL-SM-S 18-D4-SIG	10	FO216-SZ-WV CH	99
DPL-ANC-RA13-EFP	105	DU321DL-3L-TL-SM-S 20-D2-SIG	11	FO218-FR-WV CH	99
DPL-ANC-RA13-F1	105	DU321DL-3L-TL-SM-S 20-D3-SIG	11	FO218-RA-WV CH	99
DPL-ANC-RA13-ROH	105	DU321DL-3L-TL-SM-S 20-D4-SIG	11	FO218-ST-WV CH	99
DPL-ANC-RA14-EFP	105	DU321DL-3L-TL-WE-S 15-D2-SIG	9	FO218-SZ-WV CH	99
DPL-ANC-RA14-F1	105	DU321DL-3L-TL-WE-S 15-D3-SIG	9	FRA-ST215-18	147
DPL-ANC-RA14-ROH	105	DU321DL-3L-TL-WE-S 18-D2-SIG	10	FRA-ST215-28	147
DPL-ANC-RA15-EFP	105	DU321DL-3L-TL-WE-S 18-D3-SIG	10	GFG10-AL-F1	121
DPL-ANC-RA15-F1	105	DU321DL-3L-TL-WE-S 18-D4-SIG	10	GFG10-AL-WE	121
DPL-ANC-RA15-ROH	105	DU321DL-3L-TL-WE-S 20-D2-SIG	11	GFG30-KU-BR	121
DPL-ANC-RA16-EFP	105	DU321DL-3L-TL-WE-S 20-D3-SIG	11	GFG30-KU-WE	121
DPL-ANC-RA16-F1	105	DU321DL-3L-TL-WE-S 20-D4-SIG	11	GSB3-AK-15-04	124
DPL-ANC-RA16-ROH	105	DU321DL-3L-TSL-EFP-S	17	GSB3-AK-15-05	124
DPL-DUP-03-SIG	35	DU321DL-3L-TSL-ES-S	17	GSB3-AK-18-04	124
DU320DL-3L-TGB-WV-S	30	DU321DL-3L-TSL-SM-S	17	GSB3-AK-18-05	124
DU320DL-3L-TGB-WV-S S1	30	DU321DL-3L-TSL-WE-S	17	GSB3-AK-18-12	124
DU320DL-3L-TL-WV-S 15-D2-SIG	25	DU321DL-3R-TL-EFP-S 15-D2-SIG	9	GSB3-AK-20-04	124
DU320DL-3L-TL-WV-S 15-D3-SIG	25	DU321DL-3R-TL-EFP-S 15-D3-SIG	9	GSB3-AK-20-05	124
DU320DL-3L-TL-WV-S 18-D2-SIG	25	DU321DL-3R-TL-EFP-S 18-D2-SIG	10	GSB3-AK-20-12	124
DU320DL-3L-TL-WV-S 18-D3-SIG	25	DU321DL-3R-TL-EFP-S 18-D3-SIG	10	GSB3-AK-HA-32	124
DU320DL-3L-TL-WV-S 18-D4-SIG	25	DU321DL-3R-TL-EFP-S 18-D4-SIG	10	GSB3-AK-ST-04	124
DU320DL-3L-TL-WV-S 20-D2-SIG	25	DU321DL-3R-TL-EFP-S 20-D2-SIG	11	GSB3-AK-ST-05	124
DU320DL-3L-TL-WV-S 20-D3-SIG	25	DU321DL-3R-TL-EFP-S 20-D3-SIG	11	GSB3-AK-TZ-06	124
DU320DL-3L-TL-WV-S 20-D4-SIG	25	DU321DL-3R-TL-EFP-S 20-D4-SIG	11	GSB3-AK-TZ-07	124
DU320DL-3L-TZ1-EFP-S	32	DU321DL-3R-TL-ES-S 15-D2-SIG	9	GSB3-AK-TZ-08	124
DU320DL-3L-TZ2-EFP-S	32	DU321DL-3R-TL-ES-S 15-D3-SIG	9	GSB3-DU320-BK-MD	127



	(ab) Seite		(ab) Seite		(ab) Seite
GSB3-DU320-BK-OD	127	HE320SM-RA-NI	70	PR315GL-BT-FK-EF	91
GSB3-DU320-FS-35	126	HE320SM-RA-NI CH	60	PR315GL-BT-FK-ES	91
GSB3-DU320-FS-BT	124	HE320SM-RA-WV	70	PR315GL-BT-RK-EF	92
GSB3-DU320-FS-BT-E	124	HE320SM-RA-WV CH	60	PR315GL-BT-RK-ES	92
GSB3-DU321-FS-STL	126	HE320SM-RA-WV S1	70	PR315GL-FR-DZK-SG	93
GSB3-HE320-BK-MD	143	HE322GL-RA-NI CH	61	PR315GL-FR-DZK-SM	93
GSB3-HE320-BK-OD	143	HE322GL-RA-WV CH	61	PR315GL-FR-DZK-WE	93
GSB3-HE320-BK-RA	142	HE322GL-RA-WV-S CH	61	PR315GL-FR-DZK-WV	93
GSB3-TO316-A01-BK-RA	157	HE322GL-ST-WV CH	61	PR315GL-RT-BT32-NI	89
GSB3-TO316-A-BK-FL	158	HE322SM-RA-ES CH	61	PR315GL-RT-BT-CM	89
GSB3-TO316-BK-MD	134	HE322SM-RA-NI CH	61	PR315GL-RT-BT-EF	89
GSB3-TO316-BK-OD	134	HE322SM-RA-WV CH	61	PR315GL-RT-BT-ES	89
GSB3-TO316-BK-RA	133	HE520SM-FR-ES-S	73	PR315GL-RT-BT-NI	89
GSB3-TO316-BK-RA-E	133	HE520SM-FR-NI-S	73	PR315GL-RT-BT-SM	89
GSB3-TO320-A01-BK-RA	153	HE520SM-FR-WV-S	73	PR315GL-RT-FR-CM	89
GSB3-TO320-A-BK-FL	154	INN-25-LANG	152	PR315GL-RT-FR-EF	89
GSB3-TO320-BK-MD-S2	131	INN-3-LANG	125	PR315GL-RT-FR-NI	89
GSB3-TO320-BK-OD-S2	131	INN-4-LANG	125	PR315GL-RT-FR-SM	89
GSB3-TO320-BK-RA	130	INN-5-LANG	138	PR315GL-RT-SZ-ES	90
GSB3-TO320-BK-RA-E	130	INN-5-LANG S1	132	PR315GL-RT-SZ-NI	90
GSB3-TR217-BK-MD	137	INN-6-ZAPF	152	PR315GL-RT-SZ-NI AT	90
GSB3-TR217-BK-OD	137	KKO-13	150	PR315SM-RT-BT-CM	89
GSB3-TR217-BK-RA	136	KKO-13-KU	144	PR315SM-RT-BT-EF	89
GSB3-TR220-BK-MD	140	KKO-145	150	PR315SM-RT-BT-NI	89
GSB3-TR220-BK-OD	140	KKO-15	148	PR315SM-RT-SZ-ES	90
GSB3-TR220-BK-RA	139	KKO-15-KU	148	PR315SM-RT-SZ-NI	90
GSB3-TRA-FL	126	KKO-16	135	SCHR-ANC-M8X25-ES	106
GSB3-TRA-FL-100	126	KKO-18	146	SCHR-ANC-M8X25-WV	106
GSB3-TRA-RA	124	KKO-20	132	SCHR-ANC-M8X30-ES	106
GSB3-TRA-RA-300	124	KKO-20-KU	132	SCHR-ANC-M8X30-WV	106
HE313-ST-DZK-SG	76	KKO-22	146	SCHR-ANC-M8X35-ES	106
HE313-ST-DZK-SM	76	KNU-WV	95	SCHR-ANC-M8X35-WV	106
HE313-ST-DZK-WE	76	KRO-ANC	152	SCHR-ANC-M8X40-ES	106
HE313-ST-DZK-WV	76	KU075GL-AP-BR	120	SCHR-ANC-M8X40-WV	106
HE316DL-HL-FR-WV-S	74	KU075GL-AP-WE	120	SCHR-ANKER-3.5X12-WV	113
HE316DL-HR-FR-WV-S	74	KU080GL-AP-BR	120	SENK-ANC-0816	152
HE318GL-FR-NI CH	62	KU080GL-AP-WE	120	SIS-ANC-ES	106
HE318GL-FR-WV CH	62	KUR-01	132	SIS-ANC-WV	106
HE318GL-LA1-WV CH	64	PR215-FT-GB-EF	84	SRI-065-L	132
HE318GL-RA-NI CH	62	PR215-FT-GB-ES	84	SRI-072-L	138
HE318GL-RA-WV CH	62	PR215-FT-GB-NI	84	SRI-081-L	141
HE318GL-RA-WV-S CH	62	PR215-FT-GB-SM	84	SRI-092-L	128
HE318GL-SZ-WV CH	63	PR215-FT-GB-WV	84	SRI-102-L	146
HE318SM-RA-NI CH	62	PR215GL-BT-FK-EF	86	ST215-18-UNTER-ES	80
HE318SM-RA-WV CH	62	PR215GL-BT-RK-EF	86	ST215-28-UNTER-ES	81
HE318SM-SZ-WV CH-S7	63	PR215GL-RT-BT32-NI	85	ST215GL-18L-CM	80
HE320GL-FR-NI CH	60	PR215GL-RT-BT40-NI	85	ST215GL-18L-EF	80
HE320GL-FR-WV CH	60	PR215GL-RT-BT-EF	85	ST215GL-18L-ES	80
HE320GL-FR-WV-S CH	60	PR215GL-RT-BT-ES	85	ST215GL-18R-CM	80
HE320GL-RA-NI	70	PR215GL-RT-BT-NI	85	ST215GL-18R-EF	80
HE320GL-RA-NI CH	60	PR215GL-RT-BT-SM	85	ST215GL-18R-ES	80
HE320GL-RA-NI-S	70	PR315-FT-GB-CM	87	ST215GL-28L-CM	81
HE320GL-RA-WV	70	PR315-FT-GB-EF	87	ST215GL-28L-EF	81
HE320GL-RA-WV CH	60	PR315-FT-GB-ES	87	ST215GL-28L-ES	81
HE320GL-RA-WV-S	70	PR315-FT-GB-NI	87	ST215GL-28R-CM	81
HE320GL-RA-WV-S CH	60	PR315-FT-GB-SM	87	ST215GL-28R-EF	81
HE320SM-HL-RA-WV-S S4	69	PR315-FT-LA-ES	88	ST215GL-28R-ES	81
HE320SM-HR-RA-WV-S S4	69	PR315-FT-LA-NI	88	TO316DL-HSL-A01-WV-S	115
HE320SM-RA-ES CH	60	PR315-FT-ST-NI	88	TO316DL-HSL-A01-WV-S S4	115

	(ab) Seite		(ab) Seite
TO316DL-HSL-FR-WV-S S2	46	WKZ-FO216 CH	151
TO316DL-HSL-FR-WV-S S9	46	WKZ-FO218 CH	151
TO316DL-HSR-A01-WV-S	115	WKZ-HE313-RA	144
TO316DL-HSR-A01-WV-S S4	115	WKZ-HE316L-FR	144
TO316DL-HSR-FR-WV-S S2	46	WKZ-HE316L-RA	144
TO316DL-HSR-FR-WV-S S9	46	WKZ-HE318-FR CH	146
TO320SM-HSL-A01-EFP-S	111	WKZ-HE318-RA CH	146
TO320SM-HSL-A01-EFP-S S4	111	WKZ-HE318-SZ CH	146
TO320SM-HSL-A01-WE-S	111	WKZ-HE318-SZ CH-AUF	146
TO320SM-HSL-A01-WE-S S4	111	WKZ-HE320-FR CH	146
TO320SM-HSL-A01-WV-S	111	WKZ-HE320-RA	144
TO320SM-HSL-A01-WV-S S4	111	WKZ-HE320-RA CH	146
TO320SM-HSL-FR-WV-S S2	41	WKZ-HE322-RA CH	146
TO320SM-HSL-FR-WV-S S3	41	WKZ-HE322-ST CH	146
TO320SM-HSL-FR-WV-S S9	41	WKZ-HE520-RA	145
TO320SM-HSL-RA-WV-S S4	41	WKZ-KU075	161
TO320SM-HSL-RA-WV-S S6	41	WKZ-KU080	161
TO320SM-HSR-A01-EFP-S	111	WKZ-KU215-7-KU	161
TO320SM-HSR-A01-EFP-S S4	111	WKZ-KU215-8-KU	161
TO320SM-HSR-A01-WE-S	111	WKZ-KU215-AP	161
TO320SM-HSR-A01-WE-S S4	111	WKZ-PR215	148
TO320SM-HSR-A01-WV-S	111	WKZ-PR315-BT	149
TO320SM-HSR-A01-WV-S S4	111	WKZ-PR315-FR	149
TO320SM-HSR-FR-WV-S S2	41	WKZ-PR315-RA	149
TO320SM-HSR-FR-WV-S S3	41	WKZ-TO316	135
TO320SM-HSR-FR-WV-S S9	41	WKZ-TO316-A01	159
TO320SM-HSR-RA-WV-S S4	41	WKZ-TO316-A02	160
TO320SM-HSR-RA-WV-S S6	41	WKZ-TO320-A01	155
TO320SM-S-FR-EFP S2	43	WKZ-TO320-A02	156
TO320SM-S-FR-EFP-S S2	43	WKZ-TO320-S2	132
TO320SM-S-FR-EFP-S S3	43	WKZ-TR217-RA	138
TO320SM-S-FR-WV S2	43	WKZ-TR220-RA	141
TO320SM-S-FR-WV S3	43		
TO320SM-S-FR-WV-S S2	43		
TO320SM-S-FR-WV-S S3	43		
TO320SM-S-FR-WV-S S9	43		
TO320SM-S-RA-WV S4	43		
TO320SM-S-RA-WV-S S4	43		
TO320SM-S-RA-WV-S S6	43		
TR217SM-RA-WV-G	51		
TR217SM-RA-WV-G S3	51		
TR217SM-RA-WV-G S4	51		
TR217SM-RA-WV-GS	51		
TR220SM-RA-WV-G	55		
TR220SM-RA-WV-G S1	55		
TR220SM-RA-WV-G S10	55		
TR220SM-RA-WV-GS	55		
WKZ-AN313-UM CH	150		
WKZ-AN314-ST CH	150		
WKZ-AN314-UM CH	150		
WKZ-AN316-ST CH	150		
WKZ-AN316-UM CH	150		
WKZ-AN318-UM CH	150		
WKZ-DU320-BT-17	125		
WKZ-DU320-BT-26	125		
WKZ-DU320-GB-MD	128		
WKZ-DU321-BT-26-HA	129		
WKZ-FO213 CH	151		
WKZ-FO214 CH	151		

*original* | **ANUBA**

## Das Original ist einfach stark.

Anuba als Pionier und ältester Hersteller von Einbohrbändern hat seit Beginn der Produktion Anfang der 50er-Jahre eigene strenge Qualitätsvorgaben entwickelt und im Laufe der Jahrzehnte kontinuierlich verfeinert.

Die gesamte Produktion unterliegt einer dauernden internen Güteüberwachung, die beim Rohmaterial beginnt und beim fertigen Produkt endet.

Daher ist es folgerichtig, dass Anuba seit Beginn in der

### **GÜTEGEMEINSCHAFT**

Schlösser und Beschläge e.V.  
Offerstrasse 12  
D-42551 Velbert

mitarbeitet.



Die konsequente Anwendung und Umsetzung der Ergebnisse aus Erprobung und Prüfung führen in der Entwicklung neuer Produkte zu herausragenden technischen Lösungen. So verfügt Anuba über die grösste Palette RAL-geprüfter Einbohrbänder mit Gütezeichen. Die im Zusammenhang mit den RAL-Gütezeichen angegebenen Belastungswerte werden unter Prüfbedingungen erreicht (bestimmte Türgewichte, Türmasse, Materialien, Anzahl der Bewegungen etc.). Diese Prüfungen werden in verschiedenen Institutionen, meist jedoch beim Prüfinstitut Velbert

### **PIV**

Schlösser und Beschläge  
Wallstrasse 41  
D-42551 Velbert

durchgeführt. Die im Katalog angegebenen Werte beziehen sich auf die in der Praxis vorherrschenden Bedingungen. Für die Klärung von Fragen stehen wir Ihnen gerne zur Verfügung.

Ihren Anuba-Aussendienstmitarbeiter finden Sie mittels Postleitzahlensuche bequem auf unserer Internetseite [www.anuba.de](http://www.anuba.de) – oder rufen Sie uns an, wir beraten Sie gerne.

Prüfungen nach DIN EN 1935 sind für bestimmte Produktgruppen abgeschlossen. Konformitätsbescheinigungen (CE 1309) und Prüfergebnisse werden auf Anfrage zugestellt.



[www.anuba.de](http://www.anuba.de)

*original* | **ANUBA**

Preiskatalog Web

Ihr Fachhändler:



**ANUBA AG**

D-79440 Schönenbrunnen

Industrieallee 89, 2-6

Telefon +49 / 71 244 6200

Telefax +49 / 71 244 6222

E-Mail [vertrieb-db@anuba.de](mailto:vertrieb-db@anuba.de)

Internet [www.anuba.de](http://www.anuba.de)



**ANUBA AG**

D-79440 Schönenbrunnen

Industrieallee 89, 2-6

Telefon +49 / 71 244 6200

Telefax +49 / 71 244 6222

E-Mail [vertrieb-db@anuba.de](mailto:vertrieb-db@anuba.de)

Internet [www.anuba.de](http://www.anuba.de)