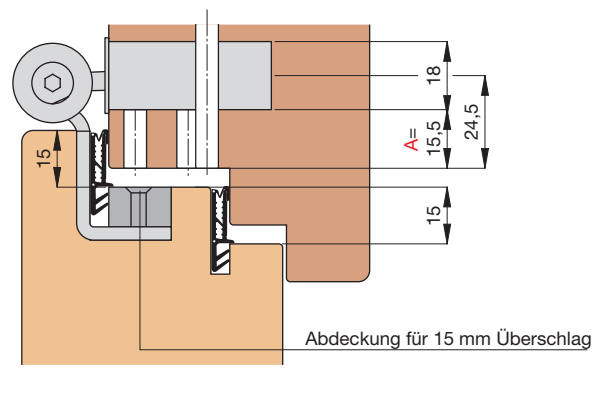
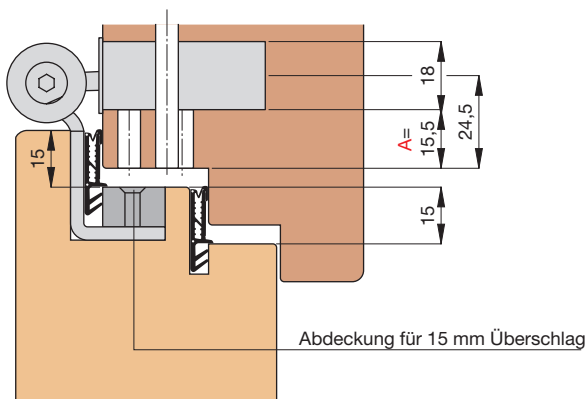
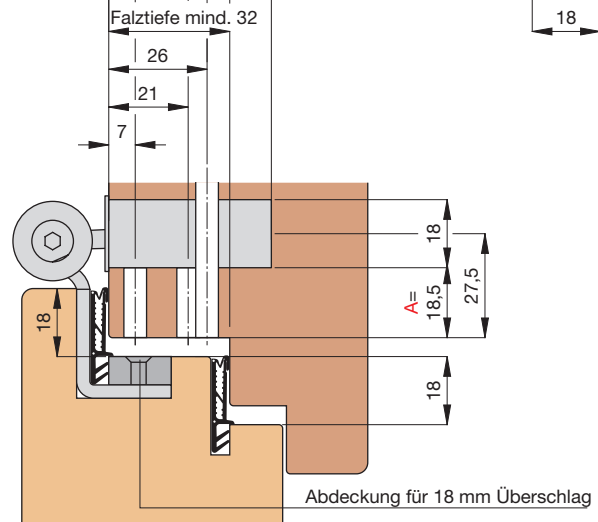
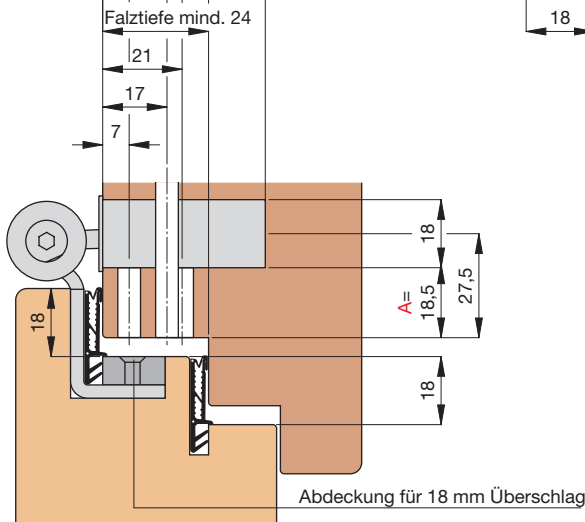
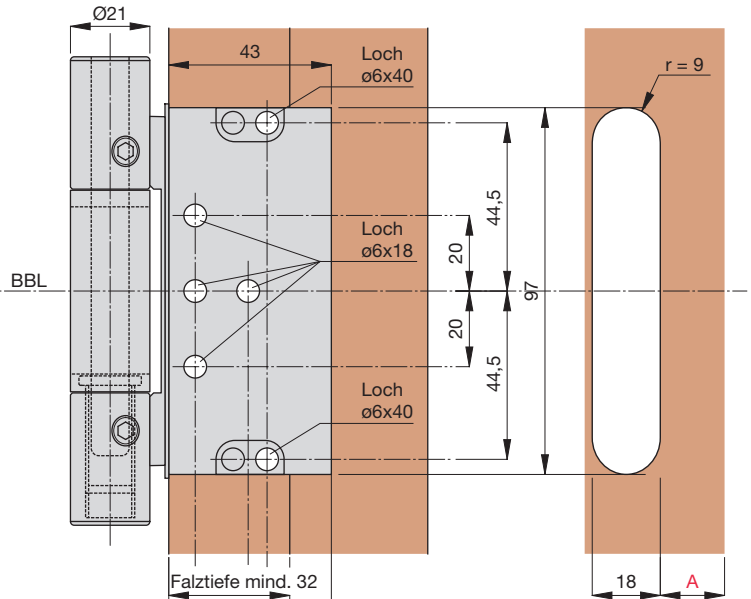
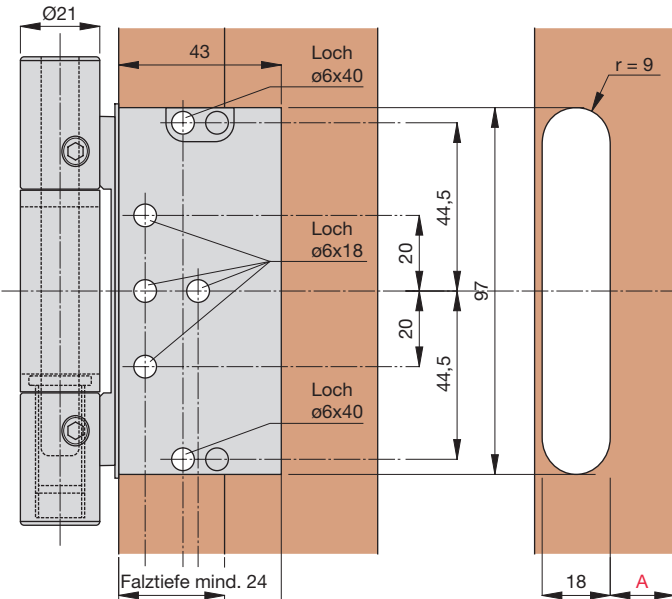


Für 15/18/20 mm Überschlag und mind. 24 mm Falztiefe

Für 15/18/20 mm Überschlag und mind. 32 mm Falztiefe



BBL = Bandbezugslinie
 Einbaumasse sind profilabhängig!

Die Befestigung der Bandtasche erfolgt mit den im Lieferumfang enthaltenen Halteschrauben.

Der Abstand A der Bandtasche von der Falzvorderkante richtet sich nach der gewünschten Falzlufte.

In unseren Beispielen haben wir folgende Werte ermittelt:

Bei Grundeinstellung des Bandes, einer Falzbreite von 15 mm sowie einer Falzlufte von 5 mm ermittelt sich dieser als 15,5 mm.

Bei Grundeinstellung des Bandes, einer Falzbreite von 18 mm sowie einer Falzlufte von 5 mm ermittelt sich dieser als 18,5 mm.

Will man die Falzlufte vergrößern oder verkleinern, muss der Abstand A entsprechend verändert werden.

Die Einbaumasse für die verschiedenen Varianten des Bandlappens sind auf den folgenden Seiten dargestellt.